

11654-90

11654-90-1



ГОСУДАРСТВЕННЫЙ СТАНДАРТ
СОЮЗА ССР

СТАНКИ КРУГЛОШЛИФОВАЛЬНЫЕ

ОСНОВНЫЕ ПАРАМЕТРЫ И РАЗМЕРЫ.
НОРМЫ ТОЧНОСТИ

ГОСТ 11654—90
(СТ СЭВ 5940—87)

Издание официальное



45 коп. БЗ 2—90/57

ГОСУДАРСТВЕННЫЙ КОМИТЕТ СССР ПО УПРАВЛЕНИЮ
КАЧЕСТВОМ ПРОДУКЦИИ И СТАНДАРТАМ

Москва

к ГОСТ 11654—90 Станки круглошлифовальные. Основные параметры и размеры. Нормы точности

В каком месте	Напечатано	Должно быть
Пункт 2.24.2. Примечания к табл. 18 и 19. Примечание 3	3. ТЕРМИНЫ И ОПРЕДЕЛЕНИЯ, МЕТОДЫ ПРОВЕРКИ — ПО ГОСТ 27843.	3. Термины и определения, методы проверки — по ГОСТ 27843.

(ИУС № 11 2005 г.)

СТАНКИ КРУГЛОШЛИФОВАЛЬНЫЕ.

Основные параметры и размеры.
 Нормы точности
 External grinding machines.
 Basic parameters and dimensions
 Accuracy standards

ГОСТ
 11654—90
 (СТ СЭВ 5940—87)

ОКП 38 1311

Дата введения 01.01.92

Настоящий стандарт распространяется на круглошлифовальные станки общего назначения, различной степени автоматизации, в том числе с ЧПУ, с горизонтальной осью шпинделя, с поворотными и неповоротными бабками, для продольного и (или) врезного шлифования, с креплением заготовки в центрах и (или) в патроне классов точности П, В, А и С, с наибольшим диаметром устанавливаемой заготовки до 800 мм, с наибольшей длиной устанавливаемой заготовки до 8000 мм. Настоящий стандарт не распространяется на специализированные и специальные круглошлифовальные станки.

1. ОСНОВНЫЕ ПАРАМЕТРЫ И РАЗМЕРЫ

1.1. Основные параметры и размеры станков по табл. 1 и 2.

1.2. Обозначение и положительное направление осей координат станка — по ГОСТ 23597.

В стандарте приняты следующие буквенные обозначения параметров и размеров:

- D — наибольший диаметр устанавливаемой заготовки;
- D_o — наибольший диаметр шлифуемой наружной цилиндрической или конической поверхности;
- L — наибольшая длина устанавливаемой заготовки;
- L_o — наибольшая длина шлифуемой наружной поверхности;
- $d_{\text{ошиб}}$ — наибольший диаметр шлифуемой внутренней цилиндрической или конической поверхности;
- $d_{\text{ошам}}$ — наименьший диаметр шлифуемой внутренней цилиндрической или конической поверхности;
- D_1 — наибольший диаметр шлифуемой торцевой поверхности.

мм

Наименование показателя	Нормы				
1. D , при установке: в центрах	40; 50 68	80; 100	125 140 160 200	250 (280) 320 400 500	(560) 630 800
в патроне*		63	125 200	320 500	630 800
2. D_0		$D_0 = D$		$D_0 = 0,95D$	
3. L , при установке: в центрах	160 200 250 320	200 250 320 400	400 500 630 (710) 750 1000	630 (710) 750 1000 1250 (1400) 1500 2000 2500 (2800) 3000 4000 5000 6000 8000	750 1000 1250 (1400) 1500 2000 2500 (2800) 3000 4000 5000 6000 8000
в патроне*		125	250 320 400	400 500 630 750	630 750
4. L_0 , не менее, при установке: в центрах в патроне				$L_0 = 0,90L$ $L_0 = 0,6D$	
5. Рекомендуемый наибольший диаметр устанавливаемого на станке шлифовального круга для наружного шлифования по ГОСТ 2424	175 200 250 300 350 400	175 200 250 300 350 400	300 350 400 500 600	400 500 600 750	750 900 1060
6. Условный размер конца шпинделя бабки изделия по ГОСТ 12595					3; 4; 5; 6; 8; 11; 15; 21
7. Конус в шпинделе бабки изделия и в пинноли задней бабки по ГОСТ 25557: конус Морзе					2; 3; 4; 5; 6

мм

Наименование показателя	Нормы				
	конус метрический				
8. Конец шлифовального шпинделя для наружного шлифования, с наружным базирующим конусом, по ГОСТ 2323	16	16	32	50	80
	20	20	40	63	100
	32	32	50	80	125
	40	40	63	100	
	50	50	80		
9. Конец шлифовального шпинделя (или шпинделя бабки изделия или пьноли задней бабки) с конусностью 7:24 для применения в системах автоматической смены инструмента, по ГОСТ 24644	30; 40; 50; 60				

Примечания.

1. Числовые значения параметров, приведенные в таблице с указанием «не менее», принимаются из ряда Ra 40 по ГОСТ 6636.

2. Числовые значения параметров, рассчитанные по приведенным в таблице формулам, округляются до ближайшего значения из ряда Ra 40 по ГОСТ 6636.

3. Для станков с $L > 4000$ мм по согласованию с заказчиком могут применяться значения L , отличающиеся от указанных в таблице, а остальные величины параметров и размеров для этих станков являются рекомендуемыми.

4. Предпочтительные значения при установке в патроне на патронных и патронно-центровых станках отмечены*.

5. Значения в скобках не являются предпочтительными.

6. Размеры конца шпинделя по пп. 8 и 9 не являются обязательными для шпинделей со встроенным балансировочным устройством.

Таблица 2

мм

Наименование дополнительного устройства и показателя	Нормы
1. Поворотные бабки: наибольший угол поворота, градусы	30; 45; 60; 90; 120; 150; 180; 270; 360
2. Устройства для шлифования отверстий: $d_{\text{наиб}}$, не менее для D от 40 до 200 от 250 до 800 $d_{\text{наим}}$, не более	0,8 D 0,7 D 0,1 D
3. Устройства для шлифования торцов: D_1	$D_1 = D$

мм

Наименование дополнительного устройства и показателя	Нормы
Диаметр устанавливаемого шлифовального круга для торцового шлифования по ГОСТ 2424	40; 50; 80; 100; 125; 150; 200; 250
Размер конца шпинделя для торцового шлифования по ГОСТ 2323	10; 12; 16; 20; 25; 32; 40; 50; 63

Примечания:

1. Числовые значения параметров, указанные в табл. 2, являются справочными.

2. Числовые значения параметров, приведенные в таблице с указанием «не менее» или «не более» принимаются из ряда Ra 40 по ГОСТ 6636.

3. Числовые значения параметров, рассчитанные по приведенным в таблице формулам, округляются до ближайшего значения из ряда Ra 40 по ГОСТ 6636.

2. ГЕОМЕТРИЧЕСКАЯ ТОЧНОСТЬ СТАНКА

2.1. Общие требования к испытаниям станков на точность по ГОСТ 8.

2.2. Перед проверкой точности изготовления станок вывернется в направлениях осей X и Z.

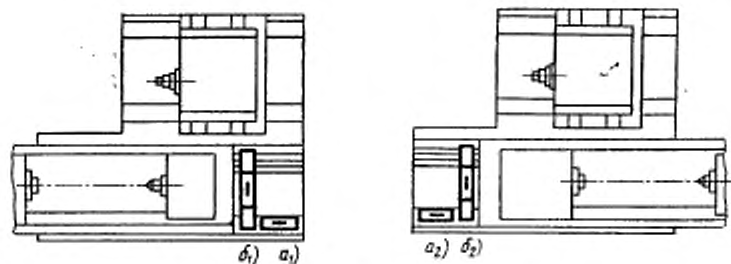
а) при выверке станка в продольном направлении (ось Z) прямолинейность направляющих станины в вертикальной плоскости не должна превышать 0,02 мм на 1000 мм. На каждые 1000 мм длины направляющих допуск увеличивается на 0,015 мм.

Наибольшее значение допуска 0,05 мм, местное значение допуска 0,005 мм на 250 мм в любом месте по длине направляющих.

б) при выверке в поперечном направлении (в направлении оси X) отклонение направляющих от параллельности в вертикальной плоскости не должно превышать 0,02 мм на 1000 мм для станков с длиной устанавливаемой заготовки до 500 мм и 0,04 мм на 1000 мм для станков с длиной устанавливаемой заготовки свыше 500 мм.

Для проверок а, б используют прецизионный уровень, а также оптический и другие методы. При этом для проверки а) уровни a_1 , a_2 (черт. 1) размещают в продольном направлении на направляющих станины. Для проверки б) уровни b_1 , b_2 размещают в поперечном направлении на измерительном мостике, установленном на направляющих станины.

При длине шлифования $L < 1000$ мм измерения проводят при крайнем левом и крайнем правом положении стола (положения a_1 , a_2 и b_1 , b_2 уровней). При длине шлифования $L > 1000$ мм изме-



Черт. 1

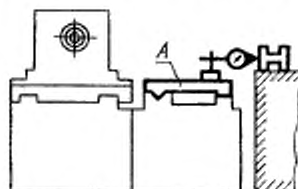
рентня проводят через 500 мм по всей длине направляющих станины

2.3. Допускается применение методов проверки и средств измерений, отличающихся от указанных в настоящем стандарте, при условии обеспечения выполнения требуемой точности измерения и достоверности определения проверяемых параметров точности.

2.4. Класс точности станка устанавливается в соответствии с требованиями к образцу-изделию, изложенными в разд. 3.

При приемке станка не всегда необходимо проводить все проверки, указанные в настоящем стандарте. По согласованию с изготовителем потребитель может выбрать проверки, которые характеризуют интересующие его свойства, но эти проверки должны быть четко определены при заказе станка.

2.5. **Прямолинейность направляющих станины в горизонтальной плоскости в направлении продольного перемещения***



Черт. 2

Допуск 0,02 мм на длине 1000 мм. При $L > 1000$ мм на каждые 1000 мм допуск увеличивается на 0,02 мм. Наибольшее значение допуска 0,05 мм. Местный допуск 0,006 мм на длине 300 мм в любом месте по длине направляющих.

* Проверяется до сборки станка.

Индикатор устанавливают на опоре *A*, черт. 2, соответствующей формы так, чтобы он мог перемещаться по направляющим, а его измерительный наконечник касался линейки, установленной параллельно направляющим.

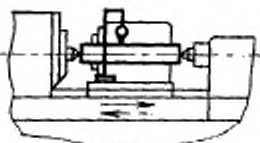
2.6. Прямолинейность траектории перемещения стола, проверяемая в горизонтальной плоскости

Таблица 3

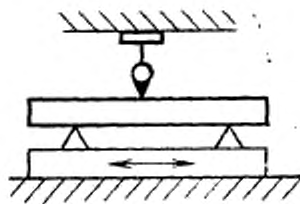
Длина перемещения, мм	Допуск, мм, для станков класса точности II
До 200	5
Св. 200 > 320	5
> 320 > 500	6
> 500 > 800	8
> 800 > 1250	10
> 1250 > 2000	12
> 2000 > 3200	16
> 3200 > 5000	20
> 5000 > 8000	32

Измерения — по ГОСТ 22267, разд. 3, методы 16, 26, 3, 5, 8 (черт. 3, 4, 5, 7, 8) для станков с длиной перемещения стола до 1600 мм.

Для станков с длиной перемещения стола свыше 1600 мм — метод 3 (черт. 8).



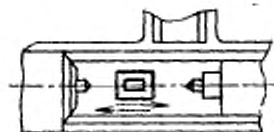
Черт. 3



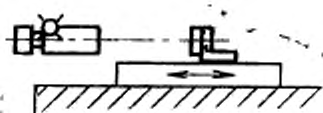
Черт. 4



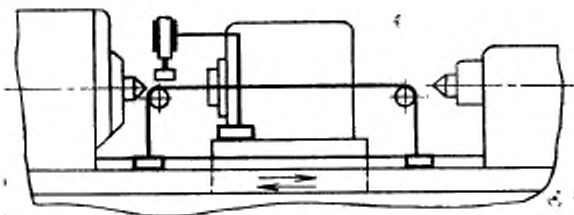
Черт. 5



Черт. 6



Черт. 7



Черт. 8

2.7. Прямолинейность траектории перемещения стола, проверяемая в вертикальной плоскости (рекомендуемая)

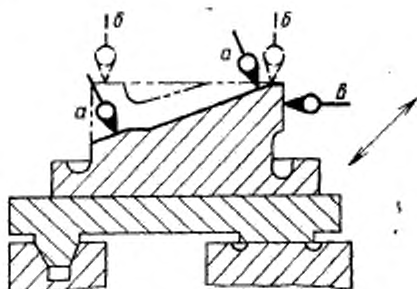
Таблица 4

Длина перемещения, мм	Допуск, мм, для стоек класса точности II
Св. 200	6
До 200	8
> 320	10
> 500	12
> 800	16
> 1250	20
> 2000	25
> 3200	32
> 5000	40

Измерения — по ГОСТ 22267, разд. 3, методы 1б, 2б (черт. 3, 4) для станков с длиной перемещения стола до 1600 мм.

Для станков с длиной перемещения стола свыше 1600 мм — методы 5, 7, 8 (черт. 5, 6, 7).

2.8. Прямолинейность и параллельность базовых поверхностей верхнего стола (для бабок) направлению и траектории продольного перемещения стола



Черт. 9

Таблица 5

Длина перемещения, мм		Допуск, мм, для стоек класса точности П
	До 320	3
Са	320 > 500	5
>	500 > 800	8
>	800 > 1250	12
>	1250 > 2000	20
>	2000 > 3200	32
>	3200 > 5000	45
>	5000 > 8000	50

Местное значение допуска 0,003 мм на 300 мм в любом месте по длине направляющих

Измерения -- по ГОСТ 22267, разд. 6, метод 1б (черт. 9).

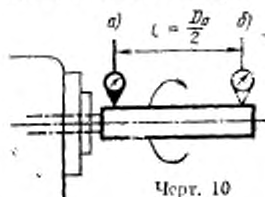
Боковую направляющую В верхнего стола выверяют в нулевое положение по концам хода стола.

2.9 Радиальное биение отверстия шпинделя передней бабки (для стоек с вращающимся шпинделем передней бабки) в вертикальной и горизонтальной плоскостях:

2.9а. У торца шпинделя

2.9б. На длине l равной $D_0/2$, но не более 300 мм.

(D_0 — наибольший диаметр шлифования, мм)



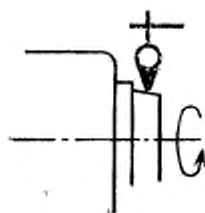
Черт. 10

Таблица 6

Наибольший диаметр устанавливаемой заготовки, мм	Номер пункта	Допуск, мкм, для станков класса точности II
До 100	2.9 а	4
	2.9 б	6
Св. 100 » 200	2.9 а	5
	2.9 б	8
» 200 » 400	2.9 а	5
	2.9 б	10
» 400	2.9 а	5
	2.9 б	12

Измерения — по ГОСТ 22267, разд. 15, метод 2 (черт. 10).

2.10. Радиальное биение наружной базовой поверхности конца шпинделя передней бабки (для станков с вращающимся шпинделем передней бабки, имеющим наружную базовую поверхность)



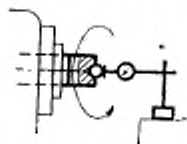
Черт. 11

Таблица 7

Наибольший диаметр устанавливаемой заготовки, мм	Допуск, мкм, для станков класса точности II
До 200	3
Св. 200 » 400	4
> 400	5

Измерение — по ГОСТ 22267, разд. 15, метод 1 (черт. 11).

2.11. Осевое биение шпинделя передней бабки (для станков с вращающимся шпинделем передней бабки)



Черт. 12

Таблица 8

Наибольший диаметр устанавливаемой заготовки, мм	Допуск, мкм, для станков класса точности II
До 200	3
Св. 200 » 400	4
> 400	5

Измерение — по ГОСТ 22267, разд. 17, метод 1 (черт. 12).

2.12. Торцовое бнение базовой поверхности шпинделя передней бабки (для станков с вращающимся шпинделем передней бабки, имеющим наружную торцовую базовую поверхность)

Таблица 9

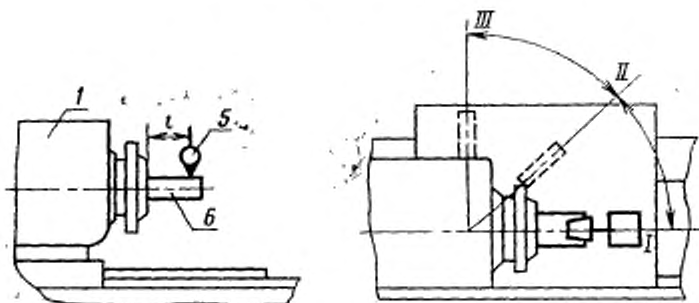


Черт. 13

Наибольший диаметр устанавливаемой заготовки, мм		Допуск, мкм, для станков класса точности II
Св. 200	До 200	6
> 400	> 400	8
		10

Измерение — по ГОСТ 22267, разд. 18, метод 1 (черт. 13).

2.13. Одновысотность расположения оси шпинделя передней бабки при повороте ее вокруг вертикальной оси (для станков с поворотной передней бабкой) (рекомендуемая)



Черт. 14

Таблица 10

Наибольший диаметр устанавливаемой заготовки, мм	l, мм	Допуск, мкм, для станков класса точности II
Св. 100	До 100	10
> 200	> 200	15
> 400	> 400	20
	150	20

В отверстие шпинделя передней бабки 1 (черт. 14) вставляют контрольную оправку 6 с цилиндрической измерительной поверхностью.

На шлифовальной бабке или на специальной плите, выверенной параллельно ходу стола и шлифовальной бабки, укрепляют индикатор 5 так, чтобы его измерительный наконечник касался верхней образующей оправки на расстоянии l от торца шпинделя и был перпендикулярен ей.

Измерения проводят в крайних (I, III) и среднем (II) положениях передней бабки при затянутых винтах. Отклонение от одновысотности определяют как алгебраическую разность показаний индикатора в трех положениях бабки.

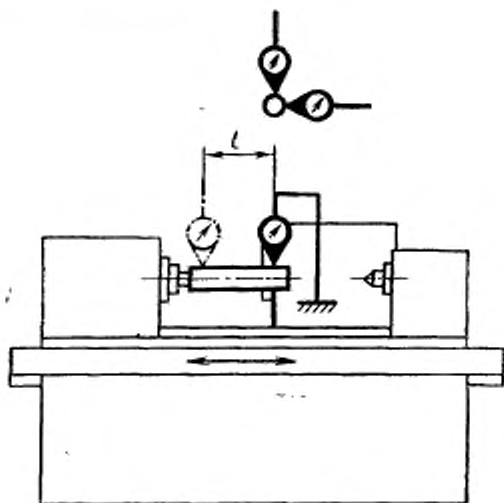
2.14. Параллельность оси шпинделя передней бабки направлению перемещения стола:

в вертикальной плоскости;

в горизонтальной плоскости (свободный конец оправки может отклоняться только вверх и к шлифовальному кругу).

2.14.1. с невращающимся шпинделем

2.14.2. с вращающимся шпинделем



Черт. 15

Таблица II

Наибольший диаметр устанавливаемой заготовки, мм	Номер пункта	l , мм	Допуск, мм, для ступеней класса точности II
До 100	2.14.1	100	8
	2.14.2		3
Св. 100 > 200	2.14.1	150	12
	2.14.2		5
> 200 > 400	2.14.1	200	16
	2.14.2		6
> 400	2.14.1	300	25
	2.14.2		10

Измерение — по ГОСТ 22267, разд. 6, метод 3б (черт. 15)

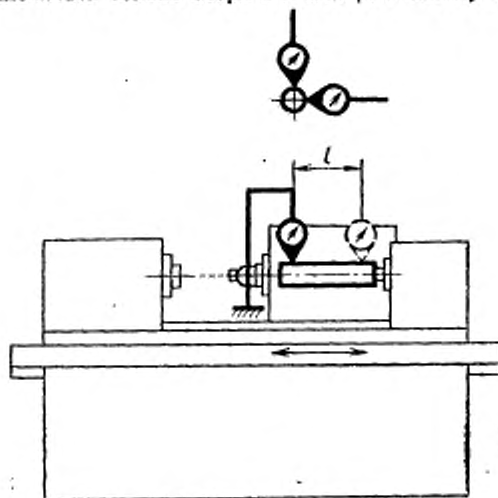
Верхний стол устанавливают в нулевое положение.

Станки с поворотной передней бабкой по методу 3б (черт. 15) проверяют только в вертикальной плоскости с предварительной установкой бабки в нулевом положении в горизонтальной плоскости.

2.15. Параллельность оси отверстия пиноли задней бабки направлению перемещения стола:

2.15.1. В вертикальной плоскости

2.15.2. В горизонтальной плоскости (свободный конец оправки может отклоняться только вверх и к шлифовальному кругу)



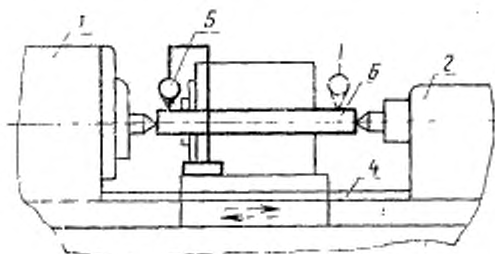
Черт. 16

Таблица 12

Наибольший диаметр устанавливаемой заготовки, мм	Номер пункта	<i>l</i> , мм	Допуск, мкм, для станков класса точности II
До 100	2.15.1	100	5
	2.15.2		5
Св. 100 » 200	2.15.1	150	8
	2.15.2		8
» 200 » 400	2.15.1	300	15
	2.15.2		15
» 400	2.15.1	300	15
	2.15.2		15

Измерение — по ГОСТ 22267, разд. 6, метод 3б (черт. 16).
Верхний стол устанавливают в нулевое положение.

2.16. Одновысотность осей отверстий шпинделя передней бабки и пиноли задней бабки (ось отверстия пиноли задней бабки должна быть не ниже оси отверстия шпинделя передней бабки)



Черт. 17

Таблица 13

Наибольшая длина устанавливаемой заготовки, мм	Допуск, мм, для станков класса точности II
До 2000	10
Св. 2000	20

Проверка для станков с длиной хода стола до 1250 мм при помощи индикатора и центральной оправки

Между центрами передней 1 и задней бабки 2 (черт. 17) устанавливают контрольную оправку б с цилиндрической поверхностью, длина которой равна наибольшей длине устанавливаемой заготовки.

На неподвижной части станка укрепляют индикатор *б* так, чтобы измерительный наконечник касался измерительной поверхности оправки и был направлен к ее оси перпендикулярно образующей.

Верхний стол *4* устанавливают в нулевое положение, а для станков с поворотной передней бабкой последняя также должна быть установлена в нулевое положение.

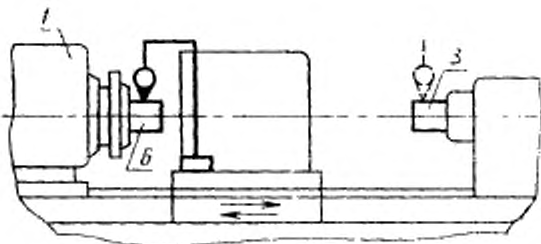
Стол перемещают так, чтобы измерительный наконечник индикатора коснулся оправок на расстоянии от торца шпинделя передней бабки и от пиноли задней бабки, ориентировочно равном вылету центров.

Отклонение от одновысотности равно алгебраической разности показаний индикатора.

Проверка для станков с длиной хода стола свыше 1250 мм при помощи индикатора и двух коротких оправок.

В отверстие шпинделя передней бабки *1* и пиноли задней бабки *2* (черт. 18) вставляют цилиндрические оправки *б* и *з* одинакового диаметра, расстояние между которыми ориентировочно равно наибольшей длине устанавливаемого изделия.

В остальном проверку проводят аналогично проверке для станков с длиной хода стола до 1250 мм.

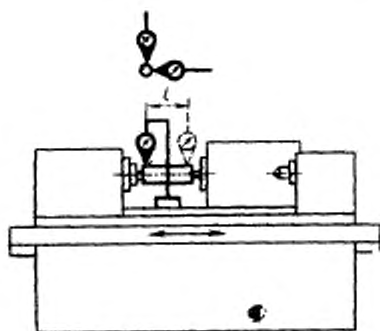


Черт. 18

2.17. Параллельность оси шлифовального шпинделя направлению перемещения стола:

в вертикальной плоскости

в горизонтальной плоскости (свободный конец оправки может отклоняться только вверх и к линии центров). Станки с поворотной шлифовальной бабкой проверяют только в вертикальной плоскости, предварительно установив бабку в нулевое положение в горизонтальной плоскости.



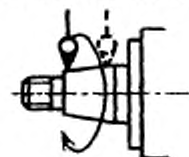
Черт. 19

Допуск при наибольшем диаметре устанавливаемой заготовки до 400 мм и св. 400 мм (в вертикальной и горизонтальной плоскостях) для станков класса точности П равен 10 мкм.

Измерение— по ГОСТ 22267, разд. 6, метод 3а (черт. 19).

2.18. Радиальное биение базировочного конца шлифовального шпинделя под круг

Таблица 14



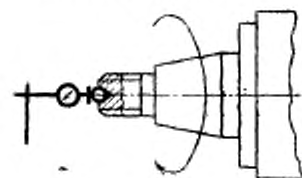
Черт. 20

Наибольший диаметр устанавливаемой заготовки, мм		Допуск, мкм, для станков класса точности П
Св. 200	До 200	4
> 400	> 400	
		5
		6

Измерение — по ГОСТ 22267, разд. 15, метод 1 (черт. 20). Контроль в двух сечениях.

2.9. Осевое биение шлифовального шпинделя под круг

Таблица 15

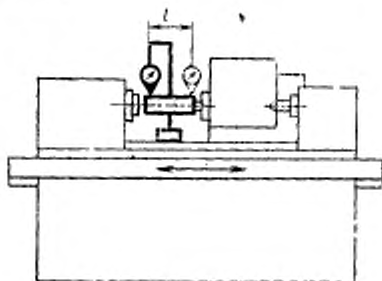


Черт. 21

Наибольший диаметр устанавливаемой заготовки, мм		Допуск, мкм, для станков класса точности П
Св. 100	До 100	5
> 200	> 200	
> 400	> 400	8
		10
		10

Измерение — по ГОСТ 22267, разд. 7, метод 1 (черт. 21).

2.20. Параллельность оси гнезда кронштейна для внутришлифовального шпинделя направлению перемещения стола в вертикальной и горизонтальной плоскостях на длине $l = 100$ мм (отклонение свободного конца оправки допускается вверх и к оси центров) (рекомендуемая)



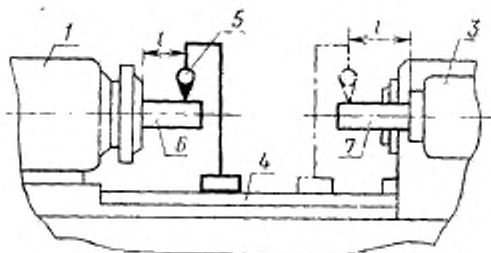
Черт. 22

Допуск при наибольшем диаметре устанавливаемой заготовки до 400 мм и св. 400 мм для станков класса точности П равен 10 мкм.

Станки с поворотной шлифовальной бабкой проверяют только в вертикальной плоскости, предварительно установив бабку в нулевое положение в горизонтальной плоскости.

Измерение — по ГОСТ 22267, разд. 6, метод 3а (черт. 22).

2.21. Одновысотность расположения осей отверстий шпинделя передней бабки и в кронштейне для внутришлифовального шпинделя над столом (для станков с вращающимся шпинделем передней бабки, ось шпинделя передней бабки должна быть не ниже оси гнезда в кронштейне для внутришлифовального шпинделя) (рекомендуемая)



Черт. 23

Таблица 16

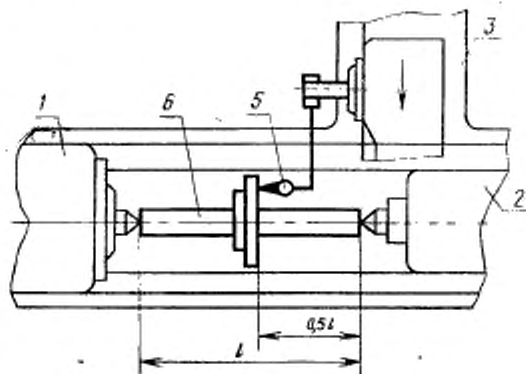
Наибольший диаметр устанавливаемой заготовки, мм		Допуск, мкм, для станков класса точности П
Св. 100	До 100	12
	» 200	16
	» 200	20

В отверстие шпинделя передней бабки 1 и гнездо кронштейна 3 (черт. 23) для внутришлифовального шпинделя вставляют цилиндрические оправки 6 и 7 одинакового диаметра (оправку 7 зажимают). На столе 4 устанавливают индикатор 5 так, чтобы его измерительный наконечник поочередно касался измерительных поверхностей оправок на расстоянии $l = 100$ мм и был направлен к их оси перпендикулярно образующим.

Измерения проводят по двум диаметрально противоположным образующим оправки при повороте шпинделя на 180° .

Отклонение от одновысотности равно наибольшей алгебраической разности среднеарифметических показаний индикатора, полученных при первоначальном и повернутом на 180° положениях шпинделя.

2.22. Прямолинейность и перпендикулярность перемещения шлифовальной бабки направлению перемещения стола (при перемещении шлифовальной бабки к линии центров отклонение ее допускается только в сторону передней бабки)



Черт. 24

Наибольший диаметр устанавливаемой заготовки, мм	Наименьшая длина перемещения, мм	Допуск, мкм, для станков класса точности П
До 100	Не более 50	8
Св. 100 > 200	100	2
> 200 > 400	200	16
> 400	300	20

Между центрами передней бабки 1 и задней бабки 2 (черт. 24) устанавливают контрольную оправку, длина которой l равна длине рабочего хода, но не более 1000 мм.

Показания индикатора по концам оправки в горизонтальной плоскости, параллельной ходу стола, должны быть одинаковыми.

Затем устанавливают другую контрольную оправку 4 с фланцем или угольником, торец которого перпендикулярен оси оправки.

На шлифовальной бабке 3 укрепляют индикатор 5 так, чтобы его измерительный наконечник касался измерительной торцовой поверхности фланца оправки (угольника) и был перпендикулярен ей.

Шлифовальную бабку перемещают в поперечном направлении на длину наибольшего радиуса устанавливаемой заготовки.

Отклонение от прямолинейности и перпендикулярности равно наибольшему значению алгебраической разности показаний индикатора.

2.23. Повторяемость установки шлифовальной бабки при чистой подаче

0,002 мм при $D \leq 500$ мм и 0,004 мм при $D > 500$ мм

Проверку выполняют при помощи индикатора с круговой шкалой. Проводят шесть последовательных проверок позиционирования шлифовального круга в режиме быстрого подвода, затем медленного перемещения.

2.24. Точность линейного позиционирования рабочих органов для станков с программным управлением по управляемой координате (рекомендуемая).

2.24.1. Повторяемость одностороннего позиционирования $R\uparrow$ или $R\downarrow$ Допуск $R\uparrow$ ($R\downarrow$) указан в табл. 18.

2.24.2. Максимальная зона нечувствительности B_{max} . Допуск B_{max} указан в табл. 19.

Таблица 18

Длина перемещения, мм	Номер пункта*	Допуск $R_f (R_i)$ мкм, для станков классов точности		
		П, В	А	С
До 320	2.24.1а	2	3	1
	2.24.1б	10	6	4
Св. 320 > 500	2.24.1а	4	3	2
	2.24.1б	12	5	5
> 500 > 800	2.24.1а	—	—	—
	2.24.1б	15	8	6
> 800 > 1250	2.24.1а	—	—	—
	2.24.1б	20	12	8
> 1250 > 2000	2.24.1а	—	—	—
	2.24.1б	25	15	10
> 2000 > 3200	2.24.1а	—	—	—
	2.24.1б	30	20	12,5
> 3200 > 5000	2.24.1а	—	—	—
	2.24.1б	40	25	—
> 5000 > 8000	2.24.1а	—	—	—
	2.24.1б	50	35	—

* а — для осей координат X (U, P); б — для осей координат Z (W, R)

Таблица 19

Длина перемещения, мм	Номер пункта*	Допуск B_{\max} мкм, для станков классов точности		
		П, В	А	С
До 125	2.24.2а	2	1	1
	2.24.2б	3	2	2
Св. 125 > 200	2.24.2а	2	1,5	1
	2.24.2б	4	2	2
> 200 > 320	2.24.2а	3	1,5	1,5
	2.24.2б	5	3	3
> 320 > 500	2.24.2а	4	2	—
	2.24.2б	6	4	3
> 500 > 800	2.24.2а	—	—	—
	2.24.2б	8	5	3
> 800 > 1250	2.24.2а	—	—	—
	2.24.2б	10	6	4
> 1250 > 2000	2.24.2а	—	—	—
	2.24.2б	12	8	5
> 2000 > 3200	2.24.2а	—	—	—
	2.24.2б	15	10	6
> 3200 > 5000	2.24.2а	—	—	—
	2.24.2б	20	12	—
> 5000 > 8000	2.24.2а	—	—	—
	2.24.2б	25	16	—

* а — для осей координат X (U, P); б — для осей координат Z (W, R)

Примечания к табл. 18 и 19:

1. Обозначение осей координат по ГОСТ 23597.

2. Допуск по осям X (U, P) дан для дискретности 0,0005 мм, а по осям Z (W, R) — для дискретности 0,001 мм.

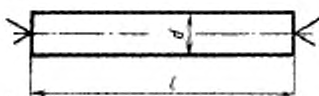
3. ТЕРМИНЫ И ОПРЕДЕЛЕНИЯ, МЕТОДЫ ПРОВЕРКИ — ПО ГОСТ 27843.

3. Точность образца-изделия

3.1. Общие требования к образцу-изделию — по ГОСТ 25443.

3.2. Для проверок по пп. 3.5.1, 3.5.2 и 3.5.4

3.2.1. При обработке в центрах. Образец — валик цилиндрической формы (черт. 25) с размерами $l; d \leq 10$ закрепляют (без люнета) между центрами станка и обрабатывают его цилиндрическую поверхность.



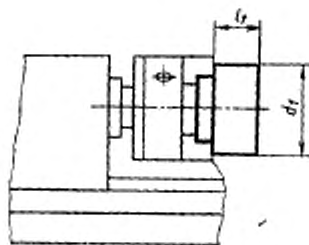
Черт. 25

Таблица 20
Размеры образца, мм

Наибольшая длина шлифования, L_0		l	$d_{\text{норм}}$
Св. 315	До 315	160	16
> 315	> 630	315	32
> 630	> 1600	630	63
> 1600	> 3000	1000	100
> 3000		1500	150

3.2.2. При обработке в патроне

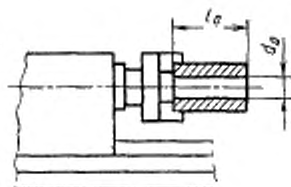
Образец — валик (или диск) цилиндрической формы (черт. 26) с размерами $d_1 = \frac{D}{4}$, $l_1 \leq (0,25 + 0,5)d_1$, где D — наибольший диаметр устанавливаемой заготовки, закрепляют в патроне (или в отверстии шпинделя) и обрабатывают его наружную цилиндрическую поверхность.



Черт. 26

Для станков с длиной шлифования $L \leq 1500$ мм — $d_{\text{шл.}} \leq 40$ мм и $d_{\text{шл.об.}} = 100$ мм; для станков с длиной шлифования $L > 1500$ мм — $d_{\text{шл.}} = 100$ мм и $d_{\text{шл.об.}} = 400$ мм.

Образец — втулка цилиндрической формы (черт. 27) с основными размерами $d_0 \geq 1/2 d_{\text{шл.об.}}$ и $l_0 = (1-1,5)d_0$, где $d_{\text{шл.об.}}$ — наибольший диаметр отверстия, шлифуемого на станке (d_0 и l_0 — соответственно диаметр и длина шлифуемого отверстия образца), закрепляют в патроне и шлифуют внутреннюю цилиндрическую поверхность.



Черт. 27

3.3. Для проверок по пп. 3.5.3 и 3.5.4

Образец-диск диаметром $d \geq D/2$, где D — наибольший диаметр устанавливаемой заготовки, закрепляют в патроне и обрабатывают торцовую поверхность.

Допускается обработка не менее трех отдельных кольцевых поясков (на периферии, в середине и у центра).

3.4. Условия обработки образцов-изделий

Изготовитель устанавливает в технических условиях или других документах, его заменяющих, условия обработки образца-изделия:

для проверок 3.5.1, 3.5.2 и 3.5.4 (обработка образца в центре) — материал и твердость поверхности, качество и размеры шлифовального круга, условия шлифования и др.

для проверок по пп. 3.5.1, 3.5.2, 3.5.3 и 3.5.4 (обработка образца-изделия в патроне) — материал и твердость поверхности образца, качество и размеры шлифовальных кругов, условия зажима образца и шлифования. Потребитель имеет право установить специальные требования к условиям обработки образца-изделия, оговариваемые при заказе.

3.5. Точность цилиндрических поверхностей образца:

3.5.1. Круглость

Таблица 21

Обработка	Наибольший диаметр устанавливаемой заготовки, мм	Допуск, мкм, для ступеней классов точности			
		П	В	А	С
В центрах	До 200	1,6	1,0	0,6	0,4
	Св. 200	2,5	1,6	1,0	0,6
	> 400	3,0	2,5	1,6	1,0
В патроне	До 400 (для $d_1 = 100$)	2,5	1,6	1,0	0,6

Метод проверки — по ГОСТ 25889.1

3.5.2. **Постоянство диаметра в продольном сечении** (при обработке в центрах)

Таблица 22

Длина l образца-изделия, мм	Допуск, мкм, для ступеней классов точности			
	П	В	А	С
≤ 160	3	3	2	1
315	5	4	3	2
630	8	6	4	3
1000	10	8	6	4
1500	13	12	10	8

Метод проверки — по ГОСТ 25889.4

3.5.3. **Плоскостность торцевой поверхности образца** (выпуклость не допускается)

Таблица 23

Наибольший диаметр устанавливаемой заготовки, мм	Допуск, мкм, для ступеней классов точности			
	П	В	А	С
До 200	6	6	4	3
Св. 200	8	6	5	4
> 400	10	8	6	5

Отклонение от плоскостности определяется как разность наибольшего и наименьшего показаний измерительного прибора в различных точках проверяемой поверхности, полученных при перемещении прибора по базовой плоскости. Наконечник измерительного прибора устанавливается перпендикулярно проверяемой поверхности.

Проверка по ГОСТ 22267, разд. 4

3.5.4. Шероховатость обработанных на станке поверхностей образцов-изделий:

- а) цилиндрической наружной;
- б) цилиндрической внутренней;
- в) плоской торцовой

Таблица 24

Номер пункта	Параметр R_a шероховатости обрабатываемой поверхности, мкм, по ГОСТ 2789, не более, для станков классов точности			
	П	В	А	С
3.5.4 а	0,32	0,16	0,08	0,04
3.5.4 б	0,63	0,32	0,16	0,08
3.5.4 в	1,25	0,63	0,32	0,16

Образцы-изделия берут те же, что в проверках по пп. 3.5.1, 3.5.2 и 3.5.3. Проверку проводят при помощи универсальных средств контроля шероховатости поверхности.

Таблица 25
Нормы точности станков в зависимости от классов точности

Номер пункта	Наибольший диаметр D устанавливаемой заготовки или длина перемещения L_{II} , мм	Допуск, мкм, для станков классов точности					
		В	А	С			
2.6	L_{II} До 200 Св. 200 > 320 > 320 > 500 > 500 > 800 > 800 > 1250 > 1250 > 2000 > 2000 > 3200 > 3200 > 5000 > 5000 > 8000	До 200	4	3	2		
		200 > 320	4	3	2		
		320 > 500	5	4	3		
		500 > 800	6	5	4		
		800 > 1250	8	6	5		
		1250 > 2000	10	8	6		
		2000 > 3200	12	10	8		
		3200 > 5000	16	12	10		
		5000 > 8000	25	16	12		
		2.8	L_{II} До 320 Св. 320 > 500 > 500 > 800 > 800 > 1250 > 1250 > 2000 > 2000 > 3200 > 3200 > 5000 > 5000 > 8000	До 320	3	3	2
320 > 500	5			4	3		
500 > 800	8			6	5		
800 > 1250	10			8	6		
1250 > 2000	16			12	10		
2000 > 3200	25			16	12		
3200 > 5000	32			25	—		
5000 > 8000	45			32	—		
2.9	D До 100 Св. 100 > 200 > 200 > 400 > 400			До 100	4	2,5	1,5
				100 > 200	6	4	2,5
		200 > 400	4	3	2		
		400	6	5	4		
		100 > 200	4	3	2		
		200 > 400	8	6	5		
		400	4	3	2		
			12	10	8		
		2.10	D До 200 Св. 200 > 400 > 400	До 200	3	2	2
				200 > 400	4	3	3
400	5			4	4		
2.11	D До 200 Св. 200 > 400 > 400	До 200	3	2,5	2		
		200 > 400	4	3	2,5		
		400	5	4	3		

Номер пункта	Наибольший диаметр D устанавливаемой заготовки или длина перемещения L_D , мм	Допуск, мм, для ступеней классов точности		
		B	A	C
2.12	D			
	До 200	5	4	3
	Св. 200 > 400	6 8	5 6	4 5
2.14	D			
	До 100	8 3	8 3	5 3
	Св. 100 > 200	10 5	8 4	6 3
	> 200 > 400	12 6	10 5	8 4
	> 400	16 8	12 6	10 5
2.15	D			
	До 100	5 5	5 5	5 5
	Св. 100 > 200	8 8	6 6	4 4
	> 200 > 400	12 12	10 10	8 8
	> 400	12 12	10 10	8 8
2.16	L_D			
	Св. 2000 До 2000	10 20	10 20	10 20
2.17	D			
	До 400	10 6	10 4	6 3
	Св. 400	10 6	10 4	6 3
2.18	D			
	До 200	4	3	2
	Св. 200 > 400	4 5	3 4	2 3

Номер пункта	Наибольший диаметр D устанавливаемой заготовки или длина перегиба L_n , мм	Допуск, мм, для ступеней классов точности		
		B	A	C
2.19	D			
	До 100	4	5	2
	Св. 100 > 200	6	5	4
	> 200 > 400	8	6	5
	> 400	8	6	5
2.22	D			
	До 100	8	5	3
	Св. 100 > 200	10	8	5
	> 200 > 400	12	10	8
	> 400	16	12	10

ЖЕСТКОСТЬ СТАНКА

1. Общие требования испытания станков на жесткость — по ГОСТ 8.

1.1. Относительное перемещение под нагрузкой оправок, закрепленных на шпинделе шлифовальной бабки и в конусе шпинделя передней и пинноли задней бабок (положение узлов, деталей станка и точки приложения силы P , а также направление ее действия должны соответствовать черт. 28 и 29 и определяться размерами, указанными в табл. 26).

Нагрузки и перемещения, указанные в табл. 27, относятся к станкам классов точности II и В. Для станков класса точности А и С нагрузки должны быть соответственно менее 1,25 и 1,6 раза, а перемещения менее в 1,6 и 2,5 раза.

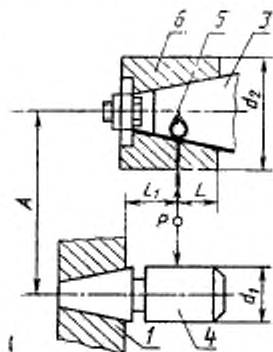
На конусе шпинделя 3 шлифовальной бабки вместо шлифовального круга укрепляют оправку 6. В отверстиях шпинделя передней бабки 1 и закрепленной пинноли задней бабки 2 устанавливают оправку 4 с нагрузочным устройством (черт. 28 и 29).

Размеры оправок указаны в табл. 26.

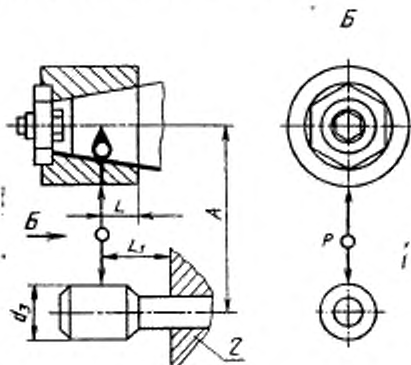
Поворотный стол, шлифовальную и переднюю бабки устанавливают в нулевое положение и закрепляют. Перед каждым испытанием шпиндель шлифовальной бабки поворачивают, а стол и шлифовальную бабку устанавливают так, чтобы их взаимное расположение соответствовало чертежу и определялось размерами A , L и L_1 , значения которых указаны в табл. 26.

Последнее (перед испытанием) перемещение шлифовальной бабки должно быть только в сторону стола.

Между шпинделями шлифовальной и передней бабок (пиннолью задней бабки) создают плавко возрастающую до заданного предела силу P , направленную по линии, соединяющей оси шпинделей (или шпинделя и пинноли).



Черт. 28



Черт. 29

Силу P измеряют динамометрами.

Одновременно в том же направлении при помощи прибора для измерения длины (черт. 28) измеряют перемещение шпинделя шлифовальной бабки относительно шпинделя передней бабки (пинноли задней бабки).

За относительное перемещение принимают среднее арифметическое результатов двух испытаний.

Таблица 26

Размер, мм	Значения для станков												
	с поворотной шлифовальной и передней бабками						с неповоротной шлифовальной и передней бабками						
<i>D</i>	100	125 140 160	200	250 280 320	400	500 630	100	125 140 160	200	250 280 320	400	500 630	830
<i>d</i> ₂	45	60	80	106	140	190	60	80	106	140	190	250	336
<i>d</i> ₁ и <i>d</i> ₃	15	19	24	30	38	48	24	30	38	48	60	75	95
<i>A</i>	95	118	150	190	236	300	150	190	236	300	375	475	600
<i>L</i>	17	20	24	28	34	40	20	24	28	34	40	48	56
<i>L</i> ₁	24	30	38	48	60	75	30	38	48	60	75	95	118
Вылет пинно-ли задней бабки	—	—	—	—	—	16	—	—	—	—	16	22	32

Примечания:

1. В табл. 26 обозначены:

A — расстояние между осями оправок;

D — наибольший диаметр устанавливаемой заготовки;

*d*₁, *d*₃ — диаметр оправки, устанавливаемой в конусном отверстии шпинделя передней бабки (пинноли задней бабки);

*d*₂ — диаметр оправки, закрепляемой на шпинделе шлифовальной бабки;

L — расстояние от основания конуса шпинделя шлифовальной бабки до точки приложения силы *P*;

*L*₁ — расстояние от точки приложения силы *P* до торца шпинделя передней бабки (пинноли задней бабки)

2. Для станков с наибольшим диаметром устанавливаемой заготовки $D < 100$ мм размеры оправок и расстояние между оправками принимают исходя из следующих зависимостей:

$$d_1 = d_3 \leq 0,15D, \quad d_2 \leq 0,5D, \quad A \leq 0,95D$$

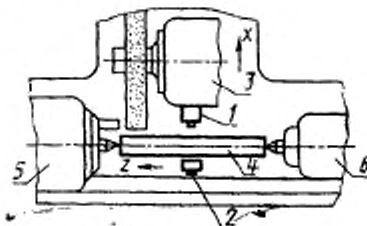
Таблица 27

Наименование		Наибольший диаметр устанавливаемой заготовки, мм						
		100	125 140 160	200	230 280 320	400	500 630	800
Станки с поворотными шлифовальной и передней бабками	Нагружающая сила $P, Н$	60	90	140	210	320	480	—
	Наибольшее допускаемое перемещение, мм	0,03	0,04	0,05	0,06	0,07	0,08	—
Станки с неповоротными шлифовальной и передней бабками	Нагружающая сила $P, Н$	140	210	320	480	720	1050	1600
	Наибольшее допускаемое перемещение, мм	0,04	0,05	0,06	0,07	0,08	0,1	0,12

Колебания станка на холостом ходу

1. Колебания шлифовальной бабки относительно оправки, зажатой в центрах, при одновременном вращении шлифовального шпинделя и планшайбы передней бабки на холостом ходу.

2. Схема расположения измерительных приборов в процессе измерения колебаний приведена на черт. 30.



Черт. 30

3. Амплитуды относительных колебаний между шлифовальной бабкой и оправкой, установленной в центрах станка, определяются в результате обработки данных измерений абсолютных колебаний шлифовальной бабки и оправки. Измерения и обработка данных выполняются для октавных полос частот колебаний.

4. Методика измерения абсолютных колебаний.

4.1. Перед измерением точность установки станка в продольном и поперечном направлениях должна быть не грубее 0,02 мм/1000 мм.

4.2. Заднюю бабку 5 размещают так, чтобы между центрами передней и задней бабок устанавливалась оправка 4, применяемая при испытаниях станка в работе (см. раздел 3, п. 3.2.1, табл. 20 настоящего стандарта).

4.3. На шлифовальной бабке 3 устанавливают отбалансированный и заправленный шлифовальный круг.

4.4. Между центрами передней и задней бабок устанавливают оправку 4. Центровые гнезда оправки должны быть притерты.

Оправку предохраняют от проворачивания.

Шлифовальную и переднюю бабки устанавливают на возможно наименьшем расстоянии друг от друга.

4.5. Датчики абсолютных колебаний устанавливают:

1 — на шлифовальной бабке вблизи ее переднего подшипника;

2 — на оправке. Оси датчиков располагают горизонтально на уровне высоты центров станка вдоль одной и той же оси X.

4.6. Шлифовальный круг и планшайбу передней бабки приводят во вращение на холостом ходу с числами оборотов, установленными при отсутствии требований от заказчика, изготовителем станка в соответствии с п. 3.4 настоящего стандарта для проверок 3.5.1 и 3.5.2 и фиксируют показания приборов.

4.7. Для каждого датчика определяют амплитуды составляющих спектра колебаний в диапазоне частот до 1000 Гц для среднегеометрических частот октавных полос 16, 31,5, 63, 125, 250, 500 и 1000 Гц.

5. Методика обработки данных для оценки относительных колебаний по результатам измерения абсолютных колебаний.

5.1. Для каждой октавной полосы расчет амплитуды относительных колебаний \hat{A}_i проводят по следующей формуле:

$$\hat{A}_i = \sqrt{A_1^2(i) + A_2^2(i)} \cdot K, \quad (1)$$

где $A_1(i)$ — амплитуда колебаний (виброперемещений или виброскорости) датчика 1 для i -ой октавной полосы;

$A_2(i)$ — амплитуда колебаний (виброперемещений или виброскорости) датчика 2 для i -ой октавной полосы;

i — номер октавной полосы;

$K=1,4$ — коэффициент запаса.

Примечание. Если $A_1(i) \leq 0,3A_2(i)$ или $A_2(i) \leq 0,3A_1(i)$, то $K=1$.

5.2. Амплитуда каждой составляющей октавной полосы не должна превышать допустимого значения относительных колебаний, указанного в табл. 28 настоящего приложения соответственно для виброперемещения или виброскорости.

Таблица 28

Наибольший диаметр устанавливаемой заготовки, мм	Допускаемая амплитуда виброперемещений для всех октавных полос, мкм	Допускаемая амплитуда виброскорости, мм/с для среднегеометрических частот октавных полос, Гц							
		16	31,5	63	125	250	500	1000	
До 125	0,5	0,05	0,1	0,2	0,4	0,44	0,44	0,44	
Св. 125 > 320	0,8	0,08	0,16	0,31	0,62	0,71	0,71	0,71	
> 320	1,25	0,12	0,25	0,5	1,0	1,1	1,1	1,1	

Примечание. В табл. 28 допускаемая амплитуда относительных колебаний виброперемещения или виброскорости указана для станков классов точности П и В. Для станков классов точности А и С значения, указанные в табл. 28 должны быть уменьшены соответственно в 1,6 и 2,5 раза.

6. Допускается вместо двух датчиков использовать один. В этом случае его устанавливают на шлифовальной бабке и измеряют амплитуды колебаний во всех октавных полосах, а затем устанавливают на оправку и повторяют измерение.

Вычисления выполняют по формуле аналогичной формуле (1), но в которой индексы 1 и 2 обозначают не первый и второй датчик, а первое и второе положение одного датчика.

7. Требования к приборам, применяемым для измерения абсолютных колебаний шлифовальных станков, и примеры типов (моделей) приборов приведены в табл. 29.

Основные технические характеристики							
Наименование прибора	Обозначение	Рекомендуемый датчик*	замеряемые параметры	пределы измерений	частотный диапазон, Гц	габариты, мм	масса, кг
Виброметр по ГОСТ 25465	Прибор электродинамический ПИ-19. Фильтр октавный Ф3-2	Вибропреобразователь ДН-5	виброперемещение	0,25—100 мкм	10—500	ПИ-19 368×295×190	10
		вибропреобразователь ДН-3	виброскорость	0,05—52 мм/с	10—2800	Фильтры 344×148×302	5
Измеритель шума и вибрации по ГОСТ 25465	ВШВ-003	ДН-3	виброскорость	0,05—57 мм/с	2800	280×100×240	4,5

* Допускается применение других датчиков с аналогичными техническими характеристиками.

Стабильность взаимного расположения рабочих органов станка
под тепловой нагрузкой

1. Линейное (в плоскости А—А) и угловое смещение от оси шпинделя шлифовального круга относительно оси центров передней и задней бабок в результате разогрева станка на холостом ходу. При установившемся серийном выпуске станков допускается проверку по п. 1 заменить проверкой температуры узлов, определяющих температурные деформации станка: в этом случае проверку по п. 1 в соответствии с настоящим стандартом проводят выборочно.

Таблица 30

Наибольший диаметр устанавливаемой заготовки, мм	100	125	140	160	200	250	280	320	400	500	560	630	700
Допуск линейного смещения $\Delta_{T,Л}$, мкм	20	21	22	23	25	27	28	30	32	35	36	38	40
Допуск углового смещения $\Delta_{T,У}$ на 100 мм, мкм	2,5												

Указанные допуски относятся к станкам классов точности П и В.

Допуски для станков классов точности А и С должны быть менее указанных соответственно в 1,6 и 2,5 раза.

Положение узлов станка и измерительного прибора при измерениях.

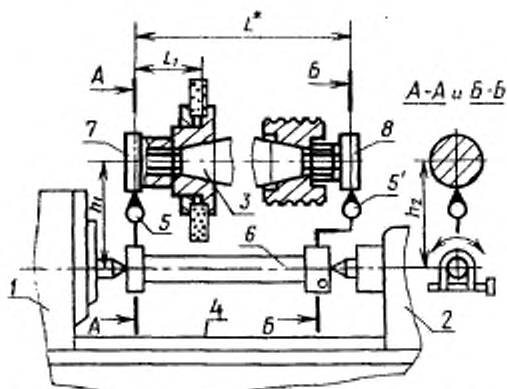
Между центрами передней бабки 1 и задней бабки 2 устанавливают оправку 6 прибора для измерения температурных смещений (черт. 31).

Верхний стол 4 станка устанавливают в нулевое положение.

На шлифовальном шпинделе 3 вместо гаек (винтов), крающих фланец круга и шкив, устанавливают специальные гайки (винты) 7 и 8 с контрольным пояском. Узлы станка устанавливают согласно черт. 31 и табл. 31. Шлифовальную бабку устанавливают ориентировочно в среднее положение, перемещая ее в направлении линии центров.

Для ориентировки шпинделя относительно измерительного прибора на торцевой стороне шлифовального круга и его кожухе делают отметки, обозначающие места касания измерительными наконечниками головок 3 и 5' прибора одних и тех же образующих контрольных поясков специальных гаек (винтов). Включают все механизмы и агрегаты станка, кроме приводов шпинделя шлифовального круга, шпинделя изделия и подачи стола. Сразу после этого, касаются контрольных поясков специальных гаек (винтов) измерительными наконечниками головок, укрепленных на штангах оправки, и отмечают в плоскостях А—А и Б—Б начальные расстояния h_1 и h_2 от оси шпинделя шлифовального круга до оси центров бабок.

Не перемещая узлов станка, включают привод вращения шпинделя шлифовального круга, число оборотов которого должно обеспечивать заданную скорость резания при наибольшем диаметре шлифовального круга.



* Расстояние между измерительными наконечниками приборов для измерения перемещения

Черт. 31

Таблица 31

Наибольший диаметр устанавливаемой заготовки, мм	до 100	св. 100 до 160	200 250	280 320	400 560	560 630	800
L_1 , мм	≤ 70	95	123	170	225	300	400

Примечание. Значения L_1 , приведенные в табл. 31 являются ориентировочными.

Включают привод вращения изделия. Число оборотов должно быть равно $0,5n_{зад}$ (при невозможности отключения вращения центра передней бабки оправку прибора снимают с центров станка).

В течение 60 мин разогревают станок на холостом ходу (стол должен быть неподвижным) и останавливают шпиндель шлифовального круга (а при необходимости и привод изделия); ориентируют его относительно измерительного прибора совмещением отметок на круте и кожухе и повторяют измерения.

Линейное смещение $\Delta_{т.л.}$ (табл. 30), измеренное в плоскости А—А, определяют как разность показаний h_1 головки в холодном и нагретом состояниях станка:

$$\Delta_{т.л.} = h_{1нагр.} - h_{1хол.}$$

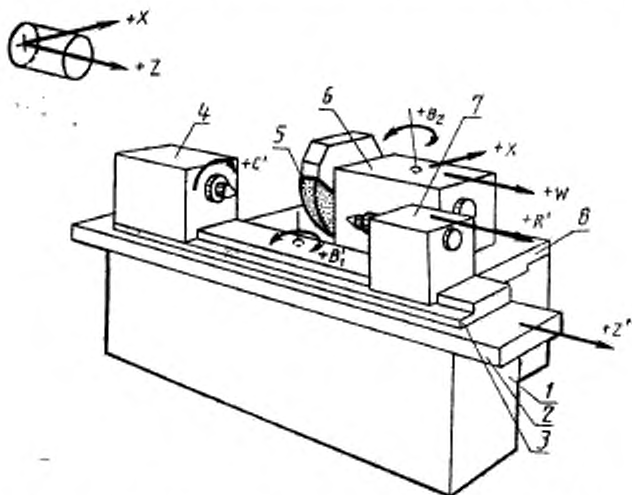
Угловое смещение $\Delta_{т.у.}$ определяют как отношение разности линейных смещений h_1 и h_2 , измеряемых обеими головками в холодном и нагретом состояниях станка, к расстоянию L между плоскостями А—А и В—В измерения:

$$\Delta_{т.у.} = \frac{(h_{1нагр.} - h_{1хол.}) \cdot 100}{L} - \frac{(h_{2нагр.} - h_{2хол.}) \cdot 100}{L}$$

Снимать кожух шлифовального круга не допускается.

При необходимости на время испытания допускается снять торцовую крышку кожуха, соблюдая при этом правила техники безопасности.

Пример обозначения положительного направления осей координат



1 — станина; 2 — салазки изделия; 3 — стол изделия, подвижный; 4 — бабка изделия; 5 — шлифовальный круг; 6 — шлифовальная бабка; 7 — задняя бабка; 8 — салазки шлифовальной бабки

Черт. 32

ИНФОРМАЦИОННЫЕ ДАННЫЕ

1. РАЗРАБОТАН И ВНЕСЕН Министерством станкостроительной и инструментальной промышленности СССР

РАЗРАБОТЧИКИ

М. В. Голубева, В. Я. Черневич, А. Н. Байков, А. С. Коншин,
Ю. А. Архипов

2. УТВЕРЖДЕН И ВВЕДЕН В ДЕЙСТВИЕ Постановлением Государственного комитета СССР по управлению качеством продукции и стандартам от 10.04.90 № 832

3. Срок проверки — 1995 г., периодичность проверки — 5 лет.

4. Стандарт соответствует СТ СЭВ 5940—87 в части типоразмерного ряда круглошлифовальных станков

5. Стандарт соответствует международному стандарту ИСО 2433—84

6. ВЗАМЕН ГОСТ 2983—81 и ГОСТ 11654—84

7. ССЫЛОЧНЫЕ НОРМАТИВНО-ТЕХНИЧЕСКИЕ ДОКУМЕНТЫ

Обозначение НТД, на который дана ссылка	Номер пункта, приложения
ГОСТ 8—82	2.1, приложение 2
ГОСТ 2323—76	1.1
ГОСТ 2424—83	1.1
ГОСТ 2789—73	3.5.4
ГОСТ 6636—69	1.1
ГОСТ 12595—85	1.1
ГОСТ 22267—76	2.6—2.12, 2.14, 2.15, 2.17—2.20, 3.5.3
ГОСТ 23597—79	1.2, 2.24
ГОСТ 24644—81	1.1
ГОСТ 25443—82	3.1
ГОСТ 25465—82	Приложение 3
ГОСТ 25557—82	1.1
ГОСТ 25865—83	Приложение 3
ГОСТ 25889.1—83	3.5.1
ГОСТ 25889.4—86	3.5.2
ГОСТ 27843—88	2.24

Редактор *А. Л. Владимиров*
Технический редактор *Л. Я. Митрофанова*
Корректор *А. С. Черноусова*

Сдано в наб. 27.04.90 Поли. в печ. 20.07.90 2,5 усл. ш. л. 2,5 усл. кр. отт. 2,16 уч.-изд. л.
Тираж 13000 Цена 45 к.

Ордена «Знак Почета» Издательство стандартов, 123557, Москва, ГСП,
Новопредектинский пер., 3.
Калужская типография стандартов, ул. Московская, 256. Зак. 730

к ГОСТ 11654—90 Станки круглошлифовальные. Основные параметры и размеры. Нормы точности

В каком месте	Напечатано	Должно быть
Пункт 2.24.2. Примечания к табл. 18 и 19. Примечание 3	3. ТЕРМИНЫ И ОПРЕДЕЛЕНИЯ, МЕТОДЫ ПРОВЕРКИ — ПО ГОСТ 27843.	3. Термины и определения, методы проверки — по ГОСТ 27843.

(ИУС № 11 2005 г.)