



ГОСУДАРСТВЕННЫЙ СТАНДАРТ
СОЮЗА ССР

ДЕРЕВООБРАБАТЫВАЮЩЕЕ ОБОРУДОВАНИЕ
**РАМЫ ЛЕСОПИЛЬНЫЕ ВЕРТИКАЛЬНЫЕ
ОДНОЭТАЖНЫЕ**

ОСНОВНЫЕ ПАРАМЕТРЫ. НОРМЫ ТОЧНОСТИ

ГОСТ 10295—90
(СТ СЭВ 4997—85 и СТ СЭВ 6686—89)

Издание официальное

БЗ 2—90/153

ГОСУДАРСТВЕННЫЙ КОМИТЕТ СССР ПО УПРАВЛЕНИЮ
КАЧЕСТВОМ ПРОДУКЦИИ И СТАНДАРТАМ

Москва

Деревообрабатывающее оборудование

РАМЫ ЛЕСОПИЛЬНЫЕ ВЕРТИКАЛЬНЫЕ
ОДНОЭТАЖНЫЕ

Основные параметры. Нормы точности

Woodworking equipment. Vertical one-storey saw
frames. Basic parameters. Standards of accuracy

ГОСТ

10295—90

(СТ СЭВ

4997—85)

(СТ СЭВ

6686—89)

ОКП 383211

Дата введения 01.01.91

Настоящий стандарт распространяется на вертикальные одноэтажные двухштанговые лесопильные рамы, предназначенные для распиловки бревен и брусьев.

Стандарт не распространяется на лесопильные рамы для распиловки коротких бревен и брусьев.

1. ОСНОВНЫЕ ПАРАМЕТРЫ

Основные параметры рам должны соответствовать указанным в таблице.

Размеры, мм

Наименование параметра	Значение параметра	
Ширина просвета пильной рамки	630	800
Ход пильной рамки, не менее	400	500
Наибольший диаметр распиливаемых бревен (в вершине)	380	520
Длина распиливаемых бревен и брусьев:		
наименьшая, не более	3000	3000
наибольшая, не менее	7500	7500*
Число двойных ходов пильной рамки в минуту, не менее	270	250
Наибольшее число пил в поставе, не менее	12	14
Наибольшая подача бревна и бруса на один двойной ход пильной рамки, не менее	35	40

Издание официальное

Перепечатка воспрещена

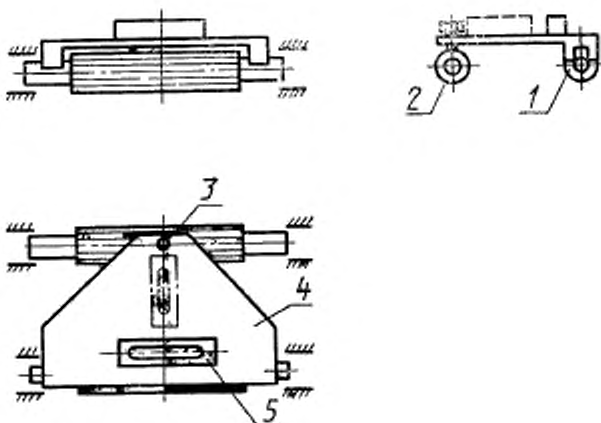
© Издательство стандартов, 1990

2. ПРОВЕРКА ГЕОМЕТРИЧЕСКОЙ ТОЧНОСТИ ЛЕСОПИЛЬНОЙ РАМЫ

2.1. Перед проверкой рама должна быть установлена по уровню. Допуск на установку не должен превышать 0,1 мм на длине 1000 мм.

Общие требования к испытаниям лесопильных рам на точность — по ГОСТ 25338.

2.2. Горизонтальность осей нижних подающих валцов



Черт. 1

Допуск горизонтальности 0,3 мм на длине 1000 мм.

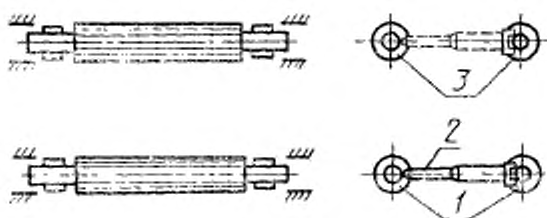
Проверка проводится в соответствии со схемой, указанной на черт. 1.

На валу переднего (заднего) нижнего подающего вальца 1 (2) устанавливают специальное приспособление 4 так, чтобы его регулировочный винт 3 касался средней точки заднего (переднего) нижнего вальца 2 (1).

На приспособлении устанавливают уровень 5 в направлении подачи и регулировочным винтом выставляют приспособление в горизонтальной плоскости. Затем уровень устанавливают параллельно проверяемому валцу.

Отклонение от горизонтальной плоскости равно наибольшему показанию уровня.

2.3. Параллельность осей нижних и верхних подающих валцов в горизонтальной плоскости



Черт. 2

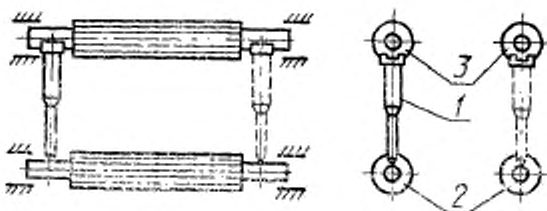
Допуск параллельности 0,3 мм на длине 1000 мм.

Проверка проводится в соответствии со схемой, указанной на черт. 2.

Микрометрический нутромер 2 со специальной призмой устанавливают между валами нижних подающих валцов 1 (верхних подающих валцов 3) в точках, наиболее удаленных друг от друга по длине вала.

Отклонение от параллельности равно алгебраической разности показаний нутромера.

2.4. Параллельность осей нижних и верхних передних и задних подающих валцов в вертикальной плоскости



Черт. 3

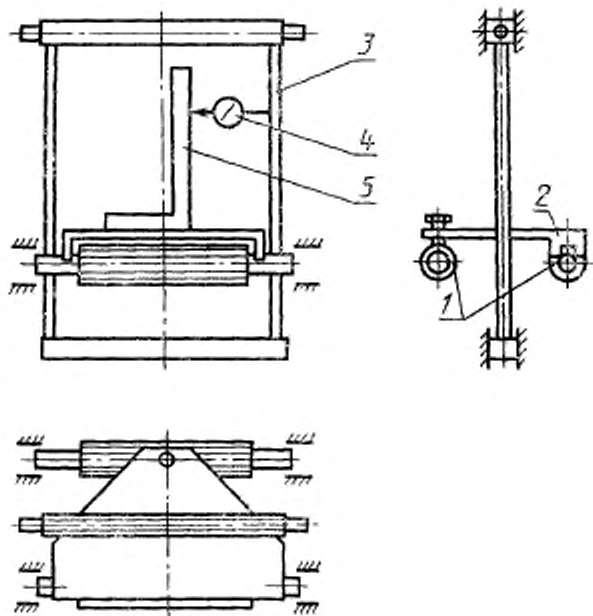
Допуск параллельности 0,5 мм на длине 1000 мм.

Проверка проводится в соответствии со схемой, указанной на черт. 3.

Микрометрический нутромер 1 со специальной призмой устанавливают между валами нижнего 2 и верхнего 3 задних подающих валцов (передних подающих валцов) в точках, наиболее удаленных друг от друга по длине вала.

Отклонение от параллельности равно алгебраической разности показаний нутромера.

2.5. Перпендикулярность перемещения пильной рамки оси переднего нижнего подающего вальца



Черт. 4

Допуск перпендикулярности 0,7 мм на длине 1000 мм.

Проверка проводится в соответствии со схемой, указанной на черт. 4.

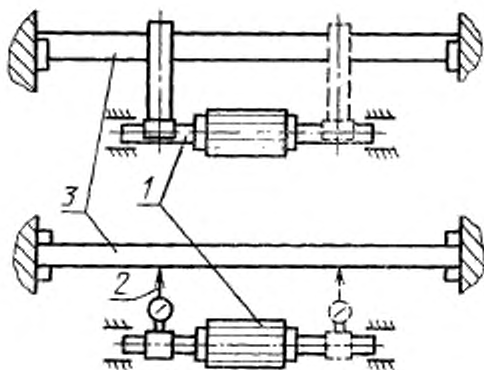
На валы нижних подающих валцов 1 устанавливают специальное приспособление 2.

На стойке пильной рамки 3 при ее крайнем верхнем положении укрепляют стойку с индикатором 4 так, чтобы его измерительный наконечник касался вертикальной грани поперечного угольника 5, установленного на специальном приспособлении.

Пильную рамку опускают в крайнее нижнее положение.

Отклонение от перпендикулярности равно алгебраической разности показаний индикатора на длине перемещения.

2.6. Параллельность установочной линейки оси переднего нижнего подающего вальца



Черт. 5

Допуск параллельности 0,3 мм на длине 1000 мм.

Проверка проводится в соответствии со схемой, указанной на черт. 5.

На валу переднего нижнего подающего вальца 1 устанавливают индикатор 2 на стойке со специальной призмой так, чтобы его измерительный наконечник касался рабочей грани установочной линейки 3.

Вертикальное положение стойки индикатора проверяют по уровню.

Измерения проводят в точках, наиболее удаленных друг от друга.

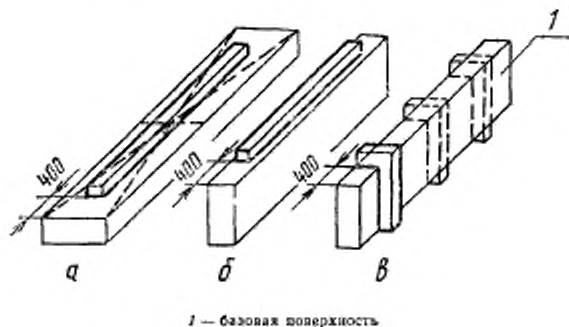
Отклонение от параллельности равно алгебраической разности показаний индикатора.

3. ПРОВЕРКА ТОЧНОСТИ ЛЕСОПИЛЬНОЙ РАМЫ В РАБОТЕ

3.1. Требования к распиливаемым лесоматериалам

Проверка лесопильной рамы на точность пиломатериалов следует проводить при распиловке круглых лесоматериалов диаметром в вершине не менее 200 мм и длиной не менее 3000 мм на обрезные доски и брусья с толщиной не менее 40 мм, для осуществления проверки необходимо изготовить не менее двух образцов.

Проверка точности лесопильных рам в работе проводится в соответствии со схемой, указанной на черт. 6.



Черт. 6

3.2. Плоскостность по пласти образца

Допуск плоскостности по пласти в продольном и диагональном направлениях 2 мм на длине 1000 мм, в поперечном направлении 1 мм на длине 100 мм.

Проверка проводится в соответствии со схемой, указанной на черт. 6а.

3.3. Прямолинейность по кромке образца

Допуск прямолинейности по кромке 2 мм на длине 1000 мм.

Проверка проводится в соответствии со схемой, указанной на черт. 6б.

Плоскостность и прямолинейность поверхностей пропила проверяются поверочной линейкой и щупом.

3.4. Перпендикулярность поверхности пропила базовой поверхности образца

Допуск перпендикулярности — ± 2 мм на длине 100 мм.

Проверка проводится в соответствии со схемой, указанной на черт. 6в.

Перпендикулярность поверхностей пропила проверяют угольником и щупом.

3.5. Равномерность ширины и толщины образца

Предельные отклонения пиломатериалов по толщине и ширине, мм:

до 32 мм	$\pm 1,0$
от 32 до 100 мм	$\pm 2,0$
более 100 мм	$\pm 3,0$

Равномерность ширины и толщины обрезных досок проверяют штангенциркулем.

Образцы — обрезные доски и брусья.

ИНФОРМАЦИОННЫЕ ДАННЫЕ

1. РАЗРАБОТАН И ВНЕСЕН Министерством станкостроительной и инструментальной промышленности СССР

РАЗРАБОТЧИКИ

С. М. Хасдан, Э. Д. Авдеев

2. УТВЕРЖДЕН И ВВЕДЕН В ДЕЙСТВИЕ Постановлением Государственного Комитета СССР по управлению качеством продукции и стандартам от 01.03.90 № 327
3. Срок проверки — 1999 г., периодичность проверки — 10 лет.
4. Стандарт соответствует СТ СЭВ 4997—85 в части ширины провета пильной рамки 630 и 800 мм, СТ СЭВ 6686—89
5. ВЗАМЕН ГОСТ 10295—75 и ГОСТ 15994—70
6. ССЫЛОЧНЫЕ НОРМАТИВНО-ТЕХНИЧЕСКИЕ ДОКУМЕНТЫ

Обозначение НТД, на который дана ссылка	Номер пункта
ГОСТ 25338—82	2.1

Редактор *А. Л. Владимиров*
Технический редактор *Л. А. Кузнецова*
Корректор *Р. Н. Корчагина*

Следило в наб. 19.03.90 Подп. в печ 23.05.90 0,75 усл. печ. л. 0,75 усл. кр.-отт. 0,40 уч.-изд. л.
Тираж 8000 Цена 10 н.

Ордена «Знак Почета» Издательство стандартов, 123587, Москва, ГСП, Новопресненский пер., 3
Тип. «Московский печатник». Москва, Лялин пер., 8. Зак. 1731