

ГОСТ 28706—90  
(ИСО 9766—89)

МЕЖГОСУДАРСТВЕННЫЙ СТАНДАРТ

---

# ХВОСТОВИКИ ЦИЛИНДРИЧЕСКИЕ С ЛЫСКОЙ ДЛЯ СВЕРЛ

РАЗМЕРЫ

Издание официальное

БЗ 8—2004



Москва  
Стандартинформ  
2005

**МЕЖГОСУДАРСТВЕННЫЙ СТАНДАРТ**

**ХВОСТОВИКИ ЦИЛИНДРИЧЕСКИЕ  
С ЛЫСКОЙ ДЛЯ СВЕРЛ**

**Размеры**

Cylindrical shanks with flats for drills.  
Dimensions

**ГОСТ  
28706—90  
(ИСО 9766—89)**

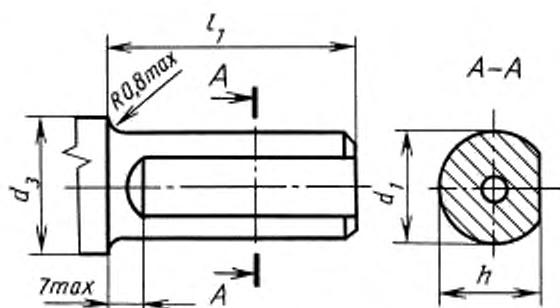
МКС 25.100.30  
ОКП 39 0000

Дата введения **01.07.91**

Настоящий стандарт распространяется на цилиндрические хвостовики с горизонтальной лыской для крепления сборных сверл.

Требования стандарта являются обязательными.

Размеры хвостовиков должны соответствовать указанным на чертеже и в таблице.



мм

$d_1$ h6	$d_3$ , не менее	$h$ h13	$l_1$ $\pm 1$
20	25	18,2	50
25	31	23	56
32	38	30	60
40	46	38	70
50	56	47,8	80

Издание официальное

Перепечатка воспрещена

© Издательство стандартов, 1991  
© Стандартинформ, 2005

## ИНФОРМАЦИОННЫЕ ДАННЫЕ

1. ВНЕСЕН Министерством станкостроительной и инструментальной промышленности СССР
2. Постановлением Государственного комитета СССР по управлению качеством продукции и стандартам от 29.10.90 № 2723 стандарт Совета Экономической Взаимопомощи СТ СЭВ 6850—89 «Хвостовики цилиндрические с лыской для сверл. Размеры» введен в действие непосредственно в качестве государственного стандарта СССР с 01.07.91
3. Стандарт полностью соответствует международному стандарту ИСО 9766—89
4. ВВЕДЕН ВПЕРВЫЕ
5. ПЕРЕИЗДАНИЕ. Апрель 2005 г.

Редактор *М.И. Максимова*  
Технический редактор *О.И. Власова*  
Корректор *М.В. Бучная*  
Компьютерная верстка *С.В. Рябовой*

Сдано в набор 05.05.2005. Подписано в печать 20.05.2005. Формат 60 × 84 1/8. Бумага офсетная. Гарнитура Таймс.  
Печать офсетная. Усл.печ.л. 0,47. Уч.-изд.л. 0,20. Тираж 63 экз. Зак. 297. С 1146.

---

ФГУП «Стандартинформ», 123995 Москва, Гранатный пер., 4.  
[www.gostinfo.ru](http://www.gostinfo.ru) [info@gostinfo.ru](mailto:info@gostinfo.ru)  
Набрано по ФГУП «Стандартинформ» на ПЭВМ  
Отпечатано в филиале ФГУП «Стандартинформ» — тип. «Московский печатник», 105062 Москва, Лялин пер., 6.