



26666.5-89  
+

ГОСУДАРСТВЕННЫЙ СТАНДАРТ  
СОЮЗА ССР

# МЕХ ИСКУССТВЕННЫЙ ТРИКОТАЖНЫЙ

МЕТОД ОПРЕДЕЛЕНИЯ УСТОЙЧИВОСТИ  
РИСУНЧАТОГО ЭФФЕКТА

ГОСТ 26666.5—89

Издание официальное

3 коп. БЗ 10—89/854

ГОСУДАРСТВЕННЫЙ КОМИТЕТ СССР  
ПО УПРАВЛЕНИЮ КАЧЕСТВОМ ПРОДУКЦИИ И СТАНДАРТАМ  
Москва



**МЕХ ИСКУССТВЕННЫЙ ТРИКОТАЖНЫЙ**

Метод определения устойчивости рисунчатого эффекта

**ГОСТ**Man-made knitted fur,  
Method for the determination of pattern  
effect stability**26666.5—89**

ОКСТУ 8409

Срок действия с 01.01.91  
до 01.01.96

Настоящий стандарт распространяется на трикотажный искусственный мех (далее — мех) с рисунчатым эффектом (с тисненным ворсом) бытового назначения и устанавливает метод определения устойчивости рисунчатого эффекта.

Сущность метода заключается в визуальной оценке степени нарушения первоначальной структуры ворсового покрова, подвергнутого механическому воздействию, моделирующему условия эксплуатации меха, в соответствии с фотоэталоном (приложение 1).

Термины, применяемые в стандарте, и их определения приведены в приложении 2.

**1. МЕТОД ОТБОРА ПРОБ**

Отбор проб — по ГОСТ 26666.0.

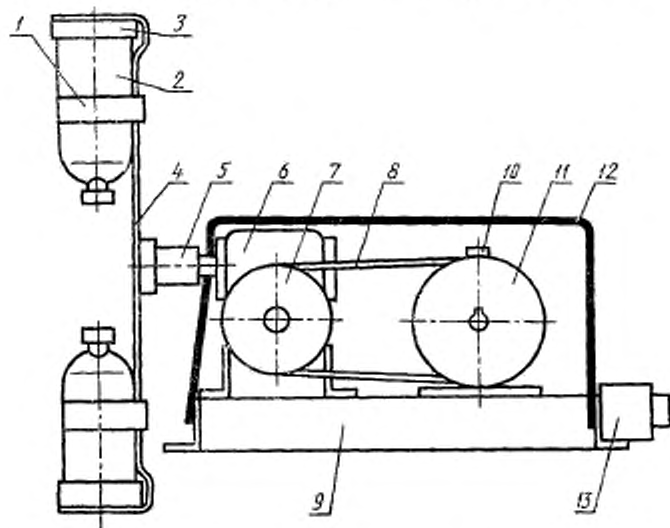
**2. АППАРАТУРА**

2.1. При проведении испытания применяют устройство для определения устойчивости рисунчатого эффекта ворса меха (см. черт. 1). С помощью устройства осуществляют механическое воздействие на ворс меха, имитирующее условия эксплуатации.

2.2. Устройство состоит из сварной металлической рамы 9, жестко укрепленной на столе или специальной подставке, привода, содержащего электродвигатель 10, редуктора 6, и шкивов 11 и 7,

кинематически связанных между собой ремнем 8, и огражденного наружным корпусом 12, пускателя 13 и вращающегося коромысла 4, соединенного с приводом посредством втулки 5. Коромысло с обоих концов имеет гнезда 3, в которые устанавливаются полиэтиленовые колбы 2, фиксируемые пояском 1.

Устройство для определения устойчивости  
рисунчатого эффекта ворса трикотажного искусственного меха



1 — пояс; 2 — колба; 3 — гнездо; 4 — коромысло; 5 — втулка; 6 — редуктор;  
7, 11 — шкивы; 8 — ремень; 9 — сварная металлическая рама; 10 — электро-  
двигатель; 12 — наружный корпус; 13 — пускатель

Черт. 1

2.3. В комплект устройства для проведения испытания входят: колба полиэтиленовая вместимостью 1 дм<sup>3</sup> — 2 шт.; шарики металлические хромированные диаметрами 4 и 6 мм (по 100 шт. каждого диаметра) — по ГОСТ 3722.

2.4. Проверка рабочего состояния устройства должна проводиться не реже одного раза в месяц.

2.5. Для проведения испытания должны применяться:

каркасы из любого полимерного материала (например полиамидная сетка) по форме напоминающие катушку (без торцов) длиной от 70 до 75 мм и диаметром от 20 до 30 мм;

- иглы швейные — по ГОСТ 8030;  
 нитки швейные — по ГОСТ 6309;  
 ножницы;  
 бюретка мерная стеклянная с ценой деления 0,1 см<sup>3</sup>, 2 кл. — по ГОСТ 20292;  
 чаша или стакан — по ГОСТ 19908;  
 пипетка — по ГОСТ 20292;  
 часы электрические или электронно-механические — по нормативно-технической документации;  
 вода дистиллированная — по ГОСТ 6709.

### 3. ПОДГОТОВКА К ИСПЫТАНИЯМ

3.1. Перед началом испытания должна быть проверена правильность установки устройства в соответствии с техническим описанием и инструкцией по эксплуатации.

3.2. Колбы и вся стеклянная посуда должны быть чистыми, металлические шарики — сухими.

3.3. Последовательность проводимых подготовительных операций

3.3.1. Каждую элементарную пробу накладывают на отдельный каркас ворсом наружу так, чтобы не было складок и заломов, и вручную обшивают его со всех сторон. Три элементарные пробы располагают на каркасах таким образом, чтобы петельные ряды элементарной пробы располагались вдоль оси каркасов, три другие элементарные пробы располагают так, чтобы вдоль оси каркаса располагались петельные столбики элементарной пробы.

3.3.2. Бюретку наполняют дистиллированной водой не менее 12 см<sup>3</sup>.

3.3.3. Из бюретки в чашу или стакан отмеряют по  $(2,0 \pm 0,1)$  см<sup>3</sup> дистиллированной воды для смачивания каждой элементарной пробы.

3.3.4. При помощи пипетки отмеренную воду из чаши или стакана каплями равномерно разбрызгивают по поверхности обшитого каркаса.

3.3.5. Три увлажненных обшитых каркаса с одним расположением петельных рядов (или петельных столбиков) относительно оси каркаса помещают в одну колбу, три другие — в другую колбу.

3.3.6. В каждую колбу помещают шарики диаметром 4 и 6 мм (по 50 шт. каждого диаметра).

3.3.7. Колбы плотно закрывают крышками, устанавливают в гнезда коромысла и укрепляют на нем поясками.

#### 4. ПРОВЕДЕНИЕ ИСПЫТАНИЯ

4.1. Испытание должно проводиться в помещении с климатическими условиями в соответствии с ГОСТ 10681.

4.2. Последовательность проводимых операций

4.2.1. Устройство включают в электросеть напряжением 380 В.

4.2.2. Нажатием кнопки «ПУСК» устройство включают в работу.

4.2.3. Время работы устройства в период испытания —  $(240 \pm 5)$  мин.

4.2.4. По истечении времени работы устройства его останавливают нажатием кнопки «СТОП» и выключают из электросети.

4.2.5. Снимают колбы с коромысла, открывают их и вынимают элементарные пробы.

4.2.6. Каждую элементарную пробу распаривают ножницами по шву и снимают с каркаса.

4.2.7. Элементарные пробы расправляют и раскладывают на ровной поверхности так, чтобы ворс меха был направлен в одну сторону. В таком положении пробы оставляют до полного высыхания, контролируемого органолептически.

4.3. После окончания каждого испытания шарики должны быть просушены или вытерты насухо, колбы очищены от ворса.

#### 5. ОБРАБОТКА РЕЗУЛЬТАТОВ

5.1. Устойчивость рисунчатого эффекта ворса меха к механическим воздействиям должна оцениваться в зависимости от степени нарушения рисунчатого эффекта ворса в процессе испытания.

5.2. Степень нарушения (потери) рисунчатого эффекта ворса меха определяют с помощью фотоэталонов, а значение показателя «устойчивость рисунчатого эффекта ворса» меха выражают в баллах, оценивая по пятибалльной шкале:

5 баллов — рисунчатый эффект не нарушен (черт. 2);

4 балла — первая степень нарушения рисунчатого эффекта (черт. 3);

3 балла — вторая степень нарушения рисунчатого эффекта (черт. 4);

2 балла — третья степень нарушения рисунчатого эффекта (черт. 5);

1 балл — отсутствие рисунчатого эффекта (черт. 6).

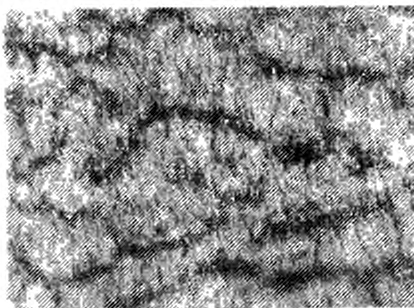
5.3. Значение показателя «устойчивость рисунчатого эффекта» каждой элементарной пробы, прошедшей испытание, определяют по ее внешнему виду, который визуальным образом сравнивают с фотоэталоном и оценивают его в баллах.

5.4. За результат испытаний устойчивости рисунчатого эффекта испытываемого меха принимают минимальное значение из шести испытанных элементарных проб.

5.5. Результаты испытаний должны быть оформлены протоколом испытаний в соответствии с приложением 3.

**ФОТОЭТАЛОНЫ СТЕПЕНИ УСТОЙЧИВОСТИ  
РИСУНЧАТОГО ЭФФЕКТА ВОРСА ТРИКОТАЖНОГО  
ИСКУССТВЕННОГО МЕХА**

**Рисунчатый эффект не нарушен (5 баллов)**



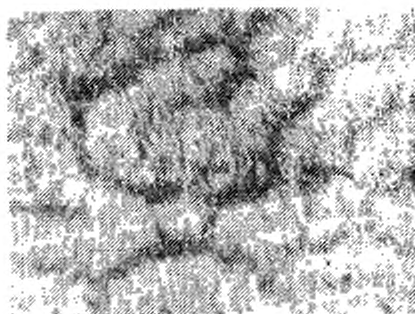
Черт. 2

**Первая степень нарушения рисунчатого эффекта (4 балла)**



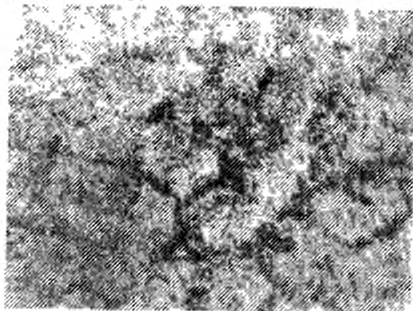
Черт. 3

**Вторая степень нарушения рисунчатого эффекта (3 балла)**



Черт. 4

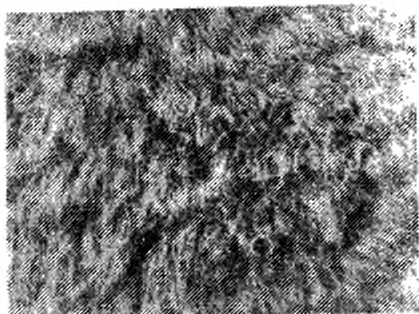
**Третья степень нарушения рисунчатого эффекта (2 балла)**



Черт. 5



Отсутствие рисунчатого эффекта (1 балл)



Черт. 6

## ТЕРМИНЫ И ИХ ОПРЕДЕЛЕНИЯ, ПРИМЕНЯЕМЫЕ В СТАНДАРТЕ

Термин	Определение
<b>ОБЩИЕ ПОНЯТИЯ</b>	
Проба	По ГОСТ 15895
Элементарная проба	По ГОСТ 26666.0
Петельный ряд	По ГОСТ 8846
Петельный столбик	По ГОСТ 8846
<b>ТРИКОТАЖНЫЙ ИСКУССТВЕННЫЙ МЕХ</b>	
Трикотажный искусственный мех	По ГОСТ 25562
Трикотажный искусственный мех с рисунчатом эффектом	По ГОСТ 25562
Трикотажный искусственный мех с тисненым ворсом	По ГОСТ 25562
<b>ИСПЫТАНИЯ И КОНТРОЛЬ</b>	
Испытания	По ГОСТ 16504
Средство испытаний	По ГОСТ 16504
Результат испытаний	По ГОСТ 16504
Протокол испытаний	По ГОСТ 16504
Органолептический контроль	По ГОСТ 16504
Визуальный контроль	По ГОСТ 16504

## ПРИЛОЖЕНИЕ 3

## Обязательное

## ПРОТОКОЛ ИСПЫТАНИЙ

Протокол испытания должен содержать следующие данные:  
 наименование продукции и ее значение;  
 номер партии, артикул продукции;  
 число испытаний;  
 результат испытаний (в том числе его соответствие требованиям действующего нормативно-технического документа);  
 обозначение настоящего стандарта;  
 место проведения испытания;  
 дата проведения испытания;  
 фамилия, подпись и должность лица, ответственного за проведение испытания.

Допускается составлять общий протокол испытаний по всем показателям физико-механических свойств проверяемой партии меха.

## ИНФОРМАЦИОННЫЕ ДАННЫЕ

## 1. РАЗРАБОТАН И ВНЕСЕН Министерством легкой промышленности СССР

## РАЗРАБОТЧИКИ

Л. С. Смирнов, д-р техн. наук; Е. Н. Савельева, канд. техн. наук (руководитель темы); Л. Н. Кириенко; Е. П. Боброва; Г. И. Ускова, канд. техн. наук

## 2. УТВЕРЖДЕН И ВВЕДЕН В ДЕЙСТВИЕ Постановлением Государственного комитета СССР по управлению качеством продукции и стандартам от 12.12.89 № 3673

3. Срок первой проверки — 1996 г.  
Периодичность проверки — 5 лет

## 4. ВЗАМЕН ОСТ 17—210—87

## 5. ССЫЛОЧНЫЕ НОРМАТИВНО-ТЕХНИЧЕСКИЕ ДОКУМЕНТЫ

Обозначение НТД, на который дана ссылка	Номер пункта, приложения
ГОСТ 3722—81	2.3
ГОСТ 6309—87	2.5
ГОСТ 6709—72	2.5
ГОСТ 8030—80	2.5
ГОСТ 8846—87	Приложение 2
ГОСТ 10681—75	4.1
ГОСТ 15895—77	Приложение 2
ГОСТ 16504—81	Приложение 2
ГОСТ 19908—80	2.5
ГОСТ 20292—74	2.5
ГОСТ 25562—82	Приложение 2
ГОСТ 26666.0—85	Разд. 1, приложение 2

Редактор *Т. П. Шашина*

Технический редактор *Л. А. Никитина*

Корректор *О. Я. Чернецова*

Сдано в наб. 03.01.90 Подп. в печ. 13.03.90 0,75 усл. печ. л. 0,75 усл. кр.-отт. 0,47 уч. изд. л.  
Тираж 6000 Цена 3 к.

Ордена «Знак Почета» Издательство стандартов, 123557, Москва, ГСП  
Новопроспектский пер., 3.

Жуковская типография стандартов, ул. Московская, 256. Зак. 170