



ГОСУДАРСТВЕННЫЙ СТАНДАРТ
СОЮЗА ССР

ВЕЩЕСТВА ВЗРЫВЧАТЫЕ БРИЗАНТНЫЕ

**МЕТОДЫ ОПРЕДЕЛЕНИЯ ХАРАКТЕРИСТИК
ЧУВСТВИТЕЛЬНОСТИ К УДАРУ**

ГОСТ 4545—88

Издание официальное

Цена 5 коп. БЗ 7—88/511

ГОСУДАРСТВЕННЫЙ КОМИТЕТ СССР ПО СТАНДАРТАМ
Москва

ВЕЩЕСТВА ВЗРЫВЧАТЫЕ БРИЗАНТНЫЕМетоды определения характеристик
чувствительности к удару

Explosives, high.

Sensitivity characteristics determination for impact

ГОСТ**4545—88**

ОКСТУ 7276

Дата введения 01.07.89

Настоящий стандарт распространяется на бризантные взрывчатые вещества (ВВ) и устанавливает методы определения характеристик чувствительности к удару:

нижнего предела чувствительности к удару твердых ВВ в приборе 2;

частоты взрывов твердых ВВ в приборе 1 — только для ВВ, нижний предел чувствительности к удару которых более 200 мм с грузом массой 10 кг;

частоты взрывов жидких ВВ в приборе 3;

нижнего предела чувствительности к удару жидких ВВ в приборе 3.

1. ОБЩИЕ ПОЛОЖЕНИЯ

1.1. За твердые ВВ принимают порошкообразные, гранулированные, чешуированные, прессовочные, литьевые, эластичные пластичные ВВ и пастообразные ВВ, не способные растекаться.

1.2. Определение характеристик чувствительности к удару пастообразных ВВ, способных растекаться, проводят такими же методами, как и для жидких ВВ.

1.3. Нижний предел чувствительности к удару — максимальная высота сбрасывания груза массой 10 или 2 кг на навеску ВВ: массой $(0,100 \pm 0,005)$ г — для твердых ВВ или объемом $(0,090 \pm 0,003)$ см³ — для жидких ВВ, при которой из 25 испытаний не происходит ни одного взрыва.

1.4. Частота взрывов — это количество взрывов из 25 испытаний при сбрасывании груза массой 10 или 2 кг на навеску ВВ:

массой $(0,050 \pm 0,005)$ г — для твердых ВВ или объемом $(0,045 \pm 0,003)$ см³ — для жидких ВВ, с высоты 250 мм.

1.5. За взрыв принимают взрывчатое превращение вещества, сопровождаемое звуковым эффектом, пламенем или следами ожогов на роликах или муфте прибора. Изменение цвета ВВ за взрыв не принимают.

1.6. Подготовку и проведение испытаний проводят при температуре (20 ± 10) °С.

Примечание. Методы, содержащиеся в стандарте, позволяют проводить испытания при температуре от минус 60 до плюс 300 °С. При проведении испытаний при температуре, отличной от (20 ± 10) °С, ее дополнительно указывают при записи результатов испытаний.

2. ПОРЯДОК ОТБОРА ПРОБ

2.1. Проба ВВ, предназначенная для испытания, должна быть: массой 10—13 г — для твердых ВВ; объемом 8—10 см³ — для жидких ВВ.

2.2. Пробы гранулированных, чешуированных, прессовочных и литьевых ВВ, предназначенных для испытаний, измельчают до полного прохождения через сито из цветного металла или синтетической ткани с размером стороны ячеек 0,9—1,0 мм.

Измельчение гранулированных, чешуированных, прессовочных и литьевых ВВ производят в агатовой, яшмовой, халцедоновой или деревянной ступке пестиками из таких же материалов. Измельчение эластичных ВВ производят развальцовыванием их до толщины не более 1 мм с последующим разрезанием на деревянной поверхности остро отточенным ножом на квадраты или прямоугольники с размером стороны не более 1 мм.

Пробы эластичных ВВ не просеивают.

Пробы порошкообразных, пластичных и пастообразных ВВ не измельчают и не просеивают.

2.3. Пробы твердых ВВ улаковывают в пакет из плотной бумаги, полиэтиленовой пленки или другого материала, устойчивого к воздействию конкретного ВВ и не загрязняющего его.

2.4. Пробы жидких ВВ улаковывают в плотно закрывающийся сосуд из стекла, полиэтилена или другого материала, устойчивого к воздействию конкретного ВВ и не загрязняющего его.

2.5. На пакет или сосуд с пробой ВВ наносят надпись или прикрепляют ярлык с указанием:

условного наименования (шифра) ВВ;

номера партии;

даты отбора пробы;

химической стойкости по газовыделению.

2.6. Пробы ВВ перед взятием навесок на испытание тщательно перемешивают.

3. АППАРАТУРА, ПОСУДА, МАТЕРИАЛЫ И РЕАКТИВЫ

Копер (схема приведена на черт. 1 приложения 1), в который входят:

наковальня, изготовленная из цельнотянутой стали. Неплоскостность горизонтальной поверхности наковальни не должна быть более 0,2 мм на 100 мм длины, а значение параметра шероховатости не должно быть более 3,2 мкм;

колонны, установленные вертикально и параллельно друг другу; груз массой 10 и 2 кг с ограничителем движения. Допускаемое отклонение от номинальной массы груза не должно превышать: $\pm 0,1$ кг — для груза массой 10 кг и $\pm 0,02$ кг — для груза массой 2 кг. Сменный ударный боек груза должен быть изготовлен из закаленной инструментальной или шарикоподшипниковой стали и иметь твердость HRC, 61—64;

устройство для зацепления и сбрасывания груза; рейка зубчатая совместно с ограничителем движения груза или другое устройство, препятствующее повторному падению груза на испытуемое ВВ;

линейка с ценой деления 1 мм.

Приборы роликовые:

- 1, приведенный на черт. 2 приложения 2;
- 2, приведенный на черт. 6 приложения 2;
- 3, приведенный на черт. 8 приложения 2.

Партия приборов должна состоять из приборов одной конструкции и включать 2000—3000 роликов, 50 поддонов и не менее 200 муфт.

Пресс винтовой ручной или любой другой с усилием не менее 9800 Н.

Пресс гидравлический, обеспечивающий давление 290 МПа.

Весы лабораторные 2 класса точности с наибольшим пределом взвешивания 200 г.

Микрометр и нутромер с ценой деления 0,01 мм.

Капельница или пипетка.

Шпатель из фторопласта или дерева, или цветного металла.

Ткань хлопчатобумажная или марля.

Масло смазочное.

Бензин или керосин технические.

Ацетон технический.

Спирт этиловый технический.

Растворитель органический, способный растворить испытуемое ВВ.

Тетрил или гексоген образцовые; тетрил или гексоген, дважды перекристаллизованные из ацетона с обязательной фильтрацией насыщенного раствора ВВ при температуре 50—55 °С с размером кристаллов 0,200—0,270 мм.

4. ПОДГОТОВКА АППАРАТУРЫ К ИСПЫТАНИЮ

4.1. Копер после ремонта и каждую новую партию приборов подвергают проверке на образцовых тетриле или гексогене, для чего производят 25 испытаний на определение частоты взрывов в приборе 1, 2 или 3, причем прибор 3 используют без колпачка.

4.2. Приборы и копер считают пригодными к испытаниям, если частота взрывов при температуре (20 ± 10) °С будет соответствовать:

для тетрила в приборах 1 и 3 (без колпачка) — (48 ± 8) %, в приборе 2 — (16 ± 8) %;

для гексогена в приборах 1 и 3 (без колпачка) — (72 ± 12) %, в приборе 2 — (88 ± 8) %.

4.3. Проверку копра проводят с использованием приборов, прошедших испытание по п. 4.2.

4.4. Проверку приборов проводят на копре, прошедшем испытание по п. 4.2.

4.5. При несоответствии результатов испытаний, когда величина частоты взрывов более или менее указанной в п. 4.2, проводят повторные испытания.

При получении неудовлетворительных результатов повторных испытаний копра его подвергают ремонту.

При получении неудовлетворительных результатов повторных испытаний партии приборов ее бракуют.

4.6. Прибор, подготовленный для испытания, должен иметь разность между диаметрами муфты и ролика $0,02-0,03$ мм, которую контролируют микрометром и нутромером.

4.7. Поверхность приборов перед каждым испытанием для обезжиривания промывают бензином или керосином, затем ацетоном и тщательно протирают сначала тканью, смоченной этиловым спиртом, затем сухой тканью.

4.8. Приборы допускается использовать повторно.

При этом поверхность приборов полностью освобождают от ВВ (растворяя в соответствующем органическом растворителе), следов ожога или нагара, обезжиривают в соответствии с требованиями п. 4.7.

После этого приборы должны полностью соответствовать чертежу.

4.9. Копер перед каждой серией испытаний проверяют на свободное падение груза, характеристикой которого является высота отскока груза. Проверку проводят на приборе без ВВ.

Копер считают пригодным, если при сбрасывании груза на прибор без ВВ с высоты до 500 мм высота отскока груза составит $70-75$ % (среднее арифметическое результатов трех сбрасываний) от высоты сбрасывания груза.

4.10. Ежедневно перед началом работы поверхности направляющих копра, по которым скользит груз, протирают тканью, смоченной бензином, смазывают тонким слоем смазочного масла и проверяют надежность крепления стоек и исправность груза.

6. МЕТОД ОПРЕДЕЛЕНИЯ НИЖНЕГО ПРЕДЕЛА ЧУВСТВИТЕЛЬНОСТИ К УДАРУ ТВЕРДЫХ ВВ В ПРИБОРЕ 2

5.1. Порядок отбора проб — в соответствии с требованиями разд. 2.

5.2. Аппаратура, посуда, материалы и реактивы — в соответствии с требованиями разд. 3 и поддон, приведенный на черт. 3 приложения 2.

5.3. Подготовка к испытанию

5.3.1. Аппаратуру к испытанию готовят в соответствии с требованиями, установленными в разд. 4.

5.3.2. Для установления первоначальной высоты сбрасывания груза при определении нижнего предела чувствительности к удару твердых ВВ в приборе 2 определяют частоту взрывов в этом приборе.

Для этого в поддон 1 прибора 2 (черт. 6 приложения 2) вкладывают муфту 2 положением «канавка вниз», вставляют в муфту ролик 4 и на ролик помещают навеску испытуемого ВВ массой $(0,050 \pm 0,005)$ г.

На навеску ВВ осторожно устанавливают второй ролик и, слегка прижимая и вращая два — три раза верхним роликом, выравнивают ВВ между роликами.

Затем верхнюю часть муфты накрывают дополнительным поддоном так, чтобы муфта прибора оказалась в гнезде дополнительного поддона, и прибор переворачивают. Нижний поддон, находящийся теперь сверху, снимают. Слегка нажимая на муфту, ее смещают относительно роликов до упора. При этом муфта прибора будет находиться в положении «канавка вверх», а ВВ будет располагаться напротив канавки муфты.

Собранный таким образом прибор с ВВ устанавливают на навеску копра (черт. 1 приложения 1) и сбрасывают груз массой 10 кг с высоты 250 мм, фиксируя при этом наличие или отсутствие взрыва. Проводят 10 испытаний. Частоту взрывов в приборе 2 (X_1) в процентах вычисляют по формуле

$$X_1 = \frac{n \cdot 100}{10},$$

где n — количество взрывов из проведенных 10 испытаний;

10 — количество проведенных испытаний.

Вычисленное значение частоты взрывов (X_1) используют для определения первоначальной высоты сбрасывания груза по табл. 1.

Таблица 1

Частота взрывов в приборе 2 (X_1), %				Высота сбрасывания груза массой 10 кг при определении нижнего предела чувствительности к удару в приборе 2, мм			
От 0 до 10	включ.			От 500 до 400	включ.		
Св. 10 > 20	>			Св. 400 > 300	>		
> 20 > 30	>			> 300 > 250	>		
> 30 > 40	>			> 250 > 200	>		
> 40 > 50	>			> 200 > 150	>		
> 50 > 60	>			« 150 > 120	>		
> 60 > 70	>			> 120 > 100	>		
> 70 > 80	>			> 100 > 70	>		
> 80 > 100	>			50			

5.4. Проведение испытания

5.4.1. В поддон 1 прибора 2 (черт. 6 приложения 2) вкладывают муфту 2 положением «канавка вниз», вставляют в муфту ролик 4 и на ролик помещают навеску испытуемого ВВ массой $(0,100 \pm 0,005)$ г.

На навеску ВВ осторожно устанавливают второй ролик и, слегка прижимая и вращая два — три раза верхним роликом, выравнивают ВВ между роликами.

5.4.2. Прибор с ВВ устанавливают на гидравлический пресс, где ВВ подпрессовывают до давления 290 МПа. Для пластичных и пастообразных ВВ давление подпрессовывания подбирают предварительно таким образом, чтобы была исключена возможность вытекания ВВ из-под торцов роликов, а ВВ, для которых невозможно создать давление (вытекают при самом незначительном давлении), испытывают без подпрессовывания.

5.4.3. Затем верхнюю часть муфты накрывают дополнительным поддоном так, чтобы муфта прибора оказалась в гнезде дополнительного поддона, и прибор переворачивают. Нижний поддон, находящийся теперь сверху, снимают. Слегка нажимая на муфту, ее смещают относительно роликов до упора.

Если смещение муфты относительно роликов с ВВ затруднено, смещение производят только на винтовом или другом прессе.

5.4.4. Прибор с ВВ устанавливают на наковальню копра (черт. 1 приложения 1) и сбрасывают груз массой 10 кг, фиксируя при этом наличие или отсутствие взрыва.

5.4.5. Первоначальную высоту сбрасывания груза выбирают из значений, установленных в табл. 1, исходя из частоты взрывов в приборе 2 (X_1), определенной в соответствии с требованиями п. 5.3.2.

Испытания проводят, сбрасывая груз массой 10 кг, до нахождения максимальной высоты, при которой из 25 испытаний не происходит ни одного взрыва. Высоту сбрасывания груза выбира-

ют из следующего ряда: 50, 70, 100, 120, 150, 200, 250, 300, 400, 500 мм.

При наличии взрывов в 25 испытаниях при сбрасывании груза массой 10 кг с высоты 50 мм проводят в условиях разд. 5 испытания с грузом массой 2 кг, причем начинать испытания рекомендуется с высоты 200 мм.

5.5. Оформление результатов

5.5.1. При записи результатов указывают:

1) при испытаниях с грузом массой 10 кг; прибор, в котором проводили испытания и численное значение высоты сбрасывания груза (например: «Нижний предел чувствительности к удару в приборе 2 — ... мм»);

2) при отсутствии взрывов в 25 испытаниях при сбрасывании груза массой 10 кг с высоты 500 мм: «Нижний предел чувствительности к удару в приборе 2 испытуемого ВВ равен или более 500 мм»;

3) при наличии взрывов в 25 испытаниях при сбрасывании груза массой 10 кг с высоты 50 мм: «Нижний предел чувствительности к удару в приборе 2 испытуемого ВВ менее 50 мм»;

4) при испытаниях с грузом массой 2 кг: прибор, в котором проводили испытания, массу груза M и численное значение высоты сбрасывания груза (например: «Нижний предел чувствительности к удару в приборе 2 при $M=2$ кг — ... мм»).

6. МЕТОД ОПРЕДЕЛЕНИЯ ЧАСТОТЫ ВЗРЫВОВ ТВЕРДЫХ ВВ В ПРИБОРЕ 1

6.1. Порядок отбора проб — в соответствии с требованиями разд. 2.

6.2. Аппаратура, посуда, материалы и реактивы — в соответствии с требованиями разд. 3.

6.3. Подготовка аппаратуры к испытанию — в соответствии с требованиями разд. 4.

6.4. Проведение испытания

6.4.1. В поддон 1 прибора 1 (черт. 2 приложения 2) вкладывают муфту 2, в нее вставляют ролик 4 и на ролик помещают навеску испытуемого ВВ массой $(0,050 \pm 0,005)$ г.

На навеску ВВ осторожно устанавливают второй ролик 4 и, слегка прижимая и вращая два — три раза верхним роликом, разравнивают ВВ между роликами.

6.4.2. Затем прибор с ВВ устанавливают на наковальню копра (черт. 1 приложения 1) и сбрасывают груз массой 10 кг с высоты 250 мм, фиксируя при этом наличие или отсутствие взрыва. Проводят 25 испытаний.

6.5. Обработка результатов

6.5.1. Частота взрывов в приборе 1 (X_2) в процентах вычисляют по формуле

$$X_2 = \frac{n_1 \cdot 100}{25},$$

где n_1 — количество взрывов из проведенных 25 испытаний;
25 — количество проведенных испытаний.

6.5.2. Если частота взрывов в приборе 1 с грузом массой 10 кг будет получена 96—100 %, то испытания проводят с грузом массой 2 кг в условиях, приведенных в п. 6.4.

6.5.3. При записи результатов испытаний указывают:

1) при испытаниях с грузом массой 10 кг: прибор, в котором проводили испытания, и численное значение частоты взрывов (например: «Частота взрывов в приборе 1 — ... %»);

2) при испытаниях с грузом массой 2 кг: прибор, в котором проводили испытания, массу груза M и численное значение частоты взрывов (например: «Частота взрывов в приборе 1 при $M=2$ кг — ... %»).

7. МЕТОД ОПРЕДЕЛЕНИЯ ЧАСТОТЫ ВЗРЫВОВ ЖИДКИХ ВВ В ПРИБОРЕ 3

7.1. Порядок отбора проб — в соответствии с требованиями разд. 2.

7.2. Аппаратура, посуда, материалы и реактивы — в соответствии с требованиями разд. 3.

7.3. Подготовка аппаратуры к испытанию — в соответствии с требованиями разд. 4.

7.4. Проведение испытания

7.4.1. В поддон 1 прибора 3 (черт. 8 приложения 2) вкладывают муфту 2, в нее вставляют ролик 3 и на середину ролика помещают колпачок 4, который затем заполняют на половину объема испытуемым ВВ.

7.4.2. Заполнение колпачка жидкими ВВ производят пипеткой или капельницей, пастообразными ВВ, способными растекаться, — шпателем.

Для заполнения колпачка на половину объема испытуемым ВВ колпачок предварительно тарируют, т. е.:

для жидких ВВ определяют количество капель ВВ, необходимое для полного (с выпуклым мениском) заполнения объема колпачка;

для пастообразных ВВ, способных растекаться, взвешиванием определяют массу ВВ, необходимую для полного заполнения объема колпачка (до краев колпачка, но без выпуклого мениска). Половина количества капель ВВ или половина массы ВВ, занимаю-

ших полный объем колпачка, соответствует заполнению колпачка строго на половину его объема.

7.4.3. Затем на колпачок с ВВ осторожно помещают второй ролик, устанавливая прибор на наковальню копра (черт. 1 приложения 1) и сбрасывают груз массой 10 кг с высоты 250 мм, фиксируя при этом наличие или отсутствие взрыва. Проводят 25 испытаний.

7.5. Обработка результатов

7.5.1. Частота взрывов в приборе 3 (X_3) в процентах вычисляют по формуле

$$X_3 = \frac{n_2 \cdot 100}{25},$$

где n_2 — количество взрывов из проведенных 25 испытаний;

25 — количество проведенных испытаний.

7.5.2. Если частота взрывов в приборе 3 с грузом массой 10 кг будет получена 96—100 %, то испытания проводят с грузом массой 2 кг в условиях, установленных в п. 7.4.

7.5.3. При записи результатов испытаний указывают:

1) при испытаниях с грузом массой 10 кг: прибор, в котором проводили испытания и численное значение частоты взрывов (например: «Частота взрывов в приборе 3 — ... %»);

2) при испытаниях с грузом массой 2 кг: прибор, в котором проводили испытания, массу груза M и численное значение частоты взрывов (например: «Частота взрывов в приборе 3 при $M=2$ кг — ... %»).

8. МЕТОД ОПРЕДЕЛЕНИЯ НИЖНЕГО ПРЕДЕЛА ЧУВСТВИТЕЛЬНОСТИ К УДАРУ ЖИДКИХ ВВ В ПРИБОРЕ 3

8.1. Порядок отбора проб — в соответствии с требованиями разд. 2.

8.2. Аппаратура, посуда, материалы и реактивы — в соответствии с требованиями разд. 3.

8.3. Подготовка аппаратуры к испытанию — в соответствии с требованиями разд. 4.

8.4. Проведение испытания

8.4.1. В поддон 1 прибора 3 (черт. 8 приложения 2) вкладывают муфту 2, в нее вставляют ролик 3 и на середину ролика помещают колпачок 4, который затем полностью заполняют ВВ.

8.4.2. Заполнение колпачка считают полным, если для жидких ВВ колпачок заполнен с выпуклым мениском, а для пастообразных ВВ, способных растекаться до краев колпачка (без выпуклого мениска).

8.4.3. Прибор с ВВ устанавливают на наковальню копра (черт. 1 приложения 1) и сбрасывают груз массой 10 кг, фиксируя при этом наличие или отсутствие взрыва.

8.4.4. Первоначальную высоту сбрасывания груза выбирают из значений, установленных в табл. 2, исходя из частоты взрывов в приборе 3 (X_3), определенной в соответствии с требованиями разд. 7.

Таблица 2

Частота взрывов в приборе 3 (X_3), %	Высота сбрасывания груза массой 10 кг при определении нижнего предела чувствительности к удару в приборе 3, мм
От 0 до 6 включ.	От 500 до 400 включ.
Св. 8 > 20 >	Св. 400 > 300 >
> 20 > 40 >	> 300 > 200 >
> 40 > 60 >	> 200 > 150 >
> 60 > 80 >	> 150 > 70 >
> 80 > 100 >	> 70 > 50 >

Испытания проводят, сбрасывая груз массой 10 кг, до нахождения максимальной высоты, при которой из 25 испытаний не происходит ни одного взрыва. Высоту сбрасывания груза выбирают из следующего ряда: 50; 70; 100; 120; 150; 200; 250; 300; 400; 500 мм.

При наличии взрывов в 25 испытаниях при сбрасывании груза массой 10 кг с высоты 50 мм проводят в условиях разд. 8 испытания с грузом 2 кг, причем начинать испытания рекомендуется с высоты 200 мм.

8.5. Оформление результатов

Оформление результатов проводят в соответствии с требованиями п. 5.5.

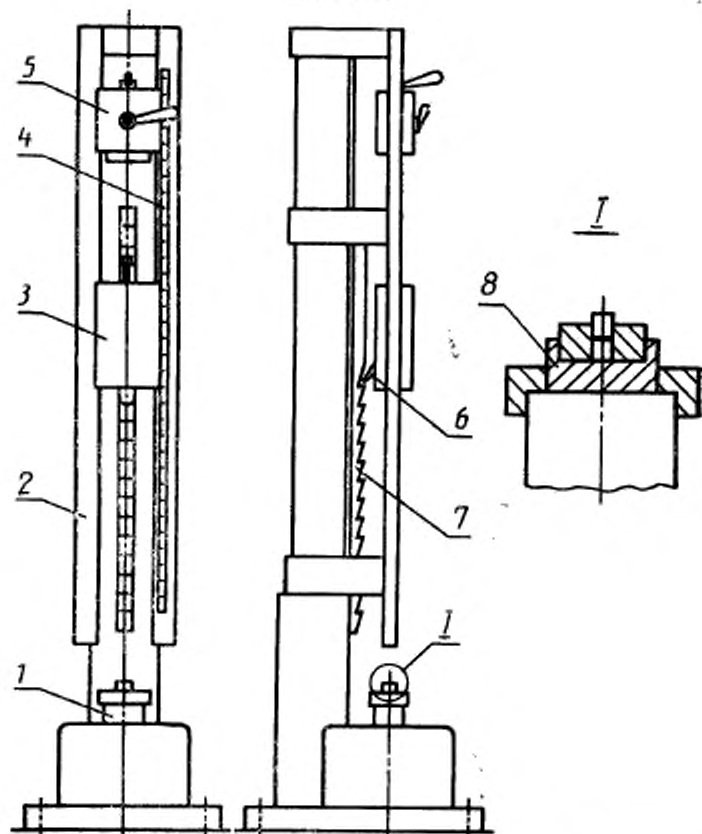
9. ТРЕБОВАНИЯ БЕЗОПАСНОСТИ

9.1. Все работы с бризантными ВВ на предприятиях-изготовителях ВВ проводят в соответствии с требованиями действующих правил эксплуатации производств, утвержденных в установленном порядке, а на предприятиях-потребителях ВВ — в соответствии с правилами безопасности при взрывных работах, утвержденными Госгортехнадзором СССР.

9.2. Удаление ВВ из приборов после испытания проводят растворением в соответствующем растворителе. Механическое удаление ВВ из прибора не допускается.

9.3. Смещение муфт относительно роликов с ВВ после подпрессовывания, а также выдавливание роликов из муфт после испытания проводят только прессом за защитным устройством, предохраняющим испытателя от возможного взрыва и поражения осколками прибора. Аналогичное защитное устройство должен иметь и копер.

Схема копра

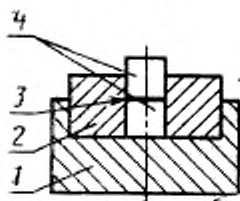


1—наковальня; 2—колонна; 3—груз; 4—линейка; 5—устройство для зацепления и сбрасывания груза; 6—ограничитель движения; 7—рейка зубчатая; 8—роликовый прибор.

Черт. 1

ПРИЛОЖЕНИЕ 2
Обязательное

Прибор 1

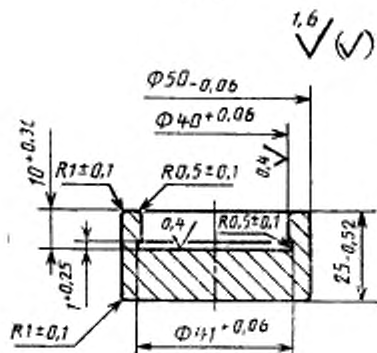


1—поддон; 2—муфта; 3—
навеска ВВ; 4—ролик

Черт. 2

Муфта

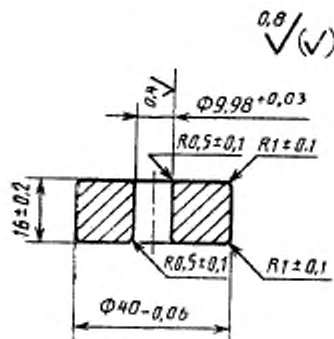
Поддон

HRC₂ 61-63

Материал: сталь инструментальная углеродистая по ГОСТ 1435-74

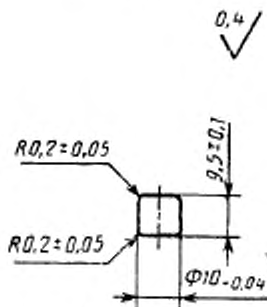
Черт. 3

Ролик

HRC₂ 57-61

Материал: сталь инструментальная углеродистая по ГОСТ 1435-74

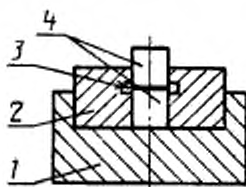
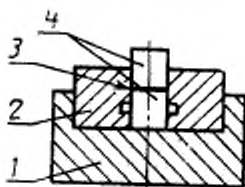
Черт. 4

HRC₂ 63-66

Материал: сталь шарикосталь-шпиковая по ГОСТ 801-78

Черт. 5

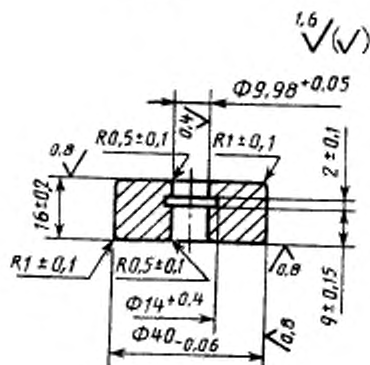
Прибор 2

Положение муфты «сканавка
вверх»Положение муфты
«сканавка вниз»

1—подлож; 2—муфта; 3—навеска ВВ; 4—ролик

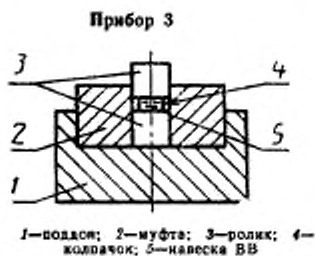
Черт. 6

Муфта

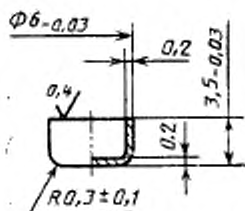
HRC₉ 57—61Материал: сталь инструментальная угле-
родистая по ГОСТ 1435-74

Черт. 7

Колпачок



Черт. 8



Материал: медь М2 ГОСТ
889-78

Покрытие: никелирование,
толщина 3 мкм

Черт. 9

ИНФОРМАЦИОННЫЕ ДАННЫЕ

1. УТВЕРЖДЕН И ВВЕДЕН В ДЕЙСТВИЕ Постановлением Государственного комитета СССР по стандартам от 10.09.88 № 3175
2. Срок первой проверки 1993 г.
Периодичность проверки 5 лет.
3. ВВЕДЕН ВЗАМЕН ГОСТ 4545—80.
4. ССЫЛОЧНЫЕ НОРМАТИВНО-ТЕХНИЧЕСКИЕ ДОКУМЕНТЫ

Обозначение НТД, на который дана ссылка	Номер приложения
ГОСТ 801—78	Приложение 2
ГОСТ 859—78	Приложение 2
ГОСТ 1435—74	Приложение 2

Редактор *Н. В. Бобкова*
 Технический редактор *Л. А. Никитина*
 Корректор *Л. В. Малаяская*

«Сдано в наб. 20.10.88 Подп. и печ. 08.12.88 1,0 усл. печ. л. 1,0 усл. кр.-отт. 0,99 уч.-изд. л.
 Тираж 6000 Цена 5 коп.

Ордена «Знак Почета» Издательство стандартов, 123840, Москва, ГСП,
 Новопресненский пер., 3.
 Калужская типография стандартов, ул. Московская, 256. Зак. 2339

Изменение № 1 ГОСТ 4545—88 Вещества взрывчатые бризантные. Методы определения характеристик чувствительности к удару

Принято Межгосударственным Советом по стандартизации, метрологии и сертификации (протокол № 13 от 28.05.98)

Зарегистрировано Техническим секретариатом МГС № 2934

За принятие изменения проголосовали:

Наименование государства	Наименование национального органа по стандартизации
Республика Казахстан	Госстандарт Республики Казахстан
Республика Молдова	Молдовастандарт
Российская Федерация	Госстандарт России
Республика Таджикистан	Таджикгосстандарт
Туркменистан	Главная государственная инспекция Туркменистана
Республика Узбекистан	Узгосстандарт
Украина	Госстандарт Украины

Вводную часть изложить в новой редакции:

«Настоящий стандарт распространяется на бризантные взрывчатые вещества (ВВ) и устанавливает методы определения характеристик чувствительности к удару:

(Продолжение см. с. 96)

нижнего предела чувствительности к удару твердых ВВ на приборе 2;
частоты взрывов твердых ВВ в приборе 1 — только для ВВ, нижний предел чувствительности к удару грузом массой 10 кг которых составляет 50 мм и более;

частоты взрывов жидких ВВ в приборе 3;

нижнего предела чувствительности к удару жидких ВВ в приборе 3».

Пункт 2.2. Второй абзац изложить в новой редакции:

«Гранулированные, чешуированные, прессованные и литые ВВ измельчают в агатовой, яшмовой, халцедоновой или деревянной ступке пестиками, изготовленными из таких же материалов. Эластичные ВВ измельчают развальцовыванием их до толщины от 0,3 до 1,0 мм с последующим разрезанием на деревянной поверхности остро отточенным ножом на кусочки, размер стороны которых не более 1 мм».

Раздел 3. Двенадцатый абзац изложить в новой редакции:

«Партия приборов должна состоять из приборов одной конструкции и включать в себя не менее 500 роликов, не менее 25 поддонов и не менее 100 муфт».

Пункт 5.4.2 дополнить словами:

«ВВ, содержащие воду или растворители в количестве 3 % и более (по массе), не подпрессовывают».

(ИУС № 2 1999 г.)
