



26554-85
изм. 1 +

ГОСУДАРСТВЕННЫЙ СТАНДАРТ
СОЮЗА ССР

РЕЗИНА

МЕТОДЫ ОПРЕДЕЛЕНИЯ ОБЩЕЙ СЕРЫ

ГОСТ 26554-85
(СТ СЭВ 4476-84)

Издание официальное

ГОСУДАРСТВЕННЫЙ КОМИТЕТ СССР ПО СТАНДАРТАМ

Москва



РАЗРАБОТАН Министерством нефтеперерабатывающей и нефтехимической промышленности СССР

ИСПОЛНИТЕЛИ

А. А. Донцов, М. А. Закирова, А. А. Лапшова, Б. М. Маркова, Н. Г. Сацко, Г. С. Купреева, В. Г. Шашкова, Б. А. Сапронов, Ю. М. Стащенко, Р. А. Игнатъева

ВНЕСЕН Министерством нефтеперерабатывающей и нефтехимической промышленности СССР

Член Коллегии Ю. В. Павленко

УТВЕРЖДЕН И ВВЕДЕН В ДЕЙСТВИЕ Постановлением Государственного комитета СССР по стандартам от 30 мая 1985 г. № 1545

РЕЗИНА

Методы определения общей серы
Rubber. Methods of sulphur content
determination

ГОСТ
26554-85

(СТ СЭВ 4476-84)

ОКСТУ 2509

Постановлением Государственного комитета СССР по стандартам от 30 мая 1985 г. № 1545 срок действия установлен

с 01.01.86

до 01.01.91

Несоблюдение стандарта преследуется по закону

Настоящий стандарт устанавливает два метода определения общей серы, за исключением сульфатной и сульфидной, содержащихся в минеральных наполнителях в резиновых смесях, резинах, резиновых изделиях (далее — резинах):

- сжигание в колбе с кислородом;
- сжигание в трубчатой электропечи.

Стандарт полностью соответствует СТ СЭВ 4476-84.

1. МЕТОД СЖИГАНИЯ В КОЛБЕ С КИСЛОРОДОМ**1.1. Сущность метода**

Сущность метода заключается в сжигании навески резины в колбе, заполненной кислородом, поглощении окислов серы раствором перекиси водорода и титровании образовавшихся сульфатионов раствором азотнокислого или хлорнокислого бария в присутствии металлоиндикатора.

1.2. Метод отбора образцов

Из разных мест отобранных на испытание резин вырезают или вырезают образцы общей массой от 0,2 до 2,0 г и измельчают на кусочки размером не более 2×2×2 мм.

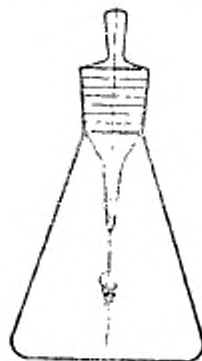
1.3. Аппаратура, реактивы и растворы

Весы лабораторные общего назначения по ГОСТ 24104-80, 2-го класса точности, с пределом взвешивания 200 г.

Часы электрические вторичные показывающие типа ВЧС М-2ПВ, по ГОСТ 22527—77, с ценой деления 1,0 мин.

Колба коническая, изготовленная из термостойкого стекла, вместимостью 700—1000 см³, с пробкой, снабженной шлифом № 24/29 и стеклянным отводом с закрепленным на нем платиновым держателем (черт. 1), или подобная колба с электрическим поджиганием навески.

Колба для сжигания



Черт. 1

Колонка стеклянная или бюретка по ГОСТ 20292—74, диаметром 15—20 мм, с краном.

Цилиндры мерные по ГОСТ 1770—74, вместимостью 50 и 500 см³.

Пипетки мерные по ГОСТ 20292—74, вместимостью 1,2 и 5 см³.

Колбы конические по ГОСТ 25336—82, вместимостью 100, 150 см³.

Микробюретка по ГОСТ 20292—74, вместимостью 10 см³.

Бумага фильтровальная по ГОСТ 12026—76.

Бумага индикаторная «конго» по ГОСТ 4919.1—77.

Смола катионообменная сильнокислотная — катионит (Н-форма) марки КУ-2 по ГОСТ 20298—74.

Стекловата.

Кислота соляная по ГОСТ 3118—77, растворы 2,0 и 0,1 моль/дм³.

Кислота уксусная по ГОСТ 61—75, растворы 0,2 моль/дм³ и 30 %-ный (по массе).

Кислота серная по ГОСТ 4204—77, раствор 0,01 моль/дм³.

Перекись водорода по ГОСТ 10929—76, 25 %-ный раствор.

Барий сернистый по ГОСТ 3158—75, 1 %-ная суспензия в воде (по массе).

Барий азотнокислый по ГОСТ 3777—76, раствор 0,01 моль/дм³.

Барий хлорнокислый безводный или трехводный и раствор 0,01 моль/дм³.

Натрия гидроокись по ГОСТ 4328—77, раствор 0,1 моль/дм³.

Натрий уксуснокислый по ГОСТ 199—78, раствор 0,2 моль/дм³.

Магний сернистый, раствор 0,01 моль/дм³.

Спирт этиловый по ГОСТ 18300—72 или ГОСТ 17299—78.

Спирт изопропиловый по ГОСТ 9805—84.

Ацетон по ГОСТ 2603—79.

Кислород газообразный по ГОСТ 5583—78 с объемной долей основного вещества не менее 99,8 %.

Металлоиндикаторы-растворы (по массе):

- нитромазо, 0,2 %-ный раствор;
- карбоксиярсеназо, 0,3 %-ный раствор;
- сульфоназо III, 0,2 %-ный раствор.
- торон, 0,1 %-ный раствор.

Характеристики металлоиндикаторов приведены в справочном приложении.

Индикатор метиленовый синий, спиртовой 0,1 %-ный (по массе) раствор.

Вода дистиллированная по ГОСТ 6709—72.

Для испытаний применяют реактивы квалификации ч. д. а.

1.4. Подготовка к испытанию

1.4.1. Подготовка растворов

1.4.1.1. Приготовление буферного раствора pH-5,5—5,6. Смешивают 100 см³ раствора уксусной кислоты концентрации 0,2 моль/дм³ и 900 см³ раствора уксуснокислого натрия концентрации 0,2 моль/дм³.

1.4.1.2. Растворяют 3,364 г безводного хлорнокислого бария или 3,900 г трехводного хлорнокислого бария в 1 дм³ воды. Концентрацию раствора устанавливают по растворам серной кислоты или сернокислого магния, приготовленным из фиксалялов.

1.4.1.3. Растворяют 2,613 г азотнокислого бария в 1 дм³ воды. Концентрацию раствора устанавливают по растворам серной кислоты или сернокислого магния.

1.4.1.4. Приготовление индикаторной смеси. Смешивают равные объемы растворов торона и метиленового синего.

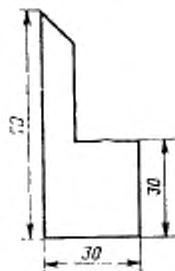
1.4.2. Катионообменную смолу заливают водой и выдерживают 20—24 ч для набухания. Затем заливают раствором соляной кислоты 2 моль/дм³ и через 1—2 ч смолу промывают водой до pH промывных вод 6—7. Приготовленную смолу хранят под водой.

1.4.3. Колонку или бюретку заполняют стекловатой на высоту 10—20 мм, переносят туда влажную смолу так, чтобы высота слоя была 70—100 мм, и заливают водой.

1.5. Проведение испытания

1.5.1. Пробу (п. 1.2) массой от 0,02 до 0,08 г заворачивают в беззолную фильтровальную бумагу, вырезанную в форме флажка (черт. 2), и помещают в держатель из платиновой проволоки. Конец флажка должен выступать над платиновым держателем, а поглощающий раствор — не смачивать бумагу. В колбу для сжигания вносят 20 см³ воды, 0,5 см³ перекиси водорода и пропускают кислород в течение 3—5 мин. Поджигают фильтр с навеской и

Форма беззолного
фильтра



Черт. 2

быстро вводят пробку в колбу, шлиф которой слегка смочен водой. Во избежание выброса газообразных продуктов сгорания пробку придерживают рукой.

При использовании колбы с электрическим поджиганием навески сжигание проводят по инструкции, прилагаемой к колбе.

При наличии в колбе или на платиновом держателе частиц сажи из-за неполного сгорания навески повторяют сжигание с новой навеской резины.

1.5.2. После сжигания содержимое колбы в течение 55—60 мин периодически перемешивают круговым движением для полного поглощения продуктов сгорания.

1.5.3. При наличии в резине соединений бария, цинка, кальция, железа раствор пропускают через колонку или бюретку, подготовленную по п. 1.4.3, со скоростью 2—3 капли в 1 с.

1.5.4. Раствор и промывные воды в количестве 15—20 см³, собранные в коническую колбу для титрования, кипятят для разложения избытка перекиси водорода и выпаривания раствора до объема 5—10 см³. Затем раствор охлаждают до температуры (23 ± 2) °С.

1.5.5. Сульфат-ионы титруют в присутствии одного из металлондикаторов.

Титрование в присутствии нитхромазо

К раствору в колбе для титрования добавляют 15 см³ этилового спирта, 1 см³ раствора соляной кислоты 0,1 моль/дм³ и 1—2 капли нитхромазо и титруют раствором азотнокислого или хлорнокислого бария до перехода фиолетово-малиновой окраски в исчезающую голубую. При медленном возвращении окраски раствора из голубой в фиолетовую при добавлении титранта (вызвано низким значением рН раствора или малым содержанием серы в пробе) к титруемой пробе добавляют 2—3 капли суспензии сернокислого бария и продолжают титрование.

Титрование в присутствии карбоксарсеназо

К раствору в колбе для титрования добавляют 10 см³ буферного раствора, 25 см³ ацетона, 2—3 капли карбоксарсеназо и титруют раствором азотнокислого или хлорнокислого бария до перехода фиолетовой окраски в сине-голубую.

Титрование в присутствии сульфоназо III

К раствору в колбе для титрования добавляют 5 см³ ацетона, 3 капли раствора сульфоназо III и титруют раствором азотнокислого или хлорнокислого бария до перехода фиолетовой окраски в голубую.

Титрование в присутствии торона

Раствор в колбе для титрования нейтрализуют гидроокисью натрия по бумаге «конго», добавляют 2 см³ 30 %-ного раствора

уксусной кислоты, 20 см³ этилового или изопропилового спирта, 3—5 капль смеси торона с метиленовым синим и титруют раствором азотнокислого или хлорнокислого бария до перехода зеленой окраски в розовую.

1.5.6. После каждого анализа колонку со смолой промывают 10—15 см³ раствора соляной кислоты концентрации 2 моль/дм³ со скоростью 2—3 капли раствора в секунду, затем водой, доводя рН промывных вод до 6—7.

1.5.7. В тех же условиях проводят контрольный опыт, при этом в колбу для титрования вносят используемые реагенты, за исключением анализируемой резины.

1.6. Обработка результатов

1.6.1. Массовую долю серы (X) в процентах вычисляют по формуле

$$X = \frac{(V - V_0) \cdot K \cdot M}{m} \cdot 100,$$

где V , V_0 — объемы раствора титранта, израсходованные на титрование пробы и на контрольный опыт соответственно, см³;

K — поправочный коэффициент для приведения концентрации раствора азотнокислого или хлорнокислого бария к точно 0,01 моль/дм³ (титр раствора);

M — масса серы, соответствующая 1 см³ точно 0,01 моль/дм³ раствора азотнокислого или хлорнокислого бария (0,0003206), г;

m — масса резины, г.

1.6.2. За результат испытания принимают среднее арифметическое трех параллельных определений. При этом предельное отклонение каждого определения от среднего значения не должно превышать 0,05 % при содержании серы от 1 % и менее и 0,1 % — при содержании серы более 1 %.

Результат округляют до второго десятичного знака.

1.6.3. Результаты испытаний записывают в протокол, который должен содержать следующие данные:

дату испытания;

марку резины и номер партии;

наименование метода испытания;

количество испытанных образцов;

массовую долю общей серы в резине;

обозначение настоящего стандарта.

2. МЕТОД СЖИГАНИЯ В ТРУБЧАТОЙ ЭЛЕКТРОПЕЧИ

2.1. Сущность метода

Сущность метода заключается в сжигании навески резины в потоке воздуха в присутствии катализатора или кислорода, поглощении окислов серы раствором перекиси водорода и титрования образовавшейся серной кислоты раствором гидроксида натрия в присутствии смешанного индикатора, или раствором хлорнокислого, или азотнокислого бария в присутствии металлоиндикатора.

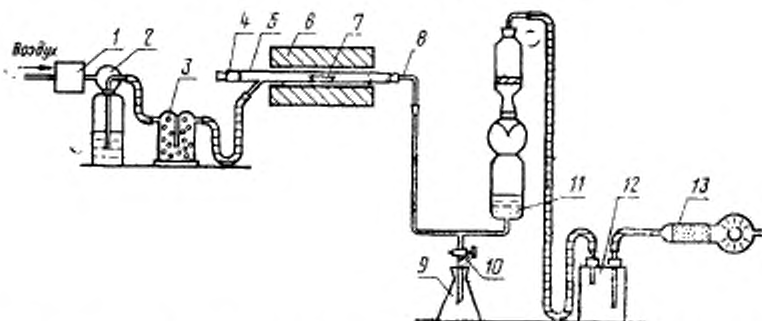
2.2. Метод отбора образцов

Отбор образцов — по п. 1.2.

2.3. Аппаратура, реактивы и растворы

Установка для сжигания (черт. 3), включающая в себя:

Схема установки для сжигания в трубчатой электропечи



1—реометр; 2, 3—поглотительные склянки; 4—пробка со шлифом № 24/29 для ввода лодочки; 5—кварцевая трубка; 6—трубчатая электрическая печь; 7—фарфоровая лодочка; 8—алонж со шлифом № 14/23; 9—колба для титрования; 10—кран для слива поглотительного раствора; 11—абсорбер; 12—промежуточная емкость; 13—водоструйный насос.

Черт. 3

трубчатую электрическую печь по ГОСТ 13474—79 с терморегулятором, обеспечивающим температуру нагрева до $(950 \pm 50)^\circ\text{C}$; кварцевую трубку с внутренним диаметром 23·25 мм и длиной 650—700 мм;

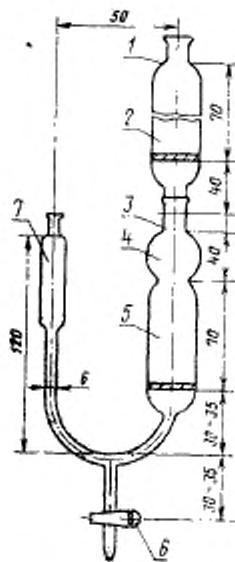
алонж по ГОСТ 25336—82, изогнутый со шлифом № 14/23;

фарфоровую лодочку по ГОСТ 9147—80 длиной 65—85 мм, шириной 10—14 мм и глубиной 7—10 мм;

поглотительную склянку типов Дреселя и Тищенко;

абсорбер (черт. 4);

промежуточную емкость;



1, 7—шлиф № 14/23; 2—воронка со стеклянным пористым фильтром ПОР-40 (размер пор 40 мкм) внутренним диаметром 40—45 мм; 3—шлиф 24/29; 4—дефлегматорная насадка; 5—абсорбер со стеклянным пористым фильтром ПОР-40 внутренним диаметром 40—45 мм; 6—кран для слива поглотительного раствора

Черт. 4

реометр по ГОСТ 9932—75 для контроля расхода воздуха или кислорода с погрешностью измерения $\pm 0,5$ $\text{дм}^3/\text{мин}$; водоструйный насос по ГОСТ 25336—82.

Допускается использовать установку другой конструкции и абсорберы другого типа, обеспечивающие данные параметры испытания.

Весы лабораторные общего назначения по ГОСТ 24104—80, 2-го класса точности, с пределом взвешивания 200 г.

Шкаф сушильный любой марки, обеспечивающий температуру нагрева $(160 \pm 5)^\circ\text{C}$.

Часы электрические вторичные показывающие типа ВЧС М-2ПВ по ГОСТ 22527—77, с ценой деления 1 мин.

Микробюретка по ГОСТ 20292—74, вместимостью 10 см³.

Эксикатор по ГОСТ 25336—82.

Колбы конические по ГОСТ 25336—82, вместимостью 100 см³.

Цилиндр мерный по ГОСТ 1770—74, вместимостью 50 см³.

Пилетки мерные по ГОСТ 20292—74, вместимостью 1,2 и 5 см³.

Бумага индикаторная «конго» по ГОСТ 4919.1—77.

Ванадия пятиокись.

Цинка окись по ГОСТ 10262—73.

Натрия гидроокись по ГОСТ 4328—77, раствор 0,1 моль/дм³.

Кальций хлористый безводный по ГОСТ 4460—77.

Перекись водорода по ГОСТ 10929—76, 3 %-ный раствор (по массе).

Калий марганцовокислый по ГОСТ 20490—75, 1 %-ный раствор (по массе) и кристаллический.

Аскарит.

Барий азотнокислый по ГОСТ 3777—76, раствор 0,01 моль/дм³.

Барий хлорнокислый, раствор 0,01 моль/дм³.

Натрий уксуснокислый по ГОСТ 199—78, раствор 0,2 моль/дм³.

Кислота соляная по ГОСТ 3118—77, раствор 0,1 моль/дм³.

Кислота уксусная по ГОСТ 61—75, раствор 0,2 моль/дм³.

Спирт этиловый по ГОСТ 18300—72 или ГОСТ 17299—78.

Ацетон по ГОСТ 2603—79.

Индикатор — метиленовый синий, спиртовой 0,1-ный раствор (по массе).

Индикатор — метиловый красный спиртовой 0,2 %-ный раствор (по массе).

Металлоиндикаторы по п. 1.3.

Вода дистиллированная по ГОСТ 6709—72.

Для испытания применяют реактивы квалификации ч. д. а.

2.4. Подготовка к испытанию

2.4.1. Индикатор смешанный готовят смешением равных объемов растворов метиленового синего и метилового красного.

2.4.2. Буферный раствор готовят по п. 1.4.1.1.

2.4.3. Катализатор готовят смешением 0,4 г предварительно высушенной при температуре 140—160 °С в течение 16 ч пятиокиси ванадия и 0,3 г окиси цинка. Готовят перед каждым определением.

2.4.4. Поглотительную склянку типа Дрекслея заполняют раствором марганцовокислого калия, а типа Тищенко — последовательно ватой (нижний слой), аскаритом, хлористым кальцием и ватой (верхний слой).

2.4.5. Прокаливают фарфоровую лодочку при температуре (950 ± 50) °С и охлаждают в эксикаторе.

2.4.6. При сжигании в воздухе помещают в лодочку половину приготовленного по п. 2.4.3 катализатора, в нее же помещают на-

веску измельченного образца массой от 0,10 до 0,30 г и засыпают сверху оставшейся частью катализатора.

При сжигании в кислороде катализатор не применяют.

2.4.7. Абсорбер заполняют 30—80 см³ (в зависимости от объема абсорбера) раствором перекиси водорода. Собирают установку для сжигания. Нагревают печь до температуры (950 ± 50) °С. Включают водоструйный насос и по реометру устанавливают скорость продувки воздуха или кислорода 50—60 дм³/мин.

2.5. Проведение испытания

2.5.1. Лодочку с навеской резины, приготовленную по п. 2.4.6, помещают в трубку установки для сжигания на расстоянии 1—2 см от края электропечи. При этом трубка должна быть максимально выдвинута из печи в сторону шлифа 4 (черт. 3).

2.5.2. Трубку закрывают пробкой и постепенно вдвигают ее в печь так, чтобы лодочка через 10—15 мин после начала сжигания оказалась в средней части печи. Образец постепенно продвигают к средней части печи для равномерного сжигания. Лодочку оставляют в горячей зоне печи на 25—30 мин до полного сгорания образца.

2.5.3. После того, как окислы серы поглотятся в абсорбере раствором перекиси водорода и раствор станет прозрачным, трубку с лодочкой выдвигают из печи, а конец трубки, соединенный с алонжем (черт. 3) прокаливают в течение 5—10 мин для удаления скопившихся продуктов сгорания и поглощения их в абсорбере.

2.5.4. Отличают водоструйный насос, открывают пробки 4 (черт. 3) и 1 (черт. 4), отсоединяют алонж.

2.5.5. Поглотительный раствор из абсорбера через кран (черт. 4) сливают в колбу для титрования. Двумя-тремя порциями воды до 10—15 см³ промывают воронку, абсорбер и алонж. Промывные воды собирают в колбу для титрования.

2.5.6. При анализе резины на основе всех типов эластомеров сульфат-ионы титруют раствором азотнокислого или хлорнокислого бария с одним из металлоиндикаторов по п. 1.5.5.

2.5.7. При анализе резины, не содержащих галоид- и азотсодержащих соединений, титруют серную кислоту раствором гидроокиси натрия в присутствии кислотно-основного индикатора.

К раствору в колбе для титрования добавляют 6—8 капель смешанного индикатора и титруют раствором гидроокиси натрия до перехода окраски из розовой в светло-зеленую.

2.5.8. В тех же условиях проводят контрольный опыт, при этом в колбу для титрования вводят используемые реагенты, за исключением навески резины.

2.6. Обработка результатов

2.6.1. Обработка результатов — по п. 1.6. При титровании раствором гидроокиси натрия в присутствии смешанного индикатора

тора (п. 2.5.7) коэффициент M в расчетной формуле равен 0,001603 г.

2.6.2. За результат испытания принимают среднее арифметическое трех параллельных определений. При этом отклонение каждого определения от среднего не должно превышать 0,02 % — при содержании серы 1 % и менее и 0,05 % — при содержании серы более 1 %.

ХАРАКТЕРИСТИКА МЕТАЛЛОИДИКАТОРОВ

Наименование	Химическое обозначение	Структурная формула	pH	Переход окраски
Нитро-мазо	2,7-бис-(4-нитро-2-сульфазо-бензол)-1,8-дигидрокси-фталин-3,6-дисульфоксидота		2,0—2,5	Из малиново-фиолетовой в голубую
Карбоксисвязсеназо	2-(2-фенилкарбоксамато)-7-(2-арсофенилазо)-1,8-дигидрокси-фталин-3,6-дисульфоксидота, динатриевая соль		5,5—6,5	Из фиолетовой в сине-голубую
Сульфидо-мазо III	2,7-бис-(2-сульфоазобензол)-1,8-дигидрокси-фталин-3,6-дисульфоксидота		1,9—2,8	Из фиолетовой в голубую
Торон	1-(2-арсофенилазо)-2-тиарсокси-фталин-3,6-дисульфоксидота, тринатриевая соль		2,5—4,0	Из желтой в светло-розовую; в смеси с метиленовым синим из зеленой в розовую

Дата введения 01.12.90

Вводную часть изложить в новой редакции: «Настоящий стандарт устанавливает два метода определения общей серы, за исключением сульфатной и сульфидной, содержащихся в минеральных наполнителях в резиновых смесях, резинах, резиновых и резинометаллических изделиях, прорезиненных тканях (далее — резинах):

сжигание в колбе с кислородом;
сжигание в трубчатой электропечи».

Пункт 1.1 дополнить абзацем: «При наличии в рецептуре резины соединений свинца и сурьмы возможно получение заниженных результатов вследствие образования труднорастворимых сульфатов».

Пункт 1.2 дополнить абзацем: «На резинометаллических изделиях резину срезают ножом или скальпелем. Образцы резинотканевых изделий помещают для набухания от 5 до 10 ч в эксикатор, заполненный хлороформом. После этого резиновый слой отделяют от ткани, выдерживают в вытяжном шкафу от 20 до 30 мин для удаления растворителя и сушат в сушильном шкафу при температуре (105 ± 3) °С до постоянной массы».

Пункт 1.3. Первый абзац. Заменить ссылку: ГОСТ 24104—80 на ГОСТ 24104—88:

второй абзац изложить в новой редакции: «Часы электрические вторичные показывающие по ТУ 25—071503—82, погрешность хода ± 60 с за 24 ч»;

шестой, восьмой абзацы дополнить словами: «2-го класса точности».

четырнадцатый абзац. Заменить слова: «30 %-ный (по массе)» на «массовая доля 30 %»;

шестнадцатый абзац. Заменить слова: «25 %-ный раствор» на «массовая доля 25 %»;

семнадцатый абзац. Заменить слова: «1 %-ная суспензия в воде (по массе)» на «водная суспензия, массовая доля 1 %»;

(Продолжение см. с. 248)

девятнадцатый абзац. Исключить союз: «и»;
двадцать третий абзац. Заменить ссылку: ГОСТ 18300—72 на ГОСТ 18300—87.

двадцать седьмой абзац. Исключить слова: «(по массе)»;
двадцать восьмой, тридцатый абзацы. Заменить слова: «0,2 %-ный раствор» на «массовая доля 0,2 %»;

двадцать девятый абзац. Заменить слова: «0,3 %-ный раствор» на «массовая доля 0,3 %»;

тридцать первый абзац. Заменить слова: «0,1 %-ный раствор» на «массовая доля 0,1 %»;

тридцать третий абзац. Заменить слова: «0,1 %-ный (по массе) раствор» на «раствор, массовая доля 0,1 %»;

дополнить абзацами: «Линейка измерительная по ГОСТ 427—75 с ценой деления 1 мм.

Термометр лабораторный по ГОСТ 28498—90.
Допускается применять другие средства измерения с соответствующими диапазонами измерений и погрешностями не более указанных».

Пункт 1.5.3 изложить в новой редакции: «1.5.3. При наличии в резине соединений бария, цинка, кальция, железа перед титрованием проводят их сорбцию катионнообменной смолой, пропуская раствор через колонку или бюретку, подготовленную по п. 1.4.3, со скоростью 2—3 капли в 1 с».

Пункт 1.5.4 дополнить словами: «или (27 ± 2) °С».

Пункт 1.5.5. Раздел «Титрование в присутствии нитхромазо» изложить в новой редакции: «К раствору в колбе для титрования добавляют 15 см³ этилового спирта, 2 см³ раствора соляной кислоты 0,1 моль/дм³, 2—3 капли суспензии серножелезистого бария, 2—3 капли нитхромазо и титруют раствором азотно-кислого или хлорножелезистого бария до перехода фиолетово-малиновой окраски в исчезающую голубую»;

раздел «Титрование в присутствии карбоксиарсеназо». Последний абзац. Заменить слова: «30 %-ного раствора уксусной кислоты» на «раствора уксусной кислоты с массовой долей 30 %».

Пункт 1.6.2. Заменить слово: «трех» на «двух».

(Продолжение см. с. 249)

Пункт 2.1 дополнить абзацем: «Данный метод дает удовлетворительные результаты и при наличии в рецептуре рези соединений свинца и сурьмы».

Пункт 2.3. Второй абзац изложить в новой редакции: «трубчатую электрическую печь с терморегулятором, обеспечивающим температуру нагрева до 1000 °С с погрешностью поддержания ± 50 °С или прибор для определения серы в нефтепродуктах «ПОСТ-2М»;

девятый абзац. Заменить значение: $\pm 0,5$ дм³/мин на $\pm 0,5$ см³/мин;

двенадцатый абзац. Заменить ссылку: ГОСТ 24104—80 на ГОСТ 24104—88;

тринадцатый абзац. Заменить значение: (160 \pm 5) °С на «до 160 °С с погрешностью поддержания ± 5 °С»;

четырнадцатый абзац изложить в новой редакции: «Часы электрические вторичные показывающие по ТУ 25—071503—82»;

пятнадцатый, девятнадцатый абзацы дополнить словами: «2 класс точности»;

двадцать четвертый абзац. Исключить слова: «по ГОСТ 4460—77»;

двадцать пятый абзац. Заменить слова: «3 %-ный раствор (по массе)» на «массовая доля 3 %»;

двадцать шестой абзац. Заменить слова: «1 %-ный раствор (по массе)» на «массовая доля 1 %»;

(Продолжение см. с. 250)

тридцать третий абзац. Заменить ссылку: ГОСТ 18300—72 на ГОСТ 18300—87;

тридцать пятый абзац. Заменить слова: «0,1 %-ный (по массе) раствор» на «раствор, массовая доля 0,1 %»;

тридцать шестой абзац. Заменить слова: «0,2 %-ный раствор (по массе)» на «раствор, массовая доля 0,2 %»;

тридцать седьмой абзац изложить в новой редакции: «Металлоиндикаторы-растворы:

нитрохромоазо, массовая доля 0,2 %;

карбоксинарсеназо, массовая доля 0,3 %;

сульфоазо III, массовая доля 0,2 %;

гидрон, массовая доля 0,1 %»;

пункт дополнить абзацами: «Линейка измерительная по ГОСТ 427—75 с ценой деления 1 мм;

термометр лабораторный по ГОСТ 28498—90.

Допускается применять другие средства измерения с соответствующими диапазонами измерений и погрешностями, не более указанных».

Пункт 2.4.5 дополнить словами: «до температуры (23 ± 2) или (27 ± 2) °С».

Пункт 2.4.7. Заменить значение: 50—60 дм³/мин на 50—60 см³/мин.

Пункт 2.6.2. Заменить слово: «трех» на «двух».

(ИУС № 10 1990 г.)

Редактор *Р. С. Федорова*
Технический редактор *Н. В. Келейникова*
Корректор *В. С. Черная*

Сдано в наб. 12.06.85 Подп. в печ. 29.06.85 1,0 усл. п. л. 1,0 усл. кр.-отт. 0,67 уч.-изд. л.
Тир. 16000 Цена 3 коп.

Ордена «Знак Почета» Издательство стандартов, 123840, Москва, ГСП,
Новопресненский пер., 3,
Калужская типография стандартов, ул. Московская, 256. Зак. 1748