

ОКНА И БАЛКОННЫЕ ДВЕРИ ДЕРЕВЯННЫЕ
ДЛЯ МАЛОЭТАЖНЫХ ЖИЛЫХ ДОМОВ

Типы, конструкция и размеры

ГОСТ
26601—85Wooden windows and balcony doors for one-two storey dwelling-houses.
Types, structure and dimensions

ОКП 53 6139

Дата введения 01.01.86

Настоящий стандарт распространяется на деревянные окна и балконные двери с двойным и тройным остеклением, предназначенные для жилых домов высотой не более двух этажей.

Окна и балконные двери с двойным и тройным остеклением соответственно должны изготавливаться со следующими показателями: приведенное сопротивление теплопередаче R_0 0,42 и 0,56 м²·°С/Вт, сопротивление воздухопроницанию $R_{\text{в}}$ 0,5 м³·ч·Па/кг при давлении 10 Па, общий коэффициент светопропускания τ 0,52 и 0,38, индекс звукоизоляции воздушного шума $I_{\text{в}}$ 28 и 32 дБ А.

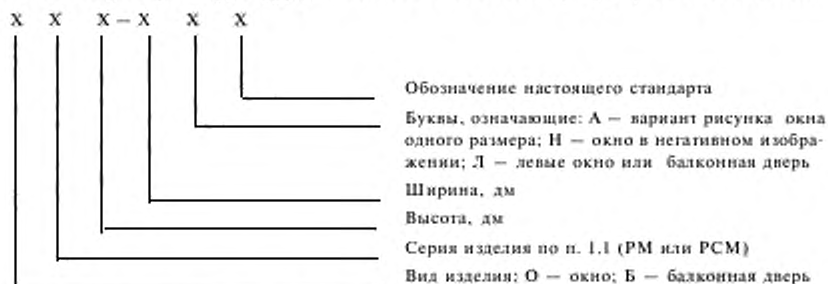
1. ТИПЫ, РАЗМЕРЫ И МАРКИ

1.1. Окна и балконные двери подразделяют на серии: РМ — с отдельными переплетами и дверными полотнами с двойным остеклением; РСМ — с раздельноспаренными переплетами и дверными полотнами с тройным остеклением.

1.2. Типы и габаритные размеры окон и балконных дверей должны соответствовать указанным на черт. 1.

1.3. По требованию потребителей одностворные окна и балконные двери, в т. ч. с форточными створками, должны изготавливаться также и левыми, а окна многостворные с несимметричным рисунком — в негативном (зеркальном) изображении.

1.4. Устанавливают следующую структуру условного обозначения (марки) окон и балконных дверей:



В конце марки окон и балконных дверей с одинарным остеклением перед обозначением стандарта добавляют цифру 1 через тире.

Примеры условных обозначений

Окно правое серии РМ высотой 15 и шириной 6 дм (вариант А):

ОРМ15—6А ГОСТ 26601—85

То же, левое:

ОРМ15—6Л ГОСТ 26601—85

Дверь балконная серии РСМ высотой 22 и шириной 7,5 дм:

БРСМ22—7,5 ГОСТ 26601—85

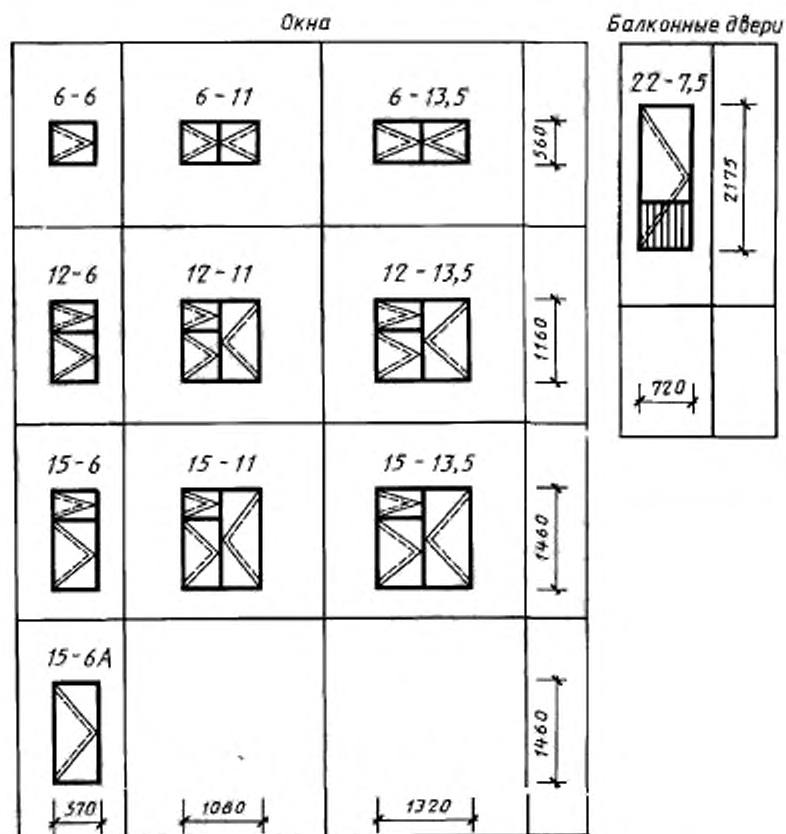
Окно серии РМ высотой 12 и шириной 11 дм, с несимметричным рисунком окна:

ОРМ12—11 ГОСТ 26601—85

То же, в негативном исполнении:

ОРМ12—11Н ГОСТ 26601—85

Типы и габаритные размеры окон и балконных дверей



Черт. 1

Примечания:

1. Схемы изделий изображены со стороны фасада.
2. Цифры над схемами изделий означают размеры изделий в модулях (М — модуль, равный 100 мм).
3. Окна шириной 1080 мм предназначены для деревянных домов заводского изготовления, выпускаемых по типовым проектам с панелями шириной 1200 мм.

2. ТРЕБОВАНИЯ К КОНСТРУКЦИИ

2.1. Окна и балконные двери должны изготавливаться в соответствии с требованиями ГОСТ 23166 и настоящего стандарта по рабочим чертежам, утвержденным в установленном порядке.

2.2. Конструкция, форма, основные размеры и марки окон и балконных дверей серии РМ должны соответствовать указанным на черт. 2—4, а размеры сечений деталей и притворов — на черт. 5—12.

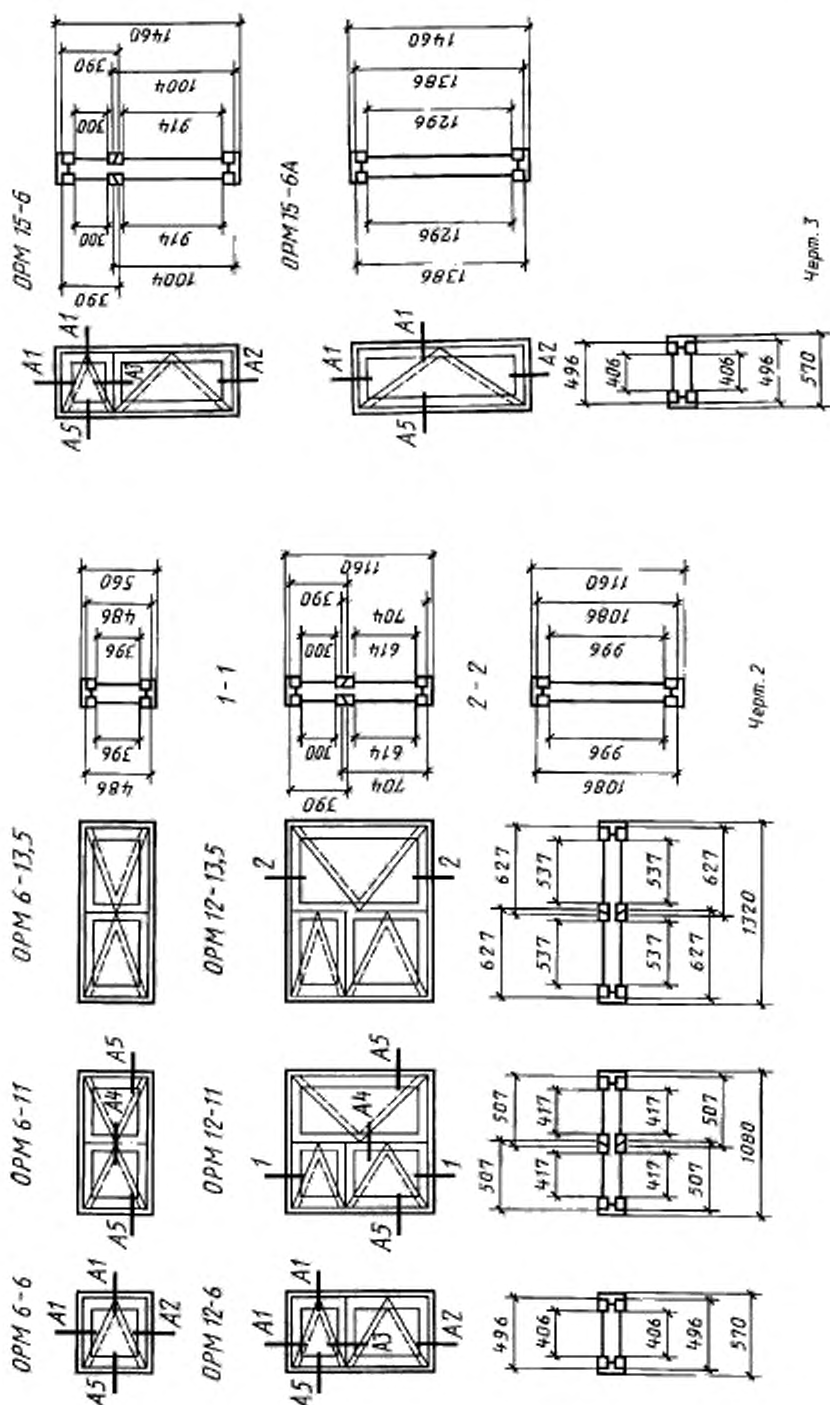
2.3. Конструкция, форма, основные размеры и марки окон и балконных дверей серии РСМ должны соответствовать указанным на черт. 13—15, а размеры сечений деталей и притворов — на черт. 16—23.

2.4. Размеры на общих видах окон и балконных дверей даны в свету по наружным сторонам створок, форточек и полотен дверей и по наружным сторонам коробок.

На чертежах указаны в миллиметрах размеры неокрашенных деталей и изделий.

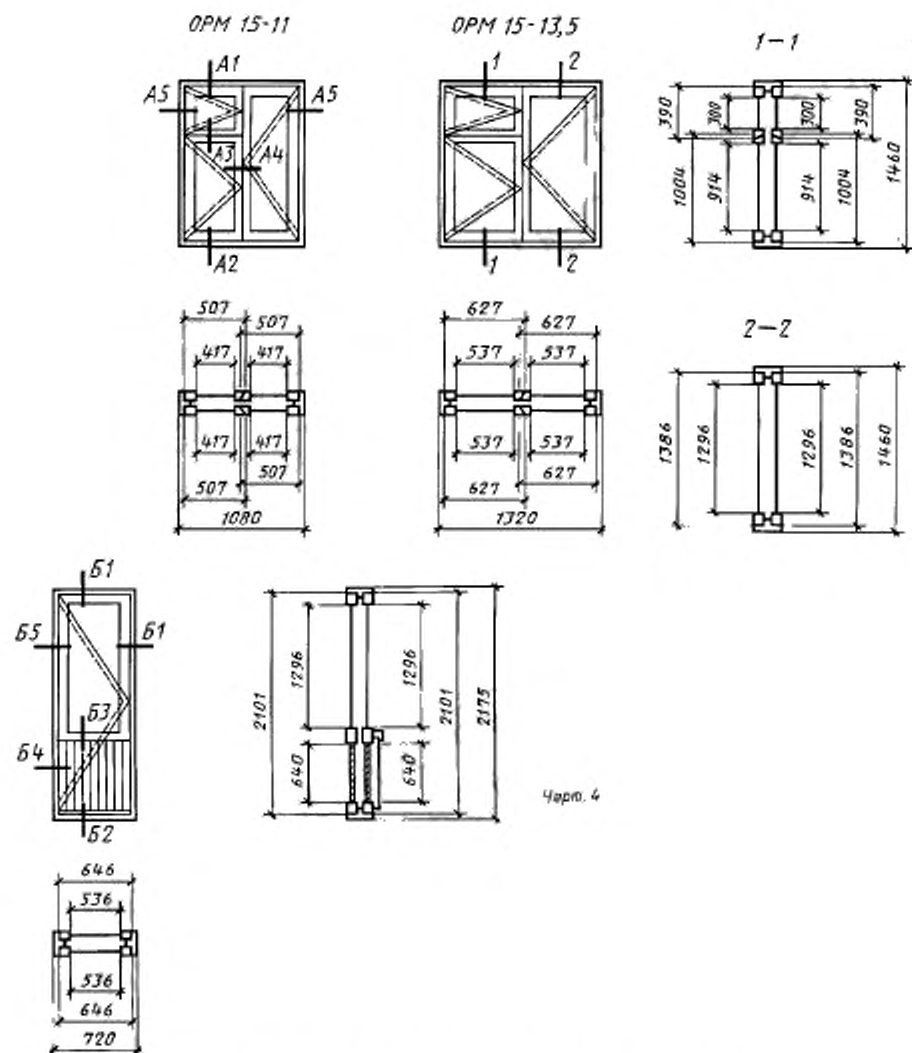
Серия РМ

Конструкция, форма, основные размеры и марки окон и балконных дверей с двойным остеклением



Черт. 3

Черт. 2



Черт. 4

2.5. Для остекления окон и балконных дверей следует применять стекло толщиной 2,0—2,5 мм по ГОСТ 111.

2.6. Места установки уплотняющих прокладок в притворах окон и балконных дверей указаны на чертежах сечений.

2.7. По периметру оконных и дверных коробок на боковых поверхностях допускается по требованию потребителей выборка четверти для уплотнения стыка при соединении блоков друг с другом.

2.8. Бруски коробок допускается изготавливать клееными по ширине или соединять гвоздями после антисептирования или окраски сопрягаемых поверхностей, при этом соединение не должно иметь зазоров и провесов.

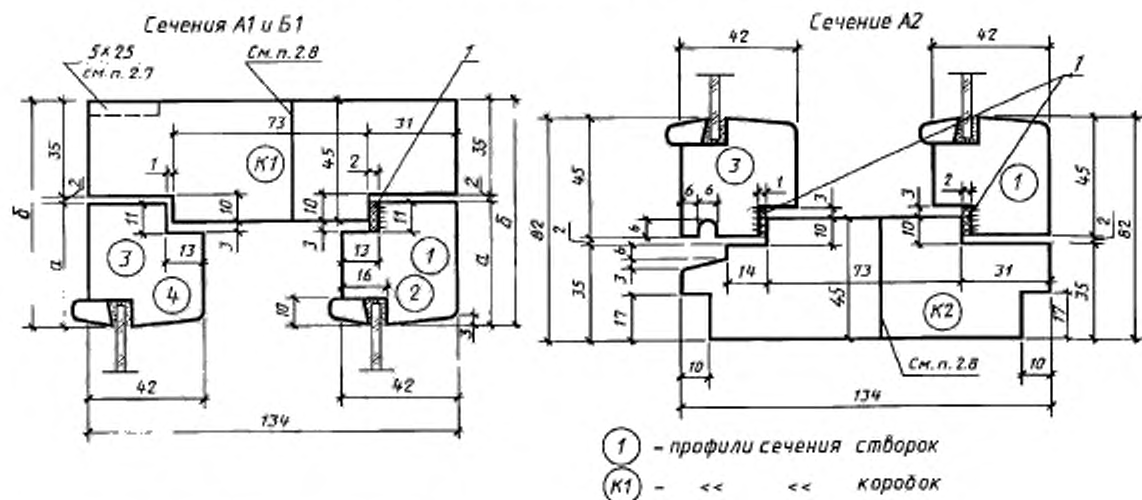
2.9. В зданиях для климатических районов, где по теплотехническим расчетам не требуются окна и балконные двери с двойным остеклением, а также в неотапливаемых зданиях и помещениях должны применяться окна и балконные двери серии РМ без внутренних створок, при этом ширина сечения коробки может быть уменьшена до 74 мм.

2.10. Для остекления веранд должны применяться наружные створки окон марок ОРМ 15—6 и ОРМ15—6А.

2.11. Примеры расположения приборов в окнах и балконных дверях приведены в приложении 1.

2.12. Спецификации стекол для окон и балконных дверей приведены в приложениях 2 и 3.

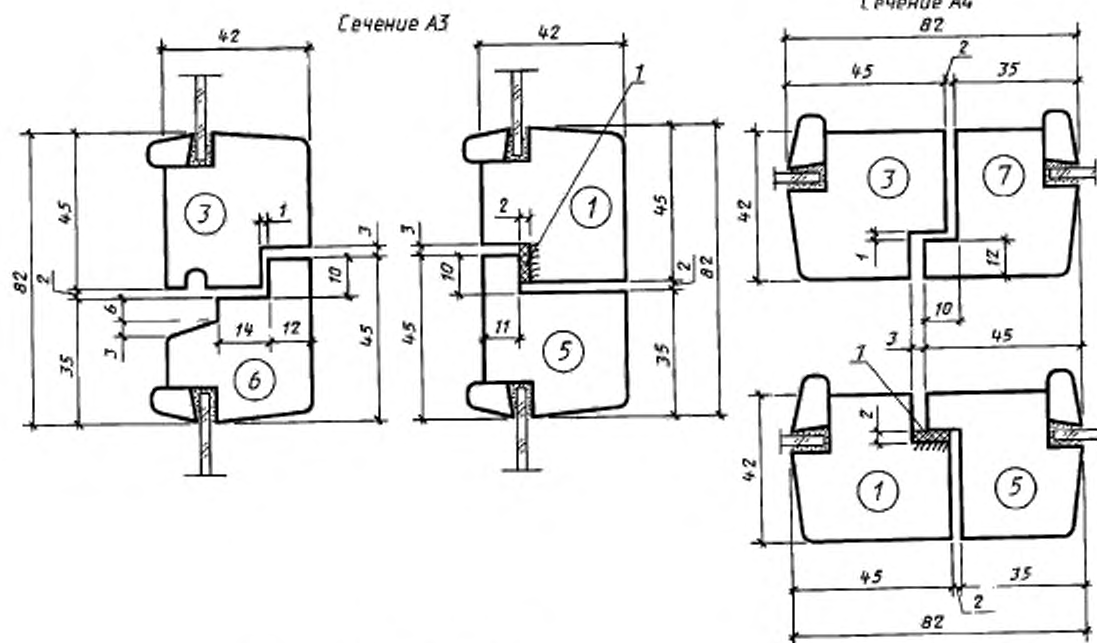
Сечения по притворам окон и балконных дверей с двойным остеклением



Сечение	а	в	Детали	
А1	45	82	1	3
Б1	55	92	2	4

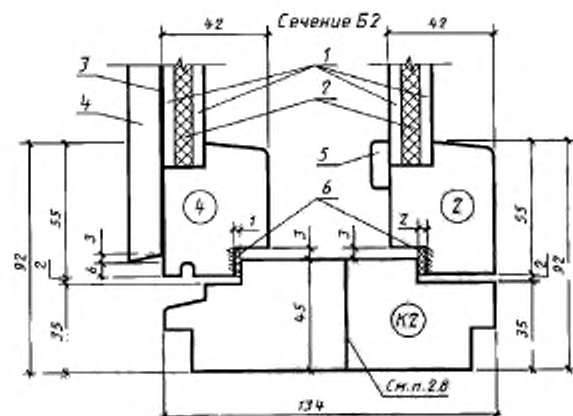
Черт. 5

Черт. 6



Черт. 7

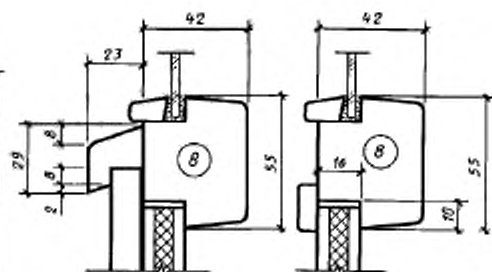
Черт. 8



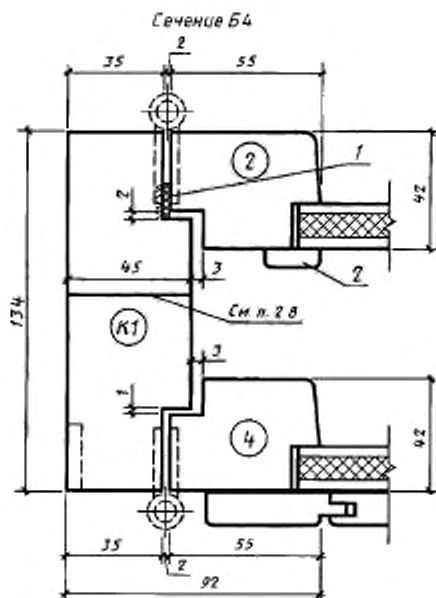
1 — твердая ДВП марки Т группы А толщиной 3,2–4 мм по ГОСТ 4598; 2 — мягкая ДВП толщиной 8 мм по ГОСТ 4598; 3 — пергамин по ГОСТ 2697; 4 — обивка типа О-2 по ГОСТ 8242; 5 — раскладка; 6 — уплотняющие прокладки по ГОСТ 10174

Черт. 9

Сечение Б3

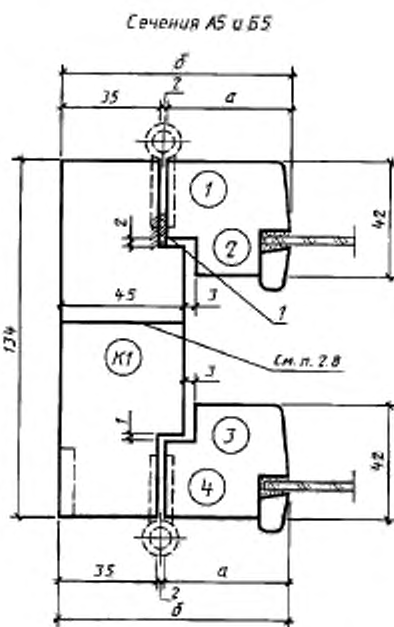


Черт. 10



1 — уплотняющая прокладка по ГОСТ 10174; 2 — раскладка

Черт. 11

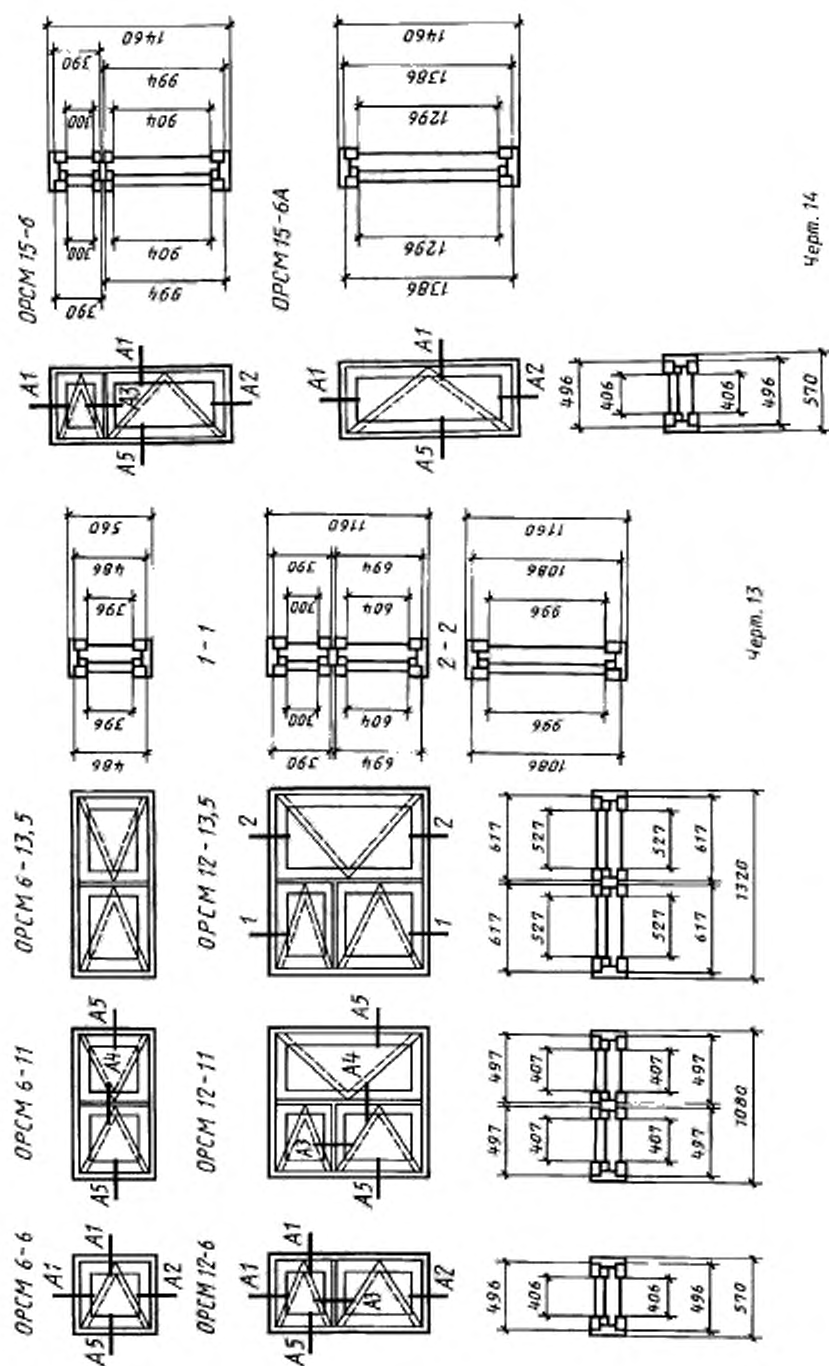


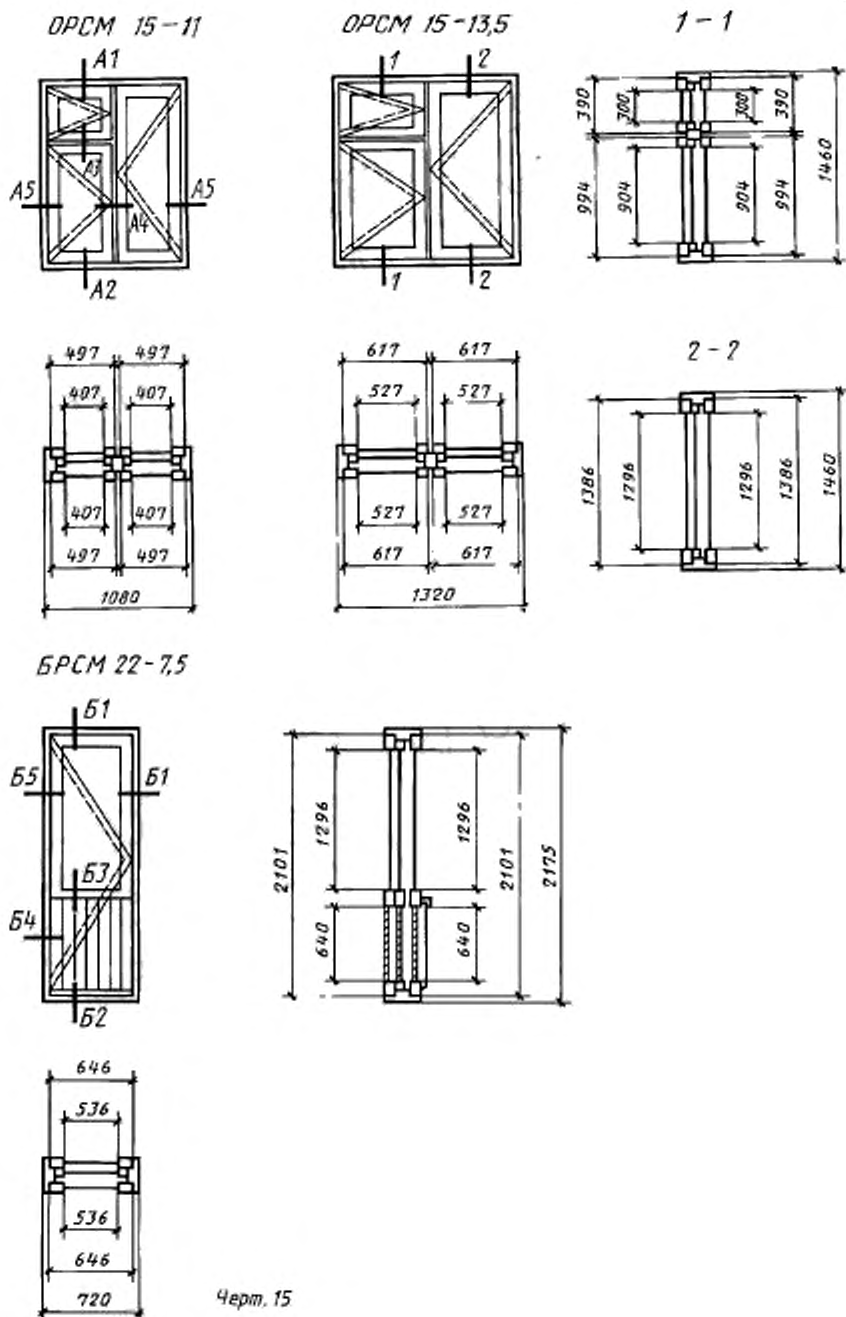
Сечение	а	б	Детали	
			1	3
А5	45	82	1	3
Б5	55	92	2	4

1 — уплотняющая прокладка по ГОСТ 10174

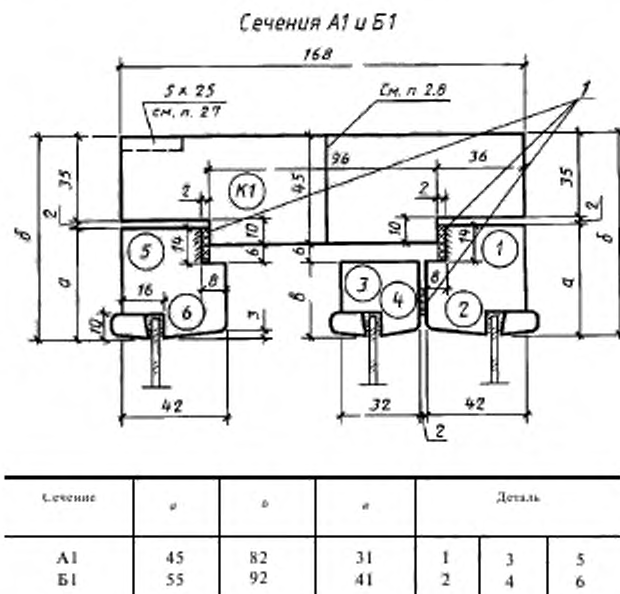
Черт. 12

СЕРИЯ РСМ
 Конструкция, форма, основные размеры и марки окон и балконных дверей с тройным остеклением



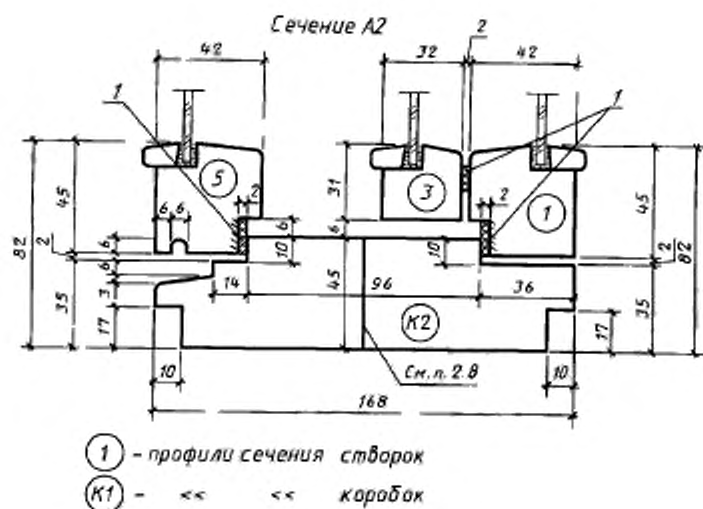


Сечения по притворам окон и балконных дверей с тройным остеклением



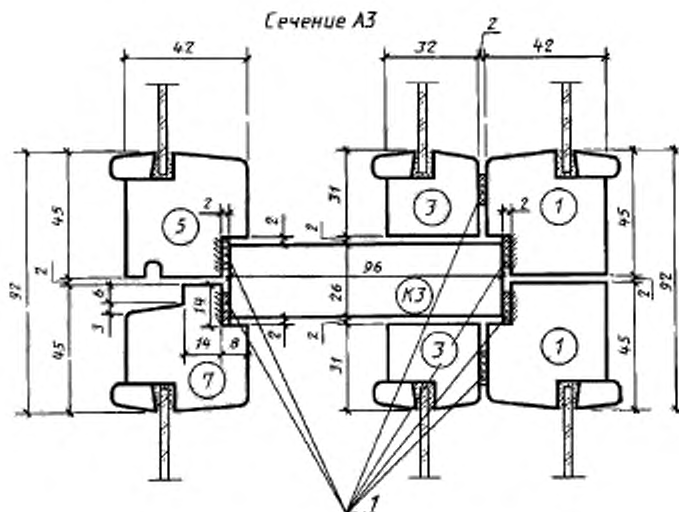
1 — уплотняющие прокладки по ГОСТ 10174

Черт. 16



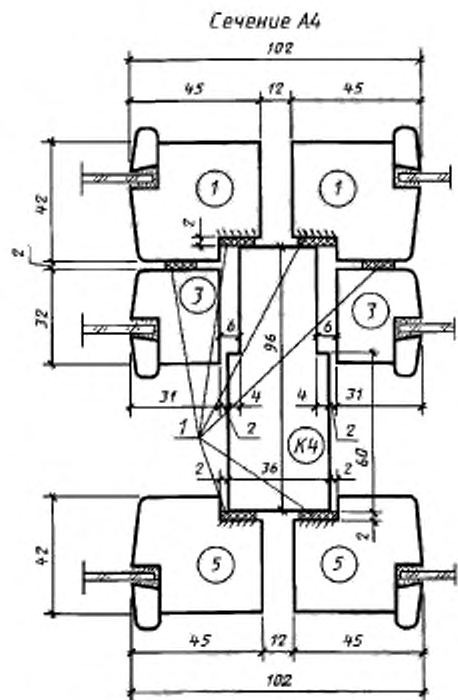
1 — уплотняющие прокладки по ГОСТ 10174

Черт. 17

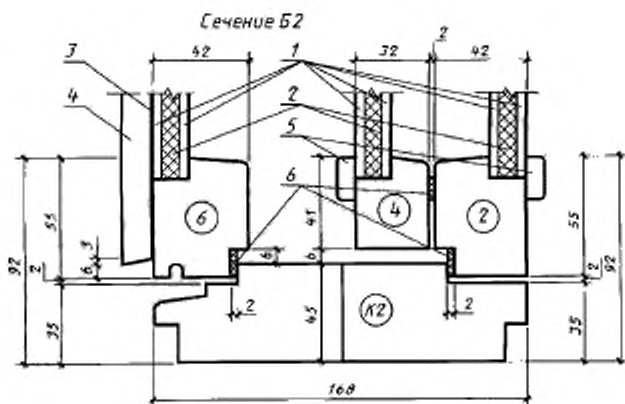


1 — уплотняющие прокладки по ГОСТ 10174

Черт. 18

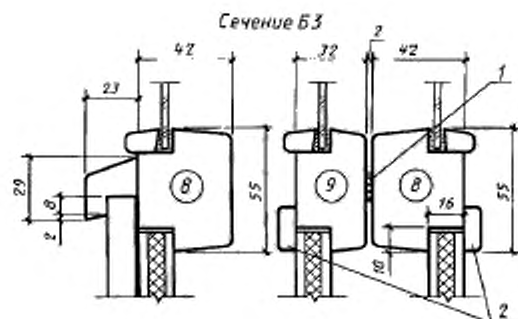


Черт. 19



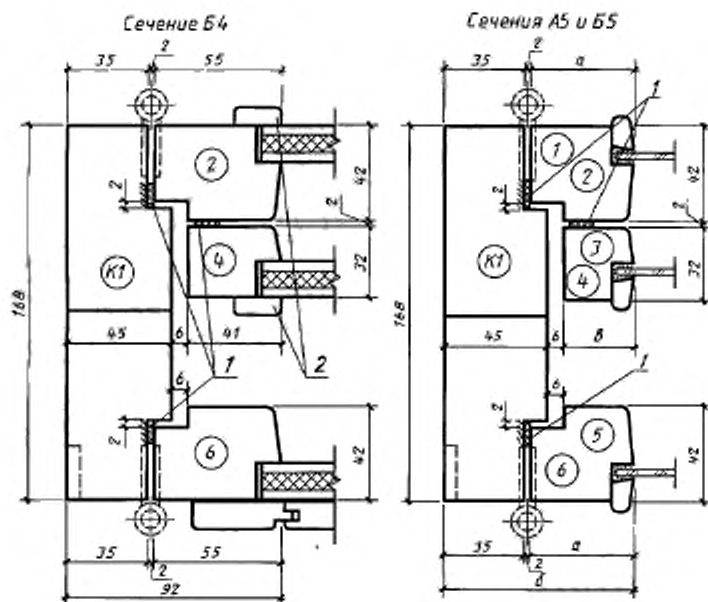
1 — шпатель ДВП марки Г группы А толщиной 3,2—4 мм по ГОСТ 4598 *2* — нитка ДВП толщиной 8 мм по ГОСТ 4598; *3* — пергамин по ГОСТ 2697, *4* — обивка типа О-2 по ГОСТ 8242. *5* — раскладки, *6* — уплотняющие прокладки по ГОСТ 10174

Черт. 20



1 — уплотнительная прокладка по ГОСТ 10174 *2* — раскладки

Черт. 21



1 — уплотнительные прокладки по ГОСТ 10174. *2* — раскладки

Черт. 22

1 — уплотнительные прокладки по ГОСТ 10174

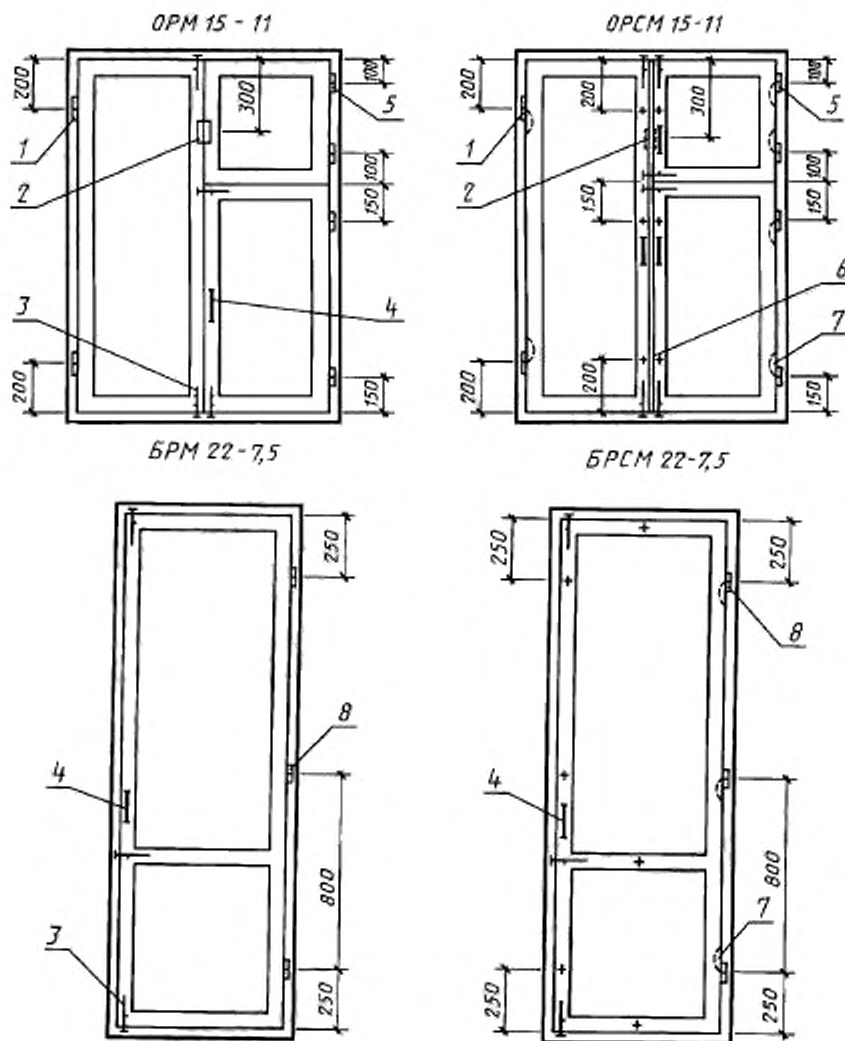
Сечение	а	б	в	Деталь		
				1	3	5
А5	45	82	31	1	3	5
Б5	55	92	41	2	4	6

Черт. 23

**ПРИМЕРЫ
РАСПОЛОЖЕНИЯ ПРИБОРОВ В ОКНАХ И БАЛКОННЫХ ДВЕРЯХ**

Серия РМ

Серия РСМ



1—ПН1—850; 2—защелка накладная 3Ф2П для наружной форточки; 3—защелка накладная 3Т
4—ручка РС86; 5—ПН5—60; 6—стакан СТ; 7—ПН7; 8—ПН1—110П

Примечания:

1. Приборы для окон и дверей должны соответствовать ГОСТ 538, ГОСТ 5087, ГОСТ 5088, ГОСТ 5090 и ГОСТ 5091.
2. Ручки-скобы устанавливают на наружных и внутренних створках и полотнах.
3. Наружные створки должны оснащаться ветровыми крючками.

СПЕЦИФИКАЦИЯ СТЕКОЛ ДЛЯ ОКОН И БАЛКОННЫХ ДВЕРЕЙ СЕРИИ РМ

Марка	Размер, мм		Кол.	Марка	Размер, мм		Кол.	
	Высота	Ширина			Высота	Ширина		
ОРМ6—6	410	420	2	ОРМ15—6	315	420	2	
ОРМ6—11		430	4		930			
ОРМ6—13,5		550			ОРМ15—11	315		
ОРМ12—6	315	420	2		930	430		
	630							1310
	315							315
ОРМ12—11	630	430			ОРМ15—13,5	930		550
	1010							
	315					ОРМ15—6		1310
ОРМ12—13,5	630	550		БРМ22—7,5	550			
	1010							

СПЕЦИФИКАЦИЯ СТЕКОЛ ДЛЯ ОКОН И БАЛКОННЫХ ДВЕРЕЙ СЕРИИ РСМ

Марка	Размер, мм		Кол.	Марка	Размер, мм		Кол.	
	Высота	Ширина			Высота	Ширина		
ОРСМ6—6	410	420	3	ОРСМ15—6	315	420	3	
ОРСМ6—11		540	6		920			
ОРСМ6—13,5								ОРСМ15—11
ОРСМ12—6	315	420	3		920			
	620							1310
	315							315
ОРСМ12—11	620	540			ОРСМ15—13,5	920		540
	1010							
	315					ОРСМ15—6А		1310
ОРСМ12—13,5	620	540		БРСМ22—7,5	550			
	1010							

ИНФОРМАЦИОННЫЕ ДАННЫЕ

- 1. РАЗРАБОТАН И ВНЕСЕН** Государственным комитетом по гражданскому строительству и архитектуре при Госстрое СССР
- 2. УТВЕРЖДЕН И ВВЕДЕН В ДЕЙСТВИЕ** постановлением Государственного комитета СССР по делам строительства от 07.05.85 № 64
- 3. ВВЕДЕН ВПЕРВЫЕ**
- 4. ССЫЛОЧНЫЕ НОРМАТИВНО-ТЕХНИЧЕСКИЕ ДОКУМЕНТЫ**

Обозначение НТД, на который дана ссылка	Номер пункта приложения	Обозначение НТД, на который дана ссылка	Номер пункта приложения
ГОСТ 111—90	2.5	ГОСТ 5090—86	Приложение 1 *
ГОСТ 538—88	Приложение 1	ГОСТ 5091—78	
ГОСТ 2697—83	2.2, 2.3	ГОСТ 8242—88	
ГОСТ 4598—86	2.2, 2.3	ГОСТ 10174—90	
ГОСТ 5087—80	Приложение 1	ГОСТ 23166—99	
ГОСТ 5088—94	*		2.1

5. ПЕРЕИЗДАНИЕ

СО Д Е Р Ж А Н И Е

ГОСТ 475—78	Двери деревянные. Общие технические условия	3
ГОСТ 6629—88	Двери деревянные внутренние для жилых и общественных зданий. Типы и конструкция	14
ГОСТ 14624—84	Двери деревянные для производственных зданий. Типы, конструкция и размеры	26
ГОСТ 24698—81	Двери деревянные наружные для жилых и общественных зданий. Типы, конструкция и размеры	38
ГОСТ 12506—81	Окна деревянные для производственных зданий. Типы, конструкция и размеры	56
ГОСТ 11214—86	Окна и балконные двери деревянные с двойным остеклением для жилых и общественных зданий. Типы, конструкция и размеры	73
ГОСТ 16289—86	Окна и балконные двери деревянные с тройным остеклением для жилых и общественных зданий. Типы, конструкция и размеры	105
ГОСТ 24699—81	Окна и балконные двери деревянные со стеклопакетами и стеклами для жилых и общественных зданий. Типы, конструкция и размеры	130
ГОСТ 26601—85	Окна и балконные двери деревянные для малоэтажных жилых домов. Типы, конструкция и размеры	153
ГОСТ 25097—82	Окна и балконные двери деревоалюминиевые. Общие технические условия	167
ГОСТ 27936—88	Окна и двери балконные деревоалюминиевые для общественных зданий. Типы и конструкция	172

ДЕРЕВЯННЫЕ ДЕТАЛИ И ИЗДЕЛИЯ ИЗ ДРЕВЕСИНЫ ДЛЯ СТРОИТЕЛЬСТВА

Часть I

Окна и двери

БЗ 8—2001

Редактор *В. П. Огурцов*
 Технический редактор *В. Н. Прусакова*
 Корректор *Н. Л. Шнайдер*
 Компьютерная верстка *Т. В. Александрова*

И/К

Изд. лиц. № 02354 от 14.07.2000. Подписано в печать . Формат 60 90 ¹/₈. Бумага офсетная. Гарнитура Таймс.
 Печать офсетная. Усл. печ. л. 23,5. Уч.-изд. л. 20,10. Тираж 1200 экз. Зак. 238. Изд. № 2790/2 С 4365

ИПК Издательство стандартов, 107076 Москва, Колодезный пер., 14.
<http://www.standards.ru> e-mail: info@standards.ru
 Набрано в Калужской типографии стандартов на ПЭВМ.
 Калужская типография стандартов, 248021 Калуга, ул. Московская, 256.
 ПЛР № 040138