

изм 1 учс 7-89
изм 2 учс 9-91



ГОСУДАРСТВЕННЫЙ СТАНДАРТ
СОЮЗА ССР

**ИСПАРИТЕЛИ ПОВЕРХНОСТНОГО
ТИПА ДЛЯ ПАРОТУРБИННЫХ
ЭЛЕКТРОСТАНЦИЙ**

ОБЩИЕ ТЕХНИЧЕСКИЕ УСЛОВИЯ

ГОСТ 10731-85

Издание официальное

Е

Цена 5 коп.

ГОСУДАРСТВЕННЫЙ КОМИТЕТ СССР ПО СТАНДАРТАМ
Москва

РАЗРАБОТАН Министерством энергетического машиностроения

ИСПОЛНИТЕЛИ

Е. Б. Юрчевский, канд. техн. наук; Е. К. Голубев, канд. техн. наук;
Т. М. Бахилина; В. А. Берсенев; А. В. Горбунов; Н. Л. Климова; А. Ю. Ко-
марчев; Б. П. Круглов; С. Л. Стерман; А. В. Ульянов; А. С. Ушаков;
М. Т. Фомичева

ВНЕСЕН Министерством энергетического машиностроения

Член Коллегии В. П. Головизнин

УТВЕРЖДЕН И ВВЕДЕН В ДЕЙСТВИЕ Постановлением Государст-
венного комитета СССР по стандартам от 20 декабря 1985 г.
№ 4346

ИСПАРИТЕЛИ ПОВЕРХНОСТНОГО ТИПА ДЛЯ
ПАРОТУРБИННЫХ ЭЛЕКТРОСТАНЦИЙ

Общие технические условия

Surface type evaporators for steam-turbine
electric stations. General specificationsГОСТ
10731-85Взамен
10731-71

ОКП 31 1358

Постановлением Государственного комитета СССР по стандартам от 20 декабря
1985 г. № 4346 срок действия установлен

с 01.01.87
до 01.01.92

Несоблюдение стандарта преследуется по закону

Настоящий стандарт распространяется на испарители, предназначенные для получения дистиллята в циклах паротурбинных установок электростанций, а также на испарители, вырабатывающие пар для общестанционных нужд и внешних потребителей.

Испарители выпускают для нужд народного хозяйства и на экспорт.

Стандарт не распространяется на испарители, применяемые на атомных электростанциях и в установках специального назначения.

1. ТИПЫ И ОСНОВНЫЕ ПАРАМЕТРЫ

1.1. Испарители классифицируют по величине поверхности нагрева и максимальному давлению в корпусе.

1.2. Типы и основные параметры испарителей должны соответствовать указанным в табл. 1. Коды ОКП указаны в справочном приложении 1.

1.3. В условных обозначениях испарителей первая цифра после буквенного обозначения типа испарителя означает площадь поверхности теплообмена трубной системы по внутреннему диаметру труб в пучке, вторая — максимальное условное рабочее давление (абсолютное) в корпусе в МПа, римская цифра — модель про-

Издание официальное

Перепечатка воспрещена

Е

© Издательство стандартов, 1986

Таблица 1

Типы и основные параметры испарителей

Обозначение испарителя	Поверхность теплообмена по внутреннему диаметру, м ²	Максимально допустимое давление ас. соляного, МПа		Рабочее давление ас. соляного, МПа		Минимальное рабочее давление в корпусе ас. соляного, МПа	Производительность по вторичному пару, т/ч, не более	Живое сечение перфорации промывочных устройств, %	Масса, кг, не более
		в трубной системе	в корпусе	в трубной системе	в корпусе				
И-120-06-I И-120-0,6-III И-120-1,6-II	120	0,59	0,59	0,20-0,40	0,12-0,25	0,12	6,0	2,2	16000
		1,57	1,57	0,27-1,26	0,12-0,27	0,12	9,0-12,6	3,1	
				0,50-1,57	0,27-0,63	0,12	9,0-18,0	2,4	
И-250-0,6-I И-250-0,6-II И-250-1,6-II	250	0,59	0,59	0,31-0,59	0,25-0,43	0,12	11,0	1,0	30000
		1,57	1,57	0,20-0,59	0,12-0,36	0,12	12,0-18,0	2,0	
				0,59-1,57	0,36-0,82	0,12	18,0-27,0	2,0	
И-350-0,6-I И-350-0,6-II	350	0,59	0,59	0,35-0,59	0,25-0,42	0,12	18,0	1,6	30000
		1,57	1,57	0,18-0,35	0,12-0,25	0,12	18,0	3,0	
				0,35-0,59	0,25-0,48	0,12	18	1,6	
И-600-0,6-I И-600-0,6-II И-600-1,6-II	600	0,59	0,59	0,16-0,58	0,12-0,40	0,12	18-32	2,8	45000
		1,57	1,57	0,58-1,57	0,40-0,98	0,12	32-48	2,8	
				0,34-0,59	0,25-0,42	0,12	43-50	3,1	
И-1000-0,6-I И-1000-0,6-II И-1000-1,6-II	1000	0,59	0,59	0,18-0,59	0,12-0,40	0,12	35-59	4,2	63000
		1,57	1,57	0,59-1,57	0,40-0,98	0,12	59-84	4,2	
				0,34-0,59	0,25-0,42	0,12	43-50	3,1	

Продолжение табл. 1

Обозначение испарителя	Поверхность теплообмена по внутреннему диаметру, м ²	Максимально допустимое давление абсолютное, МПа		Рабочее давление абсолютное, МПа		Минимальное давление в корпусе абсolute, МПа	Производительность по вторичному пару, т/ч, не более	Живое сечение перфорации промывочных устройств, %	Масса, кг, не более
		в трубной системе	в корпусе	в трубной системе	в корпусе				
И-600—0.12 ^{1,2}	600	0,59	0,12						
И-1000—0.12 ^{1,2}	1000	0,59	0,12						
И-1500—0.12 ^{1,2}	1500	0,59	0,12						
И-1500—0.6 ¹	1500	0,59	0,59			0,12			
И-1500—1.6 ¹	1500	1,57	1,57			0,12			

¹ Перспективные образцы, параметры которых будут уточнены в процессе разработки и постановки испарителя на производство.

² Могут использоваться при работе в вакуумной области давлений первичного и вторичного пара.

³ Допускается отклонение $\pm 0,3\%$.

мывочных устройств, примененных в испарителе и отличающихся живым сечением перфорации.

Пример условного обозначения испарителя с площадью поверхности теплообмена трубной системы 1000 м², работающего при максимальном условном давлении 1,6 МПа, оборудованного моделью II промывочного устройства с живым сечением перфорации 4,2 %:

И-1000—1,6—II ГОСТ 10731—85

1.4. Основные размеры испарителей приведены на чертеже и в табл. 2.

1.5. Температура первичного пара не должна превышать 320°C.

2. ТЕХНИЧЕСКИЕ ТРЕБОВАНИЯ

2.1: Требования к конструкции

2.1.1. Устройство, изготовление, монтаж, ремонт, эксплуатация и техническое освидетельствование испарителей должны отвечать требованиям «Правил устройства и безопасной эксплуатации сосудов, работающих под давлением», утвержденных Госгортехнадзором СССР. Испарители должны отвечать требованиям ГОСТ 12.2.003—74, ГОСТ 12.1.004—85, изготавливаться в соответствии с требованиями настоящего стандарта по рабочим чертежам, утвержденным в установленном порядке. Испарители, изготавливаемые на экспорт, должны соответствовать требованиям заказа-наряда внешнеторговых организаций.

2.1.2. В конструкции испарителей должны быть предусмотрены монтажные штуцера для установки испарителей в рабочее положение и проведения погрузочно-разгрузочных и ремонтных работ.

2.1.3. Размеры люков, их расположение, крепление крышек и фланцев люков должны отвечать требованиям настоящего стандарта и ГОСТ 12.2.085—82.

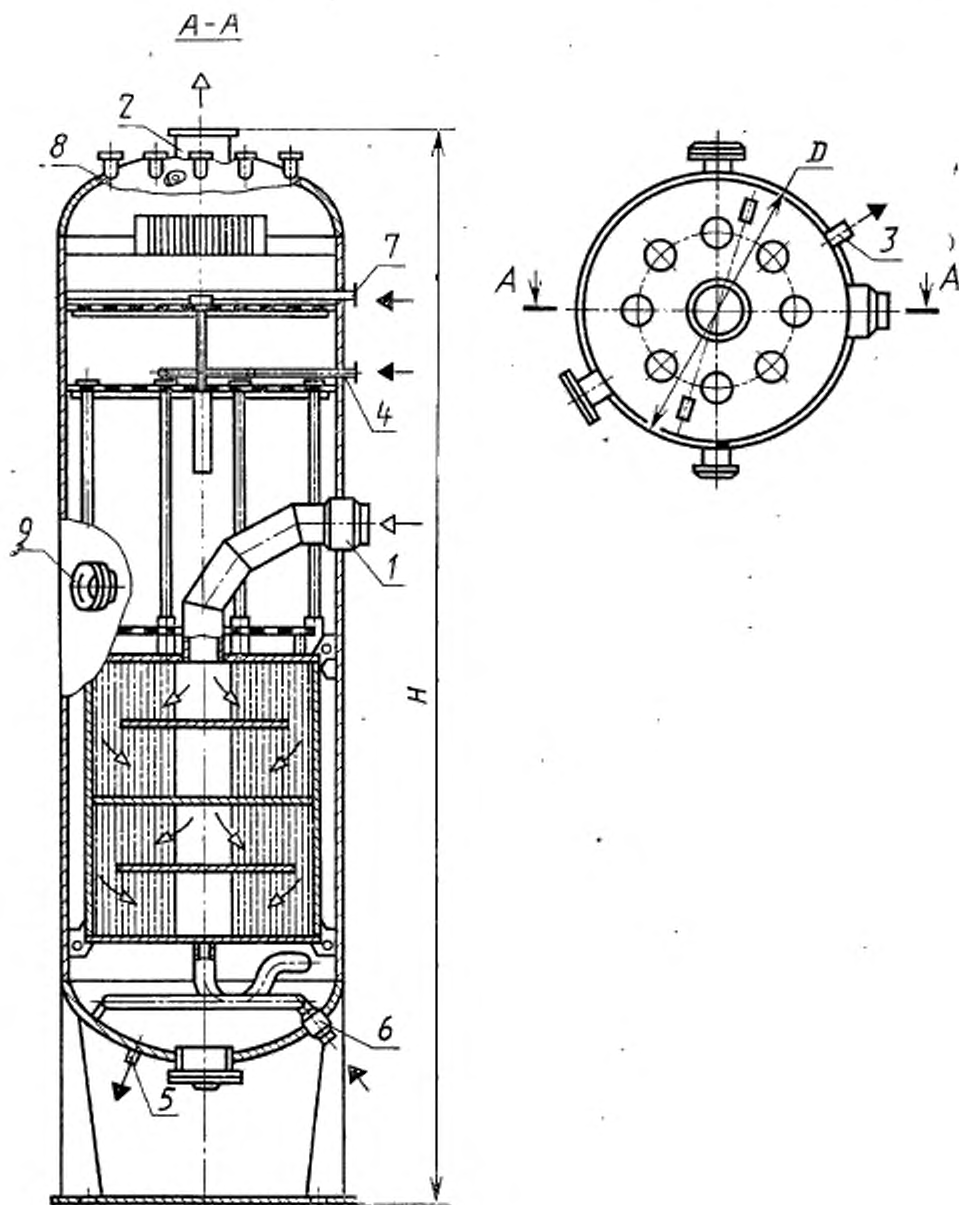
2.1.4. Солеосодержание концентрата испарителей не должно превышать 100 г/кг. Допустимая величина солеосодержания концентрата при эксплуатации испарителей устанавливается в период пуско-наладочных работ и проверяется в период периодических испытаний.

2.1.5. Качество дистиллята (вторичного пара) испарителей должно удовлетворять следующим нормам:

соединения натрия в пересчете на Na—не более 100 мкг/кг;
свободная углекислота — не более 2 мг/кг.

2.1.6. Качество питательной воды испарителей должно соответствовать следующим нормам:

общая жесткость не должна превышать 30 мкг-экв/кг; при общем солеосодержании более 2000 мг/кг — не более 75 мкг-экв/кг;
содержание кислорода — не более 30 мкг/кг;



1—вход греющего пара; 2—выход вторичного пара; 3—выход конденсата; 4—вход промывочной питательной воды; 5—продувка; 6—вход питательной воды; 7—вход промывочного конденсата; 8—присоединение к предохранительному клапану; 9—люк.

Примечание. Чертеж не определяет конструкцию испарителя.

Таблица 2

Основные размеры испарителей

Обозначение испарителя	Высота испарителя H , мм, не более	Диаметр корпуса испарителя наружный D , мм, не более
И-120—0,6—I И-120—0,6—III И-120—1,6—II	10000	2050
И-250—0,6—I И-250—0,6—II И-250—1,6—II	11000	2850
И-350—0,6—I И-350—0,6—II	11500	2850
И-600—0,6—I И-600—0,6—II И-600—1,6—II	13000	2850
И-1000—0,6—I И-1000—0,6—II И-1000—1,6—II	13000 13000	3450 3450

Продолжение табл. 2

Обозначение испарителя	Присоединения испарителей D_y , мм			
	Вход греющего пара 1	Выход вторичного пара 2	Выход конденсата 3	Вход промышленной воды 4
И-120—0,6—I И-120—0,6—III И-120—1,6—II	250	350	80	80
И-250—0,6—I И-250—0,6—II И-250—1,6—II	300	350	80	80
И-350—0,6—I И-350—0,6—II	350	450	80	80
И-600—0,6—I И-600—0,6—II И-600—1,6—I	450	600	125	80
И-1000—0,6—I И-1000—0,6—II И-1000—1,6—I	600	700	150	80

Продолжение табл. 2

Обозначение испарителя	Присоединения испарителей D_y , мм				Количество штуцеров к предохранительным клапанам	Количество предохранительных клапанов
	Продувка 5	Подвод питательной воды 6	Подвод промывочного конденсата 7	К предохранительным клапанам 8		
И-120—0,6—I И-120—0,6—III И-120—1,6—II	80	80	32	150	2	— 2 1
И-250—0,6—I И-250—0,6—II И-250—1,6—II	150	150	32	150	3	— 3 2
И-350—0,6—I И-350—0,6—II	80	—	32	—	—	—
И-600—0,6—I И-600—0,6—II И-600—1,6—I	200	200	32	150	4 2	— 4 2
И-1000—0,6—I И-1000—0,6—II И-1000—1,6—I	250	250	32	150	8	— 8 4

свободная углекислота отсутствует;

показатель концентрации ионов водорода рН — не менее 7.

При питании испарителей химически очищенной водой с общим содержанием более 2000 мг/кг допускается фосфатирование.

2.1.7. При образовании на греющей секции отложений, приводящих к снижению номинальной паропроизводительности испарителя, допускается проведение эксплуатационной химической промывки или механической очистки поверхностей нагрева.

2.1.8. Тепло, отводимое из испарителя с продувкой, должно утилизироваться. Удельные потери тепла с продувкой не должны превышать 10 МДж/т.

2.1.9. Испарители должны обеспечивать показатели, установленные в пп. 2.1.5—2.1.8, в диапазоне производительностей по вторичному пару от 40 до 100 %.

2.2. Требования по устойчивости к внешним воздействиям

2.2.1. Испарители должны устанавливаться в закрытом помещении и эксплуатироваться при положительной температуре окружающего воздуха.

2.2.2. Испарители должны быть приспособлены для проведения водно-химических промывок греющей секции и консервации при стоянках.

2.3. Требования к надежности

2.3.1. Испарители должны иметь следующие показатели надежности:

- наработка на отказ — не менее 8000 ч;
- установленный срок службы между капитальными ремонтами — не менее 5 лет;
- назначенный срок службы — 30 лет.

2.4. Требования к материалам

2.4.1. Корпус испарителя, обечайка и донышки, а также обечайка и трубные доски греющей секции изготавливают из углеродистых сталей марок Ст 20К, Ст 22К по ГОСТ 5520—79.

2.4.2. Трубки греющей секции изготавливают из углеродистой стали марки Ст 20 по ГОСТ 1050—74.

2.4.3. Жалюзийный сепаратор, дырчатые листы паропромывочных устройств и погружное устройство изготавливают из коррозионностойкой стали марки 12Х13 по ГОСТ 5632—72.

3. ТРЕБОВАНИЯ БЕЗОПАСНОСТИ

3.1. Конструкция испарителей должна обеспечивать выполнение требований безопасности по ГОСТ 12.2.033—78, ГОСТ 12.2.049—80, ГОСТ 12.2.064—81, ГОСТ 12.2.003—74, ГОСТ 12.1.004—85 и ГОСТ 12.2.085—82.

3.2. Конструкция испарителей должна обеспечивать безопасность обслуживающего персонала при монтаже, эксплуатации и ремонте, устойчивость аппарата и возможность закрепления его на фундаменте строго вертикально.

4. КОМПЛЕКТНОСТЬ

4.1. В комплект испарителя должны входить:

- указатели уровня воды в корпусе, греющей секции и на промывочных устройствах;
- манометры для измерения давления первичного и вторичного пара и трехходовые краны с сильфонной трубкой к ним;
- вентили и устройство для отвода парогазовой смеси из греющей секции;
- вентили для отбора проб вторичного пара и концентрата;
- устройство для продувки, продувочные и сливные вентили;
- сосуды постоянного уровня (СПУ) для подключения датчиков автоматических регуляторов питания и отвода конденсата, датчи-

ков указателей уровней воды в корпусе и в греющей секции испарителя;

сигнализаторы уровня воды на промывочных устройствах;
предохранительные клапаны;

устройство для поддержания постоянного расхода промывочного конденсата;

скобы для крепления изоляции.

В случае изготовления испарителя с штуцерами для клапанов, но без самих клапанов, в комплект испарителя должны входить заглушки, рассчитанные на максимально допустимое давление.

4.2. К комплекту должна быть приложена эксплуатационная документация на испаритель по ГОСТ 2.601—68.

4.3. По согласованию с потребителем испарители комплектуются деаэрирующими устройствами для схем с индивидуальной деаэрацией, регулирующими клапанами.

4.4. Комплектность, техническая и товаросопроводительная документация испарителей, изготавливаемых на экспорт, должны соответствовать требованиям настоящего стандарта и заказа-наряда внешнеторговых организаций.

5. ПРАВИЛА ПРИЕМКИ

5.1. Для проверки соответствия испарителей требованиям настоящего стандарта проводят следующие виды испытаний: приемосдаточные, периодические и типовые.

5.2. Приемосдаточные испытания проводят в соответствии с табл. 3.

5.3. Периодические испытания проводят в производственных условиях один раз в три года.

5.4. Типовые испытания испарителя проводят в производственных условиях с целью оценки эффективности и целесообразности вносимых изменений в конструкцию испарителя.

5.5. Объем проверок в зависимости от вида испытаний должен соответствовать табл. 3.

5.6. Испытания испарителей, изготавливаемых на экспорт, проводят в соответствии с требованиями настоящего стандарта и с требованиями заказа-наряда внешнеторговых организаций.

6. МЕТОДЫ КОНТРОЛЯ

6.1. Испарители на соответствие конструкторской документации (пп. 1.1—1.5, 2.1, 2.2.1, 2.2.2, 2.2.3, 3.1, 3.2, 5.2) проверяют осмотром и измерением оборудования, определение массы — расчетным методом.

6.2. Точность геометрических размеров (пп. 1.4, 5.2) проверяют соответствующими средствами измерения.

Таблица 3

Наименование испытаний	Номер пункта	Вид испытаний		
		приемо-сдаточные	периодические	типовые
1. Проверка испарителей на соответствие конструкторской документации	1.1—1.5, 2.1, 2.2.1, 2.2.2, 3.1, 3.2, 3.3	+	—	—
2. Проверка на соответствие материалов требованиям стандарта	2.1.1, 2.4.1—2.4.4	+	—	—
3. Проверка качества сварных соединений	2.1.1	+	—	—
4. Проверка прочности и плотности испарителей	2.1.1	+	—	—
5. Проверка правильности нанесения маркировки и комплектности	7.1, 7.2, 7.3, 4.1—4.4	+	—	—
6. Проверка наличия сопроводительной документации	7.2	+	—	—
7. Проверка показателей технической эффективности	2.1.5—2.1.9	—	+	+
8. Проверка испарителей на соответствие требованиям надежности	2.3	—	+	+

Примечание. Знак «+» означает, что соответствующие испытания проводят, знак «—» — не проводят.

Перечень средств измерения и предельная погрешность измерений приведены в справочном приложении 2.

6.3. Качество сварных соединений (пп. 2.1.1, 5.2) испарителей проверяют методами, предусмотренными в рабочей документации.

6.4. Испарители на прочность и плотность (пп. 2.1.1, 5.2) проверяют на каждом испарителе в собранном виде.

6.5. Маркировку (пп. 5.2, 7.1), комплектность, наличие сопроводительной документации (разд. 4, пп. 5.2, 7.3) и упаковку (п. 7.2) на соответствие требованиям настоящего стандарта проверяют визуальным контролем.

6.6. Техническую эффективность испарителей (пп. 2.5.1, 2.5.2, 2.5.3, 5.3) проверяют путем проведения количественного анализа проб дистиллята (вторичного пара), питательной воды и концентрата на указанные примеси.

Пробы для анализа должны отбираться при работе испарителя не менее 3 ч в стационарном режиме.

6.6.1. Солесодержание концентрата определяют методом определения сухого остатка по ГОСТ 26449.1—85.

6.6.2. Содержание натрия в дистилляте вторичного пара (п. 2.1.6) определяют пламенно-фотометрическим методом или потенциометрическим методом по ГОСТ 26449.1—85.

6.6.3. Содержание свободной двуокиси углерода в дистилляте вторичного пара (п. 2.1.6) определяют методом потенциометрического титрования. Титрование проводят гидроокисью натрия до рН 8,4. Максимальная погрешность должна составлять $\pm 0,2$ мг/кг.

6.6.4. Общую жесткость питательной воды (п. 2.1) определяют комплексонометрическим методом по ГОСТ 26449.1—85.

6.6.5. Содержание кислорода в питательной воде (п. 2.1.7) определяют колориметрическим или фотоколориметрическим методами с использованием метиленового голубого или электрометрическим методом определения массовой концентрации кислорода по силе тока, возникающей в результате диффузии растворенного кислорода через мембрану датчика кислородомера. Максимальная погрешность не должна превышать 15%.

6.6.6. Определение показателя концентрации ионов водорода рН питательной воды (п. 2.1.7) по ГОСТ 26449.1—85.

6.6.7. Содержание фенолов и нефтепродуктов в питательной воде (п. 2.1.7) определяют экстракционно-фотометрическим и гравиметрическим методами по ГОСТ 26449.1—85.

6.7. Удельные потери тепла с продувкой (п. 2.1.8) определяют как произведение двух сомножителей. Первый сомножитель представляет собой отношение солесодержания питательной воды испарителя к разности солесодержания концентрата и питательной воды, а второй — разность теплосодержаний продувки, отводимой после утилизации тепла, и природной исходной воды.

Солесодержание концентрата и питательной воды для проверки удельных потерь тепла с продувкой может определяться либо по сухому остатку (п. 6.6.1), либо по содержанию соединений натрия (п. 6.6.2), либо другими методами, согласованными с заказчиком.

6.8. Испарители на соответствие требованиям надежности (пп. 2.3, 5.3) проверяют по данным эксплуатации по методике, утвержденной в установленном порядке.

6.9. Испарители, изготавливаемые на экспорт, проверяют в соответствии с требованиями заказа-наряда внешнеторговых организаций.

7. МАРКИРОВКА, УПАКОВКА, ТРАНСПОРТИРОВАНИЕ И ХРАНЕНИЕ

7.1. Маркировка

7.1.1. К корпусу испарителя должна быть прикреплена табличка по ГОСТ 12971—67 с нанесенными на ней методом клеймения паспортными данными.

7.1.2. Место крепления таблички и способ клеймения должны быть указаны в конструкторской документации.

7.1.3. Знаки маркировки и монтажные метки должны быть выполнены ударным способом, обеспечивающим сохранность их в течение всего времени эксплуатации аппарата. Допускается маркировать мелкие детали электрографическим способом.

7.1.4. Транспортная маркировка грузовых мест испарителей должна производиться по ГОСТ 14192—77 с указанием основных, дополнительных и информационных надписей. На корпусе испарителя наносят манипуляционные знаки: «Центр тяжести» и «Место строповки». Для испарителей, изготавливаемых на экспорт, транспортная маркировка должна учитывать требования заказа-наряда внешнеторговых организаций.

7.1.5. Транспортная маркировка должна быть расположена на ящиках — на одной из боковых сторон, а на корпусе испарителя транспортную маркировку выполняют с двух сторон на металлических ярлыках, надежно прикрепленных к грузу.

7.1.6. Транспортную маркировку следует наносить окраской по трафарету. Допускается на ярлыках от руки четко и разборчиво наносить наименование грузополучателя и пункта назначения при условии обеспечения сохранности надписей до окончания транспортировки. Материалы, применяемые для маркировки, — по ГОСТ 14192—77.

7.2. Упаковка

7.2.1. Испарители транспортируют заказчику неупакованными. Комплектующие изделия должны упаковываться в ящики типов III—II по ГОСТ 2991—76 или типа I—I по ГОСТ 10198—78. Масса брутто — от 200 до 1000 кг.

Манометры должны завертываться в бумагу или другой оберточный материал, укладываться в отдельный отсек ящика или отдельный ящик, обкладываться мягким материалом.

7.2.2. Перед отправкой испарители должны быть законсервированы по документации завода-изготовителя. Консервации подлежат все обработанные и неокрашенные наружные поверхности, подверженные коррозии в атмосферных условиях, включая фирменную табличку и места нанесения маркировок. Срок защиты испарителей без переконсервации — не менее 12 мес.

Срок консервации испарителей, изготавливаемых на экспорт, при условии их хранения в упаковке изготовителя должен соответствовать требованиям заказа-наряда внешнеторговых организаций.

7.2.3. Открытые патрубки и штуцеры испарителей должны быть закрыты заглушками.

7.2.4. Табличку на время транспортирования, хранения и монтажа испарителей покрывают солидолом по ГОСТ 4366—76 или ГОСТ 1033—79.

7.2.5. При транспортировании испарителей в районы Крайнего Севера и труднодоступные районы упаковка должна соответствовать ГОСТ 15846—79.

7.2.6. При изготовлении испарителей на экспорт тара и упаковка должны отвечать требованиям ГОСТ 24634—81 и заказа-наряда внешнеторговых организаций.

7.2.7. Техническая и сопроводительная документация должна укладываться в первое упаковочное место, на котором должна быть надпись «Техническая документация здесь». Упаковочные листы вкладывают в каждое отгрузочное место.

7.3. Транспортирование

7.3.1. Испарители должны транспортироваться в собранном виде железнодорожным, автомобильным, речным и морским транспортом в соответствии с «Правилами перевозок грузов», действующими на соответствующем виде транспорта, и «Техническими условиями погрузки и крепления грузов», утвержденными МПС СССР.

Допускается транспортирование испарителей укрупненными блоками.

7.3.2. Условия транспортирования испарителей — по группе 8 и 9 по ГОСТ 15150—69.

7.4. Хранение

7.4.1. Испарители должны храниться на складах.

7.4.2. Условия хранения испарителей — Ж или ОЖ по ГОСТ 15150—69.

7.4.3. Испарители, хранящиеся на открытых площадках, должны быть предохранены от соприкосновения с землей путем установки их на подкладки высотой не менее 200 мм.

8. ГАРАНТИИ ИЗГОТОВИТЕЛЯ

8.1. Изготовитель гарантирует соответствие испарителей требованиям настоящего стандарта при соблюдении условий транспортирования, хранения, монтажа и эксплуатации.

8.2. Гарантийный срок эксплуатации испарителей — 36 мес с момента ввода в эксплуатацию. При изготовлении испарителей на экспорт гарантийный срок устанавливается в соответствии с требованиями заказа-наряда внешнеторговых организаций.

КОДЫ ОКП ИСПАРИТЕЛЕЙ ПОВЕРХНОСТНОГО ТИПА

Обозначение испарителей	Код ОКП	
	для внутрисоюзной поставки	для поставки на экспорт
И-120—0,6—I	31 1358 1131 02	31 1358 1132 01
И-120—0,6—III	31 1358 1133 00	31 1358 1134 10
И-120—1,6—II	31 1358 1135 09	31 1358 1136 08
И-120—1,6—III	31 1358 1137 07	31 1358 1138 06
И-250—0,6—I	31 1358 1139 05	31 1358 1141 00
И-250—0,6—II	31 1358 1142 10	31 1358 1143 09
И-250—1,6—II	31 1358 1144 08	31 1358 1145 07
И-350—0,6—I	31 1358 1146 06	31 1358 1147 05
И-350—0,6—II	31 1358 1148 04	31 1358 1149 03
И-600—0,6—I	31 1358 1151 09	31 1358 1152 08
И-600—0,6—II	31 1358 1153 07	31 1358 1154 06
И-600—1,0—I	31 1358 1155 05	31 1358 1156 04
И-600—1,0—II	31 1358 1157 03	31 1358 1158 02
И-1000—0,6—I	31 1358 1159 01	31 1358 1161 07
И-1000—0,6—II	31 1358 1162 06	31 1358 1163 05
И-1000—1,0—I	31 1358 1164 04	31 1358 1165 03
И-1000—1,0—II	31 1358 1166 02	31 1358 1167 01

ПРИЛОЖЕНИЕ 2
СправочноеПЕРЕЧЕНЬ СРЕДСТВ ИЗМЕРЕНИЙ И
ПРЕДЕЛЬНЫЕ ПОГРЕШНОСТИ ИЗМЕРЕНИЙ

Средство измерения	Объект измерительного контроля, метод измерения	Диапазон измерения	Предельная погрешность измерения
Штангенциркули с отсчетом по нониусу 0,1 мм по ГОСТ 166—80	Линейные размеры	0—500 мм	Наружных размеров — ± 150 мкм, внутренних размеров — ± 200 мкм
Линейки измерительные металлические по ГОСТ 427—75	Линейные размеры	500—1000 мм 1000—2000 мм 0—1000 мм	± 200 мкм ± 250 мкм ± 500 мкм
Рулетки измерительные типов РЗ—5 и РЗ—10, класс 3 по ГОСТ 7502—80	Измерение длин Измерение диаметров методом опоясывания	500—4000 мм	± 1500 мкм
Струна стальная пружинная диаметром 0,4 мм по ГОСТ 9389—75, натянутая с силой 75 Н, 100 Н	Отклонения от прямолинейности и плоскостности	До 4000 мм Св. 4000 мм	$\pm \delta = 100$ мкм
Образцы шероховатости поверхности по ГОСТ 9378—75	Состояние поверхности после обработки	—	—
Профилометры по ГОСТ 19300—73	Состояние поверхности после обработки	—	—
Шаблоны радиусные по ГОСТ 4126—82	Радиусы гибов труб	—	—
Высокоомный потенциометр	ЭДС цепи	—	± 5 мВ
Фотоколориметр	Светопоглощение, светопропускание растворами	—	± 1 % (абсолютные доли светопропускания)

Продолжение

Средство измерения	Объект измерительного контроля, метод измерения	Диапазон измерения	Предельная погрешность измерения
Кислородомер	Концентрация растворенного в воде кислорода	0—200 мкг/кг	10 %
Аналитические весы	Масса навески	0—200 г	$\pm 0,0002$ г

Изменение № 1 ГОСТ 10731—85 Испарители поверхностного типа для паротурбинных электростанций. Общие технические условия

Утверждено и введено в действие Постановлением Государственного комитета СССР по стандартам от 25.04.89 № 1093

Дата введения 01.11.89

Пункт 1.2. Таблица 1. Головка. Заменить слова: «Максимально допустимое давление абсолютное, МПа» на «Максимальное рабочее давление абсолютное, МПа»; «Рабочее давление абсолютное, МПа» на «Номинальное рабочее давление абсолютное, МПа»; «Масса, кг, не более» на «Масса, сухая, кг, не более»;

графа «Обозначение испарителя». Заменить обозначения: И-600—0,12^{1,2} на И-600—0,12²; И-1000—0,12^{1,2} на И-1000—0,12²;

графа «Рабочее давление абсолютное, МПа, в трубной системе». Заменить значение: 1,26 на 0,59;

графу «Минимальное рабочее давление в корпусе абсолютное, МПа» дополнить значениями: для обозначения И-600—0,12²—0,4, для обозначения И-1000—0,12²—0,4;

графу «Производительность по вторичному пару, т/ч, не более» дополнить значениями:

для обозначения И-600—0,12²—20, для обозначения И-1000—0,12²—25.

Пункт 1.4. Таблица 2. Графа «Обозначение испарителя». Заменить обозначения: И-600—1,6—I на И-600—1,6—II; И-1000—1,6—I на И-1000—1,6—II;

графа «Количество штуцеров к предохранительным клапанам». Для обозначения И-600—0,6—I исключить значение: 4; для обозначения И-600—0,6—II дополнить значением: 4.

Пункт 1.5 изложить в новой редакции: «1.5. Для испарителей одноступенчатых установок и первой ступени многоступенчатых установок температура греющего пара не должна превышать 320 °С.

Для испарителей второй и последующей ступеней многоступенчатых установок температура греющего пара должна быть равна температуре вторичного пара испарителя предыдущей ступени».

Пункт 2.1.3 исключить.

Пункт 2.1.4 после слов «солевого содержания концентрата» дополнить словами: «(см. приложение 3)».

Пункт 2.1.6 дополнить абзацем (после первого): «щелочность — не более 1 мг-экв/кг».

Пункт 2.1.7. Заменить слова: «на греющей секции» на «в трубной системе».

Пункт 2.1.9. Заменить ссылки: пп. 2.1.5—2.1.8 на 2.1.5—2.1.6.

(Продолжение см. с. 164)

Раздел 2 дополнить пунктами — 2.1.10, 2.1.11: «2.1.10. Конструкция аппарата должна обеспечивать возможность полного опорожнения и проведения консервации при остановках. Недопустим простой аппаратов без проведения консервации.

2.1.11. Входные и выходные патрубки следует приваривать на заводе-изготовителе».

Пункт 2.2.2. Заменить слова: «греющей секции» на «трубной системы»; исключить слова: «и консервации при стоянках».

Пункт 2.3.1 изложить в новой редакции: «2.3.1. Испарители должны иметь следующие показатели надежности:

средняя наработка на отказ:

для испарителей И-120, И-250, И-350, И-600 — 10000 ч;

для испарителя И-1000 — 8000 ч,

установленная безотказная наработка — не менее 3000 ч,

установленный срок службы между капитальными ремонтами — не менее 5 лет,

установленный срок службы до списания — 30 лет».

Пункт 2.4.1. Заменить слова: «греющей секции» на «трубной системы»; после слов «по ГОСТ 5520—79» дополнить словами: «Допускается трубные доски трубной системы изготавливать из стали марки 0972С по ГОСТ 5520—79».

Пункт 2.4.2. Заменить слова: «греющей секции» на «трубной системы»; после слов «по ГОСТ 1050—74» дополнить словами: «Допускается замена материала труб на другие марки сталей, прочностные свойства и коррозионная стойкость этих сталей должны быть не ниже стали марки Ст 20».

Пункт 2.4.3 после слов «стали марки 12Х13» дополнить словами: «или 20Х13».

Пункт 4.1. Второй, четвертый, седьмой абзацы. Заменить слова: «греющей секции» на «трубной системы»;

последний абзац изложить в новой редакции: «скобы или полосы для крепления теплоизоляции с монтажным чертежом».

Пункт 5.1. Исключить слова: «и типовые».

Пункты 5.3, 5.4 изложить в новой редакции: «5.3. Периодические испытания проводят раз в три года у заказчика в соответствии с табл. 3.

5.4. Приемо-сдаточным испытаниям подвергают каждый испаритель. Периодическим испытаниям подвергают один испаритель из всего типоразмерного ряда».

Пункт 5.5. Таблицу 3 изложить в новой редакции:

(Продолжение см. с. 165)

Наименование испытания	Номера пунктов, проверяемых при испытании	
	приемо-сдаточном	периодическом
1. Соответствие конструкторской документации и материалов требованиям стандарта	1.2, 1.4, 1.5, 2.1.1, 2.1.2, 2.2.2, 2.4, 3.1, 3.2	—
2. Проверка качества сварных соединений, прочности и плотности	2.1.1	—
3. Правильность нанесения маркировки и комплектность	1.3, 4.1—4.4, 7.1, 7.2	—
4. Проверка показателей технической эффективности	—	2.1.4—2.1.9
5. Проверка показателей надежности	—	2.3

Раздел 5 дополнить пунктами—5.7, 5.8: «5.7. При проверке испарителей на соответствие требованиям надежности критериями отказов испарителей считаются:

разрыв корпуса по основному металлу и сварным швам;
разрушение испарительных труб;
разрыв корпуса греющей секции по основному металлу и сварным швам;
протечка греющего пара из греющей секции, приводящей к превышению норм качества дистиллята (вторичного пара), указанное в п. 2.1.5;
разрушение паропромывочных устройств с упуском уровня промывочной воды;

обрыв жалюзийного сепаратора;

разуплотнение люков-лазов;

разрыв трубопровода греющего пара.

5.8. Предельным состоянием испарителей, при котором невозможна их дальнейшая эксплуатация, следует считать:

потерю герметичности корпуса при условии невозможности восстановления;
коррозионные повреждения корпуса, выводящие толщины стенок его элементов за пределы, допустимые из условия прочности».

Пункты 6.1, 6.4 изложить в новой редакции: «6.1. Испарители на соответствие конструкторской документации (пп. 1.2, 1.4, 1.5, 2.1.1, 2.2.2, 3.1, 3.2, 5.2) проверяют внешним осмотром и измерением, массу определяют расчетным методом.

6.4. Гидравлическому испытанию, с целью проверки испарителя на прочность и плотность, подлежат все испарители».

Пункт 6.5. Заменить ссылку: 7.3 на 7.2.7.

Пункты 6.6, 6.8 изложить в новой редакции: «6.6. Техническую эффективность испарителей (пп. 2.1.4—2.1.6, 2.1.9) проверяют путем проведения количественного анализа проб дистиллята (вторичного пара), питательной воды и концентрата на указанные примеси.

Пробы для анализа следует отбирать при работе испарителя не менее 3 ч в стационарном режиме на объекте заказчика в процессе эксплуатации.

6.8. Испарители на соответствие требованиям надежности (пп. 2.3, 5.3) проверяют по данным эксплуатации по методике, утвержденной в установленном порядке и согласованной с заказчиком».

Пункты 6.6.2, 6.6.9. Заменить ссылку: (п. 2.1.6) на (п. 2.1.5).

Пункт 6.6.4. Заменить ссылку: (п. 2.1) на (п. 2.1.6).

Пункты 6.6.5, 6.6.6. Заменить ссылку: (п. 2.1.7) на (п. 2.1.6).

Пункт 6.6.7 изложить в новой редакции: «6.6.7. Определение щелочности питательной воды — по ГОСТ 26449.1—85».

(Продолжение изменения к ГОСТ 10731—85)

Пункт 7.2.1. Заменить ссылку: ГОСТ 2991—76 на ГОСТ 2991—85.

Пункт 7.2.2 дополнить абзацем: «На внутренней поверхности испарителя после гидротестирования допускается налет ржавчины (см. приложение 3). После гидротестирования внутреннюю поверхность необходимо осушить».

Пункт 7.4.1. Исключить.

Пункт 7.4.2 изложить в новой редакции: «7.4.2. Условия хранения испарителей — 8(ОЖ) по ГОСТ 15150—69».

Приложение 1, Таблица, Графа «Обозначение испарителей». Исключить обозначения: И-120—1,6—III, И-600—1,0—I, И-600—1,0—II, И-1000—1,0—I, И-1000—1,0—II и соответствующие коды ОКП; дополнить обозначениями испарителей:

Обозначение испарителей	Код ОКП	
	для внутрисоюзной поставки	для поставки на экспорт
И-600—1,6—II	31 1358 1168	31 1358 1170
И-1000—1,6—II	31 1358 1169	31 1358 1117

Приложение 2. Заменить ссылку: ГОСТ 19300—73 на ГОСТ 19300—86. Стандарт дополнить приложением — 3:

«ПРИЛОЖЕНИЕ 3

Справочное

Пояснения терминов, используемых в настоящем стандарте

Налет ржавчины — ржавчина, возникающая после смачивания предварительно очищенной поверхности металла без разрушения последнего, которая при необходимости удаляется протиркой ветошью без применения механических устройств.

Концентрат — водный раствор минеральных солей в корпусе испарителя, полученный в результате упаривания исходной воды.

(ИУС № 7 1989 г.)

Е. ЭНЕРГЕТИЧЕСКИЕ И ЭЛЕКТРОТЕХНИЧЕСКОЕ ОБОРУДОВАНИЕ

Группа Е25

Изменение № 2 ГОСТ 10731—85 Испарители поверхностного типа для паротурбинных электростанций. Общие технические условия

Утверждено и введено в действие Постановлением Комитета стандартизации и метрологии СССР от 20.06.91 № 931

Дата введения 01.01.92

Вводную часть дополнить абзацем: «Требования пп. 1.4, 2.1.1, 2.1.3, 2.1.4, 2.1.6, 2.2.2, 2.3.1 (в части наработки на отказ), 2.4, 3.1, 3.2, 6.3, 6.4, 6.8 (в части наработки на отказ) и разд. 8 настоящего стандарта являются обязательными, другие требования — рекомендуемыми».

Пункт 1.2. Таблица 1. Для испарителей И-600—0,12² и И-1000—0,12² заменить значения минимального рабочего давления: 0,4 на 0,04 (2 раза)

Пункт 1.4. Таблица 2. Графы «Количество штуцеров к предохранительным клапанам», «Количество предохранительных клапанов» изложить в новой редакции:

Обозначение испарителя	Количество штуцеров к предохранительным клапанам	Количество предохранительных клапанов
И-120—0,6—I И-120—0,6—III И-120—1,6—II	1	— 1 1
И-250—0,6—I И-250—0,6—II И-250—1,6—II	1	— 1 1
И-350—0,6—I И-350—0,6—II	—	—
И-600—0,6—I И-600—0,6—II И-600—1,6—I	— 1 1	— 1 1
И-1000—0,6—I И-1000—0,6—II И-1000—1,6—II	2	— 2 2

(Продолжение изменения к ГОСТ 10731—85)

Пункт 2.4.1. Заменить обозначение: 09Г2С на 09Г2С.

Пункт 7.2.2. Третий абзац после слов «(см. приложение 3)» изложить в новой редакции: «После гидрониспытаний осушить внутреннюю поверхность корпуса и наружную поверхность трубной системы. Для предотвращения коррозии внутренней поверхности трубной системы при транспортировании испарителя штуцера трубной системы следует укупорить».

Пункт 2.4.2. Заменить ссылку: ГОСТ 1050—74 на ГОСТ 1050—88.

Приложение 2. Графа «Средство измерения». Заменить слова и ссылку: «По ГОСТ 4126—82» на «по техническим условиям на шаблоны конкретных типов»; ГОСТ 166—80 на ГОСТ 166—89.

(ИУС № 9 1991 г.)

Редактор *В. С. Аверина*
Технический редактор *М. И. Максимова*
Корректор *М. Н. Гринвальд*

Сдано в наб. 16.01.86 Подп. в печ. 20.03.86 1,25 усл. п. л. 1,25 усл. кр.-отт. 1,06 уч.-изд. л.
Тир. 10000 Цена 5 коп.

Ордена «Знак Почета» Издательство стандартов, 123840, Москва, ГСП,
Новопресненский пер., 3.
Калужская типография стандартов, ул. Московская, 256. Зак. 225