



ГОСУДАРСТВЕННЫЙ СТАНДАРТ  
СОЮЗА ССР

# АППАРАТЫ РЕНТГЕНОВСКИЕ МЕДИЦИНСКИЕ

ОБЩИЕ ТЕХНИЧЕСКИЕ УСЛОВИЯ

ГОСТ 26140—84

Издание официальное



ГОСУДАРСТВЕННЫЙ КОМИТЕТ СССР ПО УПРАВЛЕНИЮ  
КАЧЕСТВОМ ПРОДУКЦИИ И СТАНДАРТАМ

Москва

**АППАРАТЫ РЕНТГЕНОВСКИЕ МЕДИЦИНСКИЕ****Общие технические условия**

X-ray medical apparatus. General specifications

**ГОСТ****26140—84**

ОКП 94 4220, ОКП 94 4452

Срок действия с 01.07.85

Настоящий стандарт распространяется на медицинские рентгеновские аппараты и комплексы (далее — аппараты) с анодным напряжением рентгеновской трубки от 10 до 400 кВ, предназначенные для рентгенодиагностики и рентгенотерапии, с питанием электрической энергией от источников переменного тока.

Стандарт не распространяется на импульсные аппараты с длительностью импульса менее 0,1 мс, на вычислительные томографы, на аппараты с накопителями энергии и преобразованием частоты в главной цепи, а также на дентальные рентгеновские аппараты с анодным напряжением свыше 125 кВ, электрорентгенографические и переносимые аппараты.

Пояснения терминов, использованных в настоящем стандарте, приведены в приложении 1.

(Измененная редакция, Изм. № 2).

**1. ТЕХНИЧЕСКИЕ ТРЕБОВАНИЯ**

1.1. Аппараты следует изготавливать в соответствии с требованиями настоящего стандарта, стандартов и технических условий на аппараты конкретного типа по рабочим чертежам, утвержденным в установленном порядке.

1.2. По конструктивному исполнению аппараты подразделяют на: стационарные; передвижные; разборные; переносные.

1.3. Требования к электрическому питанию и присоединению аппаратов к сети

1.3.1. Питание аппаратов следует осуществлять от однофазных или трехфазных электрических сетей общего назначения номинальным напряжением 220 и (или) 380 В (действующее значение напряжения) с отклонением напряжения, не связанным с работой аппарата, от минус 10 до плюс 10% и частотой  $(50 \pm 1)$  Гц.

Допускается питание аппаратов от источников специального назначения, требования к которым должны устанавливаться в технических условиях на аппараты конкретного типа.

Потребляемая мощность аппаратов должна устанавливаться в стандартах и технических условиях на аппараты конкретного типа.

1.3.2. Нормальные режимы работы аппаратов для кратковременного режима работы и нормальные режимы работы аппаратов для повторно-кратковременного и кратковременного режимов работы должны быть обеспечены при сопротивлении питающей сети, равном или меньшем указанного в табл. 1.

Таблица 1

Рентгеновое питающее устройство	Номинальная кратковременная мощность при номинальном напряжении сети, кВт	Сопротивление сети, Ом, при номинальном напряжении сети, В	
		220	380
Однополупериодное	0,50	1,60	—
	1,00	1,00	3,00
	2,00	0,60	2,00
	4,00	0,40	1,20
	8,00	0,20	0,60
	10,00	0,16	0,50
	16,00	0,10	0,30
Двухполупериодное	1,00	1,60	5,00
	2,00	1,00	3,00
	4,00	0,60	2,00
	8,00	0,40	1,20
	10,00	0,30	1,00
	16,00	0,20	0,60
	20,00	0,16	0,50
	32,00	0,10	0,30
	40,00	0,08	0,25
Трехфазное	16,00	0,30	1,00
	20,00	0,25	0,80
	32,00	0,16	0,50
	40,00	0,12	0,40
	50,00	0,10	0,30
	75,00	-	0,25
	100,00	-	0,15

Примечание. Указанные в табл. 1 значения сопротивления должны быть измерены с погрешностью не более  $\pm 10\%$ .

1.3—1.3.2. (Измененная редакция, Изм. № 2).

1.3.3. Аппараты должны обеспечивать защиту электрической сети от коротких замыканий в электрических цепях аппарата.

1.3.4. Аппараты должны обеспечивать возможность присоединения к электрической сети при помощи кабеля через сетевой выключатель.

Допускается совмещать сетевой выключатель с максимальным автоматическим выключателем сети в аппаратах стационарного типа.

Передвижные, переносные аппараты и аппараты номинальной потребляемой мощностью до 4 кВ·А допускается присоединять к сети гибким кабелем с штепсельным разъемом без сетевого выключателя.

1.3.3, 1.3.4. (Измененная редакция, Изм. № 2).

1.4—1.5.2. (Исключены, Изм. № 2).

1.6. Требования к устройствам регулирования и управления

1.6.1. Аппараты должны иметь указатели о выбранном рабочем месте и фокусе рентгеновской трубки, если предусматривается работа на нескольких рабочих местах.

1.6.2. Стационарные аппараты (кроме дентальных) должны иметь счетчик часов работы для каждого рентгеновского излучателя, предназначенного для повторно-кратковременной работы (просвечивание), и счетчик числа включений для каждого рентгеновского излучателя, предназначенного для кратковременной работы (снимки).

(Измененная редакция, Изм. № 2).

1.6.3. Аппараты, имеющие режим кратковременной работы, должны обеспечивать защиту рентгеновской трубки от перегрузки в пределах одного включения анодного напряжения во всех нормальных режимах работы аппарата или иметь защиту от неправильно выбранного режима.

1.6.4. Аппараты должны обеспечивать готовность к любому нормальному режиму после включения напряжения питания за время не более 15 мин.

1.6.5. (Исключен, Изм. № 2).

1.6.6. Требования к устройствам регулирования и управления аппаратов для диагностики при повторно-кратковременной работе (просвечивание)

1.6.6.1. Аппараты с регулированием анодного напряжения и (или) анодного тока рентгеновской трубки должны иметь устройство для измерения или указания регулируемых величин.

1.6.6.2. Стационарные аппараты с усилителями рентгеновского изображения (далее — УРИ), требующими стабилизации яркости, должны иметь устройство регулирования напряжения и (или) то-

ка анода рентгеновской трубки в зависимости от яркости изображения на выходном экране УРИ.

**(Измененная редакция, Изм. № 2).**

1.6.6.3. Пределы регулирования мощности дозы излучения в плоскости входного экрана УРИ, быстроедействие системы регулирования, точность стабилизации яркости, а также наличие устройства защиты УРИ от перегрузки при кратковременной работе должны быть указаны в технических условиях на аппараты конкретного типа.

**(Введен дополнительно, Изм. № 2).**

1.6.7. *Требования к устройствам регулирования и управления аппаратов для диагностики при кратковременной работе (снимки)*

1.6.7.1. Аппараты должны иметь одно или несколько устройств для автоматического ограничения экспозиции облучения по заранее установленным значениям следующих величин:

дозы излучения в плоскости экспонируемого материала с помощью реле экспозиции;

количества электричества с помощью реле количества электричества;

длительности экспозиции с помощью реле времени;

дозы излучения с помощью реле дозы излучения.

1.6.7.2. Аппараты должны иметь:

устройства для указания всех установленных величин при регулировании анодного напряжения, тока трубки и длительности экспозиции или их сочетаний или устройства для указания напряжения и количества электричества и (или) табло символов объектов съемки;

надпись нерегулируемой величины и указание уставки экспозиции при нерегулируемом анодном напряжении и (или) токе рентгеновской трубки.

**(Измененная редакция, Изм. № 2).**

1.6.7.3. Стационарные аппараты с реле экспозиции и с двенадцатипульсной схемой выпрямления должны иметь устройство для указания фактической длительности экспозиции с погрешностью не более  $\pm 10\%$  для экспозиции длительностью свыше 10 мс и  $\pm 2$  мс для экспозиции меньшей длительностью.

В стационарных аппаратах с шестипульсной схемой выпрямления допускается по требованию потребителя не устанавливать устройство для указания фактической длительности экспозиции.

**(Измененная редакция, Изм. № 1, 2, 3).**

1.6.7.4. Требования к точности выполнения уставок анодного напряжения и анодного тока в аппаратах без автоматического управления дозой излучения при номинальном напряжении питания.

1.6.7.4.1. Аппараты с регулируемым анодным напряжением без реле экспозиции и установкой анодного напряжения до начала

экспозиции должны обеспечивать выполнение уставок анодного напряжения при анодном токе, равном номинальному значению тока данной уставки, и при длительности экспозиции 0,1 с и более с погрешностью не более  $\pm 10\%$ .

Погрешность анодного напряжения при длительности экспозиции менее 0,1 с должна быть указана в технических условиях на аппараты конкретного типа.

Длительность переходных процессов и допустимое увеличение погрешности уставок анодного тока и анодного напряжения в переходных процессах коммутации главной цепи должны быть указаны в технических условиях на аппараты конкретного типа.

**(Измененная редакция, Изм. № 2).**

1.6.7.4.2. Аппараты с регулируемым анодным током без реле экспозиции и установкой анодного тока до начала экспозиции должны обеспечивать выполнение уставок анодного тока с погрешностью не более  $\pm 10\%$ .

Для аппаратов с реле количества электричества и установкой анодного тока до начала экспозиции требования к погрешностям анодного тока устанавливают в технических условиях на аппараты конкретного типа.

**(Измененная редакция, Изм. № 2).**

1.6.7.4.3. Для аппаратов без регулирования (с одним значением) анодного напряжения и (или) анодного тока погрешность выполнения уставок устанавливают в технических условиях на аппараты конкретного типа.

1.6.7.4.4. Требования к уставкам анодного напряжения и анодного тока при напряжении питания, не равном номинальному, указывают в стандартах и технических условиях на аппараты конкретного типа.

1.6.7.5. Для аппаратов с автоматическим управлением дозой излучения требования к изменению анодного напряжения и тока, длительности экспозиции или количества электричества должны быть установлены в стандартах и технических условиях на аппараты конкретного типа.

1.6.7.5.1—1.6.7.5.2. **(Исключены, Изм. № 2).**

1.6.7.6. Аппараты, имеющие реле количества электричества, за исключением аппаратов, имеющих автоматическую поправку количества электричества в зависимости от анодного напряжения, должны обеспечивать выполнение уставок количества электричества с погрешностью не более  $\pm 20\%$ . Наименьшее значение и шаг уставок, а также минимальная длительность экспозиции, при которой обеспечивается указанная погрешность, должны быть указаны в стандартах и технических условиях на аппараты конкретного типа.

1.6.7.7. Аппараты, имеющие реле времени, должны обеспечивать уставки длительности экспозиции с погрешностью не более  $\pm 10\%$ .

Допускается для трехфазных аппаратов для выдержек менее 0,04 с — погрешность 0,0034 с, для однофазных аппаратов с двухполупериодной схемой выпрямления для выдержек менее 0,1 с — погрешность не более 0,01 с, для однофазных с однополупериодной схемой выпрямления для выдержек менее 0,2 с — погрешность не более 0,02 с.

**(Измененная редакция, Изм. № 2).**

1.6.7.8. Пульсация анодного напряжения в универсальных стационарных аппаратах — не более 12%.

Допускается по согласованию с потребителем в технико-экономически обоснованных случаях устанавливать пульсацию не более 25%.

**(Измененная редакция, Изм. № 3).**

1.6.7.9. Отношение среднего отклонения измеренной дозы излучения к среднему значению дозы при заданных анодном напряжении и количестве электричества или заданных анодном напряжении, анодном токе и длительности экспозиции не должно быть более 0,20.

**(Измененная редакция, Изм. № 3).**

1.6.7.10. Аппараты при работе с автоматическим реле экспозиции должны обеспечивать:

а) при установленном анодном напряжении рентгеновской трубки дозу излучения с погрешностью не более  $\pm 25\%$ , при этом минимальная длительность экспозиции, при которой обеспечивается данное отклонение, должна быть указана в технических условиях на аппараты конкретного типа;

б) значения доз излучения, обеспечивающих постоянство плотности почернения пленки в диапазоне применяемых анодных напряжений, которые должны быть указаны в технических условиях на аппараты конкретного типа;

в) повторяемость доз излучения в диапазоне анодных напряжений от 40 до 100% номинального значения при заданном анодном напряжении с отклонением не более  $\pm 20\%$ .

**(Введен дополнительно, Изм. № 2).**

1.6.7.11. Универсальные стационарные аппараты должны иметь усилители рентгеновского изображения, а также орган-автоматику, требования к которой устанавливаются в технических условиях на аппараты конкретного типа.

Допускается по согласованию с потребителем в обоснованных случаях выпуск аппаратов без усилителя рентгеновского изображения и до 01.01.92 без орган-автоматики.

**(Измененная редакция, Изм. № 2, 3).**

1.6.8. *Требования к устройствам управления и регулирования рентгенотерапевтических аппаратов*

**(Измененная редакция, Изм. № 2).**

1.6.8.1. Аппараты должны иметь автоматическое ограничение дозы излучения с помощью реле времени с указанием оставшегося времени облучения (до отключения анодного напряжения). Погрешность выполнения уставок времени облучения не должна быть более  $\pm 5\%$ . Наименьшее значение уставки времени облучения должно быть указано в стандартах и технических условиях на аппараты конкретного типа.

1.6.8.2. Аппараты должны иметь устройство регулирования анодного напряжения и анодного тока и должны обеспечивать установленные значения анодного напряжения с погрешностью не более  $\pm 10\%$  и анодного тока с погрешностью не более  $\pm 10\%$ .

1.6.8.3. При выбранных значениях анодного напряжения, анодного тока и времени облучения отклонение дозы от среднего значения не должно быть более  $\pm 15\%$ .

**(Измененная редакция, Изм. № 2).**

1.6.8.4. Аппараты должны иметь два миллиамперметра для измерения анодного тока рентгеновской трубки, если не предусмотрены иные меры контроля или ограничения дозы излучения; миллиамперметры должны быть класса не ниже 1,0 по ГОСТ 8711—78 и иметь один предел измерения.

**1.7. Требования к штативам**

1.7.1. Части рентгеновских штативов аппаратов для диагностики, через которые проходит рабочий пучок излучения, должны иметь алюминиевый эквивалент ослабления рабочего пучка излучения: для деки рентгеновского штативного устройства — не более 1,0 мм, для камеры реле экспозиции, расположенной перед экспонируемым материалом, — не более 1,2 мм, для задней стенки экраноснимочного устройства — не более 0,35 мм. Для люлек и дек ангиографических аппаратов алюминиевый эквивалент устанавливают в технических условиях на аппараты конкретного типа.

Алюминиевый эквивалент отдельных частей рентгеновских штативных устройств, находящихся в прямом пучке рентгеновского излучателя, должен быть указан в стандартах, технических условиях и эксплуатационных документах на аппараты конкретного типа.

1.7.2. Части устройств аппаратов для диагностики, через которые проходит рабочий пучок излучения (кроме неподвижных растров), не должны создавать теней от этих частей с контрастом более 2% в рентгеновском изображении исследуемого объекта при наименьшем анодном напряжении, установленном в стандартах и технических условиях на аппараты конкретного типа.

**1.7.1, 1.7.2. (Измененная редакция, Изм. № 2).**

1.7.3. Рентгеновские штативные устройства аппаратов для диагностики с визуальным наблюдением изображения объекта при взаимном перемещении рентгеновского излучателя и приемника



излучения должны сохранять положение оси рабочего пучка излучения с отклонением от центра плоскости приемника: в пределах окружности радиусом не более 5 мм — при расстоянии «фокус—пленка» до 900 мм; в пределах окружности радиусом не более 10 мм — при расстоянии «фокус—пленка» свыше 900 и до 1100 мм; в пределах окружности радиусом не более 20 мм — при расстоянии «фокус—пленка» свыше 1100 и до 2000 мм.

Для разборных аппаратов требование к сохранению положения оси рабочего пучка излучения устанавливаются в технических условиях на аппараты конкретного типа.

**(Измененная редакция, Изм. № 2).**

1.7.4. **(Исключен, Изм. № 2).**

1.7.5. Аппараты передвижного типа должны при необходимости равномерно перемещаться по ровной поверхности при усилии не более 250 Н.

1.7.6. Усилия поворота или переключения рукояток управления не должны быть более 50 Н.

1.7.7. Усилия перемещения подвижных частей рентгеновских штативных устройств, перемещаемых вручную при работе без электропривода, не должны быть более 40 Н.

Допускается увеличение усилий перемещений излучателя и экрано-снимочного устройства при работе с УРИ в наклонном (свыше  $10^\circ$  от вертикали) положении и в конце всех перемещений (не более 15% хода с каждой стороны) до 60 Н.

Усилия перемещения подвижных частей в передвижных и разборных аппаратах должны быть указаны в технических условиях на аппараты конкретного типа.

**(Измененная редакция, Изм. № 2, 3).**

1.7.8. Аппараты должны обеспечивать возможность торможения и (или) фиксации отдельных подвижных частей рентгеновских штативных устройств.

Усилие торможения экрано-снимочного устройства не должно быть менее 150 Н.

Перечень подвижных частей, подлежащих торможению или фиксации, с указанием необходимых усилий должен быть установлен в технических условиях на аппараты конкретного типа.

**(Измененная редакция, Изм. № 2).**

1.8. При модернизации и разработке аппаратов взамен аналогичных с теми же функциями в технических условиях на аппараты конкретного типа должно быть предусмотрено снижение массы не менее чем на 10%.

В аппаратах переносного типа масса одной укладки не должна быть более 30 кг; укладка массой более 15 кг должна быть снабжена рукоятками для переноса двумя лицами.

Конструкция разборных аппаратов должна позволять разборку и сборку их без специального инструмента.

**(Измененная редакция, Изм. № 2).**

1.9. Требования к устойчивости при климатических и механических воздействиях

1.9.1. Аппараты должны изготавливать для эксплуатации во взрывобезопасном пространстве в следующих климатических исполнениях и категориях размещения по ГОСТ 15150—69:

стационарного и передвижного типа — УХЛ 4.2;

разборного и переносного типа — УХЛ 4.2 или УХЛ2, но для работы при температурах от плюс 1 до плюс 40°C и атмосферном давлении  $1013^{+35}_{-20}$  гПа ( $760^{+40}_{-200}$  мм рт. ст.) и относительной влажности до 98% при 25°C и более низких температурах без конденсации влаги.

Допускается по согласованию с потребителем эксплуатация передвижных и переносных аппаратов при атмосферном давлении до 613 гПа (460 мм рт. ст.).

Допускается по согласованию с потребителем изготовление разборных и переносных аппаратов в климатическом исполнении ОМ категории размещения 3, но для работы при температурах от плюс 1 до плюс 45°C и относительной влажности 100% при 25°C и более низких температурах с конденсацией влаги, атмосферном давлении от 866 до 1066 гПа (от 650 до 800 мм рт. ст.).

**(Измененная редакция, Изм. № 2).**

1.9.2. Климатические исполнения и категории размещения аппаратов, предназначенных для экспорта в страны с умеренным и тропическим климатом, должны указываться в стандартах и технических условиях на аппараты конкретного типа.

Аппараты, предназначенные для работы в районах с тропическим климатом, должны соответствовать требованиям ГОСТ 15151—69.

1.9.3. Аппараты должны сохранять работоспособность после воздействия климатических факторов при транспортировании по условиям хранения 5 или 8, но при температуре не ниже минус 50°C и по условиям хранения 1 или 2 ГОСТ 15150—69.

**(Измененная редакция, Изм. № 1).**

1.9.4. Аппараты без УРИ должны сохранять работоспособность после воздействия транспортной тряски с частотой 80—120 ударов в 1 мин и с ускорением:

30 м/с<sup>2</sup> — для стационарных аппаратов;

30—40 м/с<sup>2</sup> — для передвижных и разборных аппаратов;

30—50 м/с<sup>2</sup> — для переносных аппаратов.

Требования к работоспособности аппаратов с УРИ должны быть установлены в стандартах и технических условиях на аппараты конкретного типа.

1.9.5. Передвижные и переносные аппараты без УРИ должны обладать прочностью к воздействию механических факторов по ГОСТ 17516—72, группа М20, по согласованию с потребителем — М23.

Требования по прочности к механическим воздействиям аппа-

ратов с УРИ и разборных аппаратов должны быть установлены в технических условиях на аппараты конкретного типа.

1.9.4, 1.9.5. (Измененная редакция, Изм. № 2).

1.10. Требования к покрытиям и окраске

1.10.1. Все части аппаратов, которые в процессе эксплуатации могут подвергаться коррозии, должны быть изготовлены из коррозионностойких материалов или должны иметь защитные или защитно-декоративные покрытия — металлические и неметаллические (неорганические) по ГОСТ 9.301—86 или лакокрасочные по ГОСТ 9.032—74.

1.10.2. Внешние поверхности аппаратов должны иметь лакокрасочные покрытия не ниже III или IV классов по ГОСТ 9.032—74.

Класс покрытия устанавливается в стандартах и технических условиях на аппараты конкретного типа.

Внутренние поверхности аппаратов должны иметь лакокрасочные покрытия не ниже класса VI.

Детали аппарата должны иметь защитные покрытия не ниже класса VI.

Условия эксплуатации покрытий УХЛ4 — для стационарных аппаратов и УХЛ2 — для передвижных, переносных и разборных аппаратов по ГОСТ 9.104—79.

1.10.1, 1.10.2. (Измененная редакция, Изм. № 2).

1.10.3. (Исключен, Изм. № 2).

1.11. Уровень радиопомех, создаваемых при работе аппарата, не должен превышать значений, установленных ГОСТ 23511—79 (для переносных аппаратов) и «Общесоюзными нормами допускаемых промышленных радиопомех» (Нормы 8—72), утвержденными Государственной комиссией по радиочастотам СССР (для аппаратов остальных типов, не подключаемых к сетям жилых домов).

1.12. Требования к надежности

1.12.1. Средняя наработка на отказ должна быть не менее 12500 циклов.

Циклом считают совокупность операций от начала до окончания диагностической процедуры в режиме рентгеноскопии и/или рентгенографии или лечебной процедуры.

Содержание цикла должно быть установлено в стандартах и технических условиях на аппараты конкретного типа.

Установленная безотказная наработка должна быть установлена в технических условиях на аппараты конкретного типа.

Отказом аппарата считают неисправности, препятствующие выполнению диагностической или лечебной процедуры. Параметр, по которому контролируют отказ и его значение, устанавливают в технических условиях на аппараты конкретного типа.

(Измененная редакция, Изм. № 1, 2).

1.12.2. Полный средний срок службы аппаратов без УРИ должен быть не менее 12 лет, с УРИ — 6 лет.

Установленный срок службы стационарных аппаратов должен быть не менее 4 лет.

Установленный срок службы стационарных аппаратов с УРИ, передвижных и переносных аппаратов должен устанавливаться в технических условиях на аппараты конкретного типа.

**(Измененная редакция, Изм. № 2, 3).**

1.12.3. Аппараты являются восстанавливаемыми изделиями, подвергающимися текущему ремонту.

Значения среднего времени восстановления работоспособного состояния аппаратов следует выбирать из ряда: 30, 45 мин; 1, 2, 3, 4, 6, 8, 10, 12, 18, 24 ч.

Среднее время восстановления работоспособности аппаратов должно быть установлено в стандартах и технических условиях на аппараты конкретного типа.

Предельным состоянием считают состояние аппарата, при котором невозможно выполнение диагностической или лечебной процедуры и невозможен или нецелесообразен текущий ремонт.

**(Измененная редакция, Изм. № 1, 2).**

1.13. Условное обозначение аппаратов устанавливают в стандартах и технических условиях на аппараты конкретного типа.

1.14. Комплектность аппаратов должна быть установлена в стандартах и технических условиях на аппараты конкретного типа.

К аппарату должна быть приложена эксплуатационная документация по ГОСТ 2.601—68.

## 2. ТРЕБОВАНИЯ БЕЗОПАСНОСТИ

2.1. Безопасность аппаратов обеспечивается технически обоснованными конструктивными решениями и применением средств, предупреждающих об опасности.

В конструкции аппаратов должна быть предусмотрена защита от поражения электрическим током, воздействия высокой температуры, прикосновения к движущимся частям, от воздействия рентгеновского излучения, механической неустойчивости и устойчивости к воздействию дезинфицирующих средств.

2.2. Аппараты должны быть безопасными в течение срока службы, установленного для них техническими условиями.

2.3. Общие положения требований безопасности — по ГОСТ 12.2.007.0—75.

2.4. Требования к радиационной безопасности

2.4.1. Аппараты в части радиационной защиты обслуживающего персонала должны соответствовать «Нормам радиационной безопасности» (НРБ-76/87), утвержденным Главным государственным санитарным врачом СССР.

Аппараты удовлетворяют требованиям радиационной безопасности, если доза излучения на рабочих местах персонала категории А (НРБ-76/87) не превышает за неделю 0,87 мГр (100 мР) при рабочей нагрузке аппарата, указанной в табл. 5 в соответствии с СанПиН 42—129—11—4090—86 «Рентгенологические отделения (кабинеты). Санитарно-гигиенические нормы», утвержденными Минздравом СССР.

Таблица 5

Наименование аппарата	Рабочая нагрузка, мА · мин/неделя
Рентгенодиагностические:	
для флюорографии	4000
для томографии, рентгенографии, для рентгеноскопии с дистанционным управле- нием	2000
для маммографии	1000
для исследований с поворотным сто- лом-штативом и излучателем, расположен- ным под декой в положениях:	
вертикальном	1000
горизонтальном	400
специализированные, хирургические,	
палатные и переносные	200
дентальные	200
Рентготерапевтические	2000 · $I_{ном}^*$

\* Где 2000 — длительность рабочей недели в минутах;

$I_{ном}$  — номинальный ток аппарата, мА.

Для аппаратов, в которых режимы, соответствующие указанным в табл. 5 нагрузкам, не могут быть осуществлены, рабочие нагрузки, рассчитанные по наиболее напряженным в радиационном отношении режимам, указывают в технических условиях на аппараты конкретного типа.

2.4.2. Рентгеновские излучатели аппаратов должны иметь такие защитные устройства, чтобы при закрытом выходном окне и при всех условиях, указанных в эксплуатационной документации, мощность дозы излучения не превышала значений, указанных в табл. 6.

У рентгеновских излучателей маммографических аппаратов мощность дозы излучения должна быть не более 0,87 мГр/ч (100 мР/ч) на расстоянии 5 см от поверхности защитного кожуха.

В рентготерапевтических аппаратах через 5 с после отключения анодного напряжения мощность дозы излучения на расстоянии 100 см от фокусного пятна в любом направлении должна быть не более 20 мкГр/ч (2,3 мР/ч).

Таблица 6

Рентгеновский излучатель	Мощность дозы излучения на расстоянии 100 см от фокусного пятна в любом направлении, мГр/ч (мР/ч), не более
Для дентальных рентгеновских аппаратов	0,25 (28)
Для рентгенодиагностических аппаратов (кроме дентальных и маммографических)	0,87 (100)
Для рентгенотерапевтических аппаратов с напряжением:	
до 150 кВ	0,87 (100)
св. 150 кВ	8,7 (1000)

2.4.3. Рентгеновские излучатели, у которых размер или положение фокусного пятна могут регулироваться извне, должны отвечать требованиям п. 2.4.2 при всех размерах и положениях фокусного пятна.

2.4.4. Конструкция аппаратов должна обеспечивать возможность безопасной установки объекта исследования, а также манипуляции с ним в условиях радиационной защиты персонала в соответствии с п. 2.4.1.

2.4.5. Аппараты, не имеющие закрывающейся диафрагмы, должны иметь в комплекте заглушку для закрывания окна излучателя при проверке его защитных свойств по п. 4.34.

Цвет заглушки — оранжевый.

2.4.6. Рентгенодиагностические аппараты должны иметь на выходе излучателя диафрагму или тубус.

2.4.7. Рентгенофлюорографические аппараты должны иметь диафрагму для ограничения прямого пучка излучения по ширине и для изменения положения его нижней границы.

2.4.8. Диафрагмы и тубусы рентгенодиагностических аппаратов должны обеспечивать вне прямого пучка излучения ту же мощность дозы излучения, которая требуется от защитного кожуха по п. 2.4.2.

2.4.9. Рентгенотерапевтические аппараты должны иметь тубусы для ограничения поля облучения.

Тубусы рентгенотерапевтических аппаратов должны ослаблять мощность дозы излучения вне прямого пучка до значений, не превышающих 1% мощности дозы излучения по оси рабочего пучка. Это условие должно выполняться при номинальном напряжении трубки: 100; 150; 200; 250; 300 кВ и соответственно общем фильтре — 0,2; 0,5; 1,0; 2,0; 3,0 мм Cu.

2.4.10. Аппараты для рентгенографии и аппараты для рентгеноскопии с излучателем, расположенным над декой, должны иметь диафрагму или тубусы со световым указателем поля облучения

для оценки направления и размера прямого пучка излучения до включения высокого напряжения.

2.4.11. Диафрагмы или тубусы аппаратов для рентгеноскопии с излучателем, расположенным под декой, аппаратов для специальных медицинских исследований (дентальных, маммографических, хирургических и др.), а также аппаратов с фиксированными дискретными полями облучения могут не иметь светового указателя поля облучения.

2.4.12. Дентальные рентгеновские аппараты должны снабжаться тубусами, которые при снимках ограничивают пучок излучения до диаметра не более 60 мм в плоскости внешнего торца тубуса. Тубус должен обеспечивать расстояние между фокусным пятном и поверхностью объекта исследования не менее: при напряжении до 60 кВ—100 мм, от 60 до 75 кВ включ.—200 мм, от 75 кВ и выше — 300 мм.

Дополнительный фильтр тубуса — 1 мм Al.

2.1—2.4.12. (Измененная редакция, Изм. № 2).

2.4.13. Аппараты для рентгеноскопии должны снабжаться центрированной относительно флюоресцирующего рентгеновского экрана, регулируемой во время просвечивания рентгеновской диафрагмой.

Рентгенодиагностические аппараты с круглым входным полем УРИ с 01.07.91 должны иметь диафрагмы с регулируемым отверстием, выполненным в форме круга или правильного многоугольника с числом сторон  $\geq 8$ . У аппаратов с излучателем, расположенным под декой, отверстие диафрагмы должно быть ограничено таким образом, чтобы при расстоянии от деки штатива до задней стенки экрано-снимочного устройства, равном 250 мм, поле рабочего пучка излучения отстояло внутрь от краев флюоресцирующего рентгеновского экрана (черт. 1) не менее, чем на 5 мм с каждой стороны флюоресцирующего рентгеновского экрана.

Если не предусмотрено полное закрытие диафрагмы, то оставшееся отверстие должно быть не более  $5 \times 5$  мм.

(Измененная редакция, Изм. № 2, 3).

2.4.14. Хирургические рентгеновские аппараты с УРИ, площадь входного экрана которого не более 30000 мм<sup>2</sup>, могут снабжаться диафрагмами с нерегулируемым отверстием.

2.4.15. Аппараты для рентгеноскопии с переменным расстоянием между фокусным пятном и флюоресцирующим рентгеновским экраном должны иметь защитную зону от прямого пучка излучения у флюоресцирующего рентгеновского экрана, которая со всех сторон превышает рабочее поле флюоресцирующего рентгеновского экрана не менее, чем на 30 мм (черт. 1).

Аппараты для рентгеноскопии с постоянным расстоянием между фокусным пятном и флюоресцирующим рентгеновским экраном

должны быть построены так, чтобы прямой пучок излучения нельзя было направить за пределы максимальных размеров приемника излучения.

2.4.16. Свинцовый эквивалент устройства для экранирования прямого пучка излучения аппаратов должен быть при номинальном напряжении просвечивания до 110 кВ — не менее 2,5 мм; при номинальном напряжении просвечивания свыше 110 кВ должен быть дополнительно увеличен на 0,1 мм на каждые 10 кВ.

Свинцовый эквивалент устройств для экранирования рассеянного излучения аппаратов должен быть не менее 0,5 мм при номинальном напряжении просвечивания до 110 кВ; при номинальном напряжении просвечивания свыше 110 кВ должен быть увеличен на 0,05 мм на каждые 10 кВ.

Свинцовый эквивалент сменных рентгенозащитных приспособлений аппаратов, служащих для дополнительной защиты пациента или персонала, должен быть указан в технических условиях на аппараты конкретного типа.

2.4.17. Элементы защитных устройств для экранирования излучения не должны иметь раковин, пустот, щелей и других дефектов, через которые могло бы проникнуть неослабленное рентгеновское излучение.

2.4.18. Поворотные столы-штативы стационарных рентгенодиагностических аппаратов с излучателем, расположенным под деккой с экрано-снимочным устройством, должны быть снабжены для защиты персонала от рассеянного излучения поворотным фартуком.

2.4.18.1. Размеры защитного устройства с учетом фартука, например для экрана ( $a \times a$ ) мм<sup>2</sup> (см. черт. 1), должны быть не менее, мм:  $b = a - 10$ ;  $c = a + 2d$ ;  $d = 25$ ;  $e = 30$ ;  $f = c$ ;  $h = c/2 + 400$ .

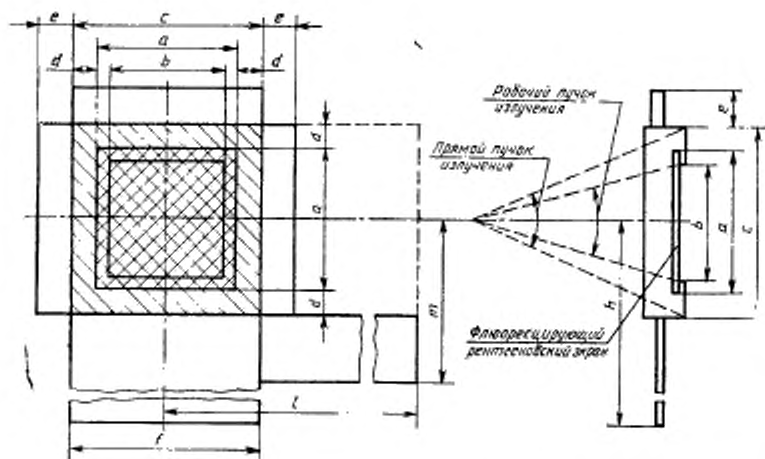
Размеры  $l$  и  $m$  устанавливаются в технических условиях на аппараты конкретного типа, исходя из условий выполнения требований п. 2.4.1.

2.4.18.2. Защитное приспособление поворотных столов-штативов аппаратов этого типа с УРИ должно создавать зону защиты от рассеянного излучения шириной не менее 600 мм от корпуса УРИ, передняя плоскость которой параллельна опорной стенке штатива, отстоит от нее на 450 мм и расположена на 400 мм вверх и вниз от центра входного экрана экрано-снимочного устройства или УРИ (черт. 2). Задняя плоскость зоны параллельна передней и расположена на расстоянии 600 мм от нее.

Расстояние от пола до центра УРИ должно составлять 1400 мм, точки измерения у передней и задней плоскостей зоны защиты должны отстоять друг от друга на расстоянии не более 100 мм.

2.4.19. Органы управления, расположенные на устройстве для визуального наблюдения рентгеновского изображения, должны





а—сторона флюоресцирующего рентгеновского экрана; б—сторона рабочего поля флюоресцирующего рентгеновского экрана; с—сторона защитной зоны от прямого пучка излучения; d—расстояние от флюоресцирующего рентгеновского экрана до края защитной зоны от прямого пучка излучения; e—ширина защитной зоны от рассеянного излучения; f—ширина подкраничного фартука; g—расстояние от центра флюоресцирующего рентгеновского экрана до нижней стороны подкраничного фартука; h—расстояние от центра флюоресцирующего рентгеновского экрана до боковой стороны бокового фартука; l—расстояние от центра флюоресцирующего рентгеновского экрана до нижней стороны бокового фартука; m—расстояние от центра флюоресцирующего рентгеновского экрана до нижней стороны бокового фартука.

Черт. 1

размещаться вне используемого пучка излучения или иметь дополнительную защиту, обеспечивающую мощность дозы в соответствии с п. 2.4.1.

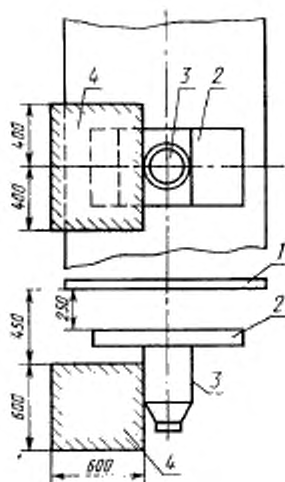
2.4.20. Конструкция передвижных, переносных и дентальных аппаратов должна обеспечивать возможность отключения экспозиции или высокого напряжения с расстояния не менее 2,5 м от фокусного пятна излучателя.

2.4.21. Конструкция стационарных аппаратов (кроме маммографических, дентальных, флюорографических) должна предусматривать возможность установки пульта управления отдельно от рентгеновского излучателя в другом помещении.

2.4.22. Аппараты для рентгеноскопии должны иметь приспособления, препятствующие случайному уменьшению расстояния фокус — кожа до значения менее 300 мм.

Требование не распространяется на аппараты, эксплуатируемые в полевых условиях и разработанные до 01.07.88.

В аппаратах с УРИ, имеющих площадь входного экрана не бо-



1—опорная стенка поворотного стола-штатива; 2—экранно-снимочное устройство или экранодежатель, либо панель крепления УРИ; 3—усилитель рентгеновского изображения (УРИ); 4—зона защиты

Черт. 2

более 30000 мм<sup>2</sup>, допускается минимальное расстояние фокус — кожа 200 мм.

2.4.23. Собственный фильтр рентгеновских излучателей рентгенодиагностических аппаратов должен быть эквивалентен не менее:

1,0 мм Al — при номинальном напряжении до 50 кВ;

1,5 мм Al — при номинальном напряжении до 70 кВ;

2,0 мм Al — при номинальном напряжении св. 70 кВ.

Собственный фильтр рентгеновских излучателей хирургических рентгеновских аппаратов с УРИ должен быть эквивалентен не менее 3,0 мм Al, для дентальных аппаратов — не менее 1,5 мм Al.

На внешней поверхности рентгеновских излучателей рентгенодиагностических аппаратов и в эксплуатационной документации должны быть указаны значения собственного фильтра рентгеновского излучателя.

2.4.24. Дополнительный фильтр аппаратов с номинальным напряжением ниже 50 кВ должен быть постоянно укреплен на выходном окне. Допускается применять выдвижной или сменный

фильтр при наличии блокировочного устройства, отключающего высокое напряжение при отсутствии фильтра.

2.4.25. Общий фильтр рентгенодиагностических аппаратов (кроме маммографических) должен быть эквивалентен, не менее:

- 1,5 мм Al — при номинальном напряжении до 70 кВ;
- 2,0 мм Al — при номинальном напряжении от 70 до 80 кВ;
- 3,0 мм Al — при номинальном напряжении » 80 » 100 кВ;
- 4,0 мм Al — при номинальном напряжении » 100 » 125 кВ;
- 5,0 мм Al — при номинальном напряжении » 125 кВ.

Требования к общему и дополнительным фильтрам для маммографических аппаратов и аппаратов с номинальным напряжением до 50 кВ должны быть установлены в технических условиях на аппараты конкретного типа.

2.4.26. Дополнительные фильтры должны сменяться без применения инструмента. Обозначение эквивалента вставленного дополнительного фильтра должно быть видно извне.

2.4.27. Хирургические рентгеновские аппараты с УРИ могут иметь только собственный фильтр. Толщина фильтра должна соответствовать требованиям п. 2.4.25.

2.4.28. Рентготерапевтические аппараты должны иметь блокировку сменных фильтров. Тип дополнительного фильтра должен быть виден извне. Применение рамки без фильтра с целью замыкания блокировки не допускается.

2.4.29. Стационарные рентготерапевтические аппараты должны иметь возможность подключения в цепь управления дверных блокировок, отключающих высокое напряжение при открывании двери в помещении. Повторное включение высокого напряжения должно выполняться только с пульта управления аппарата после закрытия двери.

2.4.30. Рентгенофлюорографические аппараты должны снабжаться защитными кабинами с дверной блокировкой включения напряжения на трубке.

Необходимость кабин и блокировок для разборных рентгенофлюорографических аппаратов, рентгенофлюорографических аппаратов с УРИ и штативов с флюорографической камерой, которые используются в качестве отдельного рабочего места в стационарных рентгенодиагностических аппаратах, устанавливается в технических условиях на аппараты конкретного типа.

2.4.31. Аппараты для рентгенокопии должны иметь звуковой сигнал, который включается при длительности просвечивания свыше 5 мин. Требование не распространяется на аппараты, в которых режим просвечивания при нормальной эксплуатации не предусматривается.

2.4.32. Съемные и сменные устройства для защиты от рассеянного излучения должны иметь хорошо заметную надпись с указанием свинцового эквивалента в миллиметрах.

2.4.33. Рентгенофлюорографические аппараты должны снабжаться дополнительными устройствами для защиты гонад и щитовидной железы. Требования к устройствам должны быть установлены в технических условиях на аппараты конкретного типа.

2.5. Требования к электрической безопасности

2.5.1. По способу защиты человека от поражения электрическим током аппараты должны относиться к классу 01 по ГОСТ 12.2.007.0—75.

Передвижные, переносные аппараты и аппараты номинальной потребляемой мощностью до 4 кВ·А могут относиться к классу I.

2.5.2. Аппараты должны иметь защиту от случайного прикосновения к токоведущим цепям. Степень защиты — IP20 по ГОСТ 14254—80.

2.5.3. Конструкция аппаратов, предназначенных для работы в полевых условиях, должна предусматривать возможность присоединения заземляющего провода к заземлителю. Тип и количество заземлителей должны быть установлены в технических условиях на аппараты конкретного типа.

2.5.4. В заземляющих защитных проводниках аппаратов не должно быть выключателей и предохранителей.

2.5.5. В передвижных, переносных и разборных аппаратах допускается штепсельное соединение с заземлителем. Штепсельное соединение должно быть устроено так, чтобы исключить возможность ошибочного соединения линейных и заземляющих проводов.

Включение заземляющего контакта должно наступать до соединения токоведущих контактов с сетевыми проводами, а отключение — после их разрыва.

2.5.6. Если сечение присоединительных проводов питающей сети эквивалентно медному проводу сечением 10 мм<sup>2</sup> и менее, то заземляющий проводник должен быть эквивалентен медному проводу сечением не менее 4 мм<sup>2</sup>. Если сечение присоединительных проводов эквивалентно медному проводу сечением более 10 мм<sup>2</sup>, то заземляющий проводник должен быть эквивалентен медному проводу сечением 10 мм<sup>2</sup>.

Сечение заземляющей жилы сетевого кабеля передвижных, переносных, дентальных аппаратов и аппаратов номинальной потребляемой мощностью до 4 кВ·А должно быть не менее сечения питающих жил.

2.5.7. В аппаратах должно быть обеспечено электрическое соединение всех доступных прикосновению металлических нетоковедущих частей изделия, которые могут оказаться под напряжением, с элементом заземления.

Значение сопротивления между зажимом защитного заземления и доступными для прикосновения металлическими нетоковедущими частями аппарата не должно превышать 0,5 Ом.

2.5.8. Сопротивление изоляции электрических цепей аппаратов при нормальных климатических условиях по ГОСТ 15150—69 должно соответствовать значениям, указанным в табл. 7.

Таблица 7

Наименование цепей аппарата	Сопротивление изоляции, МОм, не менее
Цепи управления, регулирования, измерения и защиты напряжением до 1000 В	10,0
То же, напряжением 60 В и ниже при питании через раздельный трансформатор или от отдельного источника питания	1,0
Провода силовых цепей напряжением до 1000 В	1,0

2.5.9. Изоляция первичных цепей напряжением до 1000 В относительно корпусов, кожухов и оболочек должна выдерживать воздействие испытательного напряжения, указанного в табл. 8.

Таблица 8

Номинальное напряжение, В	Испытательное напряжение, В
До 42 включ.	500
Св. 42 до 250 включ.	1500
» 250 » 1000 »	2500

Если для комплектующих изделий конкретного типа указано меньшее испытательное напряжение, то испытательным напряжением цепи считают номинальное напряжение, указанное в стандартах и технических условиях на эти изделия.

2.5.10. Изоляция вторичной цепи аппаратов должна выдерживать воздействие испытательного напряжения, указанное в табл. 9.

2.5.11. Двери шкафов и стоек, в которых находятся доступные для прикосновения токоведущие цепи напряжением св. 42 В и которые открываются без применения специальных инструментов, должны иметь блокировку, отключающую напряжение питания при открывании шкафа или стойки.

Повторное включение аппарата должно выполняться только с пульта управления после закрывания двери.

Если в шкафах, стойках после отключения питания остаются под напряжением доступные для прикосновения токоведущие цепи, то двери этих шкафов должны открываться только с помощью специального инструмента.

2.5.12. Аппараты должны иметь устройства экстренного отключения напряжения питания.

Таблица 9

Части аппаратов	Испытательное напряжение, % от номинального напряжения аппарата	
	в ненагретом состоянии	в нагретом состоянии
1. Вторичная цепь (с рентгеновской трубкой) аппаратов всех типов	--	110
2. Генераторное устройство, кроме моноблочного рентгеновского излучателя (без рентгеновской трубки)	125	-
3. Рентгеновский излучатель моноблочного типа (без рентгеновской трубки)	120	—
4. Защитный кожух рентгеновского излучателя (без рентгеновской трубки), включая кабели на напряжение св. 30 кВ, аппаратов всех типов	115	-
5. Трансформатор анодного напряжения рентгеновской трубки и трансформатор накала рентгеновской трубки аппаратов всех типов	135	—

В передвижных, переносных аппаратах и аппаратах номинальной потребляемой мощностью до 4 кВ·А в качестве устройства экстренного отключения напряжения питания может использоваться вилка кабеля питания.

## 2.6. Требования к механической безопасности

2.6.1. Аппараты, которые не предназначены для обязательного крепления к частям здания, должны обладать устойчивостью во всех рабочих положениях.

Аппараты не должны опрокидываться при отклонении от вертикали на угол  $10^\circ$ . Передвижные аппараты должны сохранять положение устойчивого равновесия во время транспортирования при наклоне основания на  $15^\circ$  при самом неблагоприятном положении перемещающихся частей, если в сопроводительных документах не указано особое положение при транспортировании.

2.6.2. Подвижные части штативов рентгенодиагностических аппаратов, снабженные приводами, должны иметь ограничители или блокировки, ограничивающие силу возможного нажима на пациента или персонал до 300 Н. Перечень перемещений и значения усилий возможного нажима устанавливаются в технических условиях на аппараты конкретного типа. При превышении установленного усилия нажима дальнейшее перемещение подвижных частей должно прекращаться.

2.6.3. Подвижные части рентгеновских штативов не должны самопроизвольно смещаться в процессе проведения процедур.

2.6.4. Путь торможения подвижных частей рентгеновских штативов, способных травмировать пациента или обслуживающий персонал при обрыве одного гибкого грузонесущего элемента (троса, цепи и т. д.), не должен быть более 50 мм.

2.6.5. В излучателях, в которых в процессе хранения, транспортирования или эксплуатации могут возникнуть недопустимые повышенные давления, должны быть предусмотрены приспособления для выравнивания давления.

2.6.6. Температура доступных для прикосновения внешних поверхностей аппарата не должна превышать температуры окружающей среды более:

25°C — для металлических рукояток управления;

45°C — для рукояток управления из изоляционных материалов;

60°C — для прочих внешних частей, к которым не предусмотрено прикосновение во время процедур.

2.6.7. Допустимая температура частей рентгеновских трубок, вводимых в полость тела человека, должна быть установлена в технических условиях на аппараты конкретного типа.

2.7. Санитарные требования

2.7.1. Поворотные столы-штативы рентгенодиагностических аппаратов с экрано-снимочными устройствами должны иметь приспособление для защиты врача от капельных выделений из дыхательных путей пациента, прилегающее к кромке экрано-снимочного устройства.

Приспособление должно быть прозрачным за пределами защитного поля от рассеянного излучения (см. черт. 1).

2.7.2. Наружные поверхности аппаратов должны быть устойчивы к многократной влажной санитарной обработке с применением моющих средств и к обработке дезинфицирующими растворами.

2.7.3. Флюоресцирующие рентгеновские экраны для просвечивания должны закрываться непрозрачными шторками или чехлами.

2.7.4. Стационарные рентгенодиагностические аппараты, предназначенные для работы в операционных, должны иметь крепление к полу, исключающее попадание жидкостей под основание аппарата.

2.7.5. Сменные тубусы и наконечники рентгеновских трубок аппаратов, вводимые в полости тела человека, должны быть устойчивы к дезинфекции кипячением.

2.7.6. Защитные приспособления из просвинцованной резины, входящие в комплект аппарата, не должны загрязнять свинцом рабочие поверхности, а также тело и одежду пациента и обслуживающего персонала.

2.8. Эквивалентные уровни звука или звукового давления, создаваемые аппаратом, должны быть указаны в технических условиях на аппараты конкретного типа согласно «Санитарным нормам допустимого шума, создаваемого изделиями медицинской техники в помещениях лечебно-профилактических учреждений» № 3057—84, утвержденным зам. Главного государственного санитарного врача СССР.

Эквивалентные уровни звука или звукового давления, создаваемые аппаратами, предназначенными для эксплуатации вне лечебно-профилактических учреждений, — по ГОСТ 12.1.003—83.

2.9. Для световой сигнализации должны применяться следующие цвета:

зеленый — для обозначения готовности аппарата к включению анодного напряжения;

оранжевый или желтый — для обозначения включенного анодного напряжения.

Требование не распространяется на аппараты, разработанные до 01.07.88.

Цвета световой сигнализации, дающие дополнительную информацию о работе аппарата, должны быть установлены в технических условиях на аппараты конкретного типа.

2.10. Для аппаратов, предназначенных для работы в операционных залах и других взрывоопасных средах, требования по взрывозащищенности устанавливаются в технических условиях на аппараты конкретного типа.

Разд. 2. (Измененная редакция, Изм. № 2).

### 3. ПРАВИЛА ПРИЕМКИ

3.1. Аппараты должны подвергаться квалификационным, приемосдаточным, периодическим, типовым испытаниям и испытаниям на надежность.

Проверку конструктивных особенностей (п. 1.8), испытания аппаратов на устойчивость при климатических и механических воздействиях (п. 1.9.1 — для стационарных аппаратов, пп. 1.9.2—1.9.4), на радиопомехи (п. 1.11), на ремонтпригодность (п. 1.12.3), собственного фильтра излучателей (п. 2.4.23) проводят только на опытных образцах, при квалификационных и типовых испытаниях, если изменения конструкции, материалов и (или) технологии изготовления могут привести к снижению устойчивости аппаратов к воздействию указанных факторов.

3.2. Квалификационные испытания (испытания установочной серии) проводят по ГОСТ 15.001—88 на соответствие требованиям всех пунктов разд. 1 и 2.

3.1; 3.2. (Измененная редакция, Изм. № 2).



3.3. Прием-сдаточным испытаниям должен быть подвергнут каждый аппарат после технологического прогона, указанного в технических условиях на аппараты конкретного типа.

Испытания проводят на соответствие требованиям пп 1.1; 1.3.3; 1.3.4; 1.6.1—1.6.3; 1.6.6.1; 1.6.6.2; 1.6.6.3; 1.6.7.1—1.6.7.3; 1.6.7.4.1—1.6.7.4.3; 1.6.7.6; 1.6.7.7; 1.6.7.8 (для трехфазных аппаратов); 1.6.7.9; 1.6.7.10, подпункты а, в; 1.6.8.1—1.6.8.4; 1.7.3 (для аппаратов с дистатором); 1.7.5—1.7.8; 1.10; 1.14; 2.3; 2.4.5—2.4.7; 2.4.10; 2.4.11; 2.4.14; 2.4.15; 2.4.18; 2.4.18.1; 2.4.20—2.4.22; 2.4.24; 2.4.26; 2.4.28—2.4.33; 2.5.2 2.5.9; 2.5.10 (табл. 9, пункты 2, 3, 4); 2.5.11; 2.5.12; 2.6.2; 2.6.3; 2.6.5; 2.7.1; 2.7.3; 2.7.4; 2.7.6; 2.9; 5.1; 5.2 и требованиям технических условий на аппараты конкретного типа.

Допускается испытания на соответствие требованиям пп. 1.6.7.1; 1.6.7.2; 1.6.7.4.1—1.6.7.4.3; 2.4.7; 2.4.15; 2.4.18.1; 2.5.4; 2.5.6; 2.5.8; 2.5.9; 2.5.10 (табл. 9, пункты 2, 3, 4); 2.6.5 проводить в процессе производства на отдельных узлах аппаратов.

**(Измененная редакция, Изм. № 2).**

3.4. Периодическим испытаниям должна быть подвергнута случайная выборка из числа аппаратов, прошедших прием-сдаточные испытания. При периодических испытаниях стационарных аппаратов испытания проводят на одном аппарате. Объем выборки передвижных и переносных аппаратов устанавливают в технических условиях на аппараты конкретного типа.

Периодичность испытаний для аппаратов кратковременной номинальной мощностью до 4 кВ·А не реже, чем один раз в год; для аппаратов кратковременной номинальной мощностью до 30 кВ·А — один раз в 2 года; для остальных аппаратов — один раз в 3 года.

Испытания проводят на соответствие требованиям пп. 1.3.1; 1.3.2; 1.6.4; 1.6.7.4.1; 1.6.7.4.3; 1.6.7.4.4; 1.6.7.5; 1.6.7.8; 1.6.7.10 (подпункты б, в); 1.6.7.11; 1.7.1; 1.7.2; 1.7.3; 1.9.1 (для переносных разборных); 1.9.5; 1.10; 2.1; 2.2; 2.4.1—2.4.4; 2.4.8; 2.4.9; 2.4.12; 2.4.13; 2.4.16; 2.4.17; 2.4.18.2; 2.4.19; 2.4.25; 2.4.27; 2.5.1; 2.5.10 (табл. 9, подпункты 1 и 5); 2.6.1; 2.6.4; 2.6.6; 2.6.7; 2.7.2; 2.7.5; 2.8 и требованиям технических условий на аппараты конкретного типа.

Допускается испытание по п. 2.5.10 (табл. 9, п. 5) проводить в процессе изготовления трансформаторов. Испытанию подвергают не менее 3 трансформаторов.

Если при испытаниях будет установлено несоответствие аппарата любому из требований — результаты испытания считают неудовлетворительными и проводят повторные испытания удвоенного числа аппаратов по всем требованиям.

Результаты испытаний должны быть оформлены в виде протокола установленной формы по ГОСТ 15.001—73. При отрицательных результатах испытаний к протоколу должен быть приложен

перечень дефектов аппарата с анализом причин и указанием мер по устранению причин возникновения дефектов.

**(Измененная редакция, Изм. № 2).**

3.5. Типовые испытания аппаратов проводят при внесении изменений в конструкцию, материалы или технологию изготовления, влияющих на технические характеристики, работоспособность, надежность или на допустимый уровень радиопомех аппарата.

3.6. Испытания на надежность (п. 1.12) аппаратов серийного производства или их составных частей, прошедших приемо-сдаточные испытания, проводят не реже одного раза в 3 года и при типовых испытаниях, если изменения конструкции, материалов или технологии изготовления влияют на показатели безотказности аппарата или его составных частей и устройств.

3.7. Виды испытаний и правила приемки для аппаратов, подлежащих государственной приемке, — по ГОСТ 26964—86, для аппаратов, подлежащих приемке представителем заказчика, устанавливаются в технических условиях на аппараты конкретного типа.

3.8. При наличии нескольких исполнений аппаратов допускается проводить периодические испытания и испытания на надежность на одном исполнении, которое устанавливается в технических условиях на аппараты конкретного типа с распространением результатов испытаний на остальные исполнения.

Испытания на ремонтпригодность проводят на образцах из первой промышленной партии.

3.7, 3.8. **(Измененная редакция, Изм. № 2).**

#### 4. МЕТОДЫ ИСПЫТАНИЙ

4.1. Все испытания, если это не предусмотрено иначе, следует проводить при нормальных климатических условиях по ГОСТ 15150—69: температуре окружающего воздуха  $(25 \pm 10)^\circ\text{C}$ , относительной влажности воздуха 45—80%, атмосферном давлении 840—1066 гПа (630—800 мм рт. ст.) и действующей частоте сети в пределах, указанных в п. 1.3.1.

**(Измененная редакция, Изм. № 2).**

4.2. Испытания аппаратов на соответствие требованиям по пп. 1.1; 1.3.3; 1.3.4; 1.6.1; 1.6.2; 1.6.4; 1.6.6.1; 1.6.6.2; 1.6.7.1; 1.6.7.2; 1.6.7.11; 1.6.8.1; 1.6.8.4; 1.7.3; 1.8; 1.10.1; 1.10.2; 1.14; 2.1; 2.3; 2.4.4—2.4.7; 2.4.10—2.4.15; 2.4.18.1; 2.4.19—2.4.22; 2.4.24; 2.4.26; 2.4.28—2.4.33; 2.5.3—2.5.6; 2.5.11—2.5.13; 2.6.1—2.6.5; 2.7.1; 2.7.3; 2.7.4; 2.7.6; 2.9; 5.1 и 5.2 следует проводить внешним осмотром и измерительным инструментом, обеспечивающим требуемую точность, а также опробованием частей и устройств аппарата с учетом требований технических условий на аппараты конкретного типа.

**(Измененная редакция, Изм. № 2).**

4.3. Сопротивление сети (п. 1.3.2) следует рассчитывать по формуле

$$R = \frac{U_0 - U_1}{I_1},$$

где  $U_0$  — измеренное сетевое напряжение без нагрузки, В;

$U_1$  — измеренное сетевое напряжение при нагрузке, В;

$I_1$  — измеренный ток в сети при нагрузке, А.

Для трехфазных аппаратов сетевым напряжением считается напряжение между любыми двумя фазами сети.

4.4. Испытания сопротивления изоляции цепей управления регулирования, измерения и защиты напряжением до 1000 В (п. 2.5.8) следует проводить мегомметром при напряжении 1000 В, остальных цепей, указанных в табл. 7, — мегомметром при напряжении 500 В.

4.5. Испытания электрической прочности первичных цепей напряжением до 1000 В (п. 2.5.9) следует проводить приложением практически синусоидального испытательного напряжения от источника мощностью не менее 0,5 кВт между корпусом аппарата и проводом испытываемой цепи в течение 1 мин. Определение испытательного напряжения проводят, учитывая действующее значение напряжения испытываемой цепи. На время испытания коммутационные разрывы в цепи должны быть замкнуты.

Результаты испытаний считают положительными, если при испытании не возникает электрический пробой изоляции провода испытываемой цепи.

4.4; 4.5. (Измененная редакция, Изм. № 2).

4.6. Испытания изоляции вторичных цепей частей аппаратов (п. 2.5.10) следует проводить однократным испытательным напряжением, индуктированным генераторным устройством или приложенным от внешнего источника напряжения. При испытании допускается применение напряжения частотой более 50 Гц для уменьшения величины тока холостого хода.

Испытания изоляции частей аппарата в ненагретом состоянии (без рентгеновской трубки) проводят в режиме холостого хода; цепи, подлежащие заземлению, заземляют; продолжительность испытаний — 10 мин. Испытания проводят в процессе производства в соответствии с рабочими чертежами на части вторичных цепей аппаратов.

Испытания изоляции вторичной цепи (с рентгеновской трубкой) аппаратов для диагностики, предназначенных для работы в повторно-кратковременном и кратковременном режимах и рентгенотерапевтических аппаратов в нагретом состоянии проводят в повторно-кратковременном режиме с номинальным анодным током рентгеновской трубки через 30 мин после работы аппарата при

номинальном анодном напряжении; продолжительность испытания — 15 мин.

Испытания аппаратов для диагностики, предназначенных только для кратковременной работы, проводят в кратковременном режиме при нагрузке рентгеновской трубки анодным током, наиболее близким к номинальному анодному току повторно-кратковременной работы. Продолжительность испытаний выбирают равной допустимому времени работы рентгеновской трубки при этом значении анодного тока; условия испытаний в этом случае устанавливают в технических условиях на аппараты конкретного типа.

Результаты испытаний считают положительными, если не возникает пробой изоляции; допускается появление коронного разряда при наибольшем испытательном напряжении.

**(Измененная редакция, Изм. № 2).**

4.7. Испытания защиты рентгеновской трубки от перегрузки (п. 1.6.3) следует проводить в соответствии с требованиями стандартов и технических условий на аппараты конкретного типа.

4.8. Испытание аппаратов на допускаемые уровни радиопомех (п. 1.11) проводят по ГОСТ 16842—82.

4.9. Испытания аппаратов при работе в повторно-кратковременном режиме (просвечивание) (п. 1.6.6.3) следует проводить при напряжении питания, соответствующем требованиям п. 1.3.1.

Измерение анодного напряжения во вторичной цепи — по ГОСТ 17512—82 или иным методом, установленным в стандартах и технических условиях на аппараты конкретного типа.

Измерение анодного тока в детектированной цепи — прибором класса точности не ниже 1,0 по ГОСТ 8711—78.

**(Измененная редакция, Изм. № 2).**

4.10. Методика проверки погрешности указания фактической длительности экспозиции (п. 1.6.7.3) должна быть указана в стандартах и технических условиях на аппараты конкретного типа.

4.11. Проверку точности выполнения уставок анодного напряжения (пп. 1.6.7.4.1; 1.6.7.4.3; 1.6.7.4.4) при кратковременной работе (снимки) следует проводить при напряжении питания по п. 1.3.1 и сопротивлении сети по п. 1.3.2 шаровым разрядником по ГОСТ 17512—82 или калиброванным высоковольтным резистивным делителем или иным методом, установленным в технических условиях на аппараты конкретного типа.

Проверку точности выполнения уставок анодного напряжения (п. 1.6.7.4.1) при приемо-сдаточных испытаниях допускается проводить измерениями первичного напряжения, соответствующего уставкам анодного напряжения, при известном коэффициенте трансформации главного трансформатора.

Методика проверки точности выполнения уставок анодного тока (пп. 1.6.7.4.2—1.6.7.4.4) при приемо-сдаточных и периодических

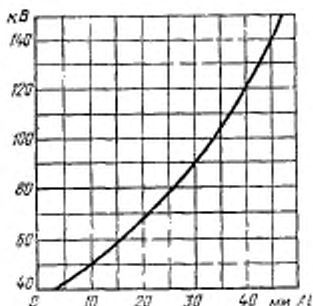
испытаниях должна быть установлена в технических условиях на аппараты конкретного типа.

Нормальные режимы аппаратов при отклонении напряжения питания от номинального следует проверять при максимальной и минимальной мощности кратковременной работы (по одному произвольно выбранному сочетанию уставок анодного напряжения и тока трубки или количества электричества) при предельных отклонениях напряжения сети на входе аппарата.

**(Измененная редакция, Изм. № 2).**

4.12. Методика проверки погрешности выполнения параметров по п. 1.6.7.5 должна быть установлена в стандартах и технических условиях на аппараты конкретного типа.

4.13. Испытания аппаратов для диагностики, имеющих реле экспозиции (п. 1.6.7.10), следует проводить в нормальных режимах кратковременной работы (при снимках) измерением дозы излучения в плоскости фотоматериала, расположенного за общим алюминиевым фильтром, толщина которого определяется в зависимости от значения номинального анодного напряжения в соответствии с черт. 3.



Черт. 3

В аппаратах с напряжением рентгеновской трубки менее 50 кВ допускается заменять измерение дозы излучения эквивалентным измерением оптической плотности почернения фотоматериала.

Повторяемость дозы излучения (п. 1.6.7.10) проверяют по разности между дозой излучения, измеренной за каждое из десяти включений аппарата, и средним значением дозы излучения к среднему значению, причем модуль отношения должен удовлетворять условию:

$$\left| \frac{D_1 - \bar{D}}{\bar{D}} \right| \leq 0,2,$$

где  $D_1$  — измеренная доза излучения;  
 $\bar{D}$  — среднее значение дозы, вычисляемое по формуле

$$\bar{D} = \frac{\sum_{i=1}^{10} D_i}{10}.$$

При приемо-сдаточных испытаниях повторяемость дозы излучения проверяют на уставке анодного напряжения, не превышающей 0,7 номинального значения или ближайшей к ней в режиме снимков.

При периодических испытаниях повторяемость дозы излучения проверяют в диапазоне анодных напряжений от 40 до 100% номинального значения.

Условия измерения дозы излучения, размеры и материал фантома объекта съемки устанавливают в стандартах и технических условиях на аппараты конкретного типа. При этом погрешность выполнения уставок анодного напряжения не должна быть более  $\pm 20\%$ .

4.14. При проверке отношения доз излучения (п. 1.6.7.9) среднее отклонение следует рассчитывать по формуле

$$\Delta \bar{D} = \frac{\sum_{i=1}^{10} |D_i - \bar{D}|}{10}.$$

Нормальные режимы работы аппаратов и условия измерения дозы излучения устанавливают в стандартах и технических условиях на аппараты конкретного типа.

4.15. Испытания аппаратов на соответствие требованиям пп. 1.6.7.6 и 1.6.7.7 следует проводить по стандартам и техническим условиям на аппараты конкретного типа. В аппаратах с автоматической поправкой количества электричества погрешность выполнения уставок анодного напряжения не должна быть более  $\pm 20\%$ .

Величину пульсации анодного напряжения (п. 1.6.7.8) рассчитывают как отношение разности между максимальным и минимальным значениями анодного напряжения к максимальному значению анодного напряжения.

4.13—4.15. (Измененная редакция, Изм. № 2).

4.15.1. Проверку величины пульсации (п. 1.6.7.8) производят при значениях фазных напряжений питания, отличающихся друг от друга не более, чем на  $\pm 1\%$ .

Пульсацию измеряют осциллографом, подключенным к высоковольтным резистивным делителям сопротивлением не более 100 МОм в каждом плече.

Измерение проводят не ранее, чем через 50 мс после начала экспозиции при уставке анодного напряжения 100 кВ или ближайшей к ней при максимальной мощности на данной уставке.

**(Введен дополнительно, Изм. № 2).**

4.16. Испытания аппаратов (п. 1.6.8.2) следует проводить по методике, указанной в п. 4.9.

4.17. Проверку повторяемости дозы излучения (п. 1.6.8.3) следует проводить, располагая камеру дозиметра на месте объекта при значениях анодного напряжения, анодного тока и времени облучения, указанных в стандартах и технических условиях на аппараты конкретного типа.

4.18. Измерение алюминиевого эквивалента ослабления рабочего пучка излучения в рентгеновских штативных устройствах (п. 1.7.1) следует проводить при анодном напряжении рентгеновской трубки 40 кВ или при минимальном анодном напряжении аппарата, если оно выше 40 кВ, и при общем фильтре по п. 2.4.25.

4.19. Проверку рентгенопрозрачности частей устройств аппаратов для диагностики (п. 1.7.2) следует проводить при движущемся растре, если его перемещение предусмотрено конструкцией аппарата, при неподвижном растре, если его перемещение не предусмотрено конструкцией, или при отсутствии растра, если его наличие не предусмотрено конструкцией аппарата.

Допускается исследуемый объект или фантом тела человека заменять водным однородным фантомом толщиной 100 мм со стенками из органического стекла, при этом значение контраста не должно превышать 5%.

При проверке по п. 1.7.2 с использованием рентгенографического метода соответствия рентгеновского и рентгенографического контраста обеспечивается при контрастности экспонируемого материала  $\gamma=2,3$ .

Разность оптических плотностей почернения экспонируемого материала ( $\Delta S$ ) определяют по 10 измерениям и вычисляют по следующей формуле

$$\Delta S = \frac{\sum_{i=1}^{10} (S_i - S)}{10},$$

где  $S_i$  — измеренное значение плотности почернения в области визуально определенной неоднородности;

$S$  — измеренное значение плотности почернения соседней области, расположенной на расстоянии не более 2 мм от области визуально определенной неоднородности.

Для  $\gamma=2,3$  полученное значение  $\Delta S$  должно быть меньше или равно 0,05.

При контрастности фотоматериала  $\gamma$ , отличающейся от значения 2,3, разность оптических плотностей почернения ( $\Delta S$ ) должна соответствовать следующему выражению:

$$\Delta S \leq \frac{0,05 \cdot \gamma}{2,3}$$

где  $\gamma$  — значение контрастности фотоматериала, указанное на его упаковке.

Допускается в технических условиях на аппараты конкретного типа устанавливать методики проверки рентгенопрозрачности частей устройств, отличные от указанной выше.

4.20. Испытания аппаратов при проверке усилия перемещения и торможения (пп. 1.7.5—1.7.8) следует проводить динамометрами с ценой деления, обеспечивающей измерение усилий с погрешностью не более  $\pm 10\%$ .

Проверку усилий перемещения следует проводить при постоянной скорости. Скорость перемещения и место приложения усилия должны быть установлены в стандартах и технических условиях на аппараты конкретного типа.

#### 4.18—4.20. (Измененная редакция, Изм. № 2).

4.21. Испытания аппаратов на работоспособность при климатических воздействиях (п. 1.9.1) следует проводить следующими методами (при этом перечень испытываемых частей аппаратов и перечень проверяемых параметров должны быть указаны в стандартах и технических условиях на аппараты конкретного типа).

4.21.1. Испытание на теплоустойчивость и холодоустойчивость при эксплуатации в камерах тепла и холода.

Температура в камере должна быть установлена равной соответственно верхнему и нижнему номинальному значениям температуры. Отклонение температуры от нормированных значений при испытании на воздействие повышенной температуры — до  $\pm 2^\circ\text{C}$ , при испытании на воздействие пониженной температуры — до  $\pm 3^\circ\text{C}$ . В том случае, если рабочие характеристики оборудования не обеспечивают отклонение до  $\pm 2^\circ\text{C}$ , допускается увеличение отклонений при испытании на воздействие повышенной температуры до  $\pm 3^\circ\text{C}$ . При испытании на теплоустойчивость аппараты или их части выдерживают в камере в работающем состоянии, а при испытании на холодоустойчивость — в неработающем состоянии, если нет иных указаний в стандартах и технических условиях на аппараты конкретного типа. Камера должна обеспечивать поддержание температуры воздуха без применения принудительной циркуляции воздуха, непосредственно окружающего испытуемое изделие, и должна быть достаточно велика по сравнению с разме-



рами испытываемых устройств, так чтобы с учетом выделения тепла аппаратами или их частями не нарушался тепловой режим испытаний. Аппараты или их части выдерживают в камере при заданной температуре до достижения теплового равновесия в течение времени, выбираемого из ряда: 6; 8; 10; 16; 72; 96 ч. Время выдержки в заданном режиме отсчитывают с момента достижения параметров испытательного режима. По окончании выдержки при заданном режиме, не извлекая аппарат или его части из камеры, проверяют параметры, указанные в стандартах и технических условиях на аппараты.

Примечание. Испытание допускается проводить вне камер в специально оборудованных помещениях с созданием эквивалентных условий.

4.21.2. Аппараты в климатическом исполнении УХЛ категории 4.2 испытанию на влагоустойчивость при эксплуатации не подвергают. Аппараты в климатическом исполнении УХЛ категории 2 должны быть испытаны в циклическом режиме по следующему методу.

Аппараты или их части устанавливают в камеру влаги и подвергают воздействию непрерывно следующих друг за другом 6 циклов продолжительностью 24 ч каждый при верхней температуре  $(40 \pm 2)^\circ\text{C}$ .

Каждый цикл состоит из двух частей:

В первой части цикла в камере устанавливают температуру  $(25 \pm 2)^\circ\text{C}$  и относительную влажность не менее 95%. Затем температуру в камере повышают до  $(40 \pm 2)^\circ\text{C}$  в течение  $(3 \pm 0,5)$  ч. В течение этого периода относительная влажность должна быть не менее 90%. На аппаратах или их частях в этот период не должна конденсироваться влага. Затем в камере поддерживают температуру  $(40 \pm 2)^\circ\text{C}$  в течение  $(12 \pm 0,5)$  ч от начала цикла. Относительная влажность в этот период должна быть  $(93 \pm 3)\%$ .

Во второй части цикла температуру в камере понижают до  $(25 \pm 3)^\circ\text{C}$  в течение 3—6 ч. В течение этого периода относительная влажность должна быть не менее 95%.

Аппараты испытывают в неработающем состоянии.

Проверку параметров проводят в конце последнего часа выдержки аппарата или его части при верхнем значении температуры без извлечения их из камеры. Если проверка параметров без извлечения из камеры затруднена, то допускается проверять их не более чем через 15 мин после извлечения их из камеры, если другое время не указано в стандартах или технических условиях на аппараты конкретного типа.

Не допускается проводить проверку параметров при наличии на аппаратах или их частях конденсированной влаги.

Результаты испытаний считают положительными, если параметры, указанные в стандартах и технических условиях на эти аппараты, сохраняют свои значения.

4.21.1; 4.21.2. (Измененная редакция, Изм. № 2).

4.21.3. Аппараты в климатическом исполнении ОМ должны быть испытаны на влагоустойчивость при эксплуатации по методу 207—1 ГОСТ 16962—71.

4.21.4. Испытания на воздействие атмосферного давления следует проводить методами 209—1 и 210—1 по ГОСТ 16962—71 в барокамере.

Аппараты в климатическом исполнении УХЛ категории 4.2 испытанию на воздействие атмосферного давления при эксплуатации не подвергают.

4.22. Проверку требований к устойчивости аппаратов, предназначенных для работы в районах с тропическим климатом, к климатическим воздействиям (п. 1.9.2) следует проводить по ГОСТ 16962—71 в зависимости от требований технических условий на проверяемые аппараты.

4.23. Испытание на работоспособность аппаратов после воздействия низкой температуры при транспортировании и хранении (п. 1.9.3) следует проводить в камере холода методом 204—1 по ГОСТ 16962—71 в отключенном состоянии. Перечень узлов, размещаемых в камере, и перечень проверяемых после воздействия холода параметров должен быть указан в стандартах и технических условиях на аппараты конкретного типа.

Телевизионная аппаратура должна быть проверена по значениям предельных температур, указанных в стандартах и технических условиях на нее.

4.24. Испытание на работоспособность аппаратов после воздействия тряски при транспортировании (п. 1.9.4) проводят следующим образом.

Аппарат и его составные части в транспортной таре в положении, определенном надписью «Верх», жестко закрепляют в центре платформы испытательного стенда имитации условий транспортирования, обеспечивающего перегрузку с отклонениями  $\pm 10\%$ , подвергают тряске в течение 2 ч. Допускается проводить испытания транспортированием аппарата на расстояние от 200 до 500 км по дорогам с неусовершенствованным покрытием и без покрытия со скоростью до 50 км/ч при загрузке автомобиля не менее 50% от номинальной и с жестким закреплением аппарата в транспортной таре на платформе автомобиля.

После испытания проверяют отсутствие механических повреждений аппарата и тары и работоспособность аппарата в соответствии со стандартами и техническими условиями на аппараты конкретного типа.

4.25. Испытания аппаратов на ударную прочность (п. 1.9.5) следует проводить в отключенном состоянии, устанавливая и закрепляя без дополнительной амортизации аппарат или поочередно его составные части на испытательном стенде.

Испытания на ударную прочность проводят методом 104—1 по ГОСТ 16962—71.

Аппарат считают выдержавшим испытания, если не наблюдается ослабление креплений и аппарат соответствует требованиям стандарта и технических условий на аппараты конкретного типа.

**(Измененная редакция, Изм. № 2).**

4.26. **(Исключен, Изм. № 2).**

4.27. Испытания на надежность (п. 1.12) проводят по методике и программе испытаний, установленным в технических условиях на аппараты конкретного типа.

Допускается при контрольных испытаниях на безотказность аппаратов испытывать только наиболее нагруженные составные части и устройства аппарата; перечень таких составных частей и устройств должен быть указан в стандартах и технических условиях на аппараты конкретного типа.

Допускается проводить контрольные испытания аппаратов на надежность в процессе подконтрольной эксплуатации в медицинских учреждениях.

**(Измененная редакция, Изм. № 2).**

4.27.1. Контрольные испытания на соответствие значению средней наработки на отказ проводят последовательным методом для экспоненциального закона распределения.

Риск поставщика (изготовителя)  $\alpha=0,2$ . Риск потребителя  $\beta=0,2$ .

Приемочный и браковочный уровни  $T_{\alpha}$  и  $T_{\beta}$  устанавливают исходя из заданных в технических условиях значений средней наработки на отказ  $T_0$  при условии  $T_{\beta} \geq 0,7 T_0$ . Отношение приемочного уровня к браковочному  $T_{\alpha}/T_{\beta} = 2,5$ .

В обоснованных случаях для единичного, мелкосерийного и среднесерийного производства по согласованию с потребителем могут выбираться другие значения  $T_{\beta}$ , исходя из особенностей производства и сложности аппаратов.

При испытаниях с восстановлением или заменой отказавших изделий объем выборки может быть любым.

Минимальная суммарная наработка при испытаниях должна быть равна 20000 циклов при отсутствии отказов. Максимальная суммарная наработка должна быть равна 53000 циклов при числе отказов  $r_{\text{усеч}} \leq 4$ .

4.27.2. Контрольные испытания на соответствие значению установленной безотказной наработки проводят одноступенчатым методом на трех аппаратах при приемочном числе отказов, равном нулю. Продолжительность испытаний равна значению установленной безотказной наработки.

4.27.3. Контроль среднего времени восстановления следует сводить к контролю вероятности восстановления за заданное время

одноступенчатым методом или проводить последовательным методом, как указано в п. 4.27.1, выбирая вместо показателей безотказности соответствующие показатели ремонтпригодности и заменяя  $T_{\alpha} / T_{\beta}$  на  $T_{\beta} / T_{\alpha}$ , где  $T_{\alpha}$  — приемочный уровень среднего времени восстановления работоспособного состояния;  $T_{\beta}$  — браковочный уровень среднего времени восстановления.

4.27.4. Контрольные испытания на установленный срок службы аппаратов проводит предприятие-изготовитель в условиях подконтрольной эксплуатации, как указано в п. 4.27.2, с заменой показателей безотказности на соответствующий показатель долговечности.

4.27.5. Контроль полного среднего срока службы аппарата проводят одноступенчатым методом в условиях подконтрольной эксплуатации. Продолжительность испытаний принимают равной значению, заданному в технических условиях.

Риск поставщика (изготовителя)  $\alpha=0,2$ . Риск потребителя  $\beta=0,2$ . Браковочный уровень вероятности  $P_{\beta}=0,50$ . Приемочный уровень вероятности  $P_{\alpha}=0,87$ . Количество аппаратов на испытаниях  $n=5$ . Допустимое число предельных состояний  $r_{\text{пред}}=1$ .

4.27.6. Во время испытаний аппаратов на надежность необходимо проводить техническое обслуживание, предусмотренное эксплуатационной документацией.

4.27.1—4.27.6. (Введены дополнительно, Изм. № 2).

4.28. Контроль радиационной защиты обслуживающего персонала проводят на аппаратах с рабочим местом, расположенным в одном помещении с излучателем, дозиметрическими приборами, пригодными для измерения рентгеновского излучения в необходимом энергетическом диапазоне, имеющими основную погрешность не более  $\pm 15\%$ .

4.29. Контроль радиационной защиты рентгенодиагностических аппаратов (п. 2.4.1) следует проводить при анодном напряжении 100 кВ или номинальном, если оно ниже 100 кВ, и общем фильтре по п. 2.4.25.

Контроль радиационной защиты рентгенотерапевтических аппаратов проводят при номинальных анодном напряжении и токе и общем фильтре по п. 2.4.9.

Контроль проводят в длительном режиме работы аппарата.

При отсутствии в аппарате такого режима контроль проводят в кратковременном или повторно-кратковременном режиме с последующим пересчетом результатов в дозу излучения за неделю  $D_{\text{нед}}$  по формулам:

$$D_{\text{нед}} = \frac{P_{\Phi} \cdot W}{I_{\Phi}} ;$$

$$D_{\text{нед}} = \frac{D_{\Phi} \cdot W}{Q_{\Phi}},$$

где  $W$  — рабочая нагрузка по п. 2.4.1, мА·мин/неделя;

$I_{\Phi}$  — фактическое значение анодного тока, мА;

$D_{\Phi}$  — фактическое значение дозы излучения, мГр (мР);

$P_{\Phi}$  — фактическое значение мощности дозы излучения, мГр/мин (мР/мин);

$Q_{\Phi}$  — фактическое значение количества электричества, мА·мин.

Примеры расчета приведены в приложении 2.

4.28; 4.29. (Измененная редакция, Изм. № 2).

4.30. Радиационную защиту рентгенотерапевтических аппаратов с поворотными столами-штативами контролируют при наличии парафиновых или водных фантомов (со стенками из ограниченного стекла) размером 250×250×150 мм согласно схемам, приведенным на черт. 4, 5, 6.

4.31. Радиационную защиту рентгенодиагностических аппаратов при вертикальном положении поворотного стола-штатива (пп. 2.4.1; 2.4.17 и 2.4.18.2) контролируют в точках (см. черт. 4), находящихся в плоскости, параллельной экрано-снимочному устройству и деке и отстоящей на расстоянии 50 мм от его поверхности по всей высоте и ширине защитного поля от используемого и рассеянного пучка излучения.

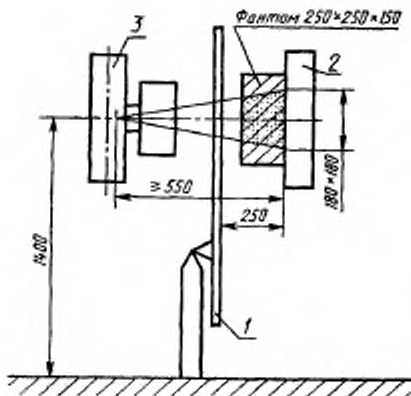
Радиационную защиту при горизонтальном положении поворотного стола-штатива (см. черт. 5) контролируют в точках, находящихся в плоскости шириной 500 мм, перпендикулярной поверхности деки поворотного стола-штатива и отстоящей от него на расстоянии 50 мм, на высоте от пола от 100 до 1500 мм. Расстояние между точками измерения не должно превышать 100 мм или двойного диаметра детектора дозиметра, если он превышает 100 мм.

Радиационную защиту по обеим схемам положения поворотного стола-штатива (см. черт. 5 и 6) контролируют при наличии всех принадлежащих аппарату средств защиты от рассеянного излучения и общем фильтре не менее 3 мм Аl.

Радиационную защиту аппаратов с излучателем, расположенным над декой (см. черт. 6), контролируют на рабочих местах персонала, которые должны указываться в эксплуатационной документации.

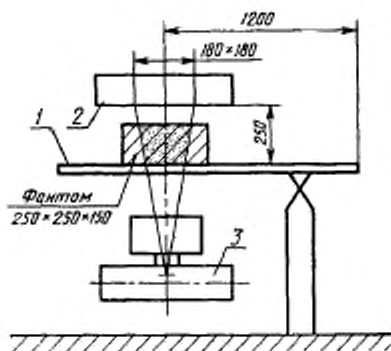
Панель съемного тубуса экрано-снимочного устройства, рентгеновский отсеивающий растр и другие устройства, находящиеся в пучке излучения, должны находиться в положении, при котором измеряемая доза максимальна.

4.32. Радиационную защиту рентгенотерапевтических аппаратов (п. 2.4.1) при их комплектации защитными ширмами, входящими в состав аппарата, контролируют при наличии фантома, раз-



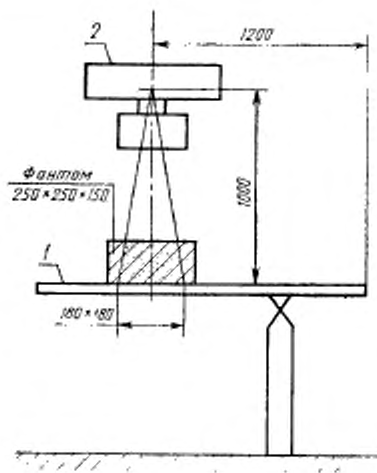
1—опорная стенка поворотного стола-штатива; 2—экранно-снимочное устройство; 3—рентгеновский излучатель.

Черт. 4



1—опорная стенка поворотного стола-штатива; 2—экранно-снимочное устройство; 3—рентгеновский излучатель.

Черт. 5



1—опорная стенка поворотного стола-шта-  
тива; 2—рентгеновский излучатель.

Черт. 6

меры, форма и материал которого должны быть указаны в технических условиях на аппараты конкретного типа.

4.33. Радиационную защиту рентгенофлюорографических аппаратов (п. 2.4.1) контролируют при наличии парафинового или водного фантома со стенками из органического стекла размером  $250 \times 250 \times 75$  мм и при поле облучения, соответствующем полному размеру флуоресцирующего экрана.

Измерение следует проводить на расстоянии 200 мм от поверхности кабины и флюорографической камеры или 700 мм от фокуса рентгеновской трубки на высоте 100, 900 и 1500 мм от пола.

Радиационную защиту палатных, переносных, дентальных, хирургических и маммографических аппаратов (п. 2.4.1) контролируют при наличии фантома размеры, форма и материал которого должны быть указаны в технических условиях на аппараты конкретного типа.

Измерения проводят на рабочих местах персонала, которые должны быть указаны в технических условиях и эксплуатационной документации на аппараты конкретного типа, на высоте 100, 900 и 1500 мм от пола. Расстояние между точками измерения должно быть не более 100 мм.

Анодное напряжение и формулы для пересчета должны соответствовать указанным в п. 4.29.

4.34. Проверку защитных устройств излучателей, диафрагм и тубусов (пп. 2.4.2; 2.4.3 и 2.4.8) следует проводить при анодном напряжении, указанном в п. 4.29, и анодном токе  $I_{изм}$ , рассчитанном по рабочей нагрузке аппарата  $W$  для длительности работы персонала  $T=2000$  мин/неделя по формулам:

$$I_{изм} = \frac{W}{T};$$

$$P = \frac{P_{ф} \cdot I_{изм}}{I_{ф}};$$

$$P = \frac{D_{ф} \cdot I_{изм}}{Q_{ф}},$$

где  $I_{ф}$ ,  $Q_{ф}$ ,  $P_{ф}$ ,  $D_{ф}$  — фактические значения анодного тока, количества электричества, мощности дозы и дозы излучения соответственно;

$P$  — расчетное значение мощности дозы излучения.

Пример расчета приведен в приложении 3. Окно излучателя при испытаниях должно быть закрыто защитной заглушкой.

Свинцовый эквивалент заглушки должен быть не менее 2,0 мм при номинальном напряжении аппарата до 70 кВ включ.; 2,5 мм — св. 70 до 100 кВ включ.; 3,0 мм — св. 100 до 150 кВ включ.; 4,5 мм — св. 150 до 200 кВ включ.; 6,5 мм — св. 200 до 250 кВ включ. и 9 мм — св. 250 кВ.

Заглушка рентгенотерапевтических аппаратов не должна перекрывать выходное окно рентгеновского излучателя более, чем на 5 мм в любую сторону.

Точки измерения при контроле защитных устройств излучателей (п. 2.4.2) должны располагаться на поверхности сферы радиусом 1000 мм, центр которой совмещен с фокусным пятном рентгеновской трубки. Расстояние между точками измерения — не более 100 мм.

4.35. Испытание тубусов рентгенотерапевтических аппаратов (п. 2.4.9) следует проводить при номинальном анодном напряжении и номинальном токе с применением фильтров по п. 2.4.9. Измерение проводят на всей внешней поверхности тубуса при закрытом заглушкой окне тубуса.

4.36. Испытания тубусов дентальных аппаратов (п. 2.4.12) следует проводить по рентгеновскому снимку на пленке без усиливающих экранов, расположенной в плоскости внешнего торца тубуса перпендикулярно центральному лучу.

Значение экспозиции должно обеспечивать получение оптиче-



ской плотности почернения изображения сечения пучка излучения от 1,0 до 1,8.

4.37. Испытания диафрагм аппаратов для рентгеноскопии и контроль положения оси рабочего пучка (п. 2.4.13) следует проводить в режиме просвечивания мерительным инструментом с погрешностью не более 1 мм.

4.38. Испытания устройств для экранирования излучения (пп. 2.4.16 и 2.4.17) следует проводить при анодном напряжении, указанном в п. 4.29. Измерения проводят при сечении пучка излучения, которое полностью перекрывает детектор дозиметра.

Испытания не проводят, если на материал устройств для экранирования имеются документы предприятия-изготовителя, подтверждающего соответствие свинцовых эквивалентов требуемым значениям.

Свинцовый эквивалент устройств, изготовленных из стандартных рентгенозащитных материалов на основе свинца (стекло, резина и т. п.), измеряют по стандартам и техническим условиям на них.

4.39. Определение собственного и общего фильтров излучателя и аппаратов (пп. 2.4.23 и 2.4.25) следует проводить при анодном напряжении, равном  $(50 \pm 10)\%$  от номинального значения, сравнением по ослаблению излучения с пластинами из алюминия по ГОСТ 21631—76 марок А5, А6 или А7 повышенной точности изготовления.

При отсутствии уставок напряжения в диапазоне  $(50 \pm 10)\%$  от номинального значения испытания проводят при уставке напряжения, наиболее близкой к значению  $(50 \pm 10)\%$  от номинального напряжения.

Допускается проводить контроль номинального значения алюминиевого эквивалента выходного окна рентгеновского излучателя сравнением с алюминиевыми эквивалентами фактического слоя используемого в нем трансформаторного масла и толщины защитного окна и суммированием полученного значения с номинальным значением алюминиевого эквивалента баллона рентгеновской трубки, приводимым в сопроводительной документации на трубку и измеренном по ГОСТ 22091.10—84.

4.40. Проверку защиты от соприкосновения с токоведущими частями электрических цепей (п. 2.5.2) следует проводить по ГОСТ 14254—80.

4.41. Электрическое сопротивление между зажимом защитного заземления и доступной для прикосновения нетоковедущей частью аппарата (п. 2.5.7) следует определять пропусканьем между ними постоянного или переменного тока значением не менее 10 А.

Используемый источник тока должен иметь напряжение холостого хода, не превышающее 12 В.

Основная относительная погрешность измерения тока и напряжения не должна превышать  $\pm 10\%$ . Электрическое сопротивление рассчитывают по полученному падению напряжения.

Проверку следует проводить приборами класса не ниже 1,5.

4.42. Проверку устойчивости аппарата (п. 2.6.1) следует проводить при помощи угломера с основной погрешностью не более  $\pm 1^\circ$  в стационарных условиях и при передвижении по плоскости.

4.43. Испытание усилия нажима (п. 2.6.2) следует проводить динамометрами.

Точки присоединения динамометров указывают в технических условиях на аппараты конкретного типа.

4.44. Температуру нагрева внешних частей (п. 2.6.6) и частей рентгеновской трубки (п. 2.6.7) измеряют при работе аппарата в режиме, сопровождающемся наибольшим нагревом в соответствии с паспортом на трубку. Измерение температуры проводят устройствами, обеспечивающими основную погрешность измерения не более  $+1^\circ$ .

4.45. Испытания на устойчивость поверхностей аппаратов к санитарной обработке (п. 2.7.2) следует проводить пятикратной обработкой поверхностей хлорамином или другими дезинфицирующими растворами с интервалом 15 мин.

Виды санитарной обработки и дезинфицирующих растворов должны быть указаны в технических условиях на аппараты конкретного типа.

Результаты испытаний считают положительными, если после воздействия пятикратной обработки, покрытия поверхностей аппарата не имеют отслаивания, а цвет окраски не меняется.

Испытание на устойчивость к дезинфекции кипячением (п. 2.7.5) следует проводить по методике, устанавливаемой в технических условиях на аппараты конкретного типа.

4.46. Испытания аппаратов на соответствие эквивалентных уровней звука (п. 2.8) следует проводить по ГОСТ 23337—78.

4.30—4.46. (Введены дополнительно, Изм. № 2).

## 5. МАРКИРОВКА, УПАКОВКА, ТРАНСПОРТИРОВАНИЕ И ХРАНЕНИЕ

### 5.1. Требования к маркировке

5.1.1. Аппараты и их составные части должны иметь таблички с надписями и знаками по ГОСТ 12969—67.

Дата выпуска и порядковый номер должны быть нанесены механическим клеймением.

5.1.2. Аппараты должны иметь на лицевой панели управления или на поверхности моноблочного рентгеновского излучателя (аппараты переносного типа) изображение товарного знака предприятия-изготовителя и наименование или условное обозначение аппарата.

5.1.3. Таблички должны содержать следующие данные:  
наименование или товарный знак предприятия-изготовителя;  
номер аппарата по системе нумерации предприятия-изготовителя;

дату выпуска (год, месяц);  
наименование или условное обозначение аппарата;  
обозначение технических условий.

5.1.4. Табличка генераторного устройства дополнительно к надписям по п. 5.1.3 должна содержать следующие данные:

напряжение первичной обмотки (действующее значение), В;  
наибольший ток первичной обмотки (действующее значение), А;

номинальное напряжение вторичной обмотки (максимальное значение), кВ;

наибольший ток вторичной обмотки (среднее значение), мА;

число фаз первичной обмотки;

частоту первичной обмотки.

5.1.5. Табличка пультов управления дополнительно к надписям п. 5.1.3 должна содержать следующие данные:

номинальное напряжение, число фаз и частоту сети;

номинальную мощность (кВ·А) с указанием (в скобках) слова «кратковременная» на аппаратах для диагностики.

**(Измененная редакция, Изм. № 1, 2).**

5.1.6. Табличка на рентгеновском излучателе (кроме моноблочного) дополнительно к надписям п. 5.1.3 должна содержать следующие данные:

тип рентгеновской трубки;

номинальное напряжение рентгеновской трубки (максимальное значение), кВ;

размер оптического фокуса, мм.

Положение фокусного пятна рентгеновской трубки должно быть обозначено на видимой стороне защитного кожуха излучателя.

**(Измененная редакция, Изм. № 2).**

5.1.7. Соединительные провода и кабели, допускающие неоднозначное включение, должны иметь маркировку, идентичную с маркировкой зажимов соединителя, к которым они должны быть присоединены.

Знаки маркировки должны быть выполнены способом, обеспечивающим сохранность надписи как при хранении, так и в процессе эксплуатации аппарата.

5.1.8. В аппаратах, присоединяемых к трехфазной сети, сетевые провода кабеля должны иметь маркировку чередования фаз напряжения сети.

5.1.9. Транспортная маркировка груза — по ГОСТ 14192—77.

Манипуляционные знаки, основные, дополнительные и информационные надписи, наносимые на транспортную тару, а также

место нанесения и способ выполнения знаков и надписей должны быть указаны в стандартах и технических условиях на аппараты конкретного типа.

## 5.2. Требования к упаковке

5.2.1. Аппараты должны иметь внутреннюю упаковку и временную защиту от коррозии по ГОСТ 9.014—78. Варианты защиты и упаковки (в том числе и при транспортировании аппаратов в контейнерах) должны быть указаны в стандартах и технических условиях на аппараты конкретного типа.

Временная защита от коррозии должна обеспечивать сохранность аппаратов при транспортировании и хранении. Упаковка рентгеновских трубок, входящих в комплект аппарата, — по ГОСТ 8490—77.

5.2.2. Аппараты должны быть уложены в деревянные ящики по ГОСТ 2991—85, ГОСТ 5959—80, ГОСТ 10198—78, ГОСТ 12082—82, ГОСТ 14225—83 и ГОСТ 26014—83. Тип ящиков, массу (брутто) груза, габаритные или внутренние размеры грузовых мест выбирают в зависимости от габаритных размеров и массы грузов и указывают в стандартах и технических условиях на аппараты конкретного типа.

Транспортировать аппараты в контейнерах допускается без ящиков с принятием мер, препятствующих смещениям и повреждениям частей аппарата в контейнере.

Деревянные ящики должны иметь приспособления для выполнения погрузочно-разгрузочных работ и обеспечивать предохранение аппаратов от повреждения при транспортировании.

### (Измененная редакция, Изм. № 2).

5.2.3. Транспортная тара для аппаратов, отправляемых в районы Крайнего Севера и труднодоступные районы, должна соответствовать ГОСТ 15846—79 (для продукции с порядковым номером 74).

Требования к упаковке в соответствии с ГОСТ 15846—79 должны быть определены в стандартах и технических условиях на аппараты конкретного типа.

5.2.4. По согласованию с потребителем в технических условиях на аппараты конкретного типа должно быть предусмотрено формирование грузовых мест в транспортные пакеты, а также должны быть указаны способы и средства формирования, масса и габаритные размеры транспортных мест.

### (Измененная редакция, Изм. № 2).

## 5.3. Требования к транспортированию и хранению

5.3.1. Транспортирование аппаратов проводят в крытых вагонах и на открытом подвижном составе, автомобилях, в трюмах и на палубах судов в соответствии с действующими на каждом ви-

де транспорта правилами, утвержденными в установленном порядке. Конкретное транспортное средство должно быть указано в стандартах и технических условиях на аппараты конкретного типа.

Размещение и крепление груза на железнодорожном транспорте должны осуществляться по «Техническим условиям погрузки и крепления грузов», утвержденным Министерством путей сообщения.

Допускается транспортирование аппаратов автомобильным транспортом на расстояние до 200 км без транспортной тары.

5.3.2. Транспортирование аппаратов без УРИ на самолетах допускается только в отапливаемых герметизированных отсеках в соответствии с действующими правилами, утвержденными в установленном порядке.

Транспортирование аппаратов переносного типа, разборных допускается при температуре от минус 50 до плюс 60°C и при атмосферном давлении до 270 гПа (200 мм рт. ст.) в соответствии с техническими условиями на аппараты конкретного типа.

5.3.3. Хранение упакованных аппаратов — по условиям хранения 1 или 2 ГОСТ 15150—69.

5.3.2; 5.3.3. (Измененная редакция, Изм. № 2).

## 6. УКАЗАНИЯ ПО ЭКСПЛУАТАЦИИ

6.1. Эксплуатацию аппарата потребителем следует проводить в соответствии с эксплуатационной документацией на аппараты конкретного типа. В эксплуатационной документации должны быть указаны сроки и объемы технического обслуживания, характерные неисправности и методы их устранения, безопасные положения обслуживающего персонала при работе аппаратов, необходимость контроля аппаратов в процессе эксплуатации, а также нестандартные контрольно-измерительные инструменты для проведения регламентных и ремонтных работ.

Стационарные, передвижные и разборные аппараты не должны подключать к сетям жилых домов.

(Измененная редакция, Изм. № 2).

6.2. Предельно допустимое число повторяющихся циклов за час работы в повторно-кратковременном или кратковременном режиме аппарата должно быть указано в стандартах, технических условиях и эксплуатационной документации на аппараты конкретного типа в соответствии с эксплуатационной документацией на рентгеновские трубки и другие комплектующие изделия.

**7. ГАРАНТИИ ИЗГОТОВИТЕЛЯ**

7.1. Изготовитель гарантирует соответствие аппаратов требованиям настоящего стандарта при соблюдении условий эксплуатации, транспортирования и хранения.

7.2. Гарантийный срок эксплуатации аппарата — 18 мес со дня ввода в эксплуатацию.

7.3. Гарантийный срок хранения аппаратов для нужд народного потребления — 6 мес со дня изготовления, для остальных — указывается в технических условиях на аппараты конкретного типа.

**(Введен дополнительно, Изм. № 2).**

## Пояснения терминов, использованных в настоящем стандарте

Термин	Пояснение
Первичная цепь рентгеновского аппарата. Первичная цепь	Силовая цепь аппарата, электрически связывающая источник электрической энергии (сеть) с первичной обмоткой генераторного устройства (трансформатора, преобразователя)
Вторичная цепь рентгеновского аппарата. Вторичная цепь	Силовая цепь аппарата, электрически связанная со вторичной обмоткой трансформатора напряжения анода рентгеновской трубки
Главная цепь рентгеновского аппарата. Главная цепь Нормальный режим работы рентгеновского аппарата	Силовая цепь аппарата, связывающая источник электрической энергии (сеть) с рентгеновской трубкой Режим работы по ГОСТ 18311—80, для которого аппарат предназначен изготовителем
Уставка (напряжения, тока, времени и др.) Анодное напряжение	Заранее устанавливаемое значение напряжения, тока, времени и др.
Анодный ток	Амплитудное значение напряжения между анодом и катодом рентгеновской трубки Среднее значение анодного тока рентгеновской трубки
Повторно-кратковременный режим работы рентгеновского аппарата	Определение — по ГОСТ 25272—82
Кратковременный режим работы рентгеновского аппарата	Определение — по ГОСТ 25272—82
Рентгеновское питающее устройство	Определение — по ГОСТ 25272—82
Световой указатель поля облучения	Устройство для визуализации пучком света размеров поля, подлежащего облучению
Фантом	Объект, имеющий в основном такие же свойства, как тело человека в отношении поглощения или рассеяния рентгеновского излучения
Универсальный рентгеновский аппарат	Рентгеновский аппарат, в котором предусмотрены режимы рентгенографии, рентгеноскопии и выдолбление прицельных снимков при непосредственном контакте рентгенолога и пациента
Дистатор	Приспособление для увеличения расстояния от фокуса до приемника рентгеновского излучения путем перемещения излучателя

Продолжение

Термин	Пояснение
Слой половинного ослабления	Толщина определенного материала, ослабляющего в геометрии узкого пучка рентгеновское излучение с данной энергией или с данным спектром, так, что мощность дозы уменьшается до половины значения, измеренного при отсутствии материала
Устройство застренного отключения	Устройство, полностью отключающее рентгеновский аппарат от питающей сети или отключающее все цепи питания рентгеновского аппарата (штатива) от питающей сети, за исключением цепей включения аппарата (штатива) и цепей адаптационного освещения

(Измененная редакция, Изм. № 2).



**ПРИМЕР РАСЧЕТА ДЕЙСТВУЮЩЕЙ НЕДЕЛЬНОЙ ДОЗЫ**  
по пп. 2.4.1, 4.29 и 4.35

Для  $W = 2000$  мА·мин/неделя.

1. При  $I_{\phi} = 40$  мА, номинальном значении напряжения 100 кВ и  $P_{\phi} = 30$  мР/ч = 0,5 мР/мин.

$$D_{нед} = \frac{P_{\phi} \cdot W}{I_{\phi}} = \frac{0,5 \cdot 2000}{40} = 25 \text{ мР/неделю.}$$

2. При  $Q_{\phi} = 120$  мА·с = 2,0 мА·мин, получаем  $D_{\phi} = 0,01$  мР;

$$D_{нед} = \frac{D_{\phi} \cdot W}{Q_{\phi}} = \frac{0,01 \cdot 2000}{2} = 10 \text{ мР/неделю,}$$

т. е. расчетные недельные дозы не превышают предельно допустимого значения—100 мР/неделю.

**ПРИМЕР РАСЧЕТА ЗНАЧЕНИЙ АНОДНЫХ ТОКОВ ПРИ**  
**ИСПЫТАНИЯХ по пп. 2.4.2; 2.4.3 и 2.4.4**

1. Анодные токи  $I_{анн}$ , при которых должны производиться измерения, определяют по формуле

$$I_{анн} = \frac{W}{T},$$

где  $W$  — рабочая нагрузка по табл. 5;

$T$  — длительность работы персонала за неделю.

Для  $T = 2000$  мин/неделю значения  $I_{анн}$  приведены в табл. 10.

Таблица 10

Рабочая нагрузка $W$ , мА·мин/неделю	Анодный ток $I_{анн}$ , мА
4000	2,0
2000	1,0
1000	0,5
400	0,2
200	0,1
$2000 \cdot I_{ном}$	$I_{ном}$

При значениях токов, указанных в табл. 10, мощность дозы излучения от рентгеновского излучателя не должна превышать значений, указанных в п. 2.4.2 (табл. 6).

1.1. При использовании других значений токов рентгеновской трубки  $I_{\Phi}$  значения мощности дозы излучения  $P_{\Phi}$  от рентгеновского излучателя должны быть пересчитаны по следующей формуле

$$P = \frac{P_{\Phi} \cdot I_{\text{нзм}}}{I_{\Phi}};$$

для  $W = 4000$  мА·мин/неделя,  $I_{\text{нзм}} = 2,0$  мА.

При  $I_{\Phi} = 1$  мА и  $P_{\Phi} = 40$  мР/ч

$$P = \frac{40 \times 2}{1} = 80 \text{ мР/ч.}$$

1.2. При работе в снимочном режиме результаты измерений  $D_{\Phi}$  и  $Q_{\Phi}$  должны быть пересчитаны по следующей формуле

$$P = \frac{D_{\Phi} \cdot I_{\text{нзм}}}{Q_{\Phi}}.$$

При  $D_{\Phi} = 0,6$  мР,  $I_{\text{нзм}} = 2,0$  мА,  $Q_{\Phi} = 120$  мА·с

$$P = \frac{0,6 \cdot 2,0}{120} = 0,01 \text{ мР/с или } P = 0,01 \cdot 3600 = 36 \text{ мР/ч.}$$

Расчетные значения мощности дозы излучения  $P$  по пп. 1.1 и 1.2 не превышают предельно допустимые значения по табл. 6.

Приложения 2, 3. (Введены дополнительно, Изм. № 2).

## ИНФОРМАЦИОННЫЕ ДАННЫЕ

## 1. РАЗРАБОТАН И ВНЕСЕН Министерством приборостроения, средств автоматизации и систем управления СССР

## РАЗРАБОТЧИКИ

Л. В. Владимиров, д-р техн. наук; Б. М. Пятигорский, канд. техн. наук; В. И. Гордон, канд. техн. наук; А. З. Шварцман, канд. техн. наук; Н. О. Колесников, канд. техн. наук; З. П. Стукова; И. Д. Фихман; Н. Н. Блинов, д-р техн. наук; В. Л. Ярославский, канд. техн. наук; Э. Г. Чикирдин, д-р техн. наук; Т. А. Попова

## 2. УТВЕРЖДЕН И ВВЕДЕН В ДЕЙСТВИЕ Постановлением Государственного комитета СССР по стандартам от 30 марта 1983 г. № 1146

## 3. Срок проверки — 1991 г.

## 4. В стандарт введены требования публикаций МЭК 407 и 601—1

## 5. ВЗАМЕН ГОСТ 7248—75 и ГОСТ 12.2.018—76 (в части медицинских рентгеновских аппаратов)

## 6. ССЫЛОЧНЫЕ НОРМАТИВНО-ТЕХНИЧЕСКИЕ ДОКУМЕНТЫ

Обозначение НТД, на который дана ссылка	Номер пункта, приложения
ГОСТ 2.601—68	1.14
ГОСТ 9.014—78	5.2.1
ГОСТ 9.032—74	1.10.1
ГОСТ 9.104—79	1.10.2
ГОСТ 9.301—86	1.10.1
ГОСТ 12.1.003—83	2.8
ГОСТ 12.2.007.0—75	2.3; 2.5.1
ГОСТ 15.001—88	3.2; 3.4
ГОСТ 2991—85	5.2.2
ГОСТ 5959—80	5.2.2
ГОСТ 8490—77	5.2.1
ГОСТ 8711—78	1.6.8.4; 4.9
ГОСТ 10198—78	5.2.2
ГОСТ 12082—82	5.2.2
ГОСТ 12969—67	5.1.1
ГОСТ 14192—77	5.1.9
ГОСТ 14225—83	5.2.2
ГОСТ 14254—80	2.5.2; 4.40
ГОСТ 15150—69	1.9.1; 1.9.3; 2.5.8; 4.1; 5.3.3
ГОСТ 15151—69	1.9.2
ГОСТ 15846—79	5.2.3

Обозначение НТД, на который дана ссылка	Номер пункта, приложений
ГОСТ 16842—82	4.8
ГОСТ 16962 71	1.9.5; 4.21.3; 4.21.4; 4.22; 4.23; 4.25
ГОСТ 17512—82	4.9; 4.11
ГОСТ 17516—72	1.9.5
ГОСТ 18311 -80	Приложение 1
ГОСТ 21631—76	4.39
ГОСТ 22091.10 · 84	4.40
ГОСТ 23337—78	4.46
ГОСТ 23511—79	1.11
ГОСТ 25272—82	Приложение 1
ГОСТ 26014 83	5.2.2
ГОСТ 26964—86	3.7
Нормы 8—72	1.11
НРБ-76/87	2.4.1
Нормы № 3057—84	2.8

**7. ПЕРЕИЗДАНИЕ (август 1990 г.) с ИЗМЕНЕНИЯМИ №№ 1, 2, 3, утвержденными в январе 1986 г., в январе 1988 г., в ноябре 1989 г. [ИУС № 5—86, 4—88, 2—90]**

**8. Проверен в 1989 г. Срок действия продлен до 01.01.93 Постановлением Госстандарта СССР от 23.11.89 № 3429**

Редактор *Л. Д. Курочкина*  
Технический редактор *М. М. Герасименко*  
Корректор *Л. В. Сницарчук*

Славо в каб. 13.07.90 Подп. в печ. 05.11.90 3,25 усл. п. л. 3,38 усл. кр.-отт. 3,30 уч.-изд. л.  
Тжр. 3000 Цена 65 к.

---

Ордена «Знак Почета» Издательство стандартов, 123557, Москва, ГСП,  
Новопреображенский пер., д. 3.  
Вильнюсская типография Издательства стандартов, ул. Даряус и Гирено, 39. Зак. 1152.