

Н А Ц И О Н А Л Ь Н Ы Е   С Т А Н Д А Р Т Ы

# МЕХАНИЧЕСКИЕ КОНСТРУКЦИИ ЭЛЕКТРОННОГО ОБОРУДОВАНИЯ

Издание официальное



Москва  
Стандартинформ  
2005

#### ОТ СТАНДАРТИНФОРМ

Сборник «Механические конструкции электронного оборудования» содержит стандарты, утвержденные до 1 октября 2005 г.

В стандарты внесены изменения, принятые до указанного срока.

Текущая информация о вновь утвержденных и пересмотренных стандартах, а также о принятых к ним изменениях публикуется в ежемесячном информационном указателе «Национальные стандарты».

СТОЙКИ УСТАНОВОЧНЫЕ КРЕПЕЖНЫЕ  
ШЕСТИГРАННЫЕ С РЕЗЬБОВЫМИ КОНЦОМ  
И ОТВЕРСТИЕМ

ГОСТ  
20862—81

Конструкция и размеры

Adjusting fixturing hexahedral supports with  
threaded end and hole. Design and dimensions

Взамен  
ГОСТ 20862—75

МКС 31.240

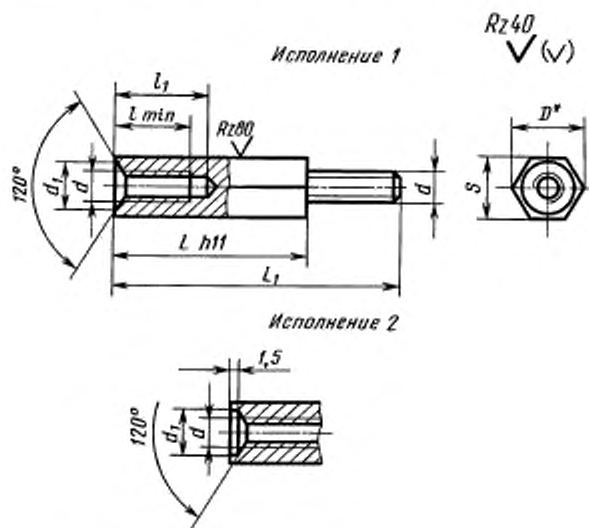
Постановлением Государственного комитета СССР по стандартам от 15 апреля 1981 г. № 1983 дата введения установлена

01.07.82

Ограничение срока действия снято Постановлением Госстандарта от 10.09.92 № 1166

1. Настоящий стандарт распространяется на шестигранные крепежные установочные стойки с резьбовыми концом и отверстием, предназначенные для монтажа радиоэлектронной аппаратуры, и устанавливает их конструкцию и размеры.

2. Конструкция и размеры крепежных установочных стоек должны соответствовать указанным на чертеже и в табл. 1—3.



\* Размер для справок.

Таблица 1

		мм						
Номинальный диаметр резьбы $d$		2	2,5	3	4	5	6	8
Шаг резьбы $P$		0,40	0,45	0,50	0,70	0,80	1,00	1,25
Размер под ключ $S$	Номинальный	4,0	5,0	5,5	7,0	8,0	10,0	13,0
	Пред. откл.	-0,08			-0,10			-0,12
$D$ , не менее		4,4	5,5	6,0	7,7	8,8	11,0	14,3
$d_1$		2,2	2,7	3,2	4,3	5,3	6,4	8,4
$l$		4	5	6	7	8	9	12
$l_1$		5	6	9	10	12	13	16

Таблица 2

$L$	мм							
	Длина $L_1$ и применяемость при номинальном диаметре резьбы $d$							
	2	2,5	3	4	5	6	8	
7	$\frac{11}{14}$	—						
8	$\frac{12}{15}$	—	$\frac{13}{16}$	—				
9	$\frac{13}{16}$	—	$\frac{14}{17}$	—				
10	$\frac{14}{17}$	—	$\frac{15}{18}$	—				
11	$\frac{15}{18}$	—	$\frac{16}{19}$	—				
12	$\frac{16}{19}$	—	$\frac{17}{20}$	—				
13	$\frac{17}{20}$	—	$\frac{18}{21}$	—				
14	$\frac{18}{21}$	—	$\frac{19}{22}$	—				
15	$\frac{19}{22}$	—	$\frac{20}{23}$	—	$\frac{20}{24}$	—		
16	$\frac{20}{23}$	—	$\frac{21}{24}$	—	$\frac{21}{25}$	—		
17	$\frac{21}{24}$	—	$\frac{22}{25}$	—	$\frac{22}{26}$	—		
18	$\frac{22}{25}$	—	$\frac{23}{26}$	—	$\frac{23}{27}$	—	$\frac{24}{30}$	—
19	$\frac{23}{26}$	—	$\frac{24}{27}$	—	$\frac{24}{28}$	—	$\frac{25}{31}$	—
20	$\frac{24}{27}$	—	$\frac{25}{28}$	—	$\frac{25}{29}$	—	$\frac{26}{32}$	—
22	$\frac{26}{29}$	—	$\frac{27}{30}$	—	$\frac{27}{31}$	—	$\frac{28}{34}$	—
24	$\frac{28}{31}$	—	$\frac{29}{32}$	—	$\frac{29}{33}$	—	$\frac{30}{36}$	—
26	$\frac{30}{33}$	—	$\frac{31}{34}$	—	$\frac{31}{35}$	—	$\frac{32}{38}$	—
28	$\frac{32}{35}$	—	$\frac{33}{36}$	—	$\frac{33}{37}$	—	$\frac{34}{40}$	—
30	$\frac{34}{37}$	—	$\frac{35}{38}$	—	$\frac{35}{39}$	—	$\frac{36}{42}$	—
32			$\frac{37}{40}$	—	$\frac{37}{41}$	—	$\frac{38}{42}$	—
							$\frac{40}{46}$	—

мм

L	Длина $L_1$ и применяемость при номинальном диаметре резьбы $d$													
	2		2,5		3		4		5		6		8	
34			$\frac{39}{42}$	—	$\frac{39}{43}$	—	$\frac{40}{46}$	—	$\frac{42}{49}$	—				
36			$\frac{41}{44}$	—	$\frac{41}{45}$	—	$\frac{42}{48}$	—	$\frac{44}{50}$	—				
38			$\frac{43}{46}$	—	$\frac{43}{47}$	—	$\frac{44}{49}$	—	$\frac{46}{52}$	—				
40			$\frac{45}{48}$	—	$\frac{45}{49}$	—	$\frac{46}{52}$	—	$\frac{48}{54}$	—	$\frac{49}{57}$	—		
42					$\frac{47}{51}$	—	$\frac{48}{54}$	—	$\frac{50}{57}$	—	$\frac{51}{60}$	—		
45					$\frac{50}{54}$	—	$\frac{51}{56}$	—	$\frac{53}{59}$	—	$\frac{54}{62}$	—		
48					$\frac{53}{57}$	—	$\frac{54}{60}$	—	$\frac{56}{63}$	—	$\frac{57}{66}$	—		
50					$\frac{55}{59}$	—	$\frac{56}{62}$	—	$\frac{58}{64}$	—	$\frac{59}{67}$	—		
53					$\frac{58}{62}$	—	$\frac{59}{65}$	—	$\frac{61}{68}$	—	$\frac{62}{71}$	—		
55					$\frac{60}{64}$	—	$\frac{61}{66}$	—	$\frac{63}{69}$	—	$\frac{64}{72}$	—		
58					$\frac{63}{67}$	—	$\frac{64}{70}$	—	$\frac{66}{73}$	—	$\frac{67}{76}$	—		—
60					$\frac{65}{69}$	—	$\frac{66}{71}$	—	$\frac{67}{74}$	—	$\frac{68}{77}$	—		—
65							$\frac{72}{76}$	—	$\frac{73}{79}$	—	$\frac{74}{83}$	—		—
70							$\frac{77}{81}$	—	$\frac{78}{84}$	—	$\frac{79}{87}$	—	$\frac{82}{93}$	—
75							$\frac{82}{86}$	—	$\frac{83}{89}$	—	$\frac{84}{92}$	—	$\frac{87}{98}$	—
80							$\frac{87}{91}$	—	$\frac{88}{94}$	—	$\frac{89}{97}$	—	$\frac{92}{103}$	—
85							$\frac{92}{96}$	—	$\frac{93}{99}$	—	$\frac{94}{102}$	—	$\frac{97}{108}$	—
90							$\frac{96}{101}$	—	$\frac{98}{104}$	—	$\frac{99}{107}$	—	$\frac{102}{113}$	—
95							$\frac{102}{106}$	—	$\frac{103}{109}$	—	$\frac{104}{112}$	—	$\frac{107}{118}$	—
100							$\frac{107}{111}$	—	$\frac{108}{114}$	—	$\frac{109}{117}$	—	$\frac{112}{123}$	—
110							$\frac{116}{121}$	—	$\frac{118}{124}$	—	$\frac{119}{127}$	—	$\frac{122}{133}$	—
120								$\frac{128}{134}$	—	$\frac{129}{137}$	—	$\frac{132}{143}$	—	—
130								$\frac{138}{144}$	—	$\frac{139}{147}$	—	$\frac{142}{153}$	—	—
140										$\frac{149}{157}$	—	$\frac{152}{163}$	—	—
150												$\frac{162}{173}$	—	—

Примечание. Знак ограничения применяемости по типоразмерам проставляют в графе рядом со значением  $L_1$ .

L, мм	Масса 1000 шт., кг, стальных стоек при номинальном диаметре резьбы d, мм						
	2	2,5	3	4	5	6	8
7	<u>0,698</u> <u>0,787</u>						
8	<u>0,803</u> <u>0,934</u>	<u>0,994</u> <u>1,248</u>					
9	<u>0,900</u> <u>0,943</u>	<u>1,160</u> <u>1,384</u>					
10	<u>0,927</u> <u>1,000</u>	<u>1,564</u> <u>1,700</u>					
11	<u>1,027</u> <u>1,100</u>	<u>1,734</u> <u>1,870</u>					
12	<u>1,127</u> <u>1,200</u>	<u>1,904</u> <u>2,040</u>					
13	<u>1,227</u> <u>1,300</u>	<u>2,074</u> <u>2,210</u>					
14	<u>1,327</u> <u>1,400</u>	<u>2,244</u> <u>2,380</u>					
15	<u>1,427</u> <u>1,500</u>	<u>2,414</u> <u>2,550</u>	<u>2,866</u> <u>3,090</u>				
16	<u>1,527</u> <u>1,600</u>	<u>2,684</u> <u>2,720</u>	<u>3,072</u> <u>3,296</u>				
17	<u>1,627</u> <u>1,700</u>	<u>2,754</u> <u>2,890</u>	<u>3,378</u> <u>3,502</u>				
18	<u>1,727</u> <u>1,800</u>	<u>2,924</u> <u>3,060</u>	<u>3,484</u> <u>3,708</u>	<u>5,404</u> <u>5,994</u>			
19	<u>1,827</u> <u>1,900</u>	<u>3,090</u> <u>3,230</u>	<u>3,690</u> <u>3,914</u>	<u>5,737</u> <u>6,327</u>			
20	<u>1,927</u> <u>2,000</u>	<u>3,234</u> <u>3,400</u>	<u>3,806</u> <u>4,120</u>	<u>6,070</u> <u>6,660</u>			
22	<u>2,127</u> <u>2,200</u>	<u>3,604</u> <u>3,740</u>	<u>4,208</u> <u>4,532</u>	<u>6,730</u> <u>7,320</u>			
24	<u>2,327</u> <u>2,400</u>	<u>3,944</u> <u>4,080</u>	<u>4,720</u> <u>4,944</u>	<u>7,396</u> <u>7,986</u>			
26	<u>2,527</u> <u>2,600</u>	<u>4,284</u> <u>4,420</u>	<u>5,132</u> <u>5,356</u>	<u>8,062</u> <u>8,652</u>			
28	<u>2,727</u> <u>2,800</u>	<u>4,624</u> <u>4,760</u>	<u>5,544</u> <u>5,768</u>	<u>8,728</u> <u>9,318</u>			
30	<u>2,927</u> <u>3,000</u>	<u>4,964</u> <u>5,100</u>	<u>5,856</u> <u>6,180</u>	<u>9,394</u> <u>9,984</u>	<u>11,980</u> <u>13,050</u>		
32		<u>5,304</u> <u>5,440</u>	<u>6,368</u> <u>6,592</u>	<u>10,060</u> <u>10,650</u>	<u>12,850</u> <u>13,920</u>		
34		<u>5,644</u> <u>5,720</u>	<u>6,770</u> <u>7,004</u>	<u>10,726</u> <u>11,316</u>	<u>13,720</u> <u>14,790</u>		
36		<u>5,984</u> <u>6,120</u>	<u>7,192</u> <u>7,416</u>	<u>11,392</u> <u>11,982</u>	<u>14,590</u> <u>14,660</u>		
38		<u>6,324</u> <u>6,460</u>	<u>7,604</u> <u>7,828</u>	<u>12,058</u> <u>12,648</u>	<u>15,460</u> <u>16,530</u>		
40		<u>6,664</u> <u>6,800</u>	<u>8,016</u> <u>8,240</u>	<u>12,724</u> <u>13,314</u>	<u>16,330</u> <u>17,400</u>	<u>25,200</u> <u>27,200</u>	
42			<u>8,528</u> <u>8,752</u>	<u>13,390</u> <u>13,974</u>	<u>17,200</u> <u>18,270</u>	<u>26,560</u> <u>28,560</u>	

Продолжение табл. 3

L, мм	Масса 1000 шт., кг, стальных стоек при номинальном диаметре резьбы d, мм						
	2	2,5	3	4	5	6	8
45			<u>9,046</u>	<u>14,389</u>	<u>18,505</u>	<u>28,600</u>	
			<u>9,270</u>	<u>14,979</u>	<u>19,575</u>	<u>30,600</u>	
48			<u>9,564</u>	<u>15,394</u>	<u>19,810</u>	<u>30,640</u>	
			<u>9,877</u>	<u>15,986</u>	<u>20,880</u>	<u>32,640</u>	
50			<u>10,076</u>	<u>16,054</u>	<u>20,680</u>	<u>32,000</u>	
			<u>10,300</u>	<u>16,644</u>	<u>21,750</u>	<u>34,000</u>	
53			<u>10,564</u>	<u>17,059</u>	<u>21,985</u>	<u>33,640</u>	
			<u>10,718</u>	<u>17,649</u>	<u>23,055</u>	<u>36,040</u>	
55			<u>11,076</u>	<u>17,719</u>	<u>22,855</u>	<u>35,000</u>	
			<u>11,330</u>	<u>18,309</u>	<u>23,925</u>	<u>37,400</u>	
58			<u>11,624</u>	<u>18,724</u>	<u>24,160</u>	<u>36,640</u>	
			<u>11,848</u>	<u>19,314</u>	<u>25,230</u>	<u>39,440</u>	
60			<u>12,136</u>	<u>19,384</u>	<u>25,030</u>	<u>38,000</u>	
			<u>12,360</u>	<u>19,974</u>	<u>26,100</u>	<u>40,800</u>	
65				<u>21,049</u>	<u>27,205</u>	<u>42,000</u>	
				<u>21,639</u>	<u>28,275</u>	<u>44,200</u>	
70				<u>22,714</u>	<u>29,380</u>	<u>45,000</u>	<u>75,800</u>
				<u>23,304</u>	<u>30,450</u>	<u>47,600</u>	<u>80,500</u>
75				<u>24,379</u>	<u>31,555</u>	<u>49,000</u>	<u>81,550</u>
				<u>24,969</u>	<u>32,625</u>	<u>51,000</u>	<u>86,250</u>
80				<u>26,044</u>	<u>33,730</u>	<u>52,000</u>	<u>87,300</u>
				<u>26,634</u>	<u>34,800</u>	<u>54,400</u>	<u>92,000</u>
85				<u>27,609</u>	<u>35,905</u>	<u>55,000</u>	<u>93,050</u>
				<u>28,299</u>	<u>36,975</u>	<u>57,800</u>	<u>97,750</u>
90				<u>29,374</u>	<u>38,080</u>	<u>59,000</u>	<u>98,800</u>
				<u>29,964</u>	<u>39,150</u>	<u>61,200</u>	<u>103,500</u>
95				<u>31,039</u>	<u>40,255</u>	<u>62,000</u>	<u>104,550</u>
				<u>31,629</u>	<u>41,325</u>	<u>64,600</u>	<u>109,250</u>
100				<u>32,604</u>	<u>42,430</u>	<u>66,000</u>	<u>110,300</u>
				<u>33,294</u>	<u>43,500</u>	<u>68,000</u>	<u>115,000</u>
110				<u>36,034</u>	<u>46,780</u>	<u>72,000</u>	<u>121,800</u>
				<u>36,624</u>	<u>47,850</u>	<u>74,800</u>	<u>126,500</u>
120					<u>51,130</u>	<u>79,000</u>	<u>133,300</u>
					<u>52,200</u>	<u>81,600</u>	<u>138,000</u>
130					<u>53,480</u>	<u>86,000</u>	<u>144,800</u>
					<u>56,550</u>	<u>88,400</u>	<u>149,500</u>
140						<u>93,000</u>	<u>156,300</u>
						<u>95,200</u>	<u>161,000</u>
150							<u>167,800</u>
							<u>172,500</u>

Примечания:

1. В числителе приведено значение массы коротких стоек, в знаменателе — длинных.
2. Для определения массы стоек из латуни значения масс, указанные в таблице, следует умножить на коэффициент 1,08.

Пример условного обозначения стойки исполнения I повышенной степени точности с диаметром резьбы  $d = 3$  мм, длиной  $L = 20$  мм и длиной  $L_1 = 25$  мм, класса прочности 5.6, с покрытием 01 толщиной 6 мкм:

Стойка М3 × 20 × 25—56.016 ГОСТ 20862—81

**С. 6 ГОСТ 20862—81**

То же, нормальной степени точности:

*Стойка Н М3×20×25—56.016 ГОСТ 20862—81*

То же, исполнения 2 нормальной степени точности:

*Стойка 2Н М3×20×25—56.016 ГОСТ 20862—81*

То же, повышенной степени точности:

*Стойка 2 М3×20×25—56.016 ГОСТ 20862—81*

Примечание. Исполнение 1 и повышенную степень точности в обозначении не указывают.

3. Марка материала и вид покрытия стоек должны соответствовать указанным в табл. 4.

Таблица 4

Марка материала	Применяемость	Класс прочности или условное обозначение группы по ГОСТ 1759.0—87, ГОСТ 1759.1—82, ГОСТ 1759.2—82, ГОСТ 1759.3—83, ГОСТ 1759.4—87, ГОСТ 1759.5—87	Покрытие				Обозначение материала и покрытия
			Вид	Шаг резьбы Р, мм	Обозначение		
					по ГОСТ 9.306—85	условное	
Сталь 35 Сталь 45 ГОСТ 1050—88		5.6	Цинковое с хроматированием	До 0,45 0,5—0,75 0,8 и более	Ц3—6.хр Ц6—9.хр Ц9.хр	01	56.013 56.016 56.019
			Кадмиевое с хроматированием	До 0,45 0,5—0,75 0,8 и более	Кд3—6.хр Кд6—9.хр Кд9.хр	02	56.023 56.026 56.029
			Кадмиевое с оксидированием и фосфатированием	До 0,45 0,5—0,75 0,8 и более	Кд3—6. Хим. Окс. фос Кд6—9. Хим. Окс. фос Кд9. Хим. Окс. фос	02.05	56.023.05 56.026.05 56.029.05
Сталь А12 ГОСТ 1414—75  Сталь 10,20 ГОСТ 1050—88  Сталь А12 ГОСТ 1414—75  Сталь 10,20 ГОСТ 1050—88		5.8	Цинковое с хроматированием	До 0,45 0,5—0,75 0,8 и более	Ц3—6.хр Ц6—9.хр Ц9.хр	01	58.013 58.016 58.019
			Кадмиевое с хроматированием	До 0,45 0,45—0,75 0,8 и более	Кд3—6.хр Кд6—3.хр Кд9.хр	02	58.023 58.026 58.029
			Кадмиевое с оксидированием и фосфатированием	До 0,45 0,5—0,75 0,8 и более	Кд3—6. Хим. Окс. фос Кд6—9. Хим. Окс. фос Кд9. Хим. Окс. фос	02.05	58.023.05 58.026.05 58.029.05
			Пассивное	0,4 и более	Хим. Пас.	11	32.11
Латунь ЛС59—1, Л63 ГОСТ 15527—2004		32	Пассивное	0,4 и более	Хим. Пас.	11	32.11

2, 3. (Измененная редакция, Изм. № 1).

4. Технические требования по ГОСТ 20868—81.