

МЕЖГОСУДАРСТВЕННЫЙ СТАНДАРТ

КАЛИБРЫ КОМПЛЕКСНЫЕ ДЛЯ КОНТРОЛЯ
ПЛИЦЕВЫХ ПРЯМОУГОЛЬНЫХ СОЕДИНЕНИЙГОСТ
24968—81

Виды, основные размеры

Complex gauges for splined straight-sided joints.
Types, basic dimensionsВведен
МН 2957-61—
МН 2969-61МКС 17.040.30
ОКП 39 3182

Постановлением Государственного комитета СССР по стандартам от 29 октября 1981 г. № 4410 дата введения установлена

01.01.82

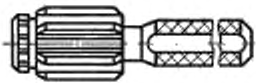
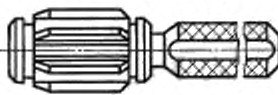
Настоящий стандарт распространяется на комплексные калибры (пробки и кольца), предназначенные для контроля суммарных отклонений наружного и внутреннего диаметров, ширины пазов или толщины зубьев, а также отклонений формы и расположения элементов профиля плечевых валов и отверстий с прямоугольным профилем зубьев по ГОСТ 1139—80.

Настоящий стандарт полностью соответствует СТ СЭВ 1922—79.

1. ВИДЫ

1.1. Виды комплексных калибров должны соответствовать указанным в табл. 1.

Таблица 1

Номер вида калибра	Назначение вида калибра, минимальное	Чертеж	Применимость
1	Калибр-пробка шлицевый прямоугольный	Исполнение 1 	При центрировании по d , D или b и длине контролируемого отверстия не более $2l$
		Исполнение 2 	При центрировании по d и длине контролируемого отверстия не менее $1,5l$

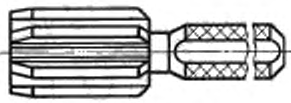
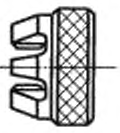
Надпись официальная

Первичный экземпляр

★

Издание с Изменением № 1, утвержденным в марте 1985 г. (ИУС 5—85).

Продолжение табл. 1

Номер вида калибра	Назначение вида калибра, исполнения	Чертеж	Примечание
1	Калибр-пробка шлицевый прямоугольный	Исполнение 3 	При центрировании по D или d и длине контролируемого отверстия не более $2d_1$
2	Калибр-кольцо шлицевый прямоугольный		

2. ОБОЗНАЧЕНИЯ

2.1. В настоящем стандарте приняты следующие обозначения размеров калибров:

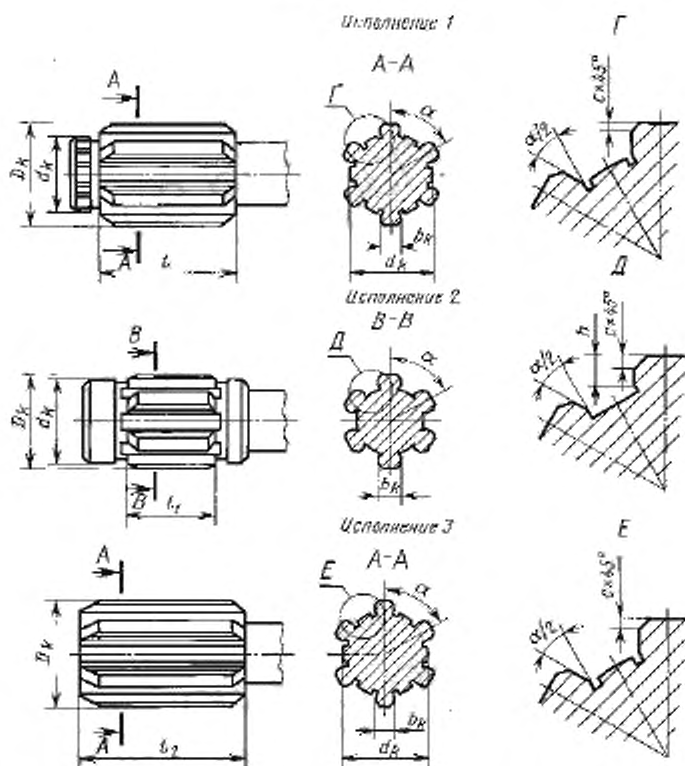
- b — номинальная толщина зуба вала и ширина паза втулки;
- b_2 — номинальная толщина зуба калибра-пробки и ширина паза калибра-кольца;
- D — номинальный наружный диаметр вала и втулки;
- D_2 — номинальный наружный диаметр калибра-пробки и калибра-кольца;
- d — номинальный внутренний диаметр втулки и вала;
- d_2 — номинальный диаметр калибра-пробки и калибра-кольца для центрирующего диаметра d наделки;
- d_1 — номинальный наружный диаметр направляющей части калибра-пробки исполнения 1;
- c — номинальная величина фаски калибра;
- h — номинальная рабочая высота зуба калибра;
- l — номинальная длина рабочей части калибра-пробки исполнения 1;
- l_1 — номинальная длина рабочей части калибра-пробки исполнения 2;
- l_2 — номинальная длина рабочей части калибра-пробки исполнения 3;
- l_3 — номинальная длина рабочей части калибра-кольца;
- r — номинальный радиус закругления калибра;
- z — число зубьев;
- α — угловой шаг.

3. ОСНОВНЫЕ РАЗМЕРЫ

3.1. Основные размеры калибров-пробок должны соответствовать указанным на черт. 1 и в табл. 2, калибров-колец — на черт. 2 и в табл. 3.

Исполнительные размеры D_2 , d_2 , b_2 — по ГОСТ 7951—80.

Камбры-ребри



Примечание. Вместо фаски с 45° допускается закругление r с предельным отклонением $+0,1$ мм.

Черт.1

Таблица 2

Размеры, мм

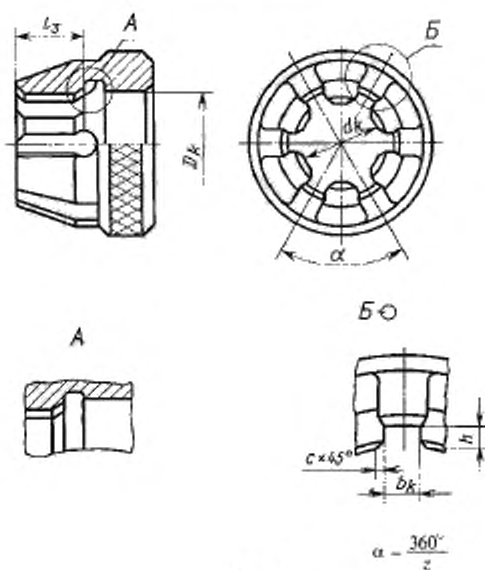
$\chi \times d \times D$	Число ребер, χ	d_k	D_k	h_k	l				d_k		ϵ $+0,1$	λ $-0,2$	
					Ряд А	Ряд В	l_1	l_2	Номинал	Предельные отклонения при центрировании по г.			
										d			$D; h$
$6 \times 11 \times 14$	6	11	14	3,0	12	25	16	36	11	-0,016	-0,095	0,2	1,5
$6 \times 13 \times 16$		13	16	3,5	16	30	20	40	13				
$6 \times 16 \times 20$		16	20	4,0	20		22	45	15				
$6 \times 18 \times 22$		18	22	5,0		24	35	25	50	18	-0,020	-0,110	0,3
$6 \times 21 \times 25$		21	25	6,0	21					25			
$6 \times 23 \times 26$		23	26		25	26	-0,041	-0,240	0,2				
$6 \times 23 \times 28$		23	28	7,0	40					28	55	25	
$6 \times 25 \times 30$		25	30			28	28	55	28			0,3	3,0
$6 \times 26 \times 32$		26	32	28	28				55	28	0,2	2,0	
$6 \times 28 \times 32$		28	32			28	28	55		28	0,2	2,0	
$6 \times 28 \times 34$		28	34	28	28				55	28	0,2	2,0	

Размеры, мм

z x d x D	Число зубьев, z	d _e	D _e	d _a	j		i ₁	i ₂	d _f		e +0,1	h -0,2					
					Ряд А	Ряд В			Нормы	Предельные отклонения при диаметральной по-							
										d			D, B				
8 x12 x36	8	32	36	6,0	30	40	28	55	32	-0,025	-0,120	0,3	2,0				
8 x12 x38			38										7,0	45	35	60	36
8 x16 x40		40	8,0	36													
8 x16 x42		42			9,0	54	46	-0,290	3,0								
8 x16 x46		46							10,0				40	55	70	53	-0,140
8 x16 x48		48	58	50	65	72	-0,330	3,0									
8 x16 x50		50						62		55	70	-0,060					-0,400
8 x16 x54		54	62	68	12,0	72	62		-0,330				3,0				
8 x16 x58		58						62		68	12,0	72	62	-0,330	5,0		
8 x16 x60		60	16	20	2,5	16	30		22						45	16	-0,016
8 x16 x62		62						23		26	3,0	20	35	25			
8 x16 x65		65	23	29	4,0	24	40		28						55	26	-0,020
8 x16 x68		68						28		35	5,0	30	45	35			
8 x16 x72		72	32	40	6,0	36	50		40						65	42	-0,120
10 x16 x20		10	36	45	7,0	40	55	70	72	72	-0,025	-0,280	4,5				
10 x18 x23	42		52	8,0	40	55	70	72	72	-0,050	-0,150	5,0					
10 x21 x26	46		56	9,0	50	55	70	72	72	-0,290	-0,290	3,0					
10 x23 x29	48		58	10,0	50	58	75	82	82	-0,030	-0,150	3,0					
10 x26 x32	52		62	12,0	50	55	70	72	72	-0,030	-0,150	5,0					
10 x28 x35	56		65	14,0	50	58	75	82	82	-0,060	-0,340	5,0					
10 x32 x40	62		72	16,0	50	58	75	82	82	-0,036	-0,390	3,0					
10 x36 x45	68		78	18,0	50	58	75	82	82	-0,071	-0,400	5,0					
10 x42 x52	72		82	20,0	50	58	75	82	82	-0,180	-0,400	4,0					
10 x46 x56	78		88	22,0	50	58	75	82	82	-0,180	-0,400	6,5					
10 x72 x78	82		92	10,0	40	50	65	52	52	-0,030	-0,330	4,5					
10 x72 x82	82		92	11,0	40	55	70	72	72	-0,060	-0,400	5,0					
10 x82 x88	82		92	12,0	40	55	70	72	72	-0,190	-0,340	5,0					
10 x82 x92	82		92	13,0	40	55	70	72	72	-0,170	-0,390	3,0					
10 x92 x98	82		92	14,0	40	55	70	72	72	-0,170	-0,390	5,0					
10 x92 x102	82	92	15,0	40	55	70	72	72	-0,170	-0,390	5,0						
10 x102 x108	102	108	16,0	60	63	45	80	102	-0,036	-0,390	3,0						
10 x102 x112	102	108	17,0	60	63	45	80	102	-0,071	-0,400	5,0						
10 x112 x120	112	120	18,0	60	68	50	85	112	-0,180	-0,400	4,0						
10 x112 x125	112	125	19,0	60	68	50	85	112	-0,400	-0,400	6,5						
16 x52 x60	16	52	60	5,0	40	50	40	65	52	-0,030	-0,330	0,5	4,0				
16 x56 x65		56	65	6,0		55	40	70	72				-0,060	4,5			
16 x62 x72		62	72	7,0	50	50			40	65	52	-0,190	-0,340	5,0			
16 x72 x82		72	82	8,0		58	58	40	75	82	-0,170	-0,390	3,0				
20 x82 x92	20	82	92	6,0	60	63	45	80	102	-0,036	-0,390	6,5	5,0				
20 x92 x102		92	102	7,0									63	45	80	102	-0,071
20 x102 x115		102	115	8,0	68	50	85	112	112	-0,180	-0,400	4,0					
20 x112 x125		112	125	9,0	68	50	85	112	112	-0,400	-0,400	6,5					

Примечание. Данные по ряду В являются предпочтительными.

Камбёр-шпатель



Черт. 2

Размеры, мм

Таблица 3

$z \times d \times D$	Число зубьев, z	d_1	D_2	h_1	i_1		e +0,1	k -0,2	
					Ряд А	Ряд В			
6 × 11 × 14	6	11	14	3,0	8	13	0,2	2,0	
6 × 13 × 16		13	16	3,5	10	15			
6 × 16 × 20		16	20	4,0	12			17	
6 × 18 × 22		18	22	5,0		14			2,0
6 × 21 × 25		21	25	6,0	16			2,5	
6 × 23 × 26		23	26			7,0			18
6 × 23 × 28		23	28	16	20			2,5	
6 × 26 × 30		26	30			0,3			2,5
6 × 26 × 32		26	32	0,2	3,5				
6 × 28 × 32		28	32			6,0		20	3,5
6 × 28 × 34	28	34	7,0	22	3,5				
8 × 32 × 36	8	32				36	6,0	18	25
8 × 32 × 38		32	38	7,0	22	3,5			
8 × 36 × 40		36	40				8,0		
8 × 36 × 42		36	42	9,0	27	3,5			
8 × 42 × 46		42	46				10,0		
8 × 42 × 48		42	48	18	27	3,5			
8 × 46 × 50		46	50				20		
8 × 46 × 54		46	54	0,5	5,0				
8 × 52 × 58		52	58			12,0	27		
8 × 52 × 60		52	60	22	30				
8 × 56 × 62	56	62	20			27	3,5		
8 × 56 × 65	56	65		12,0	30			5,5	
8 × 62 × 68	62	68	22			30	5,5		
8 × 62 × 72	62	72		22	30			5,5	

Размеры, мм

$\varepsilon \times d \times D$	Число зубьев, z	d_2	D_2	f_2	f_3		σ +0,1	δ -0,2
					Ряд А	Ряд В		
10 × 16 × 20	10	16	20	2,5	12	15	0,2	2,5
10 × 18 × 23		18	23	3,0				
10 × 21 × 26		21	26	4,0	14	17		3,0
10 × 23 × 29		23	29					
10 × 26 × 32		26	32	5,0	16	20	0,3	3,5
10 × 28 × 35		28	35					
10 × 32 × 40		32	40	6,0	18	25		4,0
10 × 36 × 45		36	45					
10 × 42 × 52		42	52	7,0	22	30	4,5	
10 × 46 × 56		46	56	12,0			24	35
10 × 72 × 78		72	78		14,0	27		
10 × 72 × 82		82	82	16,0			24	37
10 × 82 × 88			88		18,0	40		
10 × 82 × 92		92	20	40			5,5	
10 × 92 × 98		92			98	27	40	3,5
10 × 92 × 102			102	27	40			5,5
10 × 102 × 108		102	108			27	40	3,5
10 × 102 × 112			112	27	40			5,5
10 × 112 × 120	112	120	27			40	4,5	
10 × 112 × 125		125		27	40		7,0	
16 × 52 × 60	16	52	60			5,0	18	27
16 × 56 × 65		56	65	6,0	20	30		
16 × 62 × 72		62	72	7,0	22	35		
16 × 72 × 82		72	82	8,0	24	40		
20 × 82 × 92	20	82	92	6,0	24	37	5,5	7,0
20 × 92 × 102		92	102	7,0	27	40		
20 × 102 × 115		102	115	8,0	27	40		
20 × 112 × 125		112	125	9,0	27	40		

Примечание. Данные по ряду В являются предпочтительными.
(Изыменная редакция, Изм. № 1).

3.2. Условное обозначение калибра должно состоять из наименования калибра («пробка» или «кыльцо»), обозначения калибра, катда, указанного в приложении 2 настоящего стандарта, и обозначения настоящего стандарта.

Пример условного обозначения комплексного калибра-пробки исполнения 2 для шлицевой втулки $d=8 \times 36H7 \times 40H12 \times 7D9$:

Пробка 8311-0592-1 ГОСТ 24960-81

То же, комплексного калибра-кыльца для шлицевого вала $d=8 \times 36e8 \times 40h11 \times 7e9$:

Кыльцо 8312-0245-6 ГОСТ 24960-81

3.3. Технические требования — по ГОСТ 24959—81.

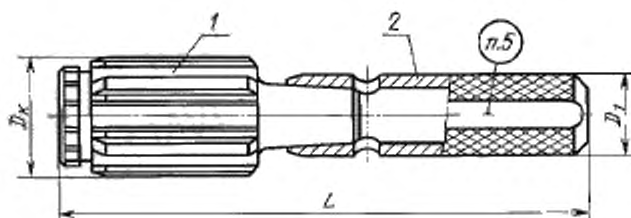
3.4. Конструкция и размеры калибров приведены в приложении 1.

3.5. Катда полей допуска шлицевых валов и отверстий по ГОСТ 1139—80, для которых выполнены размеры калибров одинаковы, указаны в приложении 2.

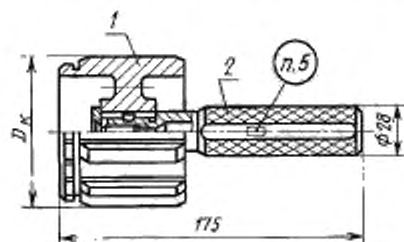
КОНСТРУКЦИЯ И РАЗМЕРЫ КАЛИБРОВ

1. Размеры калибров-пробок исполнения 1 должны соответствовать указанным на черт. 1 и в табл. 1 и 2.

Для $z = 6$ и 8 ; $z = 10$ при $D \leq 56$ мм



Для $z = 10$ при $D > 56$ мм; $z = 16$ и 20



Черт. 1

При центровке				При центровке				Мно- ст, кг	L	D ₁	D ₂	высота	D ₃	При центровке			Итого по ГОСТ 14748-69			
по D	Обозначение	по δ	II применя-	Обозначение	по δ	II применя-	по δ							по D	по δ	по δ		Обозначение детали		
																		по D	по δ	по δ
8311-0401		8311-0402		8311-0403				106	10	14	6x14x14		8311-0401/001	8311-0402/001	8311-0403/001	8054-0013				
8311-0404		8311-0405		8311-0406				109		16	6x16x16		8311-0404/001	8311-0405/001	8311-0406/001					
8311-0407		8311-0408		8311-0409				126	13	20	6x20x20		8311-0407/001	8311-0408/001	8311-0409/001	8054-0014				
8311-0411		8311-0412		8311-0413						22	6x22x22		8311-0411/001	8311-0412/001	8311-0413/001					
8311-0414		8311-0415		8311-0416						25	6x25x25		8311-0414/001	8311-0415/001	8311-0416/001					
8311-0417		8311-0418		8311-0419				137	16	26	6x26x26		8311-0417/001	8311-0418/001	8311-0419/001	8054-0015				
8311-0421		8311-0422		8311-0423						28	6x28x28		8311-0421/001	8311-0422/001	8311-0423/001					
8311-0424		8311-0425		8311-0426						30	6x30x30		8311-0424/001	8311-0425/001	8311-0426/001					
8311-0427		8311-0428		8311-0429				153	20	32	6x32x32		8311-0427/001	8311-0428/001	8311-0429/001	8054-0016				
8311-0431		8311-0432		8311-0433							6x28x32		8311-0431/001	8311-0432/001	8311-0433/001					
8311-0434		8311-0435		8311-0436						34	6x34x34		8311-0434/001	8311-0435/001	8311-0436/001					
8311-0437		8311-0438		8311-0439				154		36	6x36x36		8311-0437/001	8311-0438/001	8311-0439/001					
8311-0441		8311-0442		8311-0443						38	6x38x38		8311-0441/001	8311-0442/001	8311-0443/001					
8311-0444		8311-0445		8311-0446				159	24	40	6x40x40		8311-0444/001	8311-0445/001	8311-0446/001	8054-0017				
8311-0447		8311-0448		8311-0449						42	6x42x42		8311-0447/001	8311-0448/001	8311-0449/001					
8311-0451		8311-0452		8311-0453						46	6x46x46		8311-0451/001	8311-0452/001	8311-0453/001					
8311-0454		8311-0455		8311-0456						48	6x48x48		8311-0454/001	8311-0455/001	8311-0456/001					
8311-0457		8311-0458		8311-0459				174	28	50	6x50x50		8311-0457/001	8311-0458/001	8311-0459/001	8054-0018				
8311-0461		8311-0462		8311-0463						54	6x54x54		8311-0461/001	8311-0462/001	8311-0463/001					
8311-0464		8311-0465		8311-0466						58	6x58x58		8311-0464/001	8311-0465/001	8311-0466/001					
8311-0467		8311-0468		8311-0469						60	6x60x60		8311-0467/001	8311-0468/001	8311-0469/001					
8311-0471		8311-0472		8311-0473						62	6x62x62		8311-0471/001	8311-0472/001	8311-0473/001					
8311-0474		8311-0475		8311-0476				180	32	65	6x65x65		8311-0474/001	8311-0475/001	8311-0476/001	8054-0019				
8311-0477		8311-0478		8311-0479						68	6x68x68		8311-0477/001	8311-0478/001	8311-0479/001					
8311-0481		8311-0482		8311-0483						72	6x72x72		8311-0481/001	8311-0482/001	8311-0483/001					
8311-0484		8311-0485		8311-0486				126	13	20	10x16x20		8311-0484/001	8311-0485/001	8311-0486/001	8054-0014				
8311-0487		8311-0488		8311-0489						23	10x18x23		8311-0487/001	8311-0488/001	8311-0489/001					
8311-0491		8311-0492		8311-0493				137	16	26	10x21x26		8311-0491/001	8311-0492/001	8311-0493/001	8054-0015				

Продолжение табл. 1

Размеры, мм

Трих пестурированные				Размеры, мм	Мно- ст, кг м ³	Пос.1 Вставка				Пос.2 Рукав по ГОСТ 14748—69
по D	по d	по b	по D			Трих пестурированные		по b		
						Обозначение	Коды	по d	по b	
Обозначение	Обозначение	Обозначение	Обозначение	Р _в	Л	Р _д	Л	Мно- ст, кг м ³	Пос.1 Вставка	Пос.2 Рукав по ГОСТ 14748—69
				Р _в dD	L	R _в D	L		Трих пестурированные	
									Обозначение детали	
8311-0494	8311-0495	8311-0496	8311-0497	10x28x29	16	29	16	0,24	8311-0494/001	8311-0496/001
8311-0497	8311-0498	8311-0499	8311-0500	10x28x32	20	32	20	0,34	8311-0497/001	8311-0499/001
8311-0501	8311-0502	8311-0503	8311-0504	10x28x35	35	35	35	0,37	8311-0501/001	8311-0503/001
8311-0507	8311-0508	8311-0509	8311-0510	10x28x40	40	40	40	0,56	8311-0507/001	8311-0509/001
8311-0507	8311-0508	8311-0509	8311-0510	10x36x45	45	45	45	0,69	8311-0507/001	8311-0509/001
8311-0511	8311-0512	8311-0513	8311-0514	10x42x52	52	52	52	1,01	8311-0511/001	8311-0513/001
8311-0514	8311-0515	8311-0516	8311-0517	10x46x56	56	56	56	1,23	8311-0514/001	8311-0516/001

Т а б л и ц а 2

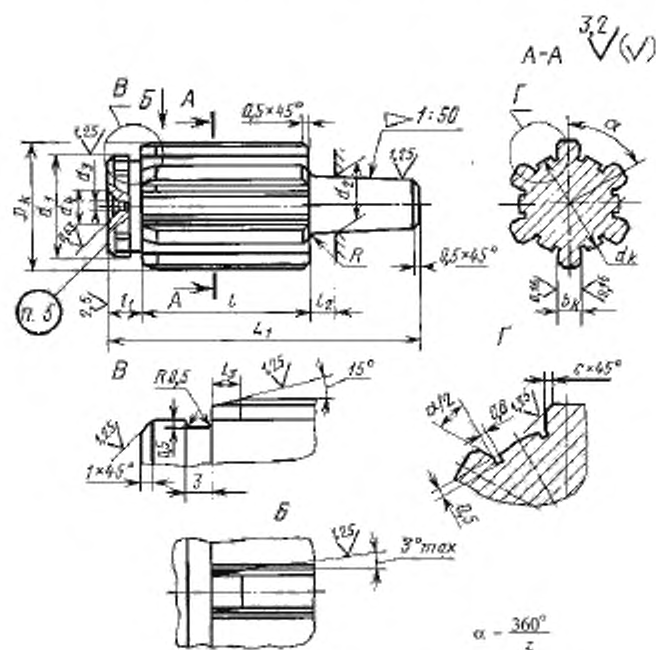
Размеры, мм

Трих пестурированные				Размеры, мм	Мно- ст, кг м ³	Пос.1 Вставка				Пос.2 Рукав по ГОСТ 14748—69
по D	по d	по b	по D			Трих пестурированные		по b		
						Обозначение	Коды	по d	по b	
Обозначение	Обозначение	Обозначение	Обозначение	Р _в dD	L	R _в D	L		Трих пестурированные	
									Обозначение детали	
8311-0517	8311-0518	8311-0519	8311-0520	10x72x78	78	78	78	2,27	8311-0517/001	8311-0519/001
8311-0521	8311-0522	8311-0523	8311-0524	10x72x82	82	82	82	2,37	8311-0521/001	8311-0523/001
8311-0524	8311-0525	8311-0526	8311-0527	10x80x88	88	88	88	2,63	8311-0524/001	8311-0526/001
8311-0527	8311-0528	8311-0529	8311-0530	10x80x92	92	92	92	2,73	8311-0527/001	8311-0529/001
8311-0531	8311-0532	8311-0533	8311-0534	10x80x98	98	98	98	3,23	8311-0531/001	8311-0533/001
8311-0534	8311-0535	8311-0536	8311-0537	10x92x102	102	102	102	3,43	8311-0534/001	8311-0536/001
8311-0537	8311-0538	8311-0539	8311-0540	10x102x104	104	104	104	4,03	8311-0537/001	8311-0539/001
8311-0541	8311-0542	8311-0543	8311-0544	10x102x112	112	112	112	4,23	8311-0541/001	8311-0543/001
8311-0544	8311-0545	8311-0546	8311-0547	10x112x120	120	120	120	4,63	8311-0544/001	8311-0546/001
8311-0547	8311-0548	8311-0549	8311-0550	10x112x125	125	125	125	5,03	8311-0547/001	8311-0549/001
8311-0551	8311-0552	8311-0553	8311-0554	10x120x125	125	125	125	1,33	8311-0551/001	8311-0553/001
8311-0554	8311-0555	8311-0556	8311-0557	10x120x125	125	125	125	1,43	8311-0554/001	8311-0556/001
8311-0557	8311-0558	8311-0559	8311-0560	10x120x125	125	125	125	1,73	8311-0557/001	8311-0559/001
8311-0561	8311-0562	8311-0563	8311-0564	10x120x125	125	125	125	2,33	8311-0561/001	8311-0563/001
8311-0564	8311-0565	8311-0566	8311-0567	10x120x125	125	125	125	2,73	8311-0564/001	8311-0566/001
8311-0567	8311-0568	8311-0569	8311-0570	10x120x125	125	125	125	3,23	8311-0567/001	8311-0569/001
8311-0571	8311-0572	8311-0573	8311-0574	10x120x125	125	125	125	3,83	8311-0571/001	8311-0573/001
8311-0574	8311-0575	8311-0576	8311-0577	10x120x125	125	125	125	4,93	8311-0574/001	8311-0576/001

1.1. Размеры вставок калибров-пробок исполнения 1 должны соответствовать указанным на черт. 2, 3 и в табл. 3, 4:

Исполнительные размеры D , d_1 , b_1 — по ГОСТ 7951—80.

Для $z = 6$ и 8 ; $z = 10$ при $D \leq 56$ мм



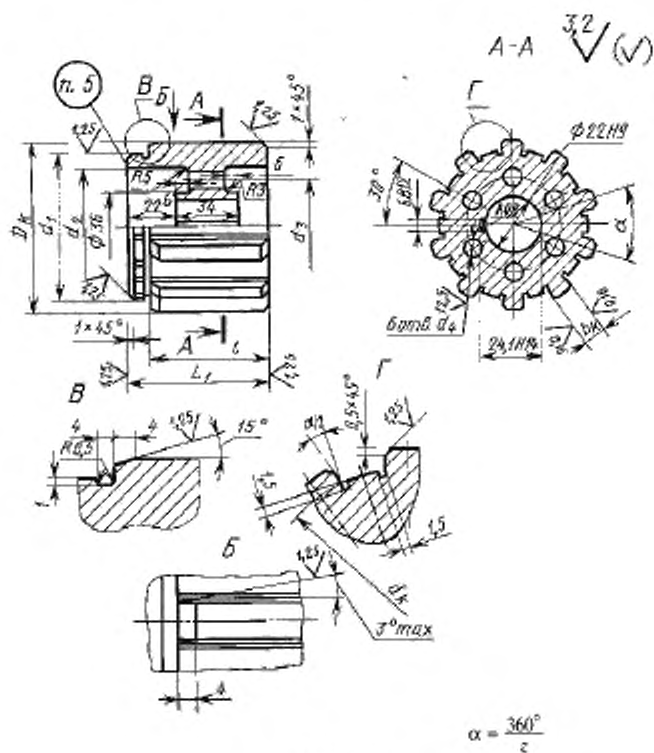
Черт. 2

Примечание. Допускается нанесение маркировки на вставку.

Размеры, мм

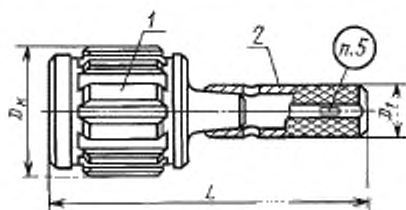
E x d x D	Число ступеней z	d ₂	d ₁	Z ₁	I	l ₁	l ₂	l ₃	l ₄	d ₁		Прес. откл.	d ₄	d ₅	c	B	Масштаб, 1: n
										Испр. откл. при пределоналичии зад.							
										a	p, b						
6x11x14	5	11	14	60	25	11	10	11	1,0	-0,030	6	-0,030	4	1	0,03		
6x13x16		13	16	63	30	10	9	13		-0,016						-0,095	15
6x16x20		16	20	71	30	11	11	16	-0,034	-0,205	8	-0,036	1,5	3	0,06		
6x18x22		18	22	71	30	18	18	18	-0,020	-0,240	11	-0,043				2,0	4
6x21x25		21	25	73	35	7	7	21	-0,041	-0,240	15	-0,043	2,5	5	0,13		
6x23x26		23	26	73	35	8	8	23	-0,025	-0,290	18	-0,052				3,0	6
6x23x28		23	28	82	40	8	8	26	-0,050	-0,290	21	-0,052	4,0	7	0,17		
6x26x32		26	30	82	40	32	32	28	-0,025	-0,290	24	-0,052				5,0	8
6x28x32		28	32	85	45	36	36	36	-0,025	-0,290	24	-0,052	6,0	9	0,25		
6x28x34		28	34	85	45	42	42	42	-0,025	-0,290	24	-0,052				7,0	10
6x32x36	32	36	85	45	46	46	46	-0,025	-0,290	24	-0,052	8,0	11	0,27			
6x32x38	32	38	98	50	52	52	52	-0,025	-0,290	24	-0,052				9,0	12	0,27
6x36x40	36	40	98	50	56	56	56	-0,025	-0,290	24	-0,052	10,0	13	0,27			
6x36x42	36	42	98	50	62	62	62	-0,025	-0,290	24	-0,052				11,0	14	0,27
6x42x46	42	46	110	55	68	68	68	-0,025	-0,290	24	-0,052	12,0	15	0,27			
6x42x48	42	48	110	55	72	72	72	-0,025	-0,290	24	-0,052				13,0	16	0,27
6x46x50	46	50	110	55	77	77	77	-0,025	-0,290	24	-0,052	14,0	17	0,27			
6x46x54	46	54	110	55	82	82	82	-0,025	-0,290	24	-0,052				15,0	18	0,27
6x52x58	52	58	110	55	88	88	88	-0,025	-0,290	24	-0,052	16,0	19	0,27			
6x52x60	52	60	110	55	93	93	93	-0,025	-0,290	24	-0,052				17,0	20	0,27
6x56x62	56	62	110	55	98	98	98	-0,025	-0,290	24	-0,052	18,0	21	0,27			
6x56x65	56	65	110	55	103	103	103	-0,025	-0,290	24	-0,052				19,0	22	0,27
6x62x68	62	68	110	55	108	108	108	-0,025	-0,290	24	-0,052	20,0	23	0,27			
6x62x72	62	72	110	55	113	113	113	-0,025	-0,290	24	-0,052				21,0	24	0,27
10x16x20	10	16	20	71	30	16	16	16	-0,016	-0,095	8	-0,036	5	2			
10x18x23		18	23	73	35	18	18	18	-0,034	-0,205	11	-0,043			1,5	3	0,09
10x21x26		21	26	73	35	21	21	21	-0,020	-0,110	15	-0,043	2,0	4			
10x23x28		23	28	82	40	23	23	23	-0,041	-0,240	18	-0,052			2,5	5	0,17
10x26x32		26	32	82	40	26	26	26	-0,025	-0,290	21	-0,052	3,0	6			
10x28x35		28	35	85	45	28	28	28	-0,025	-0,290	21	-0,052			3,5	7	0,27
10x32x40		32	40	85	45	32	32	32	-0,025	-0,290	21	-0,052	4,0	8			
10x36x45		36	45	98	50	36	36	36	-0,025	-0,290	21	-0,052			4,5	9	0,52
10x42x52		42	52	98	50	42	42	42	-0,025	-0,290	21	-0,052	5,0	10			
10x46x56		46	56	98	50	46	46	46	-0,025	-0,290	21	-0,052			5,5	11	0,92

Для $z = 10$ при $D > 56$ мм; $z = 16$ и 20



Черт.3

2. Размеры калибров-пробок исполнения 2 должны соответствовать указанным на черт.4 и в табл.5.



Черт.4

Таблица 4

Размеры, мм

x × d × D	Число зубьев z	d _z	D _z	d _z	L ₁	l	d ₁		d ₂	d ₃	d ₄	Масса, кг	
							Нормы	Прод. откл. при изготовлении по					
								a					D; b
10×72×78	10	72	78	12	70	55	72	-0,030	-0,150	55	—	—	1,94
10×72×82			82					-0,060	-0,340				2,04
10×82×88		82	88	14	75	58	82	—	—	68	52	10	2,30
10×82×92			92										-0,170
10×92×98		92	98	16	80	63	102	—	—	75	54	15	2,90
10×92×102			102										-0,036
10×102×108		102	108	18	85	68	112	—	—	82	58	18	3,70
10×102×112			112										-0,071
10×112×120		112	120	9	85	68	112	—	—	92	65	20	4,30
10×112×125			125										-0,400
16×52×60	16	52	60	5	65	50	52	—	—	42	—	—	1,00
16×56×65			65										-0,030
16×62×72		62	72	6	70	55	82	—	—	55	—	—	1,40
16×72×82			82										-0,060
20×82×92	20	82	92	6	75	58	82	—	—	68	52	10	2,40
20×92×102			102										-0,036
20×102×115		102	115	8	80	63	102	—	—	82	58	18	3,50
20×112×125			112										-0,071

Таблица 5

Размеры, мм

Обозначение	Прод. размерность	x × d × D	D _z	D ₁	L	Масса, кг	Показ. 1	Показ. 2
							Вставки	Ручка по ГОСТ 14748—69
Обозначения								
8311-0577		6×11×14	14	10	106	0,06	8311-0577/001	8054-0013
8311-0578		6×13×16	16		109	0,09	8311-0578/001	
8311-0579		6×16×20	20	13	126	0,17	8311-0579/001	8054-0014
8311-0581		6×18×22	22		126	0,19	8311-0581/001	
8311-0582		6×21×25	25	16	137	0,30	8311-0582/001	8054-0015
8311-0583		6×23×26	26			0,31	8311-0583/001	
8311-0584		6×23×28	28			0,35	8311-0584/001	
8311-0585		6×26×30	30	20	153	0,39	8311-0585/001	8054-0016
8311-0586		6×26×32	32			0,49	8311-0586/001	
8311-0587		6×28×32	32			0,49	8311-0587/001	
8311-0588		6×28×34	34	24	154	0,54	8311-0588/001	8054-0017
8311-0589		8×32×36	36			0,64	8311-0589/001	
8311-0591		8×32×38	38			0,70	8311-0591/001	
8311-0592		8×36×40	40	159	159	0,83	8311-0592/001	8054-0017
8311-0593		8×36×42	42			0,95	8311-0593/001	

Продолжение табл. 5

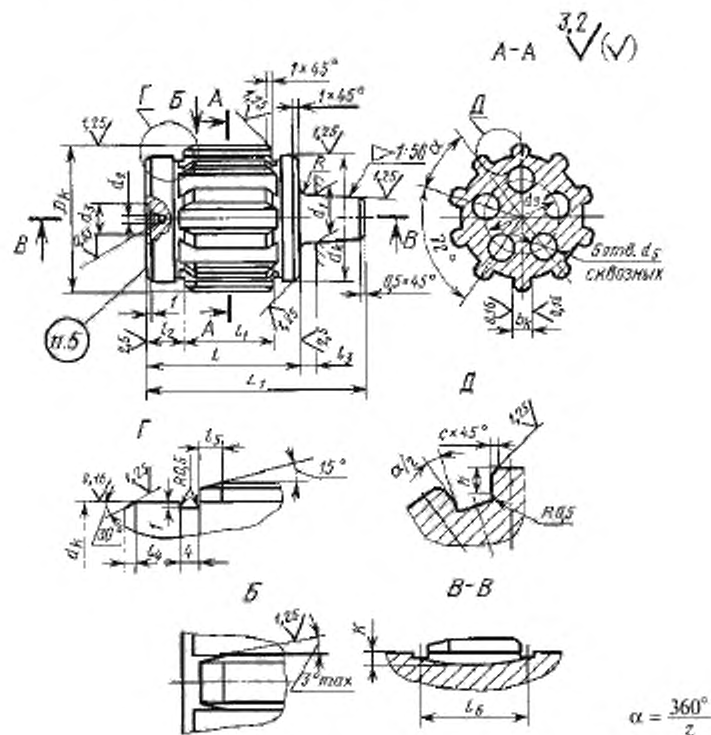
Размеры, мм

Обозначение	Примечание	r и d × D	D ₁	D ₂	L	Масса, кг	Пос.1	Пос.2
							Вставка	Рука по ГОСТ 14748—69
Обозначение								
8311-0594		8×42×46	46	28	174	1,27	8311-0594/001	8054-0018
8311-0595		8×42×48	48			1,35	8311-0595/001	
8311-0596		8×46×50	50			1,44	8311-0596/001	
8311-0597		8×46×54	54			1,63	8311-0597/001	
8311-0598		8×52×58	58			1,83	8311-0598/001	
8311-0599		8×52×60	60			1,93	8311-0599/001	
8311-0601		8×56×62	62	32	180	2,25	8311-0601/001	8054-0019
8311-0602		8×56×65	65			2,35	8311-0602/001	
8311-0603		8×62×68	68			2,53	8311-0603/001	
8311-0604		8×62×72	72			3,00	8311-0604/001	
8311-0605		10×16×20	20	13	126	0,16	8311-0605/001	8054-0014
8311-0606		10×18×23	23			0,19	8311-0606/001	
8311-0607		10×21×26	26	16	137	0,27	8311-0607/001	8054-0015
8311-0608		10×23×29	29			0,32	8311-0608/001	
8311-0609		10×26×32	32	20	153	0,37	8311-0609/001	8054-0016
8311-0611		10×28×35	35			0,43	8311-0611/001	
8311-0612		10×32×40	40	24	159	0,76	8311-0612/001	8054-0017
8311-0613		10×36×45	45		164	1,06	8311-0613/001	
8311-0614		10×42×52	52	28	174	1,42	8311-0614/001	8054-0018
8311-0615		10×46×56	56			1,65	8311-0615/001	
8311-0616		10×72×78	78	32	180	2,34	8311-0616/001	8054-0019
8311-0617		10×72×82	82			3,03	8311-0617/001	
8311-0618		10×82×88	88			185	3,35	
8311-0619		10×82×92	92		3,73		8311-0619/001	
8311-0621		10×92×98	98		3,81		8311-0621/001	
8311-0622		10×92×102	102		4,26	8311-0622/001		
8311-0623		10×102×108	108	36	200	4,72	8311-0623/001	8054-0020
8311-0624		10×102×112	112			5,23	8311-0624/001	
8311-0625		10 ×112×120	120		205	5,56	8311-0625/001	
8311-0626		10 ×112×125	125			6,26	8311-0626/001	
8311-0627		16 ×52×60	60	28	174	1,90	8311-0627/001	8054-0018
8311-0628		16 ×56×65	65			2,31	8311-0628/001	
8311-0629		16 ×62×72	72	32	180	2,73	8311-0629/001	8054-0019
8311-0631		16 ×72×82	82			2,38	8311-0631/001	
8311-0632		20 ×82 ×92	92			185	2,95	
8311-0633		20 ×92×102	102		3,35		8311-0633/001	
8311-0634		20 ×102×115	115		36	200	4,25	
8311-0635		20 ×112×125	125	205		5,22	8311-0635/001	

С. 15 ГОСТ 24960—81

2.1. Размеры вставки калибра-пробки исполнения 2 должны соответствовать указанным на черт. 5 и в табл. 6.

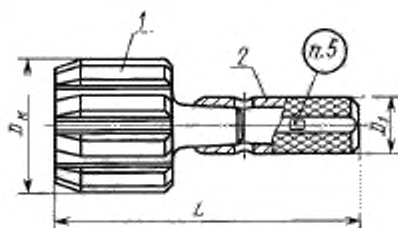
Исчислительные размеры D_k , d_k , b_k — по ГОСТ 7951—80.



Черт. 5

Примечание. Допускается нанесение маркировки на хвостовике.

3. Размеры калибра-пробки исполнения 3 должны соответствовать указанным на черт. 6 и в табл. 7.



Черт. 6

Т а б л и ц а 6

Размеры, мм

L x B x D	n	d ₁	D ₁	A ₁	L ₁	I	l ₁	l ₂	l ₃	l ₄	l ₅	l ₆	l ₇	d ₁		d ₅	d ₄	d ₃	c	h	K	B	Масса, кг
														Номинал.	Проект. номинал.								
6x11x14	11	14	3,0	60	36	16	10				19	6								1,5	1	0,04	
6x13x16	13	16	3,5	63	40	20	9				23										2	0,07	
6x16x20	16	20	4,0	71	45	22	11				25	B								2,0		0,12	
6x18x23	18	22	5,0																			0,14	
6x21x25	21	25																	0,2			0,21	
6x23x26	23	26		73	50	25	7				28	11								1,5		0,22	
6x23x28	28	28								2,0	2									2,5		0,25	
6x26x30	30	30	6,0																	2,0		0,28	
6x26x32	26	32									31	15							0,3	3,0		0,32	
6x28x32	28			82	55	28	B												0,2	2,0		0,35	
6x28x34		34	7,0																	3,0		0,40	
8x32x36	32	36	6,0	85							32	18								2,0		0,45	
8x32x38	38	38																		3,0		0,50	
8x36x40	36	40	7,0	90	60	35					39								0,3	2,0		0,55	
8x36x42	42	42																		3,0		0,70	
8x42x46	46	46	8,0																	2,0		0,90	
8x42x48	48	48																		3,0		1,03	
8x46x50	46	50	9,0	98	65	40					44	21								2,0		1,05	
8x46x54	54	54																		4,0		1,40	
8x52x58	52	58																		3,0		1,50	
8x52x60	60	60	10,0																	4,0		1,60	
8x56x62	56	62																		3,0		1,63	
8x56x65	65	65																		4,5		1,96	
8x62x68	62	68	12,0	110	70	42	10				46	24								3,0		2,14	
8x62x72	72	72																		5,0		2,38	
10x16x20	16	20	2,5	71	45	22	12	11			25	B							0,2	2,0		0,12	
10x18x23	18	23	3,0																	2,5		0,15	
10x21x26	21	26		73	50	25	14	7			28	11										0,21	

Г x Д x Д ₁	D		d ₁	D ₁	A	L ₁	L	L ₁	L ₂	L ₃	L ₄	L ₅	L ₆	L ₇	L ₈	L ₉	L ₁₀	L ₁₁	L ₁₂	L ₁₃	L ₁₄	L ₁₅	L ₁₆	L ₁₇	L ₁₈	L ₁₉	L ₂₀	L ₂₁	L ₂₂	L ₂₃	L ₂₄	L ₂₅	L ₂₆	L ₂₇	L ₂₈	L ₂₉	L ₃₀	L ₃₁	L ₃₂	L ₃₃	L ₃₄	L ₃₅	L ₃₆	L ₃₇	L ₃₈	L ₃₉	L ₄₀	L ₄₁	L ₄₂	L ₄₃	L ₄₄	L ₄₅	L ₄₆	L ₄₇	L ₄₈	L ₄₉	L ₅₀	L ₅₁	L ₅₂	L ₅₃	L ₅₄	L ₅₅	L ₅₆	L ₅₇	L ₅₈	L ₅₉	L ₆₀	L ₆₁	L ₆₂	L ₆₃	L ₆₄	L ₆₅	L ₆₆	L ₆₇	L ₆₈	L ₆₉	L ₇₀	L ₇₁	L ₇₂	L ₇₃	L ₇₄	L ₇₅	L ₇₆	L ₇₇	L ₇₈	L ₇₉	L ₈₀	L ₈₁	L ₈₂	L ₈₃	L ₈₄	L ₈₅	L ₈₆	L ₈₇	L ₈₈	L ₈₉	L ₉₀	L ₉₁	L ₉₂	L ₉₃	L ₉₄	L ₉₅	L ₉₆	L ₉₇	L ₉₈	L ₉₉	L ₁₀₀	L ₁₀₁	L ₁₀₂	L ₁₀₃	L ₁₀₄	L ₁₀₅	L ₁₀₆	L ₁₀₇	L ₁₀₈	L ₁₀₉	L ₁₁₀	L ₁₁₁	L ₁₁₂	L ₁₁₃	L ₁₁₄	L ₁₁₅	L ₁₁₆	L ₁₁₇	L ₁₁₈	L ₁₁₉	L ₁₂₀	L ₁₂₁	L ₁₂₂	L ₁₂₃	L ₁₂₄	L ₁₂₅	L ₁₂₆	L ₁₂₇	L ₁₂₈	L ₁₂₉	L ₁₃₀	L ₁₃₁	L ₁₃₂	L ₁₃₃	L ₁₃₄	L ₁₃₅	L ₁₃₆	L ₁₃₇	L ₁₃₈	L ₁₃₉	L ₁₄₀	L ₁₄₁	L ₁₄₂	L ₁₄₃	L ₁₄₄	L ₁₄₅	L ₁₄₆	L ₁₄₇	L ₁₄₈	L ₁₄₉	L ₁₅₀	L ₁₅₁	L ₁₅₂	L ₁₅₃	L ₁₅₄	L ₁₅₅	L ₁₅₆	L ₁₅₇	L ₁₅₈	L ₁₅₉	L ₁₆₀	L ₁₆₁	L ₁₆₂	L ₁₆₃	L ₁₆₄	L ₁₆₅	L ₁₆₆	L ₁₆₇	L ₁₆₈	L ₁₆₉	L ₁₇₀	L ₁₇₁	L ₁₇₂	L ₁₇₃	L ₁₇₄	L ₁₇₅	L ₁₇₆	L ₁₇₇	L ₁₇₈	L ₁₇₉	L ₁₈₀	L ₁₈₁	L ₁₈₂	L ₁₈₃	L ₁₈₄	L ₁₈₅	L ₁₈₆	L ₁₈₇	L ₁₈₈	L ₁₈₉	L ₁₉₀	L ₁₉₁	L ₁₉₂	L ₁₉₃	L ₁₉₄	L ₁₉₅	L ₁₉₆	L ₁₉₇	L ₁₉₈	L ₁₉₉	L ₂₀₀	L ₂₀₁	L ₂₀₂	L ₂₀₃	L ₂₀₄	L ₂₀₅	L ₂₀₆	L ₂₀₇	L ₂₀₈	L ₂₀₉	L ₂₁₀	L ₂₁₁	L ₂₁₂	L ₂₁₃	L ₂₁₄	L ₂₁₅	L ₂₁₆	L ₂₁₇	L ₂₁₈	L ₂₁₉	L ₂₂₀	L ₂₂₁	L ₂₂₂	L ₂₂₃	L ₂₂₄	L ₂₂₅	L ₂₂₆	L ₂₂₇	L ₂₂₈	L ₂₂₉	L ₂₃₀	L ₂₃₁	L ₂₃₂	L ₂₃₃	L ₂₃₄	L ₂₃₅	L ₂₃₆	L ₂₃₇	L ₂₃₈	L ₂₃₉	L ₂₄₀	L ₂₄₁	L ₂₄₂	L ₂₄₃	L ₂₄₄	L ₂₄₅	L ₂₄₆	L ₂₄₇	L ₂₄₈	L ₂₄₉	L ₂₅₀	L ₂₅₁	L ₂₅₂	L ₂₅₃	L ₂₅₄	L ₂₅₅	L ₂₅₆	L ₂₅₇	L ₂₅₈	L ₂₅₉	L ₂₆₀	L ₂₆₁	L ₂₆₂	L ₂₆₃	L ₂₆₄	L ₂₆₅	L ₂₆₆	L ₂₆₇	L ₂₆₈	L ₂₆₉	L ₂₇₀	L ₂₇₁	L ₂₇₂	L ₂₇₃	L ₂₇₄	L ₂₇₅	L ₂₇₆	L ₂₇₇	L ₂₇₈	L ₂₇₉	L ₂₈₀	L ₂₈₁	L ₂₈₂	L ₂₈₃	L ₂₈₄	L ₂₈₅	L ₂₈₆	L ₂₈₇	L ₂₈₈	L ₂₈₉	L ₂₉₀	L ₂₉₁	L ₂₉₂	L ₂₉₃	L ₂₉₄	L ₂₉₅	L ₂₉₆	L ₂₉₇	L ₂₉₈	L ₂₉₉	L ₃₀₀	L ₃₀₁	L ₃₀₂	L ₃₀₃	L ₃₀₄	L ₃₀₅	L ₃₀₆	L ₃₀₇	L ₃₀₈	L ₃₀₉	L ₃₁₀	L ₃₁₁	L ₃₁₂	L ₃₁₃	L ₃₁₄	L ₃₁₅	L ₃₁₆	L ₃₁₇	L ₃₁₈	L ₃₁₉	L ₃₂₀	L ₃₂₁	L ₃₂₂	L ₃₂₃	L ₃₂₄	L ₃₂₅	L ₃₂₆	L ₃₂₇	L ₃₂₈	L ₃₂₉	L ₃₃₀	L ₃₃₁	L ₃₃₂	L ₃₃₃	L ₃₃₄	L ₃₃₅	L ₃₃₆	L ₃₃₇	L ₃₃₈	L ₃₃₉	L ₃₄₀	L ₃₄₁	L ₃₄₂	L ₃₄₃	L ₃₄₄	L ₃₄₅	L ₃₄₆	L ₃₄₇	L ₃₄₈	L ₃₄₉	L ₃₅₀	L ₃₅₁	L ₃₅₂	L ₃₅₃	L ₃₅₄	L ₃₅₅	L ₃₅₆	L ₃₅₇	L ₃₅₈	L ₃₅₉	L ₃₆₀	L ₃₆₁	L ₃₆₂	L ₃₆₃	L ₃₆₄	L ₃₆₅	L ₃₆₆	L ₃₆₇	L ₃₆₈	L ₃₆₉	L ₃₇₀	L ₃₇₁	L ₃₇₂	L ₃₇₃	L ₃₇₄	L ₃₇₅	L ₃₇₆	L ₃₇₇	L ₃₇₈	L ₃₇₉	L ₃₈₀	L ₃₈₁	L ₃₈₂	L ₃₈₃	L ₃₈₄	L ₃₈₅	L ₃₈₆	L ₃₈₇	L ₃₈₈	L ₃₈₉	L ₃₉₀	L ₃₉₁	L ₃₉₂	L ₃₉₃	L ₃₉₄	L ₃₉₅	L ₃₉₆	L ₃₉₇	L ₃₉₈	L ₃₉₉	L ₄₀₀	L ₄₀₁	L ₄₀₂	L ₄₀₃	L ₄₀₄	L ₄₀₅	L ₄₀₆	L ₄₀₇	L ₄₀₈	L ₄₀₉	L ₄₁₀	L ₄₁₁	L ₄₁₂	L ₄₁₃	L ₄₁₄	L ₄₁₅	L ₄₁₆	L ₄₁₇	L ₄₁₈	L ₄₁₉	L ₄₂₀	L ₄₂₁	L ₄₂₂	L ₄₂₃	L ₄₂₄	L ₄₂₅	L ₄₂₆	L ₄₂₇	L ₄₂₈	L ₄₂₉	L ₄₃₀	L ₄₃₁	L ₄₃₂	L ₄₃₃	L ₄₃₄	L ₄₃₅	L ₄₃₆	L ₄₃₇	L ₄₃₈	L ₄₃₉	L ₄₄₀	L ₄₄₁	L ₄₄₂	L ₄₄₃	L ₄₄₄	L ₄₄₅	L ₄₄₆	L ₄₄₇	L ₄₄₈	L ₄₄₉	L ₄₅₀	L ₄₅₁	L ₄₅₂	L ₄₅₃	L ₄₅₄	L ₄₅₅	L ₄₅₆	L ₄₅₇	L ₄₅₈	L ₄₅₉	L ₄₆₀	L ₄₆₁	L ₄₆₂	L ₄₆₃	L ₄₆₄	L ₄₆₅	L ₄₆₆	L ₄₆₇	L ₄₆₈	L ₄₆₉	L ₄₇₀	L ₄₇₁	L ₄₇₂	L ₄₇₃	L ₄₇₄	L ₄₇₅	L ₄₇₆	L ₄₇₇	L ₄₇₈	L ₄₇₉	L ₄₈₀	L ₄₈₁	L ₄₈₂	L ₄₈₃	L ₄₈₄	L ₄₈₅	L ₄₈₆	L ₄₈₇	L ₄₈₈	L ₄₈₉	L ₄₉₀	L ₄₉₁	L ₄₉₂	L ₄₉₃	L ₄₉₄	L ₄₉₅	L ₄₉₆	L ₄₉₇	L ₄₉₈	L ₄₉₉	L ₅₀₀	L ₅₀₁	L ₅₀₂	L ₅₀₃	L ₅₀₄	L ₅₀₅	L ₅₀₆	L ₅₀₇	L ₅₀₈	L ₅₀₉	L ₅₁₀	L ₅₁₁	L ₅₁₂	L ₅₁₃	L ₅₁₄	L ₅₁₅	L ₅₁₆	L ₅₁₇	L ₅₁₈	L ₅₁₉	L ₅₂₀	L ₅₂₁	L ₅₂₂	L ₅₂₃	L ₅₂₄	L ₅₂₅	L ₅₂₆	L ₅₂₇	L ₅₂₈	L ₅₂₉	L ₅₃₀	L ₅₃₁	L ₅₃₂	L ₅₃₃	L ₅₃₄	L ₅₃₅	L ₅₃₆	L ₅₃₇	L ₅₃₈	L ₅₃₉	L ₅₄₀	L ₅₄₁	L ₅₄₂	L ₅₄₃	L ₅₄₄	L ₅₄₅	L ₅₄₆	L ₅₄₇	L ₅₄₈	L ₅₄₉	L ₅₅₀	L ₅₅₁	L ₅₅₂	L ₅₅₃	L ₅₅₄	L ₅₅₅	L ₅₅₆	L ₅₅₇	L ₅₅₈	L ₅₅₉	L ₅₆₀	L ₅₆₁	L ₅₆₂	L ₅₆₃	L ₅₆₄	L ₅₆₅	L ₅₆₆	L ₅₆₇	L ₅₆₈	L ₅₆₉	L ₅₇₀	L ₅₇₁	L ₅₇₂	L ₅₇₃	L ₅₇₄	L ₅₇₅	L ₅₇₆	L ₅₇₇	L ₅₇₈	L ₅₇₉	L ₅₈₀	L ₅₈₁	L ₅₈₂	L ₅₈₃	L ₅₈₄	L ₅₈₅	L ₅₈₆	L ₅₈₇	L ₅₈₈	L ₅₈₉	L ₅₉₀	L ₅₉₁	L ₅₉₂	L ₅₉₃	L ₅₉₄	L ₅₉₅	L ₅₉₆	L ₅₉₇	L ₅₉₈	L ₅₉₉	L ₆₀₀	L ₆₀₁	L ₆₀₂	L ₆₀₃	L ₆₀₄	L ₆₀₅	L ₆₀₆	L ₆₀₇	L ₆₀₈	L ₆₀₉	L ₆₁₀	L ₆₁₁	L ₆₁₂	L ₆₁₃	L ₆₁₄	L ₆₁₅	L ₆₁₆	L ₆₁₇	L ₆₁₈	L ₆₁₉	L ₆₂₀	L ₆₂₁	L ₆₂₂	L ₆₂₃	L ₆₂₄	L ₆₂₅	L ₆₂₆	L ₆₂₇	L ₆₂₈	L ₆₂₉	L ₆₃₀	L ₆₃₁	L ₆₃₂	L ₆₃₃	L ₆₃₄	L ₆₃₅	L ₆₃₆	L ₆₃₇	L ₆₃₈	L ₆₃₉	L ₆₄₀	L ₆₄₁	L ₆₄₂	L ₆₄₃	L ₆₄₄	L ₆₄₅	L ₆₄₆	L ₆₄₇	L ₆₄₈	L ₆₄₉	L ₆₅₀	L ₆₅₁	L ₆₅₂	L ₆₅₃	L ₆₅₄	L ₆₅₅	L ₆₅₆	L ₆₅₇	L ₆₅₈	L ₆₅₉	L ₆₆₀	L ₆₆₁	L ₆₆₂	L ₆₆₃	L ₆₆₄	L ₆₆₅	L ₆₆₆	L ₆₆₇	L ₆₆₈	L ₆₆₉	L ₆₇₀	L ₆₇₁	L ₆₇₂	L ₆₇₃	L ₆₇₄	L ₆₇₅	L ₆₇₆	L ₆₇₇	L ₆₇₈	L ₆₇₉	L
------------------------	---	--	----------------	----------------	---	----------------	---	----------------	----------------	----------------	----------------	----------------	----------------	----------------	----------------	----------------	-----------------	-----------------	-----------------	-----------------	-----------------	-----------------	-----------------	-----------------	-----------------	-----------------	-----------------	-----------------	-----------------	-----------------	-----------------	-----------------	-----------------	-----------------	-----------------	-----------------	-----------------	-----------------	-----------------	-----------------	-----------------	-----------------	-----------------	-----------------	-----------------	-----------------	-----------------	-----------------	-----------------	-----------------	-----------------	-----------------	-----------------	-----------------	-----------------	-----------------	-----------------	-----------------	-----------------	-----------------	-----------------	-----------------	-----------------	-----------------	-----------------	-----------------	-----------------	-----------------	-----------------	-----------------	-----------------	-----------------	-----------------	-----------------	-----------------	-----------------	-----------------	-----------------	-----------------	-----------------	-----------------	-----------------	-----------------	-----------------	-----------------	-----------------	-----------------	-----------------	-----------------	-----------------	-----------------	-----------------	-----------------	-----------------	-----------------	-----------------	-----------------	-----------------	-----------------	-----------------	-----------------	-----------------	-----------------	-----------------	-----------------	-----------------	------------------	------------------	------------------	------------------	------------------	------------------	------------------	------------------	------------------	------------------	------------------	------------------	------------------	------------------	------------------	------------------	------------------	------------------	------------------	------------------	------------------	------------------	------------------	------------------	------------------	------------------	------------------	------------------	------------------	------------------	------------------	------------------	------------------	------------------	------------------	------------------	------------------	------------------	------------------	------------------	------------------	------------------	------------------	------------------	------------------	------------------	------------------	------------------	------------------	------------------	------------------	------------------	------------------	------------------	------------------	------------------	------------------	------------------	------------------	------------------	------------------	------------------	------------------	------------------	------------------	------------------	------------------	------------------	------------------	------------------	------------------	------------------	------------------	------------------	------------------	------------------	------------------	------------------	------------------	------------------	------------------	------------------	------------------	------------------	------------------	------------------	------------------	------------------	------------------	------------------	------------------	------------------	------------------	------------------	------------------	------------------	------------------	------------------	------------------	------------------	------------------	------------------	------------------	------------------	------------------	------------------	------------------	------------------	------------------	------------------	------------------	------------------	------------------	------------------	------------------	------------------	------------------	------------------	------------------	------------------	------------------	------------------	------------------	------------------	------------------	------------------	------------------	------------------	------------------	------------------	------------------	------------------	------------------	------------------	------------------	------------------	------------------	------------------	------------------	------------------	------------------	------------------	------------------	------------------	------------------	------------------	------------------	------------------	------------------	------------------	------------------	------------------	------------------	------------------	------------------	------------------	------------------	------------------	------------------	------------------	------------------	------------------	------------------	------------------	------------------	------------------	------------------	------------------	------------------	------------------	------------------	------------------	------------------	------------------	------------------	------------------	------------------	------------------	------------------	------------------	------------------	------------------	------------------	------------------	------------------	------------------	------------------	------------------	------------------	------------------	------------------	------------------	------------------	------------------	------------------	------------------	------------------	------------------	------------------	------------------	------------------	------------------	------------------	------------------	------------------	------------------	------------------	------------------	------------------	------------------	------------------	------------------	------------------	------------------	------------------	------------------	------------------	------------------	------------------	------------------	------------------	------------------	------------------	------------------	------------------	------------------	------------------	------------------	------------------	------------------	------------------	------------------	------------------	------------------	------------------	------------------	------------------	------------------	------------------	------------------	------------------	------------------	------------------	------------------	------------------	------------------	------------------	------------------	------------------	------------------	------------------	------------------	------------------	------------------	------------------	------------------	------------------	------------------	------------------	------------------	------------------	------------------	------------------	------------------	------------------	------------------	------------------	------------------	------------------	------------------	------------------	------------------	------------------	------------------	------------------	------------------	------------------	------------------	------------------	------------------	------------------	------------------	------------------	------------------	------------------	------------------	------------------	------------------	------------------	------------------	------------------	------------------	------------------	------------------	------------------	------------------	------------------	------------------	------------------	------------------	------------------	------------------	------------------	------------------	------------------	------------------	------------------	------------------	------------------	------------------	------------------	------------------	------------------	------------------	------------------	------------------	------------------	------------------	------------------	------------------	------------------	------------------	------------------	------------------	------------------	------------------	------------------	------------------	------------------	------------------	------------------	------------------	------------------	------------------	------------------	------------------	------------------	------------------	------------------	------------------	------------------	------------------	------------------	------------------	------------------	------------------	------------------	------------------	------------------	------------------	------------------	------------------	------------------	------------------	------------------	------------------	------------------	------------------	------------------	------------------	------------------	------------------	------------------	------------------	------------------	------------------	------------------	------------------	------------------	------------------	------------------	------------------	------------------	------------------	------------------	------------------	------------------	------------------	------------------	------------------	------------------	------------------	------------------	------------------	------------------	------------------	------------------	------------------	------------------	------------------	------------------	------------------	------------------	------------------	------------------	------------------	------------------	------------------	------------------	------------------	------------------	------------------	------------------	------------------	------------------	------------------	------------------	------------------	------------------	------------------	------------------	------------------	------------------	------------------	------------------	------------------	------------------	------------------	------------------	------------------	------------------	------------------	------------------	------------------	------------------	------------------	------------------	------------------	------------------	------------------	------------------	------------------	------------------	------------------	------------------	------------------	------------------	------------------	------------------	------------------	------------------	------------------	------------------	------------------	------------------	------------------	------------------	------------------	------------------	------------------	------------------	------------------	------------------	------------------	------------------	------------------	------------------	------------------	------------------	------------------	------------------	------------------	------------------	------------------	------------------	------------------	------------------	------------------	------------------	------------------	------------------	------------------	------------------	------------------	------------------	------------------	------------------	------------------	------------------	------------------	------------------	------------------	------------------	------------------	------------------	------------------	------------------	------------------	------------------	------------------	------------------	------------------	------------------	------------------	------------------	------------------	------------------	------------------	------------------	------------------	------------------	------------------	------------------	------------------	------------------	------------------	------------------	------------------	------------------	------------------	------------------	------------------	------------------	------------------	------------------	------------------	------------------	------------------	------------------	------------------	------------------	------------------	------------------	------------------	------------------	------------------	------------------	------------------	------------------	------------------	------------------	------------------	------------------	------------------	------------------	------------------	------------------	------------------	------------------	------------------	------------------	------------------	------------------	------------------	------------------	------------------	------------------	------------------	------------------	------------------	------------------	------------------	------------------	------------------	------------------	------------------	------------------	------------------	------------------	------------------	------------------	------------------	------------------	------------------	------------------	------------------	------------------	------------------	------------------	------------------	------------------	------------------	------------------	------------------	------------------	------------------	------------------	------------------	------------------	------------------	---------------

Размеры, мм

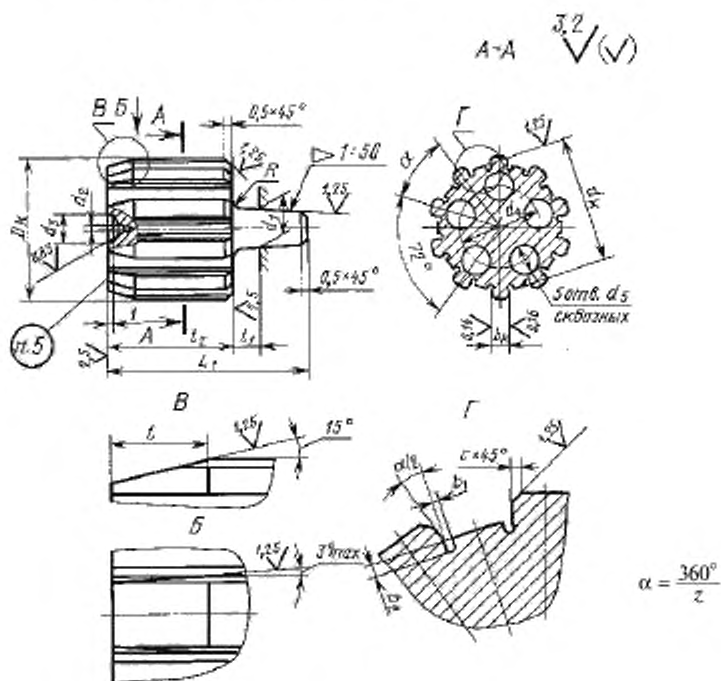
Обозначение		При изготовлении		D ₁	D ₂	D ₃	L	Мно- ст, кт м	Пос. 1. Вставки		Пос. 2 Группа по ГОСТ 14748-69
		Применяе- мость	Объемность						При изготовлении по D	по B	
Обозначение		При изготовлении		Объемность		Объемность		Объемность		Объемность	
по D		по B		по D		по B		по D		по B	
8311-0636		8311-0637		14		10	106	0,06	8311-0636/001	8311-0637/001	8054-0013
8311-0638		8311-0639		16			109	0,09	8311-0638/001	8311-0639/001	
8311-0641		8311-0642		20		13	126	0,16	8311-0641/001	8311-0642/001	8054-0014
8311-0643		8311-0644		22			118	0,18	8311-0643/001	8311-0644/001	
8311-0645		8311-0646		25			128	0,28	8311-0645/001	8311-0646/001	
8311-0647		8311-0648		26		16	137	0,30	8311-0647/001	8311-0648/001	8054-0015
8311-0649		8311-0651		28				0,33	8311-0649/001	8311-0651/001	
8311-0652		8311-0653		30				0,40	8311-0652/001	8311-0653/001	
8311-0654		8311-0655		32		20	153	0,45	8311-0654/001	8311-0655/001	8054-0016
8311-0656		8311-0657						0,46	8311-0656/001	8311-0657/001	
8311-0658		8311-0659		34				0,53	8311-0658/001	8311-0659/001	
8311-0661		8311-0662		36			154	0,58	8311-0661/001	8311-0662/001	
8311-0663		8311-0664		38		24		0,63	8311-0663/001	8311-0664/001	8054-0017
8311-0665		8311-0666		40			159	0,72	8311-0665/001	8311-0666/001	
8311-0667		8311-0668		42				0,86	8311-0667/001	8311-0668/001	
8311-0669		8311-0671		46				1,16	8311-0669/001	8311-0671/001	
8311-0672		8311-0673		48		28		1,24	8311-0672/001	8311-0673/001	8054-0018
8311-0674		8311-0675		50			174	1,31	8311-0674/001	8311-0675/001	
8311-0676		8311-0677		54				1,55	8311-0676/001	8311-0677/001	
8311-0678		8311-0679		58				1,66	8311-0678/001	8311-0679/001	
8311-0681		8311-0682		60				1,76	8311-0681/001	8311-0682/001	
8311-0683		8311-0684		62				1,85	8311-0683/001	8311-0684/001	
8311-0685		8311-0686		65		32	180	2,27	8311-0685/001	8311-0686/001	8054-0019
8311-0687		8311-0688		68				2,44	8311-0687/001	8311-0688/001	
8311-0689		8311-0691		72				2,68	8311-0689/001	8311-0691/001	
8311-0692		8311-0693		80		13	126	0,18	8311-0692/001	8311-0693/001	8054-0014
8311-0694		8311-0695		23				0,22	8311-0694/001	8311-0695/001	
8311-0696		8311-0697		26		16	137	0,28	8311-0696/001	8311-0697/001	8054-0015

Размеры, мм

Обозначение	Применение		D ₁	D ₂	L	Мас- са, кг	Шос.1. Вспомог.		Шос.2 Грузы по ГОСТ 14748—69
	Применение по D	Объемная часть					Применение		
							по D	по b	
8311-0698		8311-0699	29	16	137	0,36	8311-0698/001	8311-0699/001	8054-0015
8311-0701		8311-0702	32	20	153	0,51	8311-0701/001	8311-0702/001	8054-0016
8311-0703		8311-0704	35			0,58	8311-0703/001	8311-0704/001	
8311-0705		8311-0706	40	24	159	0,85	8311-0705/001	8311-0706/001	8054-0017
8311-0707		8311-0708	45		164	1,15	8311-0707/001	8311-0708/001	
8311-0709		8311-0711	52	28	174	1,57	8311-0709/001	8311-0711/001	8054-0018
8311-0712		8311-0713	56			1,77	8311-0712/001	8311-0713/001	
8311-0714		8311-0715	78		180	2,29	8311-0714/001	8311-0715/001	
8311-0716		8311-0717	82			2,57	8311-0716/001	8311-0717/001	
8311-0718		8311-0719	88	32		2,91	8311-0718/001	8311-0719/001	8054-0019
8311-0721		8311-0722	92		185	3,24	8311-0721/001	8311-0722/001	
8311-0723		8311-0724	98			3,33	8311-0723/001	8311-0724/001	
8311-0725		8311-0726	102			3,70	8311-0725/001	8311-0726/001	
8311-0727		8311-0728	108		200	4,15	8311-0727/001	8311-0728/001	
8311-0729		8311-0731	112	36		4,59	8311-0729/001	8311-0731/001	8054-0020
8311-0732		8311-0733	120		205	5,14	8311-0732/001	8311-0733/001	
8311-0734		8311-0735	125			5,78	8311-0734/001	8311-0735/001	
8311-0736		8311-0737	60	28	174	2,68	8311-0736/001	8311-0737/001	8054-0018
8311-0738		8311-0739	65			3,46	8311-0738/001	8311-0739/001	
8311-0741		8311-0742	72		180	4,26	8311-0741/001	8311-0742/001	8054-0019
8311-0743		8311-0744	82	32		5,18	8311-0743/001	8311-0744/001	
8311-0745		8311-0746	92		185	6,61	8311-0745/001	8311-0746/001	
8311-0747		8311-0748	102			7,99	8311-0747/001	8311-0748/001	8054-0020
8311-0749		8311-0751	115	36	209	10,19	8311-0749/001	8311-0751/001	
8311-0752		8311-0753	125		205	12,85	8311-0752/001	8311-0753/001	

3. Размеры вставки калибра-пробки исполнения 3 должны соответствовать указанным на черт. 7 и в табл. 8.

Исчислительные размеры D_0 , d_0 , b_0 — по ГОСТ 7951—80.



Черт. 7

Примечание. Допускается нанесение маркировки на вставку.

Размеры, мм

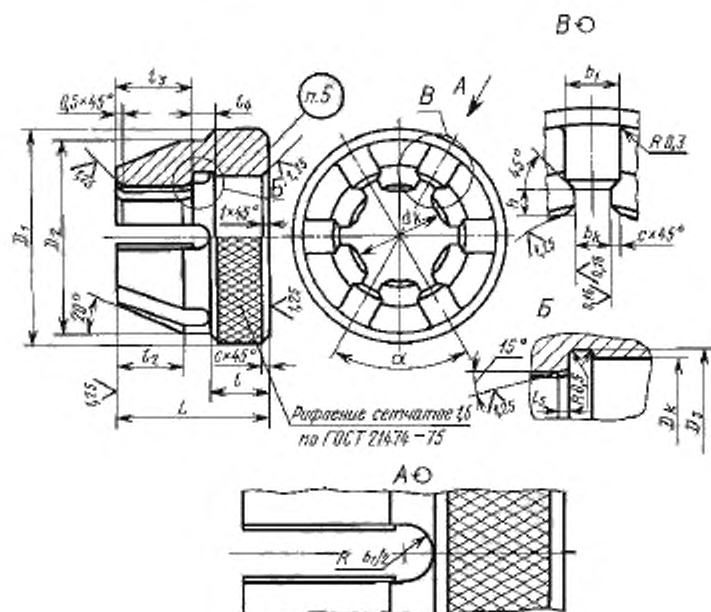
L x d x D	N 9 10 11	d ₁	D ₁	d ₂	D ₂	d ₃	D ₃	L ₁	L ₂	L	l ₁	l ₂	d ₄		d ₅	d ₆	d ₇	d ₈	d ₉	d ₁₀	d ₁₁	d ₁₂	K	Минус нп -	
													Изм. мм.	Прен. мм.											
6x11x14	6	11	14	3,0	60	10	36	6	60	1,0	4	4	0,04	1											
6x13x16		13	16	3,5	63	9	40	5	63	1,5	5	5	0,07												
6x16x20		16	20	4,0	71	11	45	8	71	1,5	5	5	0,12												
6x18x21		18	22	5,0	73	7	50	11	73	1,5	5	5	0,21												
6x21x25		21	25	6,0																					
6x23x26		23	26		82	8	55	15	82	2,0	8	8	0,23												
6x23x28		23	28	7,0																					
6x26x30		26	30		85	8	60	18	85	2,0	8	8	0,26												
6x26x32		26	32	8																					
6x28x32		28	34		9	70	24	9	98	2,5	10	10	0,35												
6x28x34	28	34	12	73										11	11	10	2,5	10	10	0,43					
8x32x36	32	36			6,0	85	8	60	18	85	2,0	8	8								0,48				
8x32x38	32	38	7,0																						
8x35x40	36	40		7,0	90	8	65	21	90	2,0	8	8	0,53												
8x36x42	36	42	8,0																						
8x42x46	42	46		8,0	98	9	65	21	98	2,0	8	8	0,57												
8x42x48	42	48	9,0																						
8x46x50	46	50		9,0	110	10	70	24	110	2,5	10	10	0,71												
8x46x54	46	54	10,0																						
8x52x58	52	58		10,0	110	10	70	24	110	2,5	10	10	0,94												
8x52x60	52	60	10,0																						
8x56x62	56	62		10,0	110	10	70	24	110	2,5	10	10	1,02												
8x56x65	56	65	10,0																						
8x62x68	62	68		12,0	110	10	70	24	110	2,5	10	10	1,09												
8x62x72	62	72	12,0																						
10x16x20	10	16		20	2,5	71	6	45	8	71	1,5	5	5	0,14	2										
10x18x23		18	23	3,0	73	6	50	11	73	1,5	5	5	0,18												
10x21x26		21	26	3,0	73	6	50	11	73	1,5	5	5	0,23												

Размеры, мм

L x D	N от 1 до 12	d ₁	D ₁	A ₁	L ₁	l	f	i	j	d ₁		d ₂	d ₃	d ₄	d ₅	A ₁	k ₁	c +0,1	R	Масса, кг —
										Изм. мм.	Прог. откл.									
10x13x29		23	29		73	7	6	50	11	1,5								0,2	3	0,30
10x16x32		26	32	4,0	82	8		55	15											0,41
10x28x35		28	35					60	18	2,0	-0,043							0,3		0,48
10x12x40		32	40	5,0	90	8	8	65	21											0,67
10x21x45		36	45					70												0,88
10x42x52		42	52	6,0	98	12	12	75	24	2,5										1,30
10x46x56		46	56	7,0																1,50
10x72x78		72	78		110															2,00
10x72x82			82	12,0																2,28
10x81x88	10	82	88																	2,62
10x82x92			92		115															2,95
10x92x98		92	98	14,0			15													3,04
10x92x102			102																	3,41
10x102x108		102	108	16,0	127															3,79
10x102x112			112							3,0										4,23
10 x112x120		112	120	18,0	132															4,78
10 x112x125			125																	5,42
16 x32x60		52	60	5,0	98	9		65	21	2,0										2,41
16 x56x65		56	65																	3,11
16 x62x72	16	62	72	6,0	110	12		70	24	2,5										3,91
16 x72x82		72	82	7,0																4,83
20 x82 x92		82	92	6,0	115															6,26
20 x92x102		92	102	7,0		15														7,64
20 x102x115		102	115	8,0	132					3,0										9,73
20 x112x125		112	125	9,0																12,39

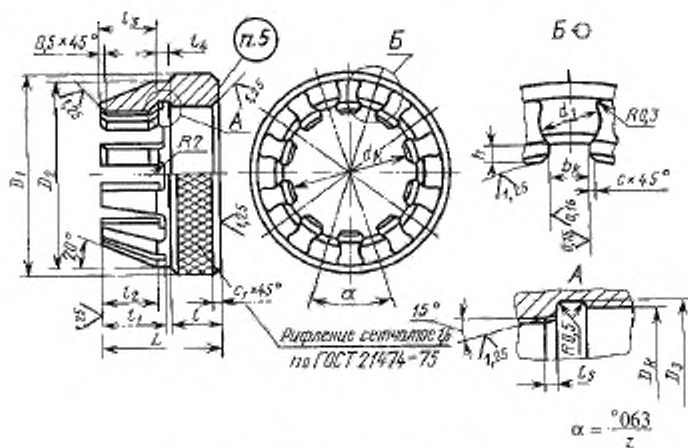
4. Размеры калибров-колец должны соответствовать указанным на черт. 8 и в табл. 9. Исключительные размеры D_1 , d_1 , b_1 — по ГОСТ 7951—80.

Для $z = 6$; $z = 8$; $z = 10$ при $D \leq 56$; $z = 16$; $z = 20$



Черт. 8

Для $z = 10$ при $D \geq 78$



Черт. 8 (продолжение)

Примечание. Допускается изготовление калибров с цилиндрической поверхностью диаметром D_2 (вместо конической поверхности под углом 20°) с фаской $1,5 \times 45^\circ$ по D_1 к торцу зубьев.

Обозначение		Тип муфта-соединения				z × d × D	d ₁	D ₁	D ₂	D ₃	d ₄	L	l	t	r	D ₁	D ₂	D ₃	D ₄	D ₅	D ₆	D ₇	D ₈	D ₉	D ₁₀	D ₁₁	D ₁₂	D ₁₃	D ₁₄	D ₁₅	D ₁₆	D ₁₇	D ₁₈	D ₁₉	D ₂₀	D ₂₁	D ₂₂	D ₂₃	D ₂₄	D ₂₅	D ₂₆	D ₂₇	D ₂₈	D ₂₉	D ₃₀	D ₃₁	D ₃₂	D ₃₃	D ₃₄	D ₃₅	D ₃₆	D ₃₇	D ₃₈	D ₃₉	D ₄₀	D ₄₁	D ₄₂	D ₄₃	D ₄₄	D ₄₅	D ₄₆	D ₄₇	D ₄₈	D ₄₉	D ₅₀	D ₅₁	D ₅₂	D ₅₃	D ₅₄	D ₅₅	D ₅₆	D ₅₇	D ₅₈	D ₅₉	D ₆₀	D ₆₁	D ₆₂	D ₆₃	D ₆₄	D ₆₅	D ₆₆	D ₆₇	D ₆₈	D ₆₉	D ₇₀	D ₇₁	D ₇₂	D ₇₃	D ₇₄	D ₇₅	D ₇₆	D ₇₇	D ₇₈	D ₇₉	D ₈₀	D ₈₁	D ₈₂	D ₈₃	D ₈₄	D ₈₅	D ₈₆	D ₈₇	D ₈₈	D ₈₉	D ₉₀	D ₉₁	D ₉₂	D ₉₃	D ₉₄	D ₉₅	D ₉₆	D ₉₇	D ₉₈	D ₉₉	D ₁₀₀	D ₁₀₁	D ₁₀₂	D ₁₀₃	D ₁₀₄	D ₁₀₅	D ₁₀₆	D ₁₀₇	D ₁₀₈	D ₁₀₉	D ₁₁₀	D ₁₁₁	D ₁₁₂	D ₁₁₃	D ₁₁₄	D ₁₁₅	D ₁₁₆	D ₁₁₇	D ₁₁₈	D ₁₁₉	D ₁₂₀	D ₁₂₁	D ₁₂₂	D ₁₂₃	D ₁₂₄	D ₁₂₅	D ₁₂₆	D ₁₂₇	D ₁₂₈	D ₁₂₉	D ₁₃₀	D ₁₃₁	D ₁₃₂	D ₁₃₃	D ₁₃₄	D ₁₃₅	D ₁₃₆	D ₁₃₇	D ₁₃₈	D ₁₃₉	D ₁₄₀	D ₁₄₁	D ₁₄₂	D ₁₄₃	D ₁₄₄	D ₁₄₅	D ₁₄₆	D ₁₄₇	D ₁₄₈	D ₁₄₉	D ₁₅₀	D ₁₅₁	D ₁₅₂	D ₁₅₃	D ₁₅₄	D ₁₅₅	D ₁₅₆	D ₁₅₇	D ₁₅₈	D ₁₅₉	D ₁₆₀	D ₁₆₁	D ₁₆₂	D ₁₆₃	D ₁₆₄	D ₁₆₅	D ₁₆₆	D ₁₆₇	D ₁₆₈	D ₁₆₉	D ₁₇₀	D ₁₇₁	D ₁₇₂	D ₁₇₃	D ₁₇₄	D ₁₇₅	D ₁₇₆	D ₁₇₇	D ₁₇₈	D ₁₇₉	D ₁₈₀	D ₁₈₁	D ₁₈₂	D ₁₈₃	D ₁₈₄	D ₁₈₅	D ₁₈₆	D ₁₈₇	D ₁₈₈	D ₁₈₉	D ₁₉₀	D ₁₉₁	D ₁₉₂	D ₁₉₃	D ₁₉₄	D ₁₉₅	D ₁₉₆	D ₁₉₇	D ₁₉₈	D ₁₉₉	D ₂₀₀	D ₂₀₁	D ₂₀₂	D ₂₀₃	D ₂₀₄	D ₂₀₅	D ₂₀₆	D ₂₀₇	D ₂₀₈	D ₂₀₉	D ₂₁₀	D ₂₁₁	D ₂₁₂	D ₂₁₃	D ₂₁₄	D ₂₁₅	D ₂₁₆	D ₂₁₇	D ₂₁₈	D ₂₁₉	D ₂₂₀	D ₂₂₁	D ₂₂₂	D ₂₂₃	D ₂₂₄	D ₂₂₅	D ₂₂₆	D ₂₂₇	D ₂₂₈	D ₂₂₉	D ₂₃₀	D ₂₃₁	D ₂₃₂	D ₂₃₃	D ₂₃₄	D ₂₃₅	D ₂₃₆	D ₂₃₇	D ₂₃₈	D ₂₃₉	D ₂₄₀	D ₂₄₁	D ₂₄₂	D ₂₄₃	D ₂₄₄	D ₂₄₅	D ₂₄₆	D ₂₄₇	D ₂₄₈	D ₂₄₉	D ₂₅₀	D ₂₅₁	D ₂₅₂	D ₂₅₃	D ₂₅₄	D ₂₅₅	D ₂₅₆	D ₂₅₇	D ₂₅₈	D ₂₅₉	D ₂₆₀	D ₂₆₁	D ₂₆₂	D ₂₆₃	D ₂₆₄	D ₂₆₅	D ₂₆₆	D ₂₆₇	D ₂₆₈	D ₂₆₉	D ₂₇₀	D ₂₇₁	D ₂₇₂	D ₂₇₃	D ₂₇₄	D ₂₇₅	D ₂₇₆	D ₂₇₇	D ₂₇₈	D ₂₇₉	D ₂₈₀	D ₂₈₁	D ₂₈₂	D ₂₈₃	D ₂₈₄	D ₂₈₅	D ₂₈₆	D ₂₈₇	D ₂₈₈	D ₂₈₉	D ₂₉₀	D ₂₉₁	D ₂₉₂	D ₂₉₃	D ₂₉₄	D ₂₉₅	D ₂₉₆	D ₂₉₇	D ₂₉₈	D ₂₉₉	D ₃₀₀	D ₃₀₁	D ₃₀₂	D ₃₀₃	D ₃₀₄	D ₃₀₅	D ₃₀₆	D ₃₀₇	D ₃₀₈	D ₃₀₉	D ₃₁₀	D ₃₁₁	D ₃₁₂	D ₃₁₃	D ₃₁₄	D ₃₁₅	D ₃₁₆	D ₃₁₇	D ₃₁₈	D ₃₁₉	D ₃₂₀	D ₃₂₁	D ₃₂₂	D ₃₂₃	D ₃₂₄	D ₃₂₅	D ₃₂₆	D ₃₂₇	D ₃₂₈	D ₃₂₉	D ₃₃₀	D ₃₃₁	D ₃₃₂	D ₃₃₃	D ₃₃₄	D ₃₃₅	D ₃₃₆	D ₃₃₇	D ₃₃₈	D ₃₃₉	D ₃₄₀	D ₃₄₁	D ₃₄₂	D ₃₄₃	D ₃₄₄	D ₃₄₅	D ₃₄₆	D ₃₄₇	D ₃₄₈	D ₃₄₉	D ₃₅₀	D ₃₅₁	D ₃₅₂	D ₃₅₃	D ₃₅₄	D ₃₅₅	D ₃₅₆	D ₃₅₇	D ₃₅₈	D ₃₅₉	D ₃₆₀	D ₃₆₁	D ₃₆₂	D ₃₆₃	D ₃₆₄	D ₃₆₅	D ₃₆₆	D ₃₆₇	D ₃₆₈	D ₃₆₉	D ₃₇₀	D ₃₇₁	D ₃₇₂	D ₃₇₃	D ₃₇₄	D ₃₇₅	D ₃₇₆	D ₃₇₇	D ₃₇₈	D ₃₇₉	D ₃₈₀	D ₃₈₁	D ₃₈₂	D ₃₈₃	D ₃₈₄	D ₃₈₅	D ₃₈₆	D ₃₈₇	D ₃₈₈	D ₃₈₉	D ₃₉₀	D ₃₉₁	D ₃₉₂	D ₃₉₃	D ₃₉₄	D ₃₉₅	D ₃₉₆	D ₃₉₇	D ₃₉₈	D ₃₉₉	D ₄₀₀	D ₄₀₁	D ₄₀₂	D ₄₀₃	D ₄₀₄	D ₄₀₅	D ₄₀₆	D ₄₀₇	D ₄₀₈	D ₄₀₉	D ₄₁₀	D ₄₁₁	D ₄₁₂	D ₄₁₃	D ₄₁₄	D ₄₁₅	D ₄₁₆	D ₄₁₇	D ₄₁₈	D ₄₁₉	D ₄₂₀	D ₄₂₁	D ₄₂₂	D ₄₂₃	D ₄₂₄	D ₄₂₅	D ₄₂₆	D ₄₂₇	D ₄₂₈	D ₄₂₉	D ₄₃₀	D ₄₃₁	D ₄₃₂	D ₄₃₃	D ₄₃₄	D ₄₃₅	D ₄₃₆	D ₄₃₇	D ₄₃₈	D ₄₃₉	D ₄₄₀	D ₄₄₁	D ₄₄₂	D ₄₄₃	D ₄₄₄	D ₄₄₅	D ₄₄₆	D ₄₄₇	D ₄₄₈	D ₄₄₉	D ₄₅₀	D ₄₅₁	D ₄₅₂	D ₄₅₃	D ₄₅₄	D ₄₅₅	D ₄₅₆	D ₄₅₇	D ₄₅₈	D ₄₅₉	D ₄₆₀	D ₄₆₁	D ₄₆₂	D ₄₆₃	D ₄₆₄	D ₄₆₅	D ₄₆₆	D ₄₆₇	D ₄₆₈	D ₄₆₉	D ₄₇₀	D ₄₇₁	D ₄₇₂	D ₄₇₃	D ₄₇₄	D ₄₇₅	D ₄₇₆	D ₄₇₇	D ₄₇₈	D ₄₇₉	D ₄₈₀	D ₄₈₁	D ₄₈₂	D ₄₈₃	D ₄₈₄	D ₄₈₅	D ₄₈₆	D ₄₈₇	D ₄₈₈	D ₄₈₉	D ₄₉₀	D ₄₉₁	D ₄₉₂	D ₄₉₃	D ₄₉₄	D ₄₉₅	D ₄₉₆	D ₄₉₇	D ₄₉₈	D ₄₉₉	D ₅₀₀	D ₅₀₁	D ₅₀₂	D ₅₀₃	D ₅₀₄	D ₅₀₅	D ₅₀₆	D ₅₀₇	D ₅₀₈	D ₅₀₉	D ₅₁₀	D ₅₁₁	D ₅₁₂	D ₅₁₃	D ₅₁₄	D ₅₁₅	D ₅₁₆	D ₅₁₇	D ₅₁₈	D ₅₁₉	D ₅₂₀	D ₅₂₁	D ₅₂₂	D ₅₂₃	D ₅₂₄	D ₅₂₅	D ₅₂₆	D ₅₂₇	D ₅₂₈	D ₅₂₉	D ₅₃₀	D ₅₃₁	D ₅₃₂	D ₅₃₃	D ₅₃₄	D ₅₃₅	D ₅₃₆	D ₅₃₇	D ₅₃₈	D ₅₃₉	D ₅₄₀	D ₅₄₁	D ₅₄₂	D ₅₄₃	D ₅₄₄	D ₅₄₅	D ₅₄₆	D ₅₄₇	D ₅₄₈	D ₅₄₉	D ₅₅₀	D ₅₅₁	D ₅₅₂	D ₅₅₃	D ₅₅₄	D ₅₅₅	D ₅₅₆	D ₅₅₇	D ₅₅₈	D ₅₅₉	D ₅₆₀	D ₅₆₁	D ₅₆₂	D ₅₆₃	D ₅₆₄	D ₅₆₅	D ₅₆₆	D ₅₆₇	D ₅₆₈	D ₅₆₉	D ₅₇₀	D ₅₇₁	D ₅₇₂	D ₅₇₃	D ₅₇₄	D ₅₇₅	D ₅₇₆	D ₅₇₇	D ₅₇₈	D ₅₇₉	D ₅₈₀	D ₅₈₁	D ₅₈₂	D ₅₈₃	D ₅₈₄	D ₅₈₅	D ₅₈₆	D ₅₈₇	D ₅₈₈	D ₅₈₉	D ₅₉₀	D ₅₉₁	D ₅₉₂	D ₅₉₃	D ₅₉₄	D ₅₉₅	D ₅₉₆	D ₅₉₇	D ₅₉₈	D ₅₉₉	D ₆₀₀	D ₆₀₁	D ₆₀₂	D ₆₀₃	D ₆₀₄	D ₆₀₅	D ₆₀₆	D ₆₀₇	D ₆₀₈	D ₆₀₉	D ₆₁₀	D ₆₁₁	D ₆₁₂	D ₆₁₃	D ₆₁₄	D ₆₁₅	D ₆₁₆	D ₆₁₇	D ₆₁₈	D ₆₁₉	D ₆₂₀	D ₆₂₁	D ₆₂₂	D ₆₂₃	D ₆₂₄	D ₆₂₅	D ₆₂₆	D ₆₂₇	D ₆₂₈	D ₆₂₉	D ₆₃₀	D ₆₃₁	D ₆₃₂	D ₆₃₃	D ₆₃₄	D ₆₃₅	D ₆₃₆	D ₆₃₇	D ₆₃₈	D ₆₃₉	D ₆₄₀	D ₆₄₁	D ₆₄₂	D ₆₄₃	D ₆₄₄	D ₆₄₅	D ₆₄₆	D ₆₄₇	D ₆₄₈	D ₆₄₉	D ₆₅₀	D ₆₅₁	D ₆₅₂	D ₆₅₃	D ₆₅₄	D ₆₅₅	D ₆₅₆	D ₆₅₇	D ₆₅₈	D ₆₅₉	D ₆₆₀	D ₆₆₁	D ₆₆₂	D ₆₆₃	D ₆₆₄	D ₆₆₅	D ₆₆₆	D ₆₆₇	D ₆₆₈	D ₆₆₉	D ₆₇₀	D ₆₇₁	D ₆₇₂	D ₆₇₃	D ₆₇₄	D ₆₇₅	D _{676</}
-------------	--	----------------------	--	--	--	-----------	----------------	----------------	----------------	----------------	----------------	---	---	---	---	----------------	----------------	----------------	----------------	----------------	----------------	----------------	----------------	----------------	-----------------	-----------------	-----------------	-----------------	-----------------	-----------------	-----------------	-----------------	-----------------	-----------------	-----------------	-----------------	-----------------	-----------------	-----------------	-----------------	-----------------	-----------------	-----------------	-----------------	-----------------	-----------------	-----------------	-----------------	-----------------	-----------------	-----------------	-----------------	-----------------	-----------------	-----------------	-----------------	-----------------	-----------------	-----------------	-----------------	-----------------	-----------------	-----------------	-----------------	-----------------	-----------------	-----------------	-----------------	-----------------	-----------------	-----------------	-----------------	-----------------	-----------------	-----------------	-----------------	-----------------	-----------------	-----------------	-----------------	-----------------	-----------------	-----------------	-----------------	-----------------	-----------------	-----------------	-----------------	-----------------	-----------------	-----------------	-----------------	-----------------	-----------------	-----------------	-----------------	-----------------	-----------------	-----------------	-----------------	-----------------	-----------------	-----------------	-----------------	-----------------	-----------------	-----------------	-----------------	-----------------	-----------------	-----------------	-----------------	-----------------	-----------------	------------------	------------------	------------------	------------------	------------------	------------------	------------------	------------------	------------------	------------------	------------------	------------------	------------------	------------------	------------------	------------------	------------------	------------------	------------------	------------------	------------------	------------------	------------------	------------------	------------------	------------------	------------------	------------------	------------------	------------------	------------------	------------------	------------------	------------------	------------------	------------------	------------------	------------------	------------------	------------------	------------------	------------------	------------------	------------------	------------------	------------------	------------------	------------------	------------------	------------------	------------------	------------------	------------------	------------------	------------------	------------------	------------------	------------------	------------------	------------------	------------------	------------------	------------------	------------------	------------------	------------------	------------------	------------------	------------------	------------------	------------------	------------------	------------------	------------------	------------------	------------------	------------------	------------------	------------------	------------------	------------------	------------------	------------------	------------------	------------------	------------------	------------------	------------------	------------------	------------------	------------------	------------------	------------------	------------------	------------------	------------------	------------------	------------------	------------------	------------------	------------------	------------------	------------------	------------------	------------------	------------------	------------------	------------------	------------------	------------------	------------------	------------------	------------------	------------------	------------------	------------------	------------------	------------------	------------------	------------------	------------------	------------------	------------------	------------------	------------------	------------------	------------------	------------------	------------------	------------------	------------------	------------------	------------------	------------------	------------------	------------------	------------------	------------------	------------------	------------------	------------------	------------------	------------------	------------------	------------------	------------------	------------------	------------------	------------------	------------------	------------------	------------------	------------------	------------------	------------------	------------------	------------------	------------------	------------------	------------------	------------------	------------------	------------------	------------------	------------------	------------------	------------------	------------------	------------------	------------------	------------------	------------------	------------------	------------------	------------------	------------------	------------------	------------------	------------------	------------------	------------------	------------------	------------------	------------------	------------------	------------------	------------------	------------------	------------------	------------------	------------------	------------------	------------------	------------------	------------------	------------------	------------------	------------------	------------------	------------------	------------------	------------------	------------------	------------------	------------------	------------------	------------------	------------------	------------------	------------------	------------------	------------------	------------------	------------------	------------------	------------------	------------------	------------------	------------------	------------------	------------------	------------------	------------------	------------------	------------------	------------------	------------------	------------------	------------------	------------------	------------------	------------------	------------------	------------------	------------------	------------------	------------------	------------------	------------------	------------------	------------------	------------------	------------------	------------------	------------------	------------------	------------------	------------------	------------------	------------------	------------------	------------------	------------------	------------------	------------------	------------------	------------------	------------------	------------------	------------------	------------------	------------------	------------------	------------------	------------------	------------------	------------------	------------------	------------------	------------------	------------------	------------------	------------------	------------------	------------------	------------------	------------------	------------------	------------------	------------------	------------------	------------------	------------------	------------------	------------------	------------------	------------------	------------------	------------------	------------------	------------------	------------------	------------------	------------------	------------------	------------------	------------------	------------------	------------------	------------------	------------------	------------------	------------------	------------------	------------------	------------------	------------------	------------------	------------------	------------------	------------------	------------------	------------------	------------------	------------------	------------------	------------------	------------------	------------------	------------------	------------------	------------------	------------------	------------------	------------------	------------------	------------------	------------------	------------------	------------------	------------------	------------------	------------------	------------------	------------------	------------------	------------------	------------------	------------------	------------------	------------------	------------------	------------------	------------------	------------------	------------------	------------------	------------------	------------------	------------------	------------------	------------------	------------------	------------------	------------------	------------------	------------------	------------------	------------------	------------------	------------------	------------------	------------------	------------------	------------------	------------------	------------------	------------------	------------------	------------------	------------------	------------------	------------------	------------------	------------------	------------------	------------------	------------------	------------------	------------------	------------------	------------------	------------------	------------------	------------------	------------------	------------------	------------------	------------------	------------------	------------------	------------------	------------------	------------------	------------------	------------------	------------------	------------------	------------------	------------------	------------------	------------------	------------------	------------------	------------------	------------------	------------------	------------------	------------------	------------------	------------------	------------------	------------------	------------------	------------------	------------------	------------------	------------------	------------------	------------------	------------------	------------------	------------------	------------------	------------------	------------------	------------------	------------------	------------------	------------------	------------------	------------------	------------------	------------------	------------------	------------------	------------------	------------------	------------------	------------------	------------------	------------------	------------------	------------------	------------------	------------------	------------------	------------------	------------------	------------------	------------------	------------------	------------------	------------------	------------------	------------------	------------------	------------------	------------------	------------------	------------------	------------------	------------------	------------------	------------------	------------------	------------------	------------------	------------------	------------------	------------------	------------------	------------------	------------------	------------------	------------------	------------------	------------------	------------------	------------------	------------------	------------------	------------------	------------------	------------------	------------------	------------------	------------------	------------------	------------------	------------------	------------------	------------------	------------------	------------------	------------------	------------------	------------------	------------------	------------------	------------------	------------------	------------------	------------------	------------------	------------------	------------------	------------------	------------------	------------------	------------------	------------------	------------------	------------------	------------------	------------------	------------------	------------------	------------------	------------------	------------------	------------------	------------------	------------------	------------------	------------------	------------------	------------------	------------------	------------------	------------------	------------------	------------------	------------------	------------------	------------------	------------------	------------------	------------------	------------------	------------------	------------------	------------------	------------------	------------------	------------------	------------------	------------------	------------------	------------------	------------------	------------------	------------------	------------------	------------------	------------------	------------------	------------------	------------------	------------------	------------------	------------------	------------------	------------------	------------------	------------------	------------------	------------------	------------------	------------------	------------------	------------------	------------------	------------------	------------------	------------------	-----------------------

ПРИЛОЖЕНИЕ 2

Рекомендуемое

**КОДЫ ПОЛЕЙ ДОПУСКОВ ПЛЮЩЕВЫХ ВАЛОВ И ОТВЕРСТЕЙ
по ГОСТ 1139—80, ДЛЯ КОТОРЫХ ИСПОЛНИТЕЛЬНЫЕ РАЗМЕРЫ КАЛИБРОВ ОДИНАКОВЫ**

1. Обозначения кодов полей допусков для калибров-пробок должны соответствовать указанным в табл. 1.

Таблица 1

Обозначение поля допуска концевых отверстий			Код
<i>d</i> · <i>b</i>	<i>D</i> · <i>b</i>	<i>b</i>	
H7 · D9; H8 · D9	H7 · D9	—	1
H7 · F8; H7 · F10; H8 · F10	H7 · F8; H7 · F10; H8 · F8	—	2
H7 · H8	—	—	3
—	—	D9	4
—	—	F8; F10	5

2. Обозначения кодов полей допусков для калибров-крупц должны соответствовать указанным в табл. 2.

Таблица 2

Обозначение поля допуска концевых отверстий			Код	Обозначение поля допуска плющевых валов			Код
<i>d</i> · <i>b</i>	<i>D</i> · <i>b</i>	<i>b</i>		<i>d</i> · <i>b</i>	<i>D</i> · <i>b</i>	<i>b</i>	
e8 · d10	e8 · d10	—	36	h7 · h8; h7 · h9	—	—	19
e8 · e8; e8 · e9	e8 · e8	—	6	js 6 · e9	js 6 · e9	—	43
f7 · d9; f7 · d10	f7 · d9; f7 · d10	—	7	js 6 · h7	—	—	20
f7 · e8; f7 · e9	f7 · e8; f7 · e9	—	8	js 6 · h8	js 6 · h8	—	21
f7 · f7	f7 · f7	—	9	js 6 · js 7	js 6 · js 7	—	22
f7 · f8; f7 · f9	f7 · f8; f7 · f9	—	10	js 6 · k7	—	—	23
f7 · h7	—	—	11	js 7 · h7	—	—	24
f7 · h8; f7 · h9	f7 · h8; f7 · h9	—	12	js 7 · h8	—	—	42
g6 · e9	g6 · e9	—	37	js 7 · js 7	—	—	25
g6 · f7	g6 · f7	—	13	js 7 · k7	—	—	26
g6 · f8; g6 · f9	g6 · f9	—	14	n6 · h7	—	—	27
g6 · h7	—	—	15	—	n6 · h 8	—	28
g6 · h8; g6 · h9	g6 · h8; g6 · h9	—	16	n6 · js7	n6 · js 7	—	29
h6 · e9	h6 · e9	—	38	—	—	e9	30
h6 · h8	h6 · h8	—	39	—	—	e8; e9	31
h7 · d10	h7 · d10	—	40	—	—	f8	32
—	h7 · f7	—	41	—	—	h9	33
h7 · f8	h7 · f8	—	17	—	—	js7	34
h7 · h7	—	—	18	—	—	k7	35

Примечание. Обозначения кода поля допуска должны указываться после обозначения калибра.

ПРИЛОЖЕНИЯ 1, 2 (Иллюстративная редакция, Изд. № 1).