

**ИЗДЕЛИЯ ХИМИЧЕСКИ СТОЙКИЕ
И ТЕРМОСТОЙКИЕ КЕРАМИЧЕСКИЕ****ГОСТ
473.11—81****Метод определения ударной вязкости****Взамен**Chemically resistant and heat resistant ceramic wears.
The method for determination of resiliency**ГОСТ 473.11—72**

Постановлением Государственного комитета СССР по стандартам от 22 июня 1981 г. № 3038 дата введения установлена

01.07.92

Ограничение срока действия снято по протоколу № 2—92 Межгосударственного Совета по стандартизации, метрологии и сертификации (ИУС 2—93)

Настоящий стандарт устанавливает метод определения ударной вязкости химически стойких и термостойких керамических изделий.

Метод основан на определении работы, затраченной на разрушение образца при ударе.

1. АППАРАТУРА

Копер маятниковый по ГОСТ 10708—82.

Штангенциркуль по ГОСТ 166—89, типа ШЦ-1.

2. ПОДГОТОВКА К ИСПЫТАНИЮ

2.1. Определение проводят на трех образцах.

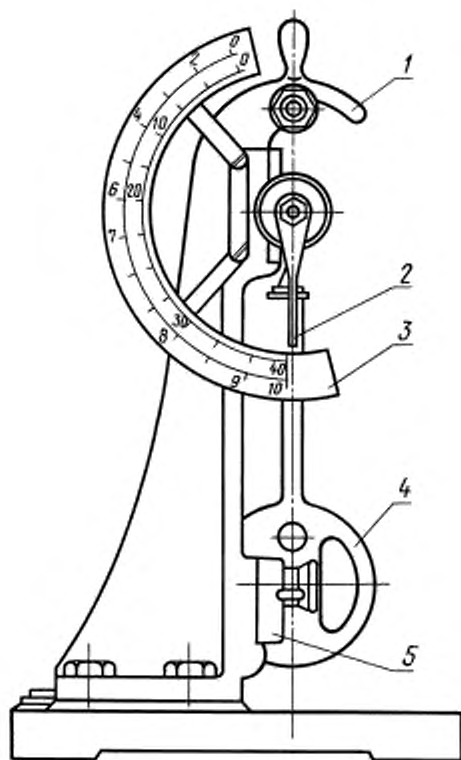
Для испытания применяют образцы, имеющие форму параллелепипеда размером $10 \times 10 \times 80$ мм, изготовленные в соответствии с нормативно-технической документацией на данный вид изделия.

На поверхности образцов не допускаются трещины, вмятины, сколы, обнаруживаемые визуально.

2.2. После осмотра образца измеряют его ширину и высоту и вычисляют площадь поперечного сечения с точностью до $0,01 \text{ см}^2$.

3. ПРОВЕДЕНИЕ ИСПЫТАНИЯ

3.1. Ударную вязкость определяют на маятниковом копере, схема которого показана на чертеже. Перед проведением испытания стрелку прибора устанавливают на максимальное значение шкалы при вертикальном положении маятника. Затем маятник поднимают вверх, закрепляют его фиксатором и укладывают испытуемый образец на опоры, расстояние между которыми должно быть 60 мм.



1 — фиксатор; 2 — стрелка; 3 — шкала; 4 — маятник; 5 — опора

3.2. Движением рукоятки фиксатора освобождают маятник, который, падая, разрушает образец. На шкале прибора фиксируют положение стрелки, при котором был разрушен образец.

4. ОБРАБОТКА РЕЗУЛЬТАТОВ

4.1. Ударную вязкость (a_u) в Дж/м² определяют по формуле

$$a_u = \frac{A_u}{F},$$

где A_u — работа, затраченная на разрушение образца, Дж;

F — площадь поперечного сечения образца, м².

4.2. За окончательный результат принимают среднеарифметическое значение результатов испытания образцов, количество которых указано в нормативно-технической документации на конкретный вид изделия.

Содержание

ГОСТ 473.1—81	Изделия химически стойкие и термостойкие керамические. Метод определения кислотостойкости.	1
ГОСТ 473.2—81	Изделия химически стойкие и термостойкие керамические. Метод определения щелочестойкости	3
ГОСТ 473.3—81	Изделия химически стойкие и термостойкие керамические. Метод определения водопоглощения.	5
ГОСТ 473.4—81	Изделия химически стойкие и термостойкие керамические. Метод определения кажущейся плотности и кажущейся пористости.	7
ГОСТ 473.5—81	Изделия химически стойкие и термостойкие керамические. Метод определения термической стойкости	9
ГОСТ 473.6—81	Изделия химически стойкие и термостойкие керамические. Метод определения предела прочности при сжатии	11
ГОСТ 473.7—81	Изделия химически стойкие и термостойкие керамические. Метод определения предела прочности при разрыве	13
ГОСТ 473.8—81	Изделия химически стойкие и термостойкие керамические. Метод определения предела прочности при статическом изгибе.	15
ГОСТ 473.9—81	Изделия химически стойкие и термостойкие керамические. Метод испытания гидравлическим давлением	17
ГОСТ 473.10—81	Изделия химически стойкие и термостойкие керамические. Метод определения химической стойкости глазури.	19
ГОСТ 473.11—81	Изделия химически стойкие и термостойкие керамические. Метод определения ударной вязкости	21

Редактор *Л.В. Коретникова*
Технический редактор *В.И. Прусакова*
Корректор *В.Е. Нестерова*
Компьютерная верстка *А.Н. Золотаревой*

Изд. лиц. № 02354 от 14.07.2000. Сдано в набор 04.07.2002. Подписано в печать 08.08.2002. Усл.печ.л. 2,79. Уч.-издл. 2,00.
Тираж 94 экз. С 7034. Зак. 659.

ИПК Издательство стандартов, 107076 Москва, Колодезный пер., 14.
<http://www.standards.ru> e-mail: info@standards.ru
Набрано в Издательстве на ПЭВМ
Филиал ИПК Издательство стандартов – тип. “Московский печатник”, 103062 Москва, Лялин пер., 6.
Плр № 080102