

Штампы для листовой штамповки

КОЛЬЦА ПРОМЕЖУТОЧНЫЕ ДЛЯ НАПРАВЛЯЮЩИХ
СТУПЕНЧАТЫХ КОЛОНОК

Конструкция и размеры

ГОСТ
24561-81*Sheet stamping dies. Middle band rings for guide posts
with flute. Design and dimensions

[СТ СЭВ 1305-78]

ОКП 39 6330

Постановлением Государственного комитета СССР по стандартам от 27 января
1981 г. № 254 срок введения установлен

с 01.01.82

Проверен в 1986 г.

Несоблюдение стандарта преследуется по закону

1. Настоящий стандарт распространяется на промежуточные кольца для крепления направляющих ступенчатых колонок исполнения I по ГОСТ 13119-81, устанавливаемых методом заливки в направляющих узлах штампов.

Стандарт полностью соответствует СТ СЭВ 1305-78.

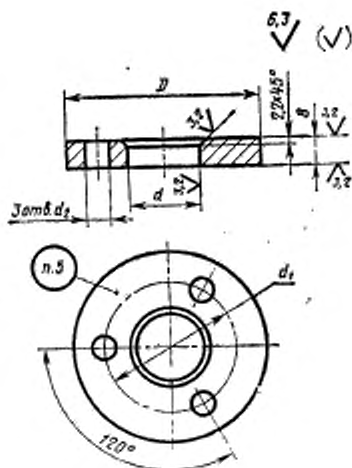
2. Конструкция и размеры промежуточных колец для направляющих ступенчатых колонок должны соответствовать указанным на чертеже и в таблице.

Издание официальное

Перепечатка воспрещена



* Переиздание (июль 1987 г.) с Изменением № 1, утвержденным в марте 1986 г. (ИУС 6-86).



Размеры в мм

Обозначение промежуточных колец	Применяемость	d (пред. откл по D11)	D	d_1	d_2	Масса, кг, не более
1035-0411		28	63	48	7	0,148
1035-0412		32				0,136
1035-0413		36	77	58	9	0,214
1035-0414		40				0,199
1035-0415		45				0,259
1035-0416		50	87	68	11	0,235
1035-0417		56				0,421
1035-0418		63				0,379
1035-0419		71	125	103	14	0,500
1035-0421		80				0,432
1035-0422		90	160	130	14	0,829
1035-0423		100				0,734
1035-0424		125				200

Пример условного обозначения промежуточного кольца размером $d=28$ мм:

Кольцо 1035-0411 ГОСТ 24561—81

(Измененная редакция, Изм. № 1).

3. Материал — сталь марки 35 по ГОСТ 1050—74. Допускается применение конструкционной качественной стали с минимальным временным сопротивлением разрыву $R_m=340$ МПа (Н/мм²).

4. Остальные технические требования — по ГОСТ 22472—77.

5. Маркировать: условное обозначение без наименования и товарный знак предприятия-изготовителя. Допускается маркировать на бирке для партии.

6. Примеры применения промежуточных колец приведены в справочном приложении 2 к ГОСТ 13119—81.