



+

ГОСУДАРСТВЕННЫЙ СТАНДАРТ  
СОЮЗА ССР

**КЛЮЧИ ТЕЛЕФОННЫЕ**

ТЕХНИЧЕСКИЕ УСЛОВИЯ

ГОСТ 14299-79

Издание официальное

**Е**



ГОСУДАРСТВЕННЫЙ КОМИТЕТ ССР ПО СТАНДАРТАМ  
Москва

15-52  
74

1979

Цена 10 коп.

ГОСУДАРСТВЕННЫЙ СТАНДАРТ  
СОЮЗА ССР

# КЛЮЧИ ТЕЛЕФОННЫЕ

ТЕХНИЧЕСКИЕ УСЛОВИЯ

ГОСТ 14299—79

Издание официальное

**Е**



**КЛЮЧИ ТЕЛЕФОННЫЕ****Технические условия**

Switch keys. Specification for

**ГОСТ  
14299-79**Взамен  
ГОСТ 14299-69

ОКП 66 7221

90 01.01.89(4-86)

Постановлением Государственного комитета СССР по стандартам от 26 октября 1979 г. № 4087 срок действия установлен

с 01.01 1981 г.  
до 01.01 1986 г.**Несоблюдение стандарта преследуется по закону**

Настоящий стандарт распространяется на телефонные ключи (далее — ключи), предназначенные для коммутации электрических цепей связи и изготавливаемые для нужд народного хозяйства и для поставки на экспорт.

**1. ТИПЫ, ОСНОВНЫЕ ПАРАМЕТРЫ И РАЗМЕРЫ**

1.1. Ключи по характеру фиксации эксцентриков в крайних положениях подразделяются на следующие виды

- КТ1 — двухсторонний с фиксацией эксцентриков в обоих крайних положениях;
- КТ2 — двухсторонний без фиксации эксцентриков в обоих крайних положениях;
- КТ3 — двухсторонний с фиксацией эксцентриков к корпусу и без фиксации от корпуса;
- КТ4 — двухсторонний без фиксации эксцентриков к корпусу и с фиксацией от корпуса;
- КТ5 — односторонний с фиксацией эксцентриков к корпусу;
- КТ6 — односторонний без фиксации эксцентриков к корпусу;

КТ7 — односторонний с фиксацией эксцентриков от корпуса;  
 КТ8 — односторонний без фиксации эксцентриков от корпуса.

1.2. Схемы контактных групп ключей должны соответствовать указанному в табл. 2.

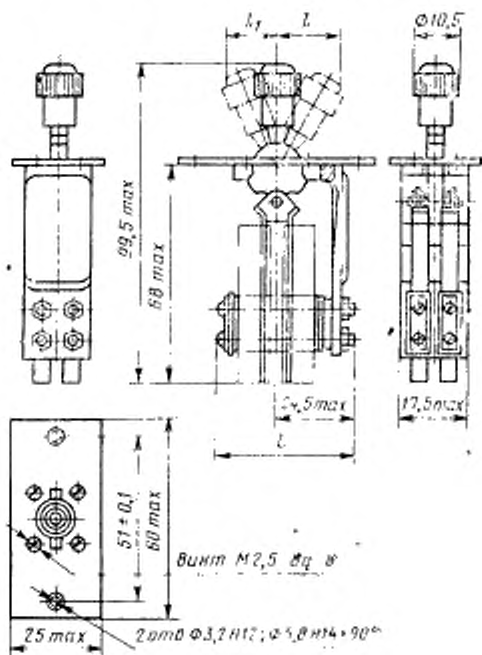
1.3. Ключи выпускаются с черными, красными (К), белыми (Б), зелеными (Зл), коричневыми (Кч) ручками.

1.4. Переключение контактных групп осуществляется при помощи пары эксцентриков.

1.5. Типы выпускаемых ключей приведены в табл. 3.

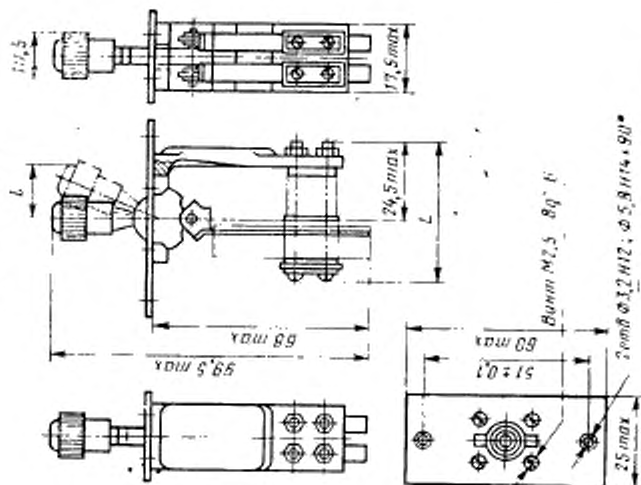
1.6. Конструкция, габаритные и установочные размеры приведены на черт. 1—3 и табл. 1—3

Ключи КТ1, КТ2, КТ3, КТ4



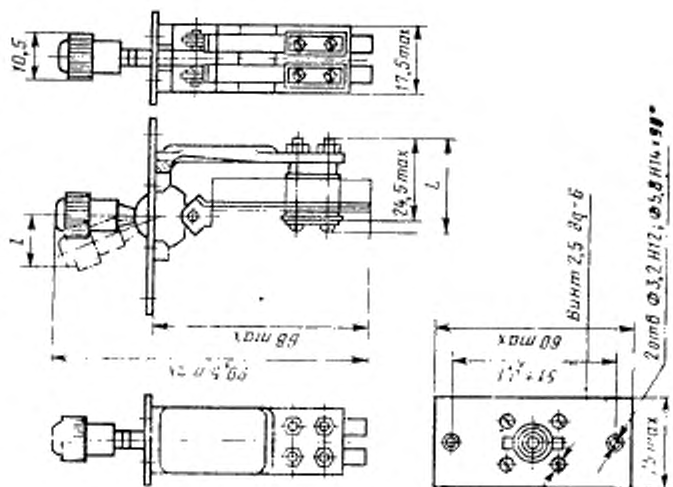
Черт. 1

Ключи КТ7, КТ8



Черт. 3

Ключи КТ5, КТ6



Черт. 2

1.7. Предельно допустимые значения электрических режимов контактной пары ключей должны быть следующими:

- активная мощность — не более 30 Вт;
- сила электрического тока — не более 1А;
- напряжение — не более:
  - постоянное 72 В,
  - переменное 100 В частотой 50 Гц.

1.8. Условное обозначение ключа при заказе и в конструкторской документации должно состоять из: слова «Ключ»; букв КТ (ключ телефонный); одной из цифр вида ключа — 1, 2, 3, 4, 5, 6, 7, 8; цифр, указывающих порядковый номер контактных групп или их сочетаний; сокращенного обозначения цвета ручки и обозначения настоящего стандарта.

При отсутствии указания в заказе на цвет ручки ключи поставляются только с черными ручками.

Таблица 1

Виды телефонных ключей	мм	
	$l$	$l_1$
КТ1	20	20
КТ2	15	15
КТ3	15	20
КТ4	20	15
КТ5	20	—
КТ6	15	—
КТ7	20	—
КТ8	15	—

Пример условного обозначения двухстороннего ключа с фиксацией эксцентриков в обоих крайних положениях, с контактными группами а-10; б-20; в-10; г-20, с красной ручкой:

Ключ КТ1  $\frac{10-20}{10-20}$  К ГОСТ 14299—79

Примечания:

1. а, б, в, г — обозначение порядковых номеров контактных групп.
2. Схема расположения контактных групп



Таблица 2

Порядковые номера контактных групп а, б, в, г	Схема контактной группы	Порядковые номера контактных групп а, б, в, г	Схема контактной группы	Порядковые номера контактных групп а, б, в, г	Схема контактной группы
0		10		18	
1		11		19	
2		12		20	
3		13		21	
4		14		22	
5		15		23	
6		16		24	
7		17			
8					
9					



Порядковые номера кон- тактных групп а, б, в, г	Схема контактной группы	Порядковые номера кон- тактных групп а, б, в, г	Схема контактной группы	Порядковые номера кон- тактных групп а, б, в, г	Схема контактной группы
25		32		33	
26		33		39	
27		34		40	
28		35		41	
29		36		42	
30		37		43	
31					

Продолжение табл. 2

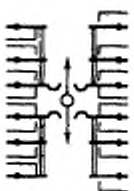
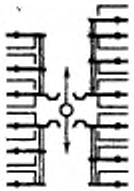
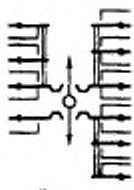
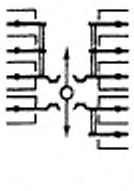
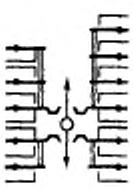
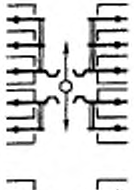
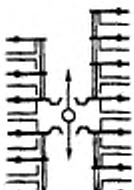
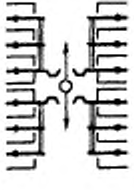
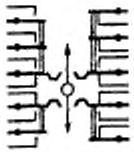
Порядковые номера контактных групп в, б, в, г	Схема контактной группы	Порядковые номера контактных групп в, б, в, г	Схема контактной группы	Порядковые номера контактных групп в, б, в, г	Схема контактной группы
44		46		44	
45		47		45	

Обозначение ключа	Схема ключа	Размер L, мм	Обозначение ключа	Схема ключа	Размер L, мм
КТ1 $\frac{0-1}{6-10}$		37	КТ1 $\frac{1-5}{1-5}$		40
КТ1 $\frac{0-3}{0-3}$		37	КТ1 $\frac{1-5}{2-3}$		40
КТ1 $\frac{1-1}{1-1}$		37	КТ1 $\frac{1-5}{10-20}$		40
КТ1 $\frac{1-1}{10-10}$		37	КТ1 $\frac{1-11}{3-11}$		40
КТ1 $\frac{1-1}{15-15}$		37	КТ1 $\frac{1-11}{10-11}$		40
КТ1 $\frac{1-2}{1-1}$		37	КТ1 $\frac{1-19}{1-19}$		41
КТ1 $\frac{1-4}{1-4}$		38			

Обозначение ключа	Схема ключа	Размер L, мм	Обозначение ключа	Схема ключа	Размер L, мм
КТ1 $\frac{1-6}{7-6}$		43	КТ1 $\frac{3-11}{3-11}$		40
КТ1 $\frac{2-6}{10-11}$		38	КТ1 $\frac{4-6}{4-6}$		38
КТ1 $\frac{3-3}{3-3}$		37	КТ1 $\frac{4-4}{10-10}$		38
КТ1 $\frac{3-3}{7-7}$		37	КТ1 $\frac{4-12}{4-12}$		43
КТ1 $\frac{3-9}{8-3}$		38	КТ1 $\frac{5-5}{1-3}$		40
КТ1 $\frac{3-10}{3-3}$		40	КТ1 $\frac{5-5}{5-5}$		40
КТ1 $\frac{3-10}{3-10}$		40	КТ1 $\frac{5-9}{5-9}$		40

Обозначение ключа	Схема ключа	Размер L, мм	Обозначение ключа	Схема ключа	Размер L, мм
КТ1 $\frac{7-8}{3-3}$		43	КТ1 $\frac{7-23}{7-7}$		47
КТ1 $\frac{7-10}{7-7}$		43	КТ1 $\frac{7-24}{7-20}$		46
КТ1 $\frac{7-17}{7-17}$		44	КТ1 $\frac{7-24}{8-20}$		46
КТ1 $\frac{7-19}{7-19}$		43	КТ1 $\frac{7-26}{10-20}$		43
КТ1 $\frac{7-20}{7-20}$		44	КТ1 $\frac{9-9}{9-9}$		38

Обозначение ключа	Схема ключа	Размер l, мм	Обозначение ключа	Схема ключа	Размер l, мм
КТ1 $\frac{7-7}{2-2}$		43	КТ1 $\frac{18-17}{18-16}$		42
КТ1 $\frac{10-17}{10-17}$		44	КТ1 $\frac{17-17}{17-17}$		44
КТ1 $\frac{10-17}{20-20}$		44	КТ1 $\frac{15-18}{2-2}$		44
КТ1 $\frac{10-20}{10-20}$		43	КТ1 $\frac{15-17}{2-2}$		44
КТ1 $\frac{10-22}{8-11}$		45	КТ1 $\frac{17-17}{17-17}$		44

Обозначение ключа	Схема ключа	Размер l, мм	Обозначение ключа	Схема ключа	Размер l, мм
КТ1 $\frac{17-20}{17-20}$		44	КТ1 $\frac{17-39}{17-21}$		48
КТ1 $\frac{17-23}{1-17}$		47	КТ1 $\frac{28-20}{3-10}$		44
КТ1 $\frac{17-35}{10-10}$		48	КТ1 $\frac{28-20}{10-10}$		44
КТ1 $\frac{17-26}{17-21}$		48	КТ1 $\frac{28-20}{20-20}$		44
			КТ1 $\frac{28-21}{10-11}$		44

Продолжение табл. 3

Обозначение ключа	Схема ключа	Размер L, мм	Обозначение ключа	Схема ключа	Размер L, мм
КТ1 $\frac{20-23}{1-10}$		47	КТ1 $\frac{23-25}{7-7}$		47
КТ1 $\frac{20-23}{3-10}$		47	КТ1 $\frac{23-26}{2-2}$		47
КТ1 $\frac{20-25}{10-20}$		48	КТ1 $\frac{23-31}{1-2}$		48
КТ1 $\frac{22-22}{7-7}$		48	КТ1 $\frac{23-35}{10-20}$		48
КТ1 $\frac{22-23}{11-19}$		48	КТ1 $\frac{24-24}{2-2}$		48



Обозначение ключа	Схема ключа	Размер l, мм	Обозначение ключа	Схема ключа	Размер l, мм
КТ1 $\frac{20-20}{12-12}$		46	КТ2 $\frac{3-3}{3-3}$		37
КТ1 $\frac{47-47}{10-10}$		47	КТ2 $\frac{3-3}{3-3}$		42
КТ2 $\frac{0-2}{0-1}$		37	КТ2 $\frac{3-3}{3-3}$		38
КТ2 $\frac{1-1}{1-1}$		37	КТ2 $\frac{3-10}{3-10}$		40
КТ2 $\frac{1-1}{10-20}$		37	КТ2 $\frac{7-7}{7-7}$		43
КТ2 $\frac{1-46}{46-46}$		43	КТ2 $\frac{10-16}{16-16}$		42

Продолжение табл. 3

Обозначение ключа	Схема ключа	Размер l, мм	Обозначение ключа	Схема ключа	Размер l, мм
КТЗ $\frac{10-20}{10-20}$		44	КТЗ $\frac{08-08}{08-08}$		43
КТЗ $\frac{10-20}{20-20}$		44	КТЗ $\frac{07-07}{07-07}$		37
КТЗ $\frac{16-29}{16-14}$		45	КТЗ $\frac{1-1}{1-1}$		37
			КТЗ $\frac{1-1}{10-10}$		37
			КТЗ $\frac{1-3}{10-10}$		37
			КТЗ $\frac{1-1}{19-19}$		37
КТЗ $\frac{21-23}{1-11}$		47	КТЗ $\frac{1-9}{0-1}$		38

Обозначение ключа	Схема ключа	Размер L, мм	Обозначение ключа	Схема ключа	Размер L, мм
КТЗ $\frac{3-3}{3-3}$		37	КТЗ $\frac{7-25}{1-7}$		45
КТЗ $\frac{3-3}{11-11}$		37	КТЗ $\frac{10-17}{1-5}$		40
КТЗ $\frac{3-10}{0-3}$		40	КТЗ $\frac{10-20}{1-5}$		40
КТЗ $\frac{3-10}{3-10}$		40	КТЗ $\frac{47-48}{46-46}$		45
КТЗ $\frac{3-11}{0-1}$		40	КТ4 $\frac{0-2}{0-2}$		34
КТЗ $\frac{3-22}{0-3}$		48	КТ4 $\frac{1-46}{46-46}$		43
КТЗ $\frac{7-20}{7-10}$		44			

Обозначение ключа	Схема ключа	Размер l, мм	Обозначение ключа	Схема ключа	Размер l, мм
КТ4 $\frac{2-18}{1-1}$		40	КТ4 $\frac{7-23}{3-10}$		47
КТ4 $\frac{3-18}{3-3}$		40	КТ4 $\frac{9-9}{3-3}$		38
КТ4 $\frac{5-9}{3-3}$		40	КТ4 $\frac{9-9}{46-46}$		38
КТ4 $\frac{9-6}{1-1}$		38	КТ4 $\frac{10-11}{3-3}$		40
КТ4 $\frac{7-7}{7-7}$		43	КТ4 $\frac{12-19}{10-19}$		43
КТ4 $\frac{7-22}{7-20}$		43	КТ4 $\frac{17-20}{7-20}$		44

Обозначение ключа	Схема ключа	Размер L, мм	Обозначение ключа	Схема ключа	Размер L, мм
КТ4 $\frac{17-35}{19-20}$		40	КТ4 $\frac{27-49}{1-5}$		53
КТ4 $\frac{20-20}{18-10}$		44	КТ5 1 I		30
КТ4 $\frac{20-20}{23-20}$		44	КТ5 1 Δ		30
КТ4 $\frac{23-23}{7-7}$		47	КТ5 1 II		30
КТ4 $\frac{26-28}{3-10}$		43	КТ5 3 3		30
			КТ5 3 III		30
			КТ5 4-7		30
			КТ5 4-12		30
			КТ5 5-5		30

Обозначение ключа	Схема ключа	Размер 1, мм	Обозначение ключа	Схема ключа	Размер 1, мм
КТС 5-9		30	КТС 15-15		30
КТС 7-7		30	КТС 17-17		30
КТС 7-10		30	КТС 19-19		30
КТС 7-17		30	КТС 1-4		30
КТС 7-21		30	КТС 1-5		30
КТС 7-21		30	КТС 3-3		30
КТС 7-21		30	КТС 3-3		30
КТС 10-20		30	КТС 10-20		30
КТС 11-20		30	КТС 11-20		30
КТС 12-15		30	КТС 12-15		30

Обозначение ключа	Схема ключа	Размер L, мм	Обозначение ключа	Схема ключа	Размер L, мм
КТ7 7-22		48	КТ7 23-42		50
КТ7 7-35		48	КТ7 24-25		46
КТ7 10-15		44	КТ7 26-28		43
КТ7 14-14		44	КТ7 33-33		53
КТ7 15-24		46	КТ7 35-41		51
КТ7 22-22		48	КТ8 33-33		53
КТ7 27-33		53			

## 2. ТЕХНИЧЕСКИЕ ТРЕБОВАНИЯ

## 2.1. Требования к конструкции

2.1.1. Ключи должны изготавливаться в соответствии с требованиями настоящего стандарта по рабочим чертежам, утвержденным в установленном порядке.

2.1.2. Масса ключа должна быть не более:

125 г — при числе контактных пружин до 12;

160 — при числе контактных пружин более 12.

2.1.3. Детали ключа не должны иметь трещин, вмятин, забоин, сколов, изломов и повреждений защитных покрытий.

2.1.4. Паяемые концы контактных пружин должны быть облужены без заливки паяемых отверстий припоем.

2.1.5. Крепление контактных пружин должно выдерживать усилие не менее 29 Н (3 кгс).

2.1.6. Зазор между разомкнутыми контактами должен быть не менее 0,3 мм.

2.1.7. Усилие между замкнутыми контактами должно быть не менее 0,59 Н (60 гс).

2.1.8. Усилие, необходимое для перевода ручки из среднего положения в любое крайнее, должно быть не более 7,84 Н (800 гс), а из любого крайнего положения в среднее — не более 0,98 Н (100 гс).

2.1.9. В переключающей контактной группе контакты, работающие на размыкание, должны размыкаться раньше, чем замыкаться контакты, работающие на замыкание.

Это требование не распространяется на ключи с безобрывным переключающим контактом.

## 2.2. Требования к электрическим параметрам

2.2.1. Переходное сопротивление между замкнутыми контактами пружин должно быть не более 0,022 Ом.

2.2.2. Емкость между разомкнутыми контактными пружинами должна быть не более 10 пФ, а между любой контактной пружиной и корпусом — не более 13 пФ.

2.2.3. Изоляция между любыми разомкнутыми контактными пружинами или между пружиной и корпусом должна выдерживать в течение 1 мин испытательное напряжение частотой 50 Гц:

500 В эфф — в нормальных климатических условиях по ГОСТ 16962—71;

300 В эфф — при относительной влажности 98% и температуре 313 К (40°C);

350 В эфф — при атмосферном давлении 53600 Па (400 мм рт. ст.).

2.2.4. Сопротивление изоляции между любой контактной пружиной и корпусом, а также между любыми незамкнутыми контактными пружинами должно быть не менее:



500 МОм — в нормальных климатических условиях по ГОСТ 16962—71;

250 МОм — при температуре 323 и 223 К (плюс 50 и минус 50°C);

5 МОм — при относительной влажности воздуха 98% и температуре 313 К (40°C).

2.3. Требования к устойчивости при механических воздействиях

2.3.1. Ключи должны выдерживать без механических повреждений и нарушения работоспособности воздействие вибрации с ускорением до  $49,1 \text{ м/с}^2$  (5g) в диапазоне частот 10—80 Гц.

2.3.2. Ключи должны выдерживать без механических повреждений и нарушения работоспособности воздействие 4000 ударов с ускорением  $735 \text{ м/с}^2$  (75g).

2.3.3. Ключи не должны иметь резонансных частот в диапазоне 10—80 Гц.

2.3.4. Ключи должны выдерживать воздействие механических нагрузок при транспортировании любым видом транспорта.

2.4. Требования к устойчивости при климатических воздействиях

2.4.1. Ключи должны выдерживать воздействие температуры окружающего воздуха 323 К (50°C) и сохранять свои параметры после пребывания при температуре 333 К (60°C).

2.4.2. Ключи должны выдерживать воздействие температуры окружающего воздуха 223 К (минус 50°C) и сохранять свои параметры после пребывания при температуре 213 К (минус 60°C).

2.4.3. Ключи должны быть устойчивыми к воздействию относительной влажности воздуха 98% при температуре 308 К (35°C).

2.4.4. Ключи должны быть устойчивы к воздействию пониженного атмосферного давления 53600 Па (400 мм рт. ст.).

2.4.5. Ключи должны быть устойчивы к воздействию смены температур от 213 до 333 К (от минус 60 до плюс 60°C).

2.5. Требования к надежности

2.5.1. Ключи должны выдерживать не менее 500000 переключений при активной мощности до 30 Вт, при этом интенсивность отказов  $\lambda$  должна быть не более  $7,42 \cdot 10^{-7}$  (цикл<sup>-1</sup>) при доверительной вероятности  $P^* = 0,9$ .

### 3. ПРАВИЛА ПРИЕМКИ

3.1. Для проверки соответствия ключей требованиям настоящего стандарта изготовитель проводит приемо-сдаточные, периодические, на надежность и типовые испытания.

3.2. Приемо-сдаточные испытания

3.2.1. Приемо-сдаточным испытаниям подвергают все ключи текущего выпуска.

3.2.2. Испытания должны проводить в объеме и последовательности, указанных в табл. 4.

3.2.3. Ключи, не прошедшие приемо-сдаточные испытания, возвращают изготовителю для устранения дефекта и повторной проверки отделу технического контроля.

Таблица 4

Виды проверок	Пункт настоящего стандарта	
	Технические требования	Методы испытаний
1. Проверка габаритных и установочных размеров	1.6	4.2.1
2. Проверка на отсутствие механических повреждений и защитных покрытий	2.1.3	4.2.3
3. Проверка лужения паяемых концов контактных пружин	2.1.4	4.2.3
4. Проверка крепления контактных групп	2.1.5	4.2.4
5. Проверка последовательности переключений и соответствия маркировки	2.1.9; 5.1	4.2.8
6. Проверка зазора между разомкнутыми контактными пружинами	2.1.6	4.2.5
7. Проверка усилия между замкнутыми контактами и перевода ручки	2.1.7; 2.1.8	4.2.6; 4.2.7
8. Проверка электрической прочности изоляции в нормальных климатических условиях	2.2.3	4.3.3

### 3.3. Периодические испытания

3.3.1. Периодические испытания ключей проводят один раз в 12 месяцев.

3.3.2. Периодическим испытаниям подвергают ключи, прошедшие испытания в объеме приемо-сдаточных.

Для проведения периодических испытаний отбирают 5% ключей текущего выпуска, но не менее 10 шт.

3.3.3. Испытания проводят в объеме и последовательности, указанных в табл. 5.

Таблица 5

Виды проверок и испытаний	Пункт настоящего стандарта	
	Технические требования	Методы испытаний
1. Проверка габаритных размеров и массы	1.6; 2.1.2	4.2.1; 4.2.2
2. Проверка переходного сопротивления между замкнутыми контактами	2.2.1	4.3.1
3. Определение емкости	2.2.2	4.3.2
4. Испытание прочности изоляции	2.2.3	4.3.3
5. Проверка сопротивления изоляции	2.2.4	4.3.4
6. Испытания на вибропрочность	2.3.1	4.4.1
7. Испытание на ударопрочность	2.3.2	4.4.2

Виды проверок и испытаний	Пункт настоящего стандарта	
	Технические требования	Методы испытаний
8. Испытание на воздействие смены температур	2.4.5	4.5.5
9. Испытание на теплоустойчивость	2.4.1	4.5.1
10. Испытание на влагоустойчивость	2.4.3	4.5.2
11. Испытание на холодоустойчивость	2.4.2	4.5.3
12. Испытание на воздействии пониженного атмосферного давления	2.4.4	4.5.4

3.3.4. Результаты периодических испытаний считают удовлетворительными, если ключи отвечают требованиям, указанным в табл. 5.

3.3.5. При получении неудовлетворительных результатов хотя бы по одному из показателей периодических испытаний отгрузку ключей потребителю прекращают.

Изготовитель анализирует характер дефектов, выявляет причины, вызывающие их появление, и принимает меры по устранению.

После устранения дефектов проводят повторные испытания на удвоенном количестве ключей в полном объеме периодических испытаний.

При положительных результатах повторных периодических испытаний отгрузку ключей возобновляют.

**Примечание.** Допускается повторные испытания проводить по сокращенной программе, позволяющей определить соответствие ключей техническим требованиям, но обязательно по пунктам, требованиям которых ключи не соответствовали.

#### 3.4. Испытание на надежность

3.4.1. Испытания на надежность подвергаются не менее 20 ключей не реже одного раза в год.

3.4.2. Образцы для испытаний отбирают методом случайной выборки из числа ключей, прошедших приемо-сдаточные испытания.

Допускается использовать для испытаний на надежность ключи, прошедшие периодические испытания.

3.4.3. В случае несоответствия ключей требованиям по надежности производят анализ отказов, разрабатывают и реализуют мероприятия по устранению их причин.

Испытания на надежность повторяют.

3.4.4. Образцы, прошедшие испытания на надежность, отправке потребителю не подлежат.

### 3.5. Типовые испытания

3.5.1. Типовые испытания ключей проводят по программе, утвержденной в установленном порядке с обязательной проверкой на соответствие требованиям пп. 2.3.2; 2.3.3.

Испытание на транспортирование (п. 2.3.4) проводят в случае изменения упаковки.

3.5.2. Оценку приемлемости предлагаемых изменений производят по результатам испытаний ключей на соответствие требованиям настоящего стандарта в объеме программы испытаний, а также сравнением этих результатов с результатами периодических испытаний.

3.6. Изготовитель обязан предъявлять по требованию потребителя протоколы периодических и типовых испытаний.

3.7. Потребитель при проведении входного контроля исполняет программу приемо-сдаточных испытаний.

## 4. МЕТОДЫ ИСПЫТАНИЯ

4.1. Все испытания ключей на соответствие требованиям настоящего стандарта, кроме оговоренных особо, проводят в нормальных климатических условиях по ГОСТ 16962<sup>1</sup>-71.

Все измерения до начала и после каждого испытания следует производить одними и теми же средствами измерений.

4.2. Проверка на соответствие требованиям к конструкции

4.2.1. Общий вид, габаритные, установочные размеры (п. 1.6) проверяют сравнением с чертежами и измерением размеров любыми средствами измерений, обеспечивающими требуемую чертежами точность.

4.2.2. Массу ключа (п. 2.1.2) проверяют взвешиванием на весах с погрешностью до  $\pm 5$  г.

4.2.3. Отсутствие механических повреждений и нарушений защитных покрытий (п. 2.1.3), лужение паяемых концов (п. 2.1.4) проверяют визуально.

4.2.4. Крепление контактных групп (п. 2.1.5) проверяют приложением статической нагрузки поперек пружин на расстоянии  $15 \pm 1$  мм от второго стягивающего винта. Действие приложенной нагрузки не должно вызывать смещения пружин.

Отсчет винта следует производить от паяемых концов.

4.2.5. Зазор между разомкнутыми контактами (п. 2.1.6) проверяют щупом класса не ниже 2. Щуп должен проходить между разомкнутыми контактами, не раздвигая контактных пружин.

4.2.6. Усилие между замкнутыми контактами (п. 2.1.7) проверяют граммаметром с погрешностью до  $\pm 10\%$ . Перо граммаметра прикладывают одновременно к обоим язычкам контактной пружины около контактов со стороны стягивающих винтов.

При проверке отсчет усилия производят в момент размыкания контактов.

4.2.7. Усилие перевода ручки ключа (п. 2.1.8) проверяют динамометром с погрешностью до  $\pm 10\%$ . Приложение статической силы должно быть направлено перпендикулярно к оси ручки ключа.

Сила должна быть приложена на расстоянии  $6 \pm 2$  мм от торца ключа.

4.2.8. Последовательность переключения контактов (п. 2.1.9) и условное обозначение вида ключа (п. 5.1) проверяют визуально и сличением со схемой контактной группы.

4.3. Проверка на соответствие требованиям к электрическим параметрам

4.3.1. Переходное сопротивление электрического контакта (п. 2.2.1) измеряют методом вольтметра-амперметра или приборами с непосредственным отсчетом значения сопротивления. Погрешность измерения должна быть не более  $\pm 10\%$ .

Класс точности измерительных приборов — не ниже 0,5.

Для каждого контакта проводят три измерения. За сопротивление электрического контакта принимают среднее арифметическое результатов трех измерений. Проверку проводят на паяемых концах контактных пружин при токе, проходящем через контакты, не более 100 мА.

4.3.2. Емкость между разомкнутыми контактными пружинами (п. 2.2.2) замеряют любым методом с погрешностью до  $\pm 10\%$ .

4.3.3. Электрическую прочность изоляции (п. 2.2.3) проверяют на испытательной установке с током короткого замыкания не менее 40 мА.

Испытательное напряжение прикладывают к любой контактной пружине и корпусу или между любыми разомкнутыми контактными пружинами. Ключи выдерживают под испытательным напряжением в течение 1 мин. Погрешность измерения испытательного напряжения не должна превышать  $\pm 5\%$ . Ключи считают выдержавшими испытания, если отсутствует электрический пробой изоляции.

В условиях серийного производства при прямо-сдаточных испытаниях время выдержки изоляции под напряжением в нормальных климатических условиях допускается сокращать до 1 с с одновременным увеличением испытательного напряжения до 625 В. Допускается одновременная проверка электрической прочности изоляции всех изоляционных промежутков.

4.3.4. Сопротивление изоляции (п. 2.2.4) проверяют любым методом при постоянном напряжении 100—200 В с погрешностью измерения до  $\pm 20\%$ .

Допускается одновременная проверка сопротивления изоляции всех изоляционных промежутков.

4.4. Проверка на соответствие требованиям к устойчивости при механических воздействиях.

4.4.1. Вибропрочность ключей (п. 2.3.1) проверяют на вибростенде без электрической нагрузки при жестком креплении ключа к плате через установочные отверстия ключа.

Испытание проводят в двух горизонтальных (плоское и боковое) и вертикальном положениях ключа.

Испытание проводят на фиксированных частотах в соответствии с табл. 6. В пределах каждого поддиапазона производят плавное изменение частоты в течение 1 мин, а затем производят выдержку на верхней частоте поддиапазона в течение времени и при ускорении, приведенных в табл. 6. Продолжительность испытания поровну распределяют между положениями ключа.

Ключи считают выдержавшими испытания, если после испытаний отсутствуют механические повреждения и они соответствуют требованиям пп. 2.1.5—2.1.7.

Таблица 6

Поддиапазон частот		Амплитуда, мм	Время выдержки, ч	Ускорение, $m/s^2$ (g)
Номинал, Гц	Пред. откл.			
10 10—20 20—30	± 2 Гц	1.5 ± 20%	1	—
30—40 40—50				
50—60 60—80	± 3%	—	0,5	40,1 (5) ± 20%

4.4.2. Ударопрочность ключей (п. 2.3.2) проверяют на ударном стенде при жестком креплении ключей при числе ударов 60—80 в минуту и длительности импульса 5—10 мс без электрической нагрузки.

Испытания проводят в двух горизонтальных и вертикальном положениях. Общее число ударов должно поровну распределяться между положениями.

4.4.3. Испытание на обнаружение резонансных частот (п. 2.3.3) проводят на вибростенде при жестком креплении ключей к плате через установочные отверстия в диапазоне частот и с ускорением или при амплитуде, приведенными в табл. 6.

Испытания проводят в двух горизонтальных и вертикальных положениях.

Поиск резонансных частот производят плавно, изменяя частоту.

Скорость изменения частоты должна обеспечивать возможность обнаружения и регистрации резонансов. Время прохождения каждого поддиапазона должно быть не менее 2 мин.

Ключи считают выдержавшими испытания, если у них отсутствуют резонансные частоты.

Допускается испытание на обнаружение резонанса совмещать с испытанием на вибропрочность.

4.4.4. Испытание ключей на транспортирование (п. 2.3.4) производят на ударном стенде. Упаковочная тара, в которой размещены ключи, жестко крепится к столу стенда. Испытания производят путем воздействия ударов в одном положении в соответствии с табл. 7.

Таблица 7

Ускорение, м/с <sup>2</sup> (g)	Длительность импульса, мс	Общее число ударов	Число ударов в минуту
98,1 (10)	5—10	88000	60—200
147 (15)	5—10	20000	60—200

Точность поддержания ускорений  $\pm 20\%$ .

Ключи считают выдержавшими испытания, если после испытаний отсутствуют механические повреждения и они соответствуют требованиям пп. 2.1.5—2.1.7.

Допускается заменять испытание на ударном стенде непосредственным транспортированием на автомашине по проселочным и грунтовым дорогам на расстояние 1000 км в транспортной упаковке.

4.5. Проверка на соответствие требованиям к устойчивости при климатических воздействиях

4.5.1. Теплоустойчивость ключей (п. 2.4.1) проверяют в камере тепла без электрической нагрузки. Перед испытанием производят визуальный осмотр, измеряют сопротивление изоляции и переходное сопротивление контактов, проверяют крепление контактных групп и усилие перевода ручки.

Ключи помещают в камеру тепла, после чего в камере устанавливают температуру  $323 \pm 3$  К ( $50 \pm 3^\circ\text{C}$ ) и выдерживают ключи в течение 4 ч. В конце выдержки при заданной температуре без извлечения ключей из камеры проверяют сопротивление изоляции и не более чем через 3 мин после извлечения из камеры каждого ключа проверяют последовательность переключений (п. 2.1.9) путем десятикратного перевода ручки. Затем температуру в камере повышают до  $333 \pm 3$  К ( $60 \pm 3^\circ\text{C}$ ) и выдерживают в течение 2 ч. После выдержки ключей в течение 2 ч в нормаль-

ных климатических условиях производят визуальный осмотр, проверяют крепление контактных групп и переходное сопротивление между контактами, последовательность переключений и усилие перевода ручки.

Ключи считают выдержавшими испытания, если сопротивление изоляции не менее 250 МОм, в переключающих контактных группах происходит надежное переключение контактов, отсутствуют механические повреждения и они соответствуют требованиям пп. 2.1.5, 2.1.8, 2.2.1.

Испытание на теплоустойчивость при температуре  $333 \pm 3$  К ( $60 \pm 3^\circ\text{C}$ ) допускается совмещать с испытаниями на воздействие смены температур (п. 4.5.5).

4.5.2. Влагоустойчивость ключей (п. 2.4.3) проверяют в камере влажности.

Перед испытанием производят визуальный осмотр, измеряют сопротивление изоляции, переходное сопротивление контактов и проверяют электрическую прочность изоляции. Ключи помещают в камеру влажности и выдерживают при температуре  $313 \pm 3$  К ( $40 \pm 3^\circ\text{C}$ ) в течение 2 ч.

Относительную влажность воздуха повышают до  $95 \pm 3\%$ , после чего температуру и влажность в камере поддерживают постоянными в течение 96 ч.

По истечении времени испытания без извлечения ключей из камеры измеряют сопротивление изоляции и проверяют электрическую прочность изоляции.

После выдержки ключей в нормальных климатических условиях в течение 6 ч производят визуальный осмотр и измеряют переходное сопротивление контактов.

Ключи считают выдержавшими испытания, если они удовлетворяют следующим требованиям:

- отсутствует электрический пробой изоляции при приложении испытательного напряжения 300 В эфф;
- сопротивление изоляции не менее 5 МОм;
- отсутствует нарушение защитных покрытий;
- переходное сопротивление между замкнутыми контактами не более 0,022 Ом.

4.5.3. Холодоустойчивость (п. 2.4.2) ключей проверяют в камере холода без электрической нагрузки. Перед испытанием производят визуальный осмотр, измеряют сопротивление изоляции и переходное сопротивление контактов, проверяют крепление контактных групп и усилия перевода ручки.

Ключи помещают в камеру холода, после чего температуру в камере устанавливают  $223 \pm 3$  К (минус  $50 \pm 3^\circ\text{C}$ ) и выдерживают ключи в течение 4 ч. В конце выдержки при заданной температуре без извлечения ключей из камеры производят проверку



сопротивления изоляции и не более чем через 3 мин после извлечения из камеры каждого ключа проверку последовательности переключений (п. 2.1.9) путем десятикратного перевода ручки. Затем температуру в камере понижают до  $213 \pm 3$  К (минус  $60 \pm 3^\circ\text{C}$ ) и выдерживают в течение 2 ч. После выдержки ключей в течение 2 ч в нормальных климатических условиях производят визуальный осмотр, проверяют крепление контактных групп и переходное сопротивление между контактами, последовательность переключения и усилие перевода ручки.

Ключи считают выдержавшими испытание, если сопротивление изоляции не менее 250 МОм, в переключающих контактных группах происходит надежное переключение контактов, отсутствуют механические повреждения, и ключи соответствуют требованиям пп. 2.1.5, 2.1.8, 2.2.1.

Испытание на холодоустойчивость при температуре  $213 \pm 3$  К (минус  $60 \pm 3^\circ\text{C}$ ) допускается совмещать с испытаниями воздействия смены температур (п. 4.5.5).

4.5.4. Устойчивость ключей к воздействию пониженного атмосферного давления (п. 2.4.4) проверяют в барокамере.

Ключи испытывают без электрической нагрузки. Ключи помещают в барокамеру, давление воздуха в которой устанавливают  $53600$  Па ( $400$  мм рт.ст.) и поддерживают с погрешностью  $\pm 670$  Па ( $\pm 5$  мм рт.ст.) в течение 1 ч.

По истечении 1 ч без извлечения ключей из камеры проверяют электрическую прочность изоляции.

Ключи считают выдержавшими испытание, если они удовлетворяют следующим требованиям:

отсутствует электрический пробой изоляции при приложении испытательного напряжения  $350$  В эфф;

после испытания и выдержки в нормальных климатических условиях отсутствуют механические повреждения.

4.5.5. Устойчивость ключей к воздействию смены температур (п. 2.4.5) проверяют путем трехкратного циклического воздействия предельных температур  $213$  и  $333$  К (минус  $60$  и плюс  $60^\circ\text{C}$ ).

Ключи помещают поочередно в камеру холода и тепла, температуру в которых заранее доводят до крайних значений, и выдерживают в каждой камере в течение 1 ч. Температуру в камерах поддерживают с точностью  $\pm 3$  К. Время переноса ключей из камеры тепла в камеру холода или обратно не должно превышать 5 мин. После испытания ключи выдерживают в нормальных климатических условиях в течение 2 ч, после чего производят визуальный осмотр, проверяют усилия замкнутых контактных пружин и перевода ручки, последовательность переключений, измеряют переходное сопротивление контакта.

Ключи считают выдержавшими испытание, если отсутствуют

механические повреждения, и они соответствуют требованиям пп. 2.1.7, 2.1.8, 2.2.1 и в переключающих контактных группах происходит надежное переключение контактов.

4.6. Проверка на соответствие требованиям к надежности

4.6.1. Нарботка ключей при испытаниях на надежность производится на специальной установке, обеспечивающей не более 50—60 переключений в минуту.

Не реже одного раза в сутки проверяют функционирование ключей.

Через 200 000, 350 000 и 500 000 переключений производят проверку параметров, определяющих работоспособность ключей определяют переходное сопротивление между замкнутыми контактными пружинами.

Отказом считают:

несоответствие ключа коммутационным возможностям;

превышение переходного сопротивления замкнутых контактов величины 0,05 Ом.

Интенсивность отказов вычисляют по формуле

$$\lambda = \frac{2,31g P}{K}$$

где  $K$  — число переключений;

$P$  — вероятность безотказной работы, определяемая по табл. 8.

Таблица 8

N	P						
	n=0	n=1	n=2	n=3	n=4	n=5	n=6
20	0,891	0,819	0,754	0,694	0,637	0,581	0,527
25	0,912	0,853	0,800	0,751	0,704	0,658	0,614
30	0,926	0,876	0,832	0,790	0,750	0,711	0,674

(N — размер выборки ключей;

n — число отказов)

## 5. МАРКИРОВКА, УПАКОВКА, ТРАНСПОРТИРОВАНИЕ И ХРАНЕНИЕ

5.1. На корпусе ключа в соответствии с рабочими чертежами, утвержденными в установленном порядке, должны быть нанесены:

товарный знак предприятия-изготовителя;

условное обозначение вида ключа (например 1  $\frac{1-5}{10-20}$  );

штамп технического контроля;  
 месяц и год выпуска (последние две цифры).

Для ключей, поставляемых на экспорт, товарный знак предприятия-изготовителя не наносят.

5.2. Ключи одного типа укладывают в коробку при среднем положении ручки не более 10 штук.

Между ключами должны быть прокладки.

При поставке ключей непосредственно на экспорт следует применять упаковку в экспортном исполнении.

5.3. На коробке должна быть этикетка, содержащая следующие данные:

товарный знак предприятия-изготовителя;  
 условное обозначение ключа (п. 1.8);  
 число и год выпуска (две последние цифры);  
 штамп-номер или фамилия упаковщика;  
 штамп технического контроля;

изображение государственного Знака качества в соответствии с ГОСТ 1.9—67, в том числе, если он присвоен ключам в установленном порядке;

надпись «Экспорт» при поставке ключей на экспорт;

надпись «Сделано в СССР» при поставке на экспорт по требованию заказа-наряда.

При поставке ключей на экспорт товарный знак предприятия-изготовителя и изображение государственного Знака качества не наносят и состав данных на этикетке может быть уточнен согласно требованиям заказа-наряда.

5.4. Коробки с уложенными в них ключами должны быть упакованы в транспортную тару, обеспечивающую их защиту от повреждений при транспортировании, погрузочных и разгрузочных работах и хранении. Транспортная тара должна быть выслана внутри бумагой марки БУ-Б по ГОСТ 515—77 или другим равноценным материалом.

Коробки сверху должны покрываться ранее отвернутыми краями упаковочной бумаги. Коробки внутри транспортной тары должны быть предохранены от взаимного перемещения.

5.5. В транспортную тару со стороны крышки под упаковочную бумагу должен быть вложен упаковочный лист, содержащий следующие данные:

товарный знак предприятия-изготовителя;  
 условное обозначение ключа (п. 1.8);  
 месяц и год упаковки (две последние цифры);  
 штамп-номер или фамилия упаковщика.

При поставке ключей на экспорт в транспортную тару вкладывается товаросопроводительная документация согласно требованиям заказа-наряда, оформленная в соответствии с ГОСТ 6.37—79.

5.6. Масса брутто — не более 50 кг.

5.7. Маркировка транспортной тары по ГОСТ 14192—77 с нанесением манипуляционных знаков: «Верх, не кантовать», «Бойтся сырости», а для ключей, поставляемых на экспорт, — по ГОСТ 23135—78 с нанесением манипуляционных знаков: «Верх, не кантовать», «Бойтся сырости».

5.8. Маркировка и упаковка должны быть проверены перед закрытием ящика техническим контролем предприятия-изготовителя.

5.9. Транспортирование ключей может производиться любым видом транспорта при условии их защиты от атмосферных осадков.

Условия транспортирования ключей в части воздействия климатических факторов внешней среды должны соответствовать группе по ГОСТ 15150—69.

5.10. Условия хранения ключей в части воздействия климатических факторов внешней среды должны соответствовать группе Л по ГОСТ 15150—69 при отсутствии в окружающей среде кислотных, щелочных и других агрессивных примесей. Срок хранения ключей — 8 лет.

5.11. При хранении ключей в помещениях, обеспечивающих защиту их от непосредственного воздействия солнечной радиации и атмосферных осадков, при температуре окружающего воздуха от 213 до 333 К (от минус 60 до плюс 60°C) и относительной влажности воздуха до 98%, срок хранения ключей — не более 12 месяцев.

5.1.2. Ключи должны храниться при среднем положении ручки.

## 6. УКАЗАНИЯ ПО ЭКСПЛУАТАЦИИ

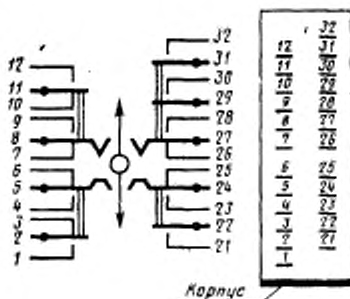
6.1. Ключи должны применять для кратковременной коммутации электрических цепей согласно техническим требованиям.

Время фиксации ротора ключа в одном из крайних положений не должно превышать 1 с.

6.2. По окончании работы ручка ключа должна находиться в нейтральном положении.

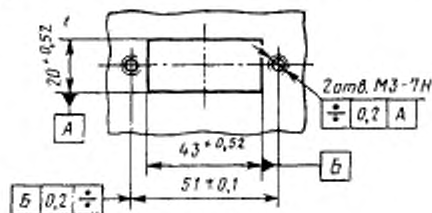
6.3. Счет контактных пружин ключей ведут с монтажной стороны от корпуса ключа по натуральному ряду чисел, начиная с левой группы с 1-й по 20-ю и с правой группы с 21-й и т. п. Определение группы должно производиться при расположении контактных групп над корпусом ключа.

Пример порядка счета контактных пружин ключа КТЗ  $\frac{7-20}{7-10}$  приведен на черт. 4.



Черт. 4

6.4. Разметка, рекомендуемая для крепления ключей, приведена на черт. 5.



Черт. 5

## 7. ГАРАНТИИ ИЗГОТОВИТЕЛЯ

7.1. Изготовитель должен гарантировать соответствие ключей требованиям настоящего стандарта при соблюдении условий эксплуатации, транспортирования, хранения, установленных настоящим стандартом.

7.2. Гарантийный срок эксплуатации ключей — 2 года с момента ввода их в эксплуатацию.

7.3. Гарантийный срок хранения — 1 год с момента их изготовления.

Редактор *Н. Б. Жуковская*  
 Технический редактор *Л. Б. Семенова*  
 Корректор *Е. Н. Евтеева*

Изменение № 1 ГОСТ 14299—79 Ключи телефонные. Технические условия  
Постановлением Государственного комитета СССР по стандартам от 25.06.85  
№ 1891 срок введения установлен

с 01.01.86

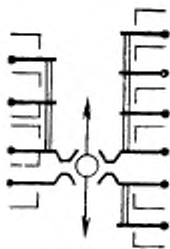
Пункт 2.4.1 дополнить примечанием: «Примечание. Ключи, технические задания на разработку или модернизацию которых будут утверждены после 1 августа 1985 г., должны выдерживать воздействие температуры окружающего воздуха 343 К (70 °С) и сохранять свои параметры после пребывания при температуре 343 К (70 °С)».

Пункт 2.4.3 дополнить примечанием: «Примечание. Ключи, технические задания на разработку или модернизацию которых будут утверждены после 1 августа 1985 г., должны быть устойчивыми к воздействию относительной влажности воздуха 98 % при температуре 313 К (40 °С)».

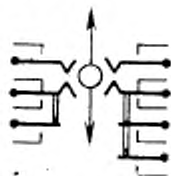
Пункт 2.4.5 дополнить примечанием. «Примечание. Ключи, технические задания на разработку или модернизацию которых будут утверждены после 1 августа 1985 г., должны быть устойчивы к воздействию смены температур от 213 до 343 К (от минус 60 до плюс 70 °С)».

(ИУС № 10 1985 г.)

Пункт 1.6. Таблица 3. Графа «Обозначение ключа». Заменить обозначение:  
КТ5 9—21 на КТ5 9—12. Графа «Схема ключа». Чертежи заменить новыми:  
для обозначения ключа КТ1  $\frac{23-31}{1-5}$ :

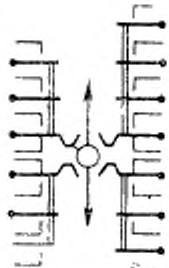
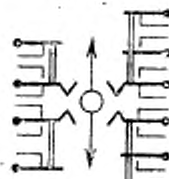


для обозначения ключа КТ2  $\frac{1-1}{10-20}$ :



(Продолжение см. с. 420)

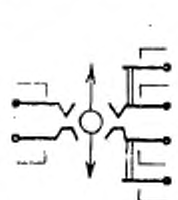
таблицу дополнить обозначениями ключей и чертежами: КТ1  $\frac{20-35}{20-20}$  (после КТ1  $\frac{20-35}{10-20}$ ); КТ2  $\frac{11-17}{11-17}$  (после КТ2  $\frac{10-20}{10-20}$ ); КТ3  $\frac{1-5}{1-5}$  (после КТ3  $\frac{1-1}{19-19}$ );

Обозначение ключа	Схема ключа	Размер L, мм
КТ1 $\frac{20-35}{20-20}$		48
КТ2 $\frac{11-17}{11-17}$		44

(Продолжение см. с. 421)



(Продолжение изменения в ГОСТ 14299—79)

Обозначение ключа	Схема ключа	Размер L, мм
<p>КТЗ <math>\frac{1.5}{1.5}</math></p>		<p>40</p>

Пункт 2.1.8. Заменить слова: «не более 0,98 Н (100 гс)» на «не менее 0,98 Н (100 гс)»

(ИУС № 4 1986 г.)