



ГОСУДАРСТВЕННЫЙ СТАНДАРТ
СОЮЗА ССР

**ПРОБКИ ПНЕВМАТИЧЕСКИЕ
ДЛЯ ОТВЕРСТИЙ ДИАМЕТРОМ
ОТ 3 ДО 160 мм**

ТЕХНИЧЕСКИЕ УСЛОВИЯ

ГОСТ 14864—78

Издание официальное

20 коп.



ГОСУДАРСТВЕННЫЙ КОМИТЕТ СССР
ПО УПРАВЛЕНИЮ КАЧЕСТВОМ ПРОДУКЦИИ И СТАНДАРТАМ
Москва

**ПРОБКИ ПНЕВМАТИЧЕСКИЕ ДЛЯ ОТВЕРСТИЙ
ДИАМЕТРОМ от 3 до 160 мм****Технические условия**Pneumatic plug gauges from 3 to 160 mm.
Specifications.**ГОСТ****14864—78**

ОКП 39 4327

Срок действия с 01.01.80
до 01.01.95

Настоящий стандарт распространяется на измерительные пробки к пневматическим приборам и измерительным устройствам, контролирующим сквозные и глухие отверстия диаметром от 3 до 160 мм.

1. ТИПЫ, ОСНОВНЫЕ ПАРАМЕТРЫ И РАЗМЕРЫ

1.1. Пробки следует изготавливать двух типов:

С — для сквозных отверстий (черт. 1);

Г — для глухих отверстий (черт. 2).

1.2. Основные размеры вставок и переходников пробок типа С должны соответствовать указанным на черт. 3—6 и в табл. 1—4, а типа Г — на черт. 7 и в табл. 5—8.

Издание официальное

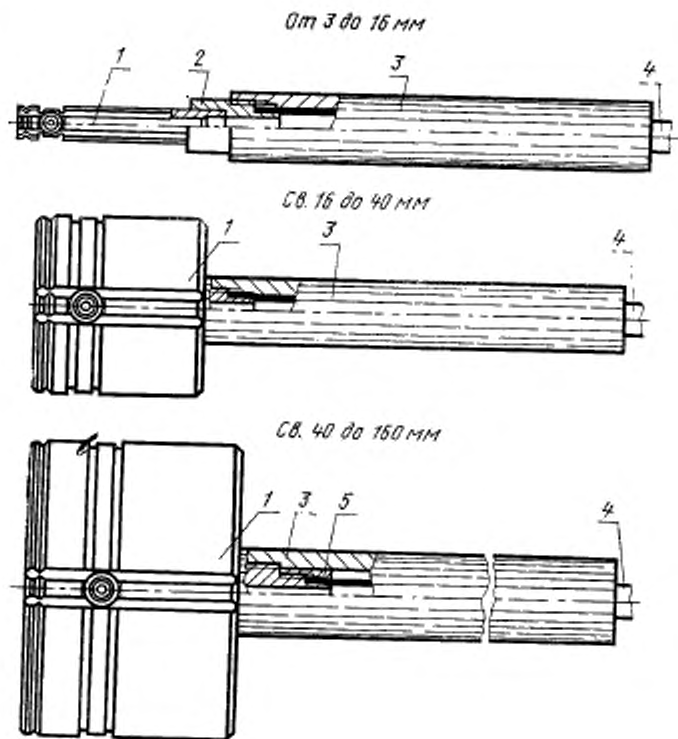
Перепечатка воспрещена

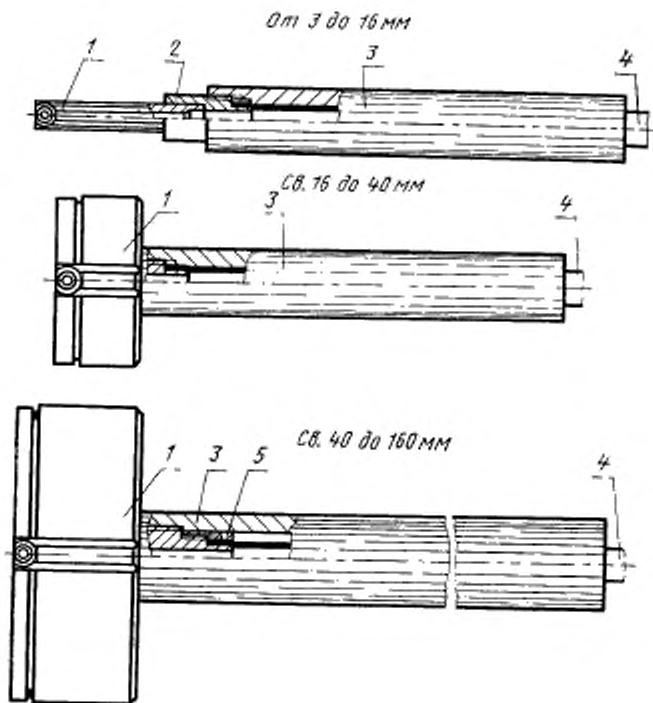
★

© Издательство стандартов, 1978

© Издательство стандартов, 1990

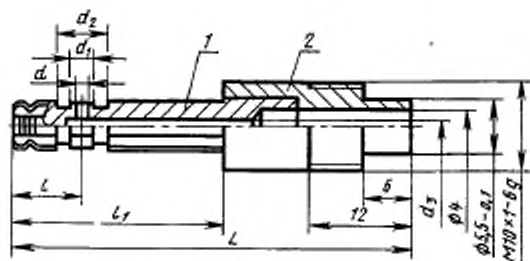
Переиздание с Изменениями





1—ручка, 2—переходник, 3—ручка, 4—шланг, 5—рейка

Черт. 2



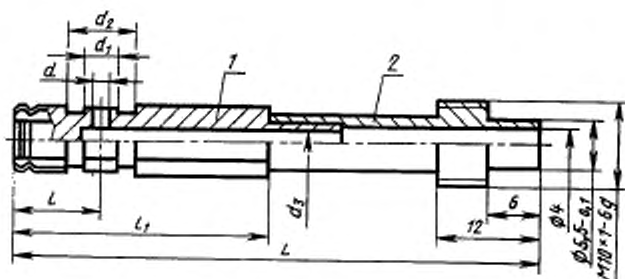
1—аставка, 2—переходник

Черт. 3.

Таблица 1

мм

Номинальный диаметр пробки	d	d_1	d_2	d_3	l	l_1	L
От 3 до 4 включ.	1,0	2	4	1,4	6	20	42
Св. 4 до 5 включ.				2,0			
Св. 5 до 6 включ.	1,0	2	4	3,0	8	30	52



1—вставка; 2—переходник

Черт. 4

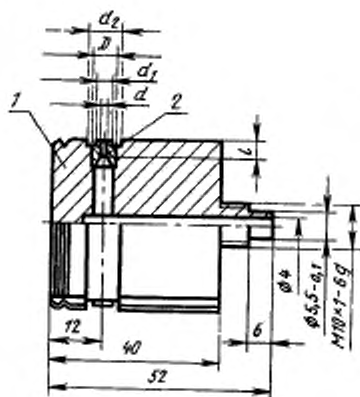
Таблица 2

мм

Номинальный диаметр пробки	d	d_1	d_2	d_3	l	l_1	L
Св. 6 до 10 включ.	1,0	2	4	3	10	30	72
	1,5	3	6				
	2,0	4	8				
	1,0	2	4	3	10	30	102
	1,5	3	6				
	2,0	4	8				
	1,0	2	4	3	10	30	142
	1,5	3	6				
	2,0	4	8				
Св. 10 до 16 включ.	1,0	2	4	4	12	40	72
	1,5	3	6				
	2,0	4	8				
	1,0	2	4	4	12	40	102
	1,5	3	6				
	2,0	4	8				
	1,0	2	4	4	12	40	142
	1,5	3	6				
	2,0	4	8				

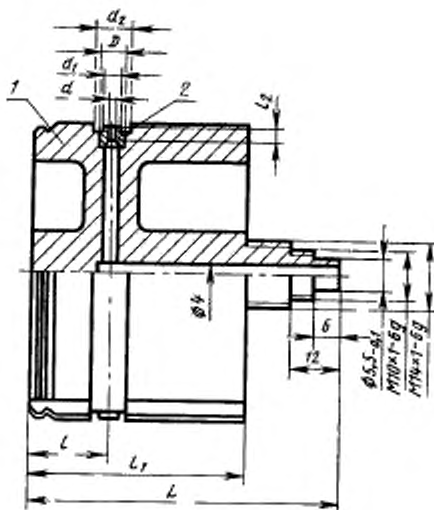
Таблица 3

мм					
Номинальный диаметр пробки	d	d_1	d_2	D	l
Св. 16 до 40 включ.	1,0	2	4	3,5	2
	1,5	3	6	5,0	4
	2,0	4	8		



1—вставка; 2—вставное сопло

Черт. 5



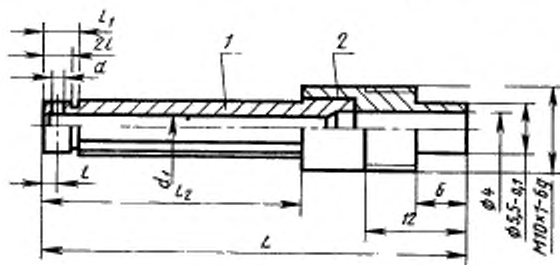
1—вставка; 2—вставное сопло

Черт. 6

Таблица 4

мм

Номинальный диаметр пробки	d	d_1	d_2	D	l	l_1	l_2	L
Св. 40 до 60 включ.	1,0	2	4	3,5	15	45	2	67
	1,5	3	6	5,0			4	
	2,0	4	8					
Св. 60 до 100 включ.	1,0	2	4	3,5	18	50	2	72
	1,5	3	6	5,0			4	
	2,0	4	8					
Св. 100 до 160 включ.	1,0	2	4	3,5	20	55	2	77
	1,5	3	6	5,0			4	
	2,0	4	8					



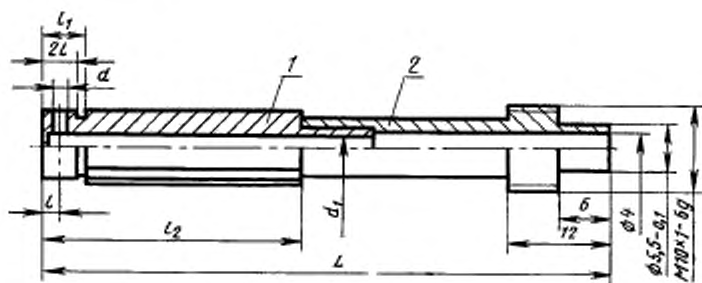
1—вставка; 2—переходник

Черт. 7

Таблица 5

мм

Номинальный диаметр пробки	d	d_1	l	l_1	l_2	L
От 3 до 4 включ.	1,0	1,4	1,0	3	20	42
Св. 4 до 5 включ.		2	1,0	3	25	47
	1,5		4,5			
Св. 5 до 6 включ.	1,0	3	1,0	3	30	52
	1,5		4,5			



1—вставка; 2—переходник

Черт. 8

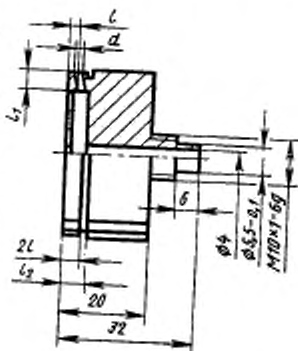
Таблица 6

мм

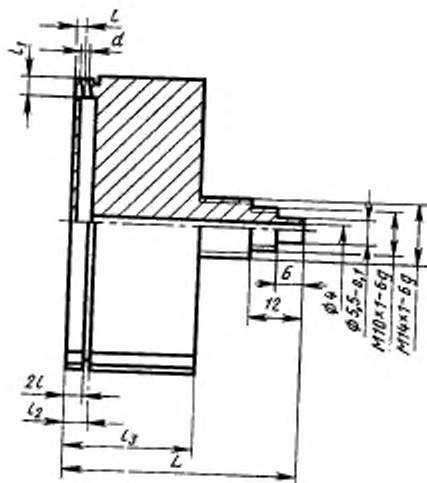
Номинальный диаметр пробки	d	d_1	l	l_1	l_2	L
Св. 6 до 10 включ.	1,0	3	1,0	3,0	30	72
	1,5		1,5	4,5		
	2,0		2,0	6,0		
	1,0		1,0	3,0		102
	1,5		1,5	4,5		
	2,0		2,0	6,0		
Св. 10 до 16 включ.	1,0	4	1,0	3,0	40	72
	1,5		1,5	4,5		
	2,0		2,0	6,0		
	1,0		1,0	3,0		102
	1,5		1,5	4,5		
	2,0		2,0	6,0		
	1,0		1,0	3,0		142
	1,5		1,5	4,5		
	2,0		2,0	6,0		

Таблица 7

мм				
Номинальный диаметр пробки	d	f	l_1	l_2
Св. 16 до 40 включ.	1,0	1,0	2	3,0
	1,5	1,5		4,5
	2,0	2,0	4	6,0



Черт. 9



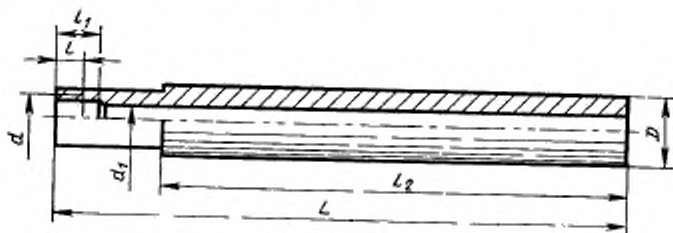
Черт. 10

Таблица 8

мм						
Номинальный диаметр пробки	d	l	l_1	l_2	l_3	L
Св. 40 до 60 включ.	1,0	1,0	2	3,0	25	47
	1,5	1,5		4,5		
	2,0	2,0	4	6,0		
Св. 60 до 100 включ.	1,0	1,0	2	3,0	30	52
	1,5	1,5		4,5		
	2,0	2,0	4	6,0		
Св. 100 до 160 включ.	1,0	1,0	2	3,0	35	57
	1,5	1,5		4,5		
	2,0	2,0	4	6,0		

(Измененная редакция, Изм. № 2).

1.3. Основные размеры ручек пробок должны соответствовать приведенным на черт. 11 и в табл. 9.



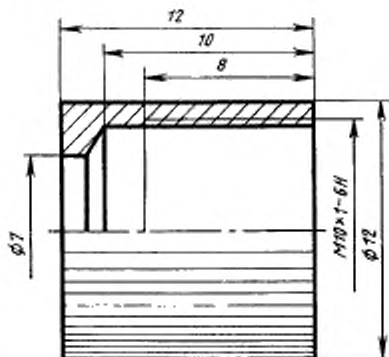
Черт. 11

Таблица 9

мм									
Номинальный диаметр пробки	d	d_1	D	l	l_1	l_2	L		
От 3 до 16 включ.	M10×1—6g	7	15	8	10	100	100		
Св. 16 до 40 включ.						110	135	190	260
							135	190	260
Св. 40 до 160 включ.	M14×1 6g	10	20	15	30	110	135 190 260		

(Измененная редакция, Изм. № 2).

1.4. Размеры гаек для присоединения пробок диаметром свыше 40 до 160 мм к воздухопроводу должны соответствовать указанным на черт. 12.



Черт. 12

(Измененная редакция, Изм. № 2).

1.5. По заказу потребителя пробки для сквозных отверстий допускается изготавливать с уменьшенной длиной l .

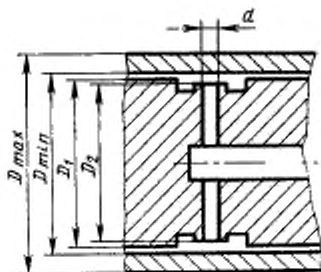
1.6. Схематическое изображение занижений по соплам $D_{\min}-D_2$ и по направляющей части $D_{\min}-D_1$, указано на черт. 13.

По заказу потребителя допускается изготавливать занижения по соплам только на площадках вокруг сопел.

1.7. Занижения по соплам для пневматических длиномеров высокого давления ротаметрического типа должны быть 0,060 мм.

1.6, 1.7. (Измененная редакция, Изм. № 2).

1.8. Занижения по соплам для пневматических длиномеров низкого давления при контроле деталей, к которым прижата пробка в зоне одного из сопел, должны соответствовать указанным в табл. 10.



D_{\max} — максимальный предельный размер отверстия; D_{\min} — минимальный предельный размер отверстия

Черт. 13

Таблица 10

мм		
Диапазон измерений дilatометров	Цена деления дilatометров	Занижения по соплам
0,02	0,001	0,030
0,04	0,002	0,070
0,08	0,005	0,080
0,16	0,010	0,070

(Измененная редакция, Изм. № 1).

1.9. Занижения по соплам для манометрических приборов высокого давления должны соответствовать указанным в табл. 11.

Таблица 11

Диапазон измерений, мм, не более	Диаметр измерительного сопла, мм	Диаметр входного сопла, мм	Перепад давления на максимальный диапазон измерений, МПа	Занижения по соплам, мм	
0,010	1,0	0,3	0,033	0,025*	
		0,5	0,012	0,070	
		0,6	0,008	0,090	
	1,5	0,5	0,017	0,040*	
		0,6	0,012	0,060*	
	2,0	0,5	0,5	0,025	0,030*
0,6			0,017	0,045*	
0,7			0,011	0,075*	
0,8			0,008	0,100	
0,020	1,0	0,3	0,067	0,020*	
		0,5	0,023	0,065	
		0,6	0,015	0,090	
	1,5	0,5	0,5	0,033	0,035*
			0,6	0,023	0,060*
			0,7	0,017	0,090
			0,8	0,011	0,115
	2,0	0,5	0,5	0,049	0,025*
			0,6	0,033	0,040*
			0,7	0,022	0,065*
			0,8	0,016	0,090*

Продолжение табл. 11

Диапазон измерений, мм, не более	Диаметр измерительного сопла, мм	Диаметр входного сопла, мм	Перепад давления на максимальный диапазон измерений, МПа	Занижения по соплам, мм
0,040	1,0	0,7	0,018	0,125
		0,8	0,013	0,120
	1,5	0,7	0,034	0,085
0,8		0,022	0,105	
1,0		0,014	0,125	
2,0	0,7	0,045	0,055*	
		0,033	0,070*	
	0,8	0,018	0,125	
		0,014	0,200	
0,060	1,0	0,8	0,020	0,110
		1,0	0,019	0,115
	1,2	0,012	0,170	
2,0	1,2	0,020	0,190	
		0,010	0,150	
0,100	1,5	0,020	0,180*	
		0,010	0,200	
2,0	1,8	0,012	0,200	
		0,012	0,200	

* Следует применять при контроле деталей, к которым пробка прижата в зоне одного из сопел.

Примечания:

1. Перепад давления и занижения по соплам указаны при рабочем давлении 0,15 МПа.
2. Допускается изготавливать пробки с занижениями по соплам, отличными от указанных в табл. 11.

1.10. Допуск на диаметр занижений по соплам D_2 (см. черт. 13) $\pm 0,002$ мм.

1.11. Занижения по направляющей части должны быть:

- 0,005 мм — при измерении отверстий диаметром от 3 до 6 мм;
- 0,010 мм — при измерении отверстий диаметром св. 6 до 60 мм;
- 0,015 мм — при измерении отверстий диаметром св. 60 мм.

Допуск на диаметр занижений по направляющей части D_1 (см. черт. 13):

- минус 0,002 мм — для пробок диаметром от 3 до 6 мм;
- минус 0,003 мм — для пробок диаметром от 6 до 40 мм;
- минус 0,004 мм — для пробок диаметром св. 40 мм.

1.12. Пример условного обозначения пробки из инструментальной стали с покрытием направляющей части хромом, измерительным диаметром 2 мм, занижением по соплам 0,040 мм, типа Г, наименьшим размером проверяемого отверстия 25 мм и длиной пробки (длина вставки и ручки в свинченном состоянии) 220 мм:

И-2—0,040-Г-25-220 ГОСТ 14864—78

2. ТЕХНИЧЕСКИЕ ТРЕБОВАНИЯ

2.1. Пробки должны изготавливаться в соответствии с требованиями настоящего стандарта по рабочим чертежам, утвержденным в установленном порядке.

2.2. Отклонение диаметра отверстия сопла пробки — по Н8 ГОСТ 25347—82. Допускается притупление кромок сопел для получения одинаковых характеристик сопел.

(Измененная редакция, Изм. № 2).

2.3. Площадки вокруг сопел следует изготавливать круглого или квадратного сечения.

2.4. Пробки должны иметь не менее двух канавок для выхода воздуха, суммарное проходное сечение которых должно быть не менее $4 \pi dS$, где $S = D_{\max} - D_2$ (см. черт. 13); d — внутренний диаметр сопла. Глубина и ширина канавок не должна быть менее 0,5 мм для сопла диаметром менее 0,2 мм и 0,7 мм — для сопла диаметром 2 мм.

2.5. Пробки диаметром до 8 мм следует изготавливать с дополнительной канавкой для выхода воздуха у торца переходника.

2.6. Суммарное проходное сечение канавок для выхода воздуха ограничивает область применения пробок от 3 до 8 мм.

Отверстия от 3 до 8 мм должны проверяться пробками на приборах с диапазонами измерений, указанными в табл. 12.

2.7. Утечка воздуха из пробки при перекрытых выходных отверстиях сопел не допускается.

2.8. Вставки пробок следует изготавливать из стали марок ШХ15, ШХ15СГ по ГОСТ 801—78 с покрытием направляющей части хромом или армированной твердым сплавом.

Вставные измерительные сопла следует изготавливать из стали марки 95Х18 по ГОСТ 5949—75.

По заказу потребителя допускается изготавливать направляющую часть вставок пробок без покрытия хромом.

2.9. Твердость рабочих поверхностей пробок должна быть не ниже 53 HRC₂.

Таблица 12

Номинальный диаметр пробки	мм		
	Диапазон измерений		
	пневматических диаметров высокого давления	пневматических диаметров низкого давления	манометрических приборов высокого давления
От 3 до 4	—	—	0,010 0,020
Св. 4 до 6	0,035 0,060	—	0,010 0,020 0,040
Св. 6 до 8	0,035 0,060 0,100 0,160	0,020 0,040 0,080	0,010 0,020 0,060

(Измененная редакция, Изм. № 1).

2.10. Параметр шероховатости поверхностей по торцу измерительных сопел $Ra \leq 0,16$ мкм по ГОСТ 2789—73.

Параметры шероховатости поверхностей по направляющей части пробок должны быть не более значений, указанных в табл. 13.

Таблица 13

Диапазон измерений, мм	Параметры шероховатости Ra по ГОСТ 2789—73, мкм, для пробок диаметром	
	до 100 мм	св. 100 мм
До 0,020	0,04	0,04
Св. 0,020	0,08	0,16

2.11. Допускаемый износ направляющей части не должен превышать половины занижения по направляющей части, приведенного в п. 1.11. Износ направляющей части для сквозных отверстий определяют на длине $\pm \left(\frac{l}{2} - \frac{d_2}{4} \right)$ от оси сопел.

2.12. Металлические наружные поверхности ручек должны иметь антикоррозионное покрытие.

2.13. По заказу потребителя пробки допускается изготавливать без ручек с гайкой для присоединения к воздухопроводу.

2.14. Установленный полный срок службы — не менее 2 лет.

Критерием предельного состояния является износ измерительных поверхностей, при котором невозможно их восстановление до нормируемых параметров.

(Введен дополнительно, Изм. № 1).

3. ПРАВИЛА ПРИЕМКИ

3.1. Для проверки соответствия пробок требованиям настоящего стандарта предприятие-изготовитель должно проводить приемочный контроль и периодические испытания.

3.2. При приемочном контроле все пробки проверяют на соответствие требованиям пп. 1.7—1.11, 2.2 и 2.3.

3.3. Периодические испытания проводят не реже одного раза в три года не менее чем на пяти пробках из числа прошедших приемочный контроль на соответствие всем требованиям настоящего стандарта.

Требования п. 2.14 подтверждают результатами анализа подконтрольной эксплуатации не менее пяти пробок по РД 50—690—89.

Если при испытаниях обнаружено, что пробки соответствуют всем требованиям настоящего стандарта, результаты периодических испытаний считают удовлетворительными.

(Измененная редакция, Изм. № 1).

4. МАРКИРОВКА, УПАКОВКА, ТРАНСПОРТИРОВАНИЕ И ХРАНЕНИЕ

4.1. На каждой пробке должны быть нанесены: минимальный диаметр измеряемого отверстия; занижение по соплам; товарный знак предприятия-изготовителя; порядковый номер пробки по системе нумерации предприятия-изготовителя; год выпуска или его обозначение.

4.2. Упаковка, транспортирование и хранение пробок — по ГОСТ 13762—86.

4.3. По заказу потребителя пробки следует упаковывать в ингибированную бумагу или завертывать после консервации в конденсаторную бумагу с последующим упаковыванием в полиэтиленовый пакет, края которого заваривают.

5. ГАРАНТИИ ИЗГОТОВИТЕЛЯ

5.1. Предприятие-изготовитель должно гарантировать соответствие пробок требованиям настоящего стандарта при соблюдении условий эксплуатации, транспортирования и хранения.

Гарантийный срок эксплуатации пробок — 18 месяцев со дня их ввода в эксплуатацию.

ИНФОРМАЦИОННЫЕ ДАННЫЕ

1. **РАЗРАБОТАН И ВНЕСЕН** Министерством станкостроительной и инструментальной промышленности СССР

РАЗРАБОТЧИКИ

И. А. Медовой, (руководитель темы); М. Б. Шабалина, канд. техн. наук (руководитель темы); Т. Ю. Шабалина

2. **УТВЕРЖДЕН И ВВЕДЕН В ДЕЙСТВИЕ** Постановлением Государственного комитета стандартов Совета Министров СССР от 05.07.78 № 1819

3. Срок проверки — 1993 г.

4. **ВЗАМЕН** ГОСТ 14864—69

5. **ССЫЛОЧНЫЕ НОРМАТИВНО-ТЕХНИЧЕСКИЕ ДОКУМЕНТЫ**

Обозначение НТД, на который дана ссылка	Номер пункта
ГОСТ 801—78	2.8
ГОСТ 2789—73	2.10
ГОСТ 5949—75	2.8
ГОСТ 13762—86	4.2
ГОСТ 25347—82	2.2
РД 50—690—89	3.3

6. Срок действия продлен до 01.01.95 Постановлением Госстандарта СССР от 21.10.88 № 3481

7. Переиздание (июль 1990 г.) с Изменениями № 1, 2, утвержденными в июле 1987 г., в октябре 1988 г. (ИУС 11—87, 1—89)

Редактор *Т. И. Василенко*
Технический редактор *М. М. Герасименко*
Корректор *Л. В. Сницарчук*

Сдано в наб. 11.11.90 Подл. в печ. 23.01.91 1,25 усл. п. л. 1,25 усл. кр. отт. 0,92 уч.-изд. л.
Тир. 4000 Цена 20 к.

Ордена «Знак Почета» Издательство стандартов, 123857, Москва, ГСП,
Новопроспектский пер., д. 3.
Вильнюсская типография Издательства стандартов, ул. Даряус и Гирено, 39. Зак. 1720.