



арт. эк. с шл
23405-78
уч. 1, 2
+

ГОСУДАРСТВЕННЫЙ СТАНДАРТ
СОЮЗА ССР

**ВЕНТИЛИ ЗАПОРНЫЕ
ДЛЯ ПНЕВМАТИЧЕСКИХ
И ГИДРАВЛИЧЕСКИХ СИСТЕМ**

ТИПЫ, ОСНОВНЫЕ ПАРАМЕТРЫ И ТЕХНИЧЕСКИЕ ТРЕБОВАНИЯ

ГОСТ 23405—78

Издание официальное

Цена 3 коп.

ГОСУДАРСТВЕННЫЙ КОМИТЕТ СССР ПО СТАНДАРТАМ
Москва

**ВЕНТИЛИ ЗАПОРНЫЕ ДЛЯ ПНЕВМАТИЧЕСКИХ
И ГИДРАВЛИЧЕСКИХ СИСТЕМ**

Типы, основные параметры и технические требования

Pneumatic and hydraulic check valves.
Types, main parameters and technical requirements**ГОСТ
23405—78***

Постановлением Государственного комитета СССР по стандартам от 25 декабря 1978 г. № 3424 срок введения установлен

с 01.01.80

Проверен в 1984 г. Постановлением Госстандарта от 09.10.84 № 3543
срок действия продлен

до 01.01.90

Несоблюдение стандарта преследуется по закону

Настоящий стандарт распространяется на запорные вентили (в дальнейшем — вентили), предназначенные для установки в трубопроводах пневматических и гидравлических систем.

1. ТИПЫ И ОСНОВНЫЕ ПАРАМЕТРЫ

1.1. В зависимости от номинального давления и температуры рабочих сред вентили должны изготавливаться пяти типов: 1, 2, 3, 4, 5.

1.2. Основные параметры вентиля должны соответствовать указанным в табл. 1.

Таблица 1

Наименование параметра	Нормы для типа				
	1	2	3	4	5
Условный проход, мм	4		6		10
Номинальное давление, МПа (кгс/см ²)	35 (350)		28 (280)		35 (350) 28 (280)
Повышенная температура рабочей среды, К (°C): рабочая предельная	443 (170) 523 (250) (продолжительность воздействия 0,1 ч за 1 ч работы)		373 (100)		443 (170) 523 (250) (продолжительность воздействия 0,1 ч за 1 ч работы) 373 (100)
Пониженная температура рабочей среды, рабочая и предельная, К (°C)	213 (-60)				
Масса, кг, не более	0,40	0,25	0,30	0,40	0,35

Пример условного обозначения запорного вентиля для пневматических и гидравлических систем типа 1:

Вентиль 1 ГОСТ 23405—78

(Измененная редакция, Изм. № 1).

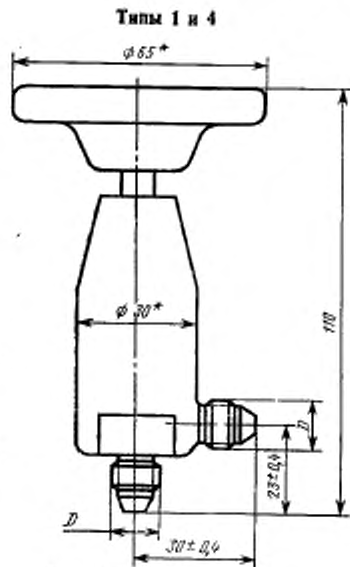
1.3. Габаритные и присоединительные размеры вентиля должны соответствовать указанным:

- на черт. 1 и в табл. 2 — типов 1 и 4;
- на черт. 2 — типа 2;
- на черт. 3 — типа 3;
- на черт. 4 — типа 5.

1.4. Резьбовая часть присоединительных штуцеров вентиля типов 1, 2 и 4 — по ГОСТ 13955—74. Гнезда под ввертные штуцера вентиля типов 3 и 5 — по ГОСТ 19529—74.

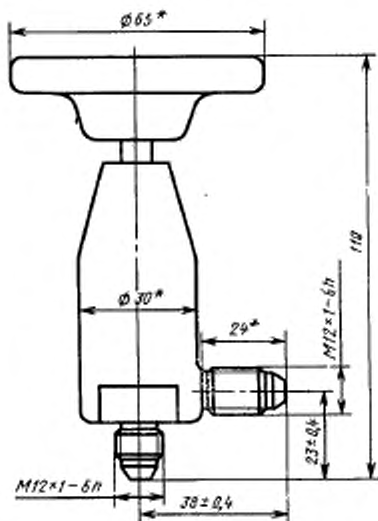
Таблица 2

Тип	Резьба D по СТ СЭВ 180—75 и СТ СЭВ 182—75	Поле допуска по ГОСТ 16093—70
1	M12×1	6e
4	M14×1	



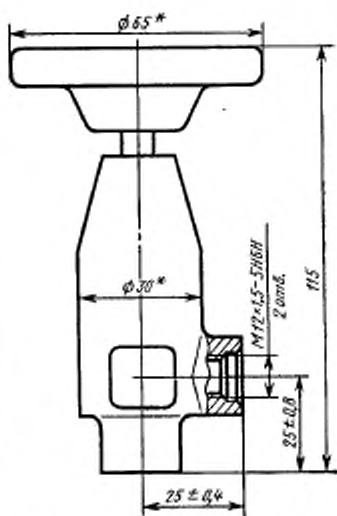
* Размеры для справок
Черт. 1

Тип 2



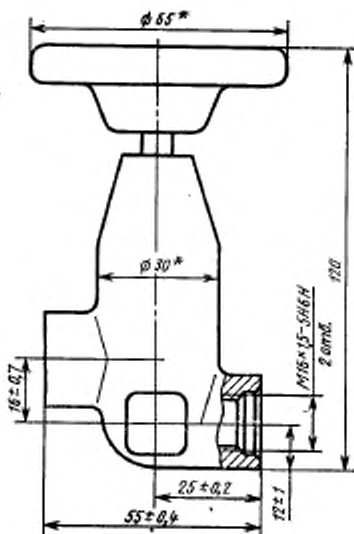
* Размеры для справок
Черт. 2

Тип 3



* Размеры для справок
Черт. 3

Тип 5



* Размеры для справок

Черт. 4

2. ТЕХНИЧЕСКИЕ ТРЕБОВАНИЯ

2.1. Вентили должны изготавливаться в соответствии с требованиями настоящего стандарта по рабочим чертежам, утвержденным в установленном порядке.

2.2. Рабочая среда: газ — азот газообразный по ГОСТ 9293—74 и сжатый воздух, имеющий точку росы не выше 238 К (—35°C); жидкость — масло АМГ-10 по ГОСТ 6794—75, рабочая жидкость 7—50 С-3 по ГОСТ 20734—75, жидкость НГЖ-4 — по соответствующей нормативно-технической документации.

(Измененная редакция, Изм. № 1).

2.3. Чистота жидкости внутренних полостей вентилях перед установкой в гидросистему должна соответствовать ГОСТ 17216—71, 6-й класс.

2.4. Вентили должны быть работоспособны при чистоте: рабочей жидкости — по ГОСТ 17216—71, 8-й класс; рабочего газа — очищенного от частиц крупнее 40 мкм.

2.5. Окружающая среда — воздух.

2.6. Конструкция вентиля должна обеспечивать крепление их кронштейном, а вентиля типа 2 непосредственно к стенке панели. Примеры крепления вентиля приведены в рекомендуемом приложении 1, конструкция кронштейна — в рекомендуемом приложении 2.

2.7. Допустимые утечки не более: $1,36 \cdot 10^{-3}$ см³/с — для пневматических вентилях; 10^{-6} см³/с — для гидравлических вентилях.
(Измененная редакция, Изм. № 1).

2.8. Положение вентиля в пространстве — произвольное.

2.9. На корпусе вентиля должна быть стрелка, указывающая направление потока рабочей среды.

2.10. На корпусе вентиля должно быть предусмотрено место под ключ для удобства монтажа на объекте.

2.11. Давление до разрушения и давление опрессовки корпуса вентиля — по ГОСТ 17239—71.

2.12. Вентили должны быть прочными (стойкими) и устойчивыми к внешним воздействующим факторам, указанным в табл. 3.

Таблица 3

Наименование	Характеристика	Норма, не более, для типов	
		1; 4	2; 3; 5
Синусоидальная вибрация	Амплитуда ускорения, м·с ⁻² (g)	98,1 (10)	
	Амплитуда перемещения, мм	2,5	
	Частота, Гц	5—2000	
Механические удары многократного действия	Пиковое ударное ускорение, м·с ⁻² (g)	78,5 (8)	
	Длительность действия ударного ускорения, мс	20	
Линейное ускорение	Значение линейного ускорения, м·с ⁻² (g)	98,1 (10)	
Повышенная температура среды	Рабочая, К (°C)	443 (170)	373 (100)
	Предельная, К (°C)	523 (250)	
	Продолжительность воздействия повышенной предельной температуры, ч	0,1 за 1 ч работы	Постоянно
Пониженная температура среды	Рабочая, К (°C)	213 (-60)	
	Предельная, К (°C)		

Продолжение табл. 3

Наименование	Характеристика Наименование и обозначение	Норма, не более, для типов	
		1; 4	2; 3; 5
Изменение температуры среды	Скорость, $K \cdot c^{-1}$ ($^{\circ}C \cdot c^{-1}$)	0,2	
	Диапазон, K ($^{\circ}C$)	От 213 до 443 (от -60 до 170)	От 213 до 373 (от -60 до 100)
Повышенная влажность	Относительная влажность при температуре 308 K ($35^{\circ}C$), %	100	
Роса, иней	Пониженная температура, K ($^{\circ}C$)	253 (-20)	
Ударная прочность узлов крепления	Пиковое ударное ускорение $M \cdot c^{-2}$ (g)	147,0 (15)	
	Длительность действия ударного ускорения, мс	15	
	Общее число ударов	18	

2.13. Показатели надежности вентиляей и их значения должны соответствовать указанным в табл. 4.

Таблица 4

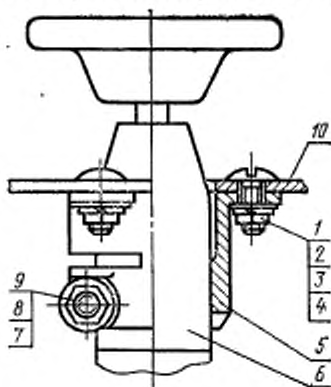
Наименование параметра	Значение параметра
Ресурс до первого ремонта, цикл	5000
Срок службы до первого ремонта, год	10
Межремонтный ресурс, цикл	По межремонтному ресурсу и сроку службы объекта
Межремонтный срок службы, год	
Назначенный ресурс, цикл	15000
Назначенный срок службы, год	30
Назначенный срок хранения, год	5

Примечание. Цикл — закрывание и открывание вентиля.

2.12, 2.13. (Измененная редакция, Изм. № 1).

ПРИМЕРЫ КРЕПЛЕНИЯ ВЕНТИЛЕЙ

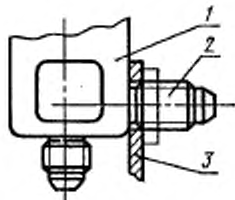
1. Крепление вентилей кронштейном приведено на черт. 1



1—винт М5 по ГОСТ 17473—80; 2—гайка М5 по ГОСТ 13958—74; 3—шайба 5 по ГОСТ 10450—78; 4—пружинная шайба 5Т по ГОСТ 6402—70; 5—кронштейн; 6—панель; 7—болт М6 по ГОСТ 7798—70; 8—гайка М6 по ГОСТ 13958—74; 9—шайба 6 по ГОСТ 10450—68; 10—стенка панели.

Черт. 1

2. Крепление вентиля типа 2 непосредственно к стенке панели приведено на черт. 2

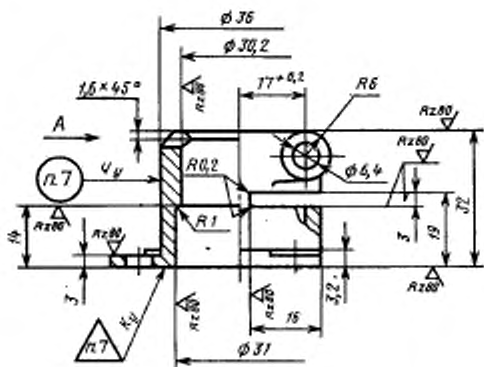


1—вентиль; 2—гайка 12×1—032 по ГОСТ 13958—74; 3—панель.

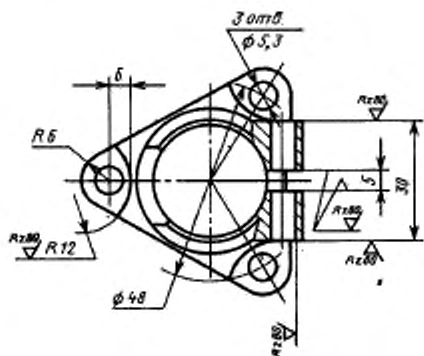
Черт. 2

КРОНШТЕЙН

1. Конструкция и размеры кронштейна указаны на чертеже



Вид А



2. Отливка из алюминиевого сплава АЛ9-Т4 по ГОСТ 2685—75.
3. Покрытие: Ан. Окс. хр.*
4. Предельные отклонения размеров необрабатываемых поверхностей — по классу точности ЛТ-6*.
5. Литейные уклоны — от 1 до 2°, литейные радиусы — от 2 до 3 мм.
6. Неуказанные предельные отклонения размеров, полученных механической обработкой, — по $\frac{H12}{h12}$ СТ СЭВ 144—75.
7. Маркируют и клеймят шрифтом ПО-3 по ГОСТ 26.020—80.

* По соответствующей нормативно-технической документации.

Редактор *В. М. Лысенкина*
Технический редактор *Э. В. Митяй*
Корректор *М. М. Герасименко*

Сдано в наб. 10.06.85 Подп. в печ. 06.12.85 0,75 усл. п. л. 0,75 усл. кр.-отт. 0,52 уч.-изд. л.
Тираж 10000 Цена 3 коп.

Ордена «Знак Почета» Издательство стандартов, 123840, Москва, ГСП,
Новопресненский пер., д. 3.
Вильнюсская типография Издательства стандартов, ул. Миндауго, 12/14. Зак. 3093.

Изменение № 2 ГОСТ 23405—78 Вентили запорные для пневматических и гидравлических систем. Типы, основные параметры и технические требования

Утверждено и введено в действие Постановлением Государственного комитета СССР по стандартам от 22.06.89 № 1883

Дата введения 01.01.90

Пункт 1.2. Таблица 1. Параметр «Масса, кг, не более». Заменить значения: 0,40 на 0,35 (2 раза); 0,25 на 0,23; 0,30 на 0,23; 0,35 на 0,27.

Пункт 2.2. Заменить обозначение: НГЖ-# на «НГЖ-4 и масло гидравлическое МГЕ-10 А».

Приложение 2. Заменить ссылку: СТ СЭВ 144—75 на ГОСТ 25347—82.

(ИУС № 10 1989 г.)