

**ЗАМКИ И ЗАЩЕЛКИ ЯЩИКОВ И ШКАФОВ
СПЕЦИАЛЬНОГО ОБОРУДОВАНИЯ
АВТОМОБИЛЬНЫХ СРЕДСТВ ЗАПРАВКИ
И ТРАНСПОРТИРОВАНИЯ ГОРЮЧЕГО**

ТИПЫ, КОНСТРУКЦИЯ И РАЗМЕРЫ

Издание официальное

М Е Ж Г О С У Д А Р С Т В Е Н Н Ы Й С Т А Н Д А Р Т**ЗАМКИ И ЗАЩЕЛКИ ЯЩИКОВ И ШКАФОВ
СПЕЦИАЛЬНОГО ОБОРУДОВАНИЯ АВТОМОБИЛЬНЫХ
СРЕДСТВ ЗАПРАВКИ И ТРАНСПОРТИРОВАНИЯ
ГОРЮЧЕГО****ГОСТ
22605—77****Типы, конструкция и размеры**Box and case locks and triggers for special equipment
of automobile refuelling and transportation of fuel means.
Types, construction and dimensions

МКС 43.040.60

Дата введения **01.07.78**

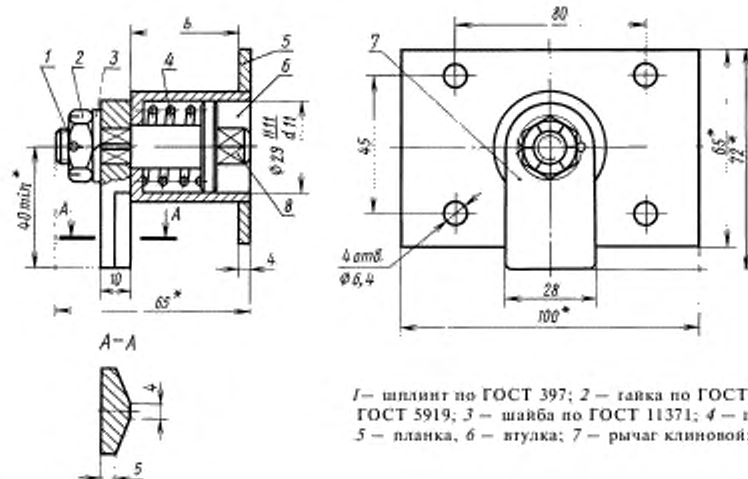
1. Настоящий стандарт распространяется на замки и защелки ящиков и шкафов специального оборудования автомобильных средств заправки и транспортирования горючего.

2. Типы, наименования, условные обозначения, область применения и масса замков и защелок приведены в таблице.

Условное обозначение типа	Наименование замков и защелок	Рекомендуемая область применения	Масса, кг, не более
ЗМ1	Рычажный замок	Для крышек ящиков и дверей шкафов специального оборудования	0,500
ЗМ4	Замок с защелкой	Для крышек ящиков специального оборудования	0,350
З1-1	Замок 1-1 по ГОСТ 16561	Для дверей ящиков специального оборудования	0,234
З1-2	Замок 1-2 по ГОСТ 16561	То же	0,106
ЗЩ2	Запорная защелка	Для внутренней установки на дверях шкафов специального оборудования	0,130

3. Конструкция и размеры замков и защелок должны соответствовать указанным на черт. 1—6.

Рычажный замок типа ЗМ1



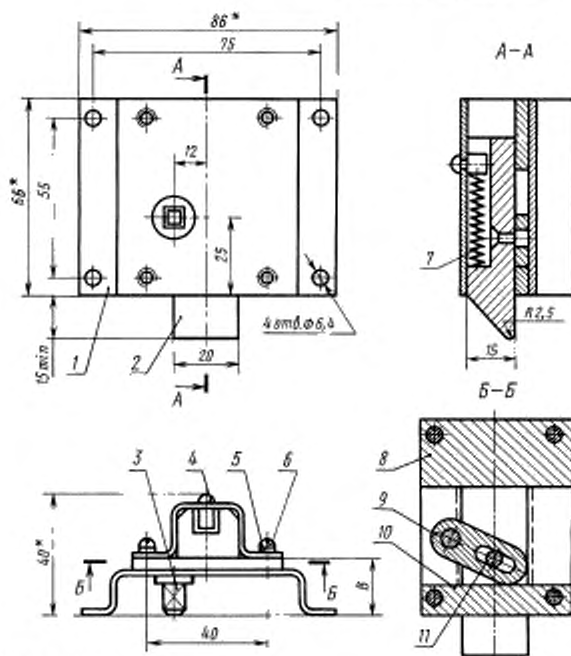
1 — шплинт по ГОСТ 397; 2 — гайка по ГОСТ 5935 или ГОСТ 5919; 3 — шайба по ГОСТ 11371; 4 — пружина; 5 — планка; 6 — втулка; 7 — рычаг клиновой; 8 — ось

Примечания

1. Размеры со знаком «*» — для справок.
2. Размер *B* установочный.

Черт. 1

Замок с защелкой типа ЗМ4



1 — скоба; 2 — защелка; 3 — ось; 4 — упор; 5 — шайба по ГОСТ 6402; 6 — винт по ГОСТ 17473; 7 — пружина; 8 — основание; 9 — рычаг; 10 — планка; 11 — штифт

Примечания

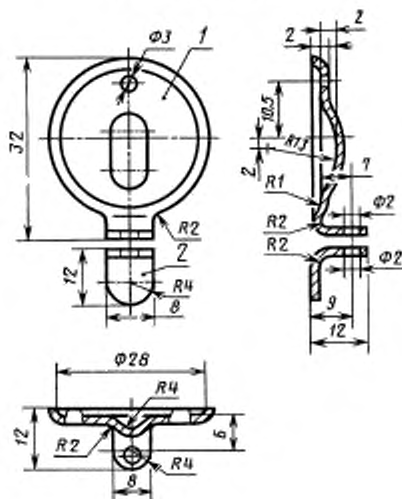
1. Размеры со знаком «*» — для справок.
2. Размер *B* установочный.
3. Вместо винта по ГОСТ 17473 допускается применять болт по ГОСТ 7796 с гайкой по ГОСТ 5915.

Черт. 4*

* Черт. 2, 3. (Исключены, Изм. № 2).

КОНСТРУКЦИИ КРЫШЕК

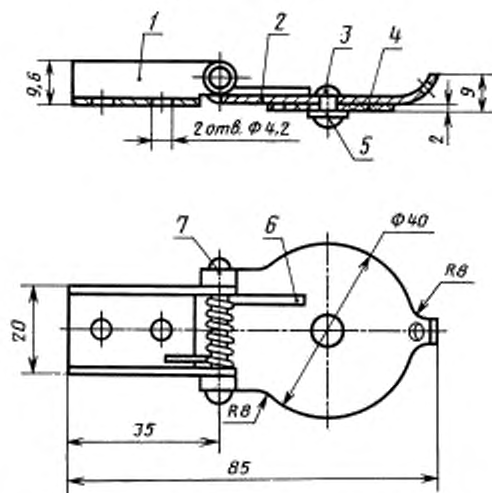
Крышка замка КЗ-1



1 — крышка; 2 — угольник

Черт. 1

Крышка замка КЗ-2



1 — скоба; 2 — крышка клапана; 3 — заклепка 4 × 10 по ГОСТ 10299; 4 — клапан,
5 — шайба 4 по ГОСТ 11371; 6 — пружина; 7 — ось

Черт. 2

ИНФОРМАЦИОННЫЕ ДАННЫЕ

1. РАЗРАБОТАН И ВНЕСЕН Министерством химического и нефтяного машиностроения
2. УТВЕРЖДЕН И ВВЕДЕН В ДЕЙСТВИЕ Постановлением Государственного комитета СССР по стандартам от 29.06.77 № 1663
3. ВВЕДЕН ВПЕРВЫЕ
4. ССЫЛОЧНЫЕ НОРМАТИВНО-ТЕХНИЧЕСКИЕ ДОКУМЕНТЫ

Обозначение НТД, на который дана ссылка	Номер пункта, приложения
ГОСТ 397—79	3
ГОСТ 3128—70	6
ГОСТ 5915—70	3
ГОСТ 5919—73	3
ГОСТ 5935—73	3
ГОСТ 6402—70	3
ГОСТ 7796—70	3
ГОСТ 10299—80	Приложение
ГОСТ 11371—78	3, приложение
ГОСТ 15150—69	14
ГОСТ 16561—76	2, 10
ГОСТ 17473—80	3
ГОСТ 25346—89	13

5. Ограничение срока действия снято по протоколу № 2—92 Межгосударственного Совета по стандартизации, метрологии и сертификации (ИУС 2—93)
6. ИЗДАНИЕ (декабрь 2002 г.) с Изменениями № 1, 2, утвержденными в августе 1983 г., сентябре 1987 г. (ИУС 11—83, 12—87)

Редактор *В.П. Огурцов*
Технический редактор *Л.А. Гусева*
Корректор *В.И. Варенцова*
Компьютерная верстка *С.В. Рябовой*

Изд. лиц. № 02354 от 14.07.2000. Сдано в набор 09.01.2003. Подписано в печать 30.01.2003. Усл.печ.л. 0,93. Уч.-изд.л. 0,65.
Тираж 76 экз. С 9502. Зак. 39.

ИПК Издательство стандартов, 107076 Москва, Колодезный пер., 14.
<http://www.standards.ru> e-mail: info@standards.ru
Набрано и отпечатано в ИПК Издательство стандартов.