

КЛЮЧИ ТРЕЩОТОЧНЫЕ

Типы и основные размеры

Ratchet wrenches. Types and basic dimensions

ГОСТ

22402-77*

{СТ СЭВ 599-77}

Взамен
МН 521-60

Постановлением Государственного комитета стандартов Совета Министров СССР от 22 марта 1977 г. № 679 срок введения установлен

с 01.01.79

Несоблюдение стандарта преследуется по закону

Настоящий стандарт распространяется на гаечные торцовые немеханизированные ключи к сменным головкам с присоединительными квадратами по ГОСТ 24372-80, изготавливаемые для нужд народного хозяйства и для экспорта.

Стандарт соответствует СТ СЭВ 599-77 в части щелчков рукояток и вставок к ним.

(Измененная редакция, Изм. № 2).

1а. (Исключен, Изм. № 2).

1б. Ключи должны изготавливаться типов:

А — щелчковый;

Б — щелчковый с переключателем.

Ключ типа А должен изготавливаться в двух исполнениях:

1 — с углом поворота рукоятки 15°;

2 — с углом поворота рукоятки 25°.

(Введен дополнительно, Изм. № 1).

1. Основные размеры ключей типа А должны соответствовать указанным на черт. 1 и в табл. 1, типа Б — на черт. 2 и в табл. 2.

Издание официальное

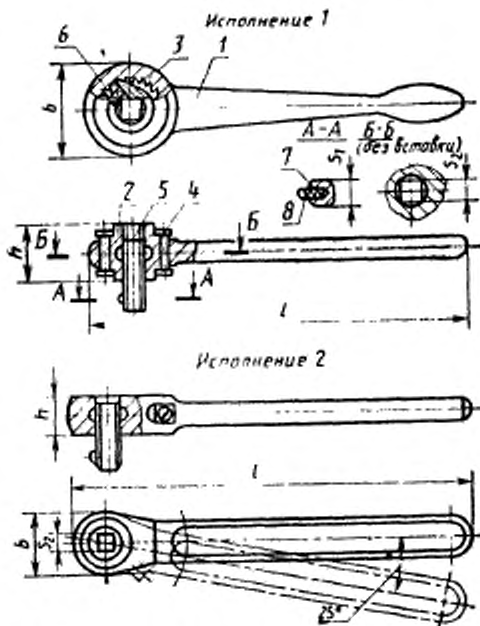
Перепечатка воспрещена

★

Е

* Переиздание (июль 1986 г.) с Изменениями № 1, 2, утвержденными в августе 1980 г., январе 1983 г.
(ИУС 11-80, 5-83)

ТИП А



1—корпус (кол. 1); 2—штулка (кол. 1); 3—трещотка (кол. 1); 4—кольцо (кол. 2); 5—вставка (кол. 1); 6—пружина (кол. 1); 7—пружина (кол. 2); 8—шарик (кол. 2) по ГОСТ 3722—81

Черт. 1

Таблица 1

мм

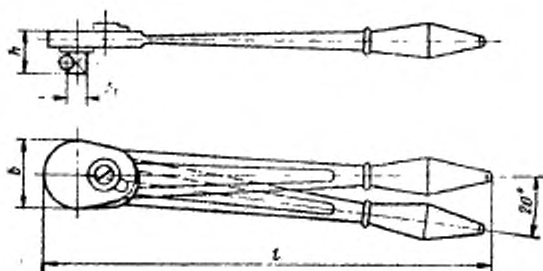
Обозначение ключа	Прямая- ежность	Исполнение	S ₁		S ₂		b h		l, не более
			Номинал.	Пред откл	Номинал.	Пред откл	Не более		
6910-0291		1	6,3	+0,050	6,3	+0,325	21 9,0	160	
6910-0291		2		-0,010		+0,105	20 10,0		
6910-0292		1	10,0	-0,175	10,0	-0,200	34 13,6	200	
6910-0295		2		-0,565		-0,420	28 12,5		

Обозначение ключа	Прямизна- емость	Исполнение	мм						
			S ₁		S ₂		b	h	l, не более
			Номинал.	Пред откл.	Номинал.	Пред откл.	Не более		
6910-0293		1	12,5	+0,200 +0,090	12,5	+0,525 +0,255	45	18,0 16,0	250
6910-0296									
6910-0297		2	20,0	-0,950 -1,080	20,0	-0,565 -0,895	63	25,0	630
6910-0298									
			25,0	+0,400 +0,270	25,0	+0,785 +0,455	71	32,0	710

Пример условного обозначения ключа типа А исполнения 1 с размером присоединительного квадрата 12,5 мм:

Ключ 6910-0293 ГОСТ 22402-77

ТИП Б



Черт. 2

Таблица 2

мм

Обозначение ключа	Примени- мость	S_1		b	h	l, не более
		Номинал.	Пред. откл.	Не более		
6910-0299		6,3	+0,050 -0,010	28	25	160
6910-0300		10,0	-0,475 -0,565	32	32	200
6910-0301		12,5	+0,200 +0,090	45	40	250
6910-0302		20,0	-0,950 -1,080	71	56	630
6910-0303		25,0	+0,400 +0,270	80	71	710

Пример условного обозначения ключа типа Б с размером присоединительного квадрата $S_1 = 20$ мм:

Ключ 6910-0302 ГОСТ 22402-77

(Измененная редакция, Изм. № 1, 2).

2. Предельные отклонения размеров установлены по ГОСТ 25346-82.

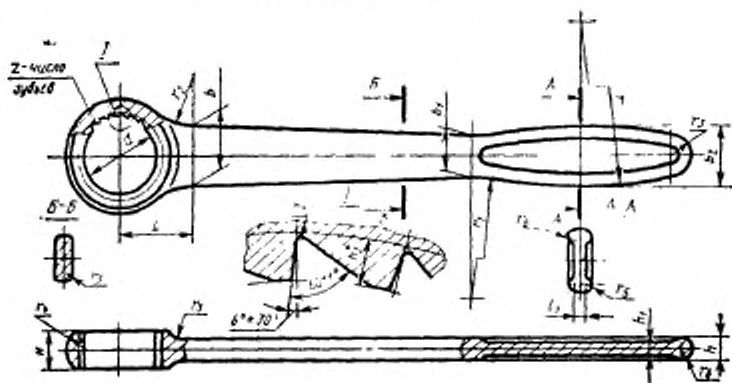
3. (Исключен, Изм. № 2).

4. Размеры наружных и внутренних присоединительных квадратов по ГОСТ 24372-80.

(Введен дополнительно, Изм. № 1).

КОНСТРУКТИВНЫЕ РАЗМЕРЫ ДЕТАЛЕЙ КЛЮЧЕЙ ТИПА А ИСПОЛНЕНИЯ 1

1. Корпус (черт. 1, табл. 1)



* Размер для справок.

Черт. 1

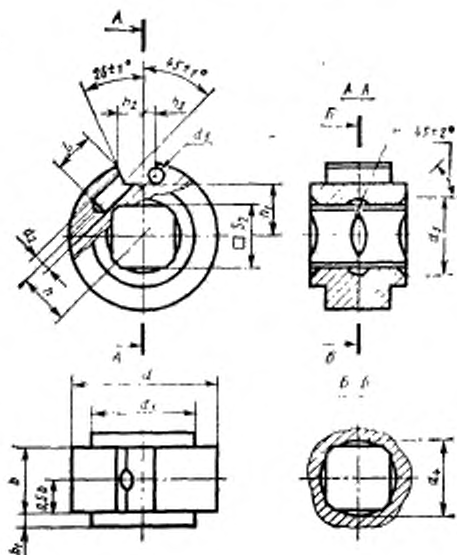
Таблица 1

мм

Для каждой с размер сторона квадрата S_i	d (сред. откл. по ИТ5)	H не более	h_1	h_2	b	b_1	b_2	не более	r	r_1	r_2	r_3	r_4	r_5	r_6	r_7	r_8	r_9	r_{10}	r_{11}	r_{12}	r_{13}	r_{14}	r_{15}	r_{16}	r_{17}	r_{18}	r_{19}	r_{20}		
6,3	15	6	4	2	0,9	12	8	14	85	50	10	5	6	1,3	4	0,10	15	1,5	20												
10,0	22	9	0	3	1,4	18	12	20	125	75	15	8	8	1,9	6	0,15	22	2,0	20												
12,5	30	12	8	4	1,8	24	16	24	170	100	20	10	11	2,5	8	0,20	30	3,0	24												

Неуказанные предельные отклонения, кроме размеров радиусов — по ИТ14, размеров радиусов — $\pm \frac{IT15}{2}$, радиусов h_1, b, b_1 — по II классу точности ГОСТ 7505—74.

2. Втулка (черт. 2, табл. 2)



Черт. 2

Таблица 2

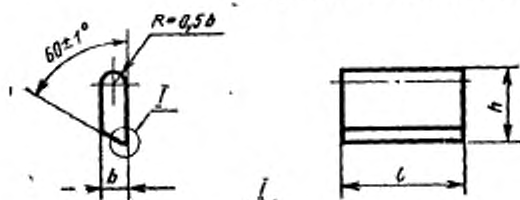
мм

S_2	d (пред. откл. по h12)	d_1 (пред. откл. по S7)	Предел откл. по H14			d_3 (пред. откл. по H12)	b	b_1	h	h_1 (пред. откл. по h12)	h_2	h_3	r	t
			d_2	d_3	d_4									
6,3	15,0	11,0	2	8,0	8,5	1,5	6,6	1,2	5,5	5,35	2,6	1,6	2,0	4
10,0	22,5	16,5	3	12,5	13,0	2,3	10,0	1,8	8,2	8,30	3,8	2,4	2,5	6
12,5	30,0	22,0	4	15,5	16,0	3,0	13,0	2,5	11,0	10,65	5,0	3,0	3,0	8

Неуказанные предельные отклонения размеров — $\pm \frac{IT11}{2}$.

(Измененная редакция, Изм. № 2).

3. Трещотка (черт. 3, табл. 3)



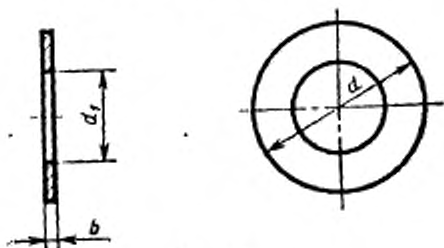
Черт. 3

Таблица 3

мм				
Для ключей с размером стороны квадрата S_1	l	h	b	r
6,3	5	4	1,5	0,10
10,0	8	6	2,3	0,15
12,5	10	8	3,0	0,20

Предельные отклонения размеров — по h12.

4. Кольцо (черт. 4, табл. 4)

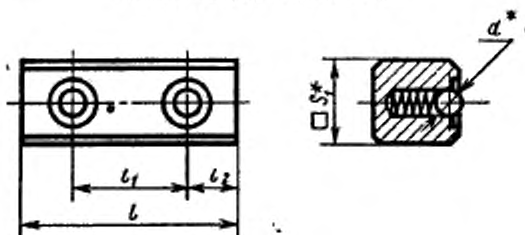


Черт. 4

Таблица 4

мм			
Для ключей с размером стороны квадрата S_1	d (пред. откл. по h15)	d_1 (пред. откл. по h17)	b (пред. откл. по h12)
6,3	19	11,0	1,0
10	28	16,5	1,5
12,5	38	22,0	2,0

5. Вставка (черт. 5, табл. 5)



* Размеры для справок.

Черт. 5

Таблица 5

Размер стороны присоединительного квадрата S_1	мм			d (ширик по ГОСТ 3722-81)
	l	l_1	l_2	
	Не более			
6,3	18	8,0	5,00	Б3 мм Р
10	25	12,5	6,25	Б5 мм Р
12,5	34	18,0	8,00	Б6 мм Р
20	48	22,0	13,00	Б8 мм Р
25	63	32,0	15,50	Б10 мм Р

Примечание. Допускается изготовлять вставки с несколькими ступенями и сочетаниями размеров присоединительных квадратов, при условии обеспечения прочности по ГОСТ 25605—83.

(Измененная редакция, Изм. № 1, 2).