



ГОСУДАРСТВЕННЫЙ СТАНДАРТ  
СОЮЗА ССР

---

# КОЛЬЦА УСТАНОВОЧНЫЕ С ВИНТОВЫМ КРЕПЛЕНИЕМ

КОНСТРУКЦИЯ И РАЗМЕРЫ

ГОСТ 2832—77

Издание официальное

БЗ 11—97

ИПК ИЗДАТЕЛЬСТВО СТАНДАРТОВ  
Москва

## Г. МАШИНЫ, ОБОРУДОВАНИЕ И ИНСТРУМЕНТ

Группа Г11

к ГОСТ 2832—77 Кольца установочные с винтовым креплением. Конструкция и размеры

В каком месте	Напечатано	Должно быть
Пункт 1. Таблица. Головка	$d_1$	$D_1$
Пункт 4	Резьба — по СТ СЭВ 180, СТ СЭВ 182;	Резьба — по ГОСТ 9150—81 и ГОСТ 24705—81;
Пункт 6	размеров — $d$ — по Н7;	размеров $d$ — по Н7;

(ИУС № 12 1998 г.)

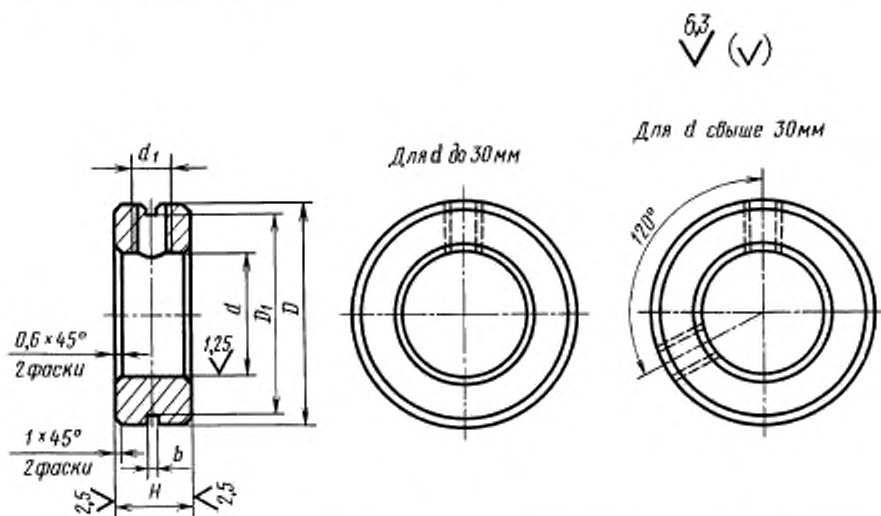
КОЛЬЦА УСТАНОВОЧНЫЕ С ВИНТОВЫМ  
КРЕПЛЕНИЕМГОСТ  
2832—77

## Конструкция и размеры

Adjusting rings with screw fastening.  
Dimensions

Дата введения 01.01.78

1. Конструкция и размеры установочных колец с винтовым креплением должны соответствовать указанным на чертеже и в таблице.



$d$	$D$	$H$	$d_1$	Винт по ГОСТ 1476
8	20	10	M5	M5 × 8
10	22			
12	25			
14	28	12	M6	M6 × 10
15	30			
16	34			
18	36			
20	38			
22	38			

Издание официальное

★

Перепечатка воспрещена

© Издательство стандартов, 1978  
© ИПК Издательство стандартов, 1998  
Переиздание с Изменениями

мм						
$d$	$D$	$H$	$d_1$	Винт по ГОСТ 1476		
25	42	14	M8	M8 × 12		
28	45					
30	48					
32	52	16				
36	55					
40	60					
45	70					
50	75	18	M10	M10 × 16		
(55)	80					
56						
60	85	20				
63	90					
(65)						
(70)						
71	95					
75	105	22			M12	M12 × 20
80	110					M12 × 16
85						
90	120	25	M12 × 20			
95	125					
100	130					
105	130					
110	150	30	M12 × 16			
120	160		M12 × 25			
125	170					
130						
140						
150	180		M12 × 30			
160	200					
170	210					
180	220					
180	240			M12 × 35		
190						
200	250		M12 × 30			

Примечание. Размеры колец, заключенные в скобки, применять не рекомендуется.

Пример условного обозначения установочного кольца диаметром  $d = 30$  мм из стали марки 20 с фосфатным покрытием с последующей пропиткой маслом, толщиной 6 мкм:

*Кольцо 30.20.066 ГОСТ 2832—77*

**(Измененная редакция, Изм. № 1).**

2. Установочные кольца должны быть изготовлены из стали марок 20,35, 45 по ГОСТ 1050. По требованию потребителя допускается применять материалы других марок.

3. Виды покрытий, их условные обозначения и толщины — по ГОСТ 1759.0. Допускается изготавливать кольца без покрытия и применять другие виды покрытий — по ГОСТ 9.306.

**(Измененная редакция, Изм. № 1, 2).**

4. Резьба — по СТ СЭВ 180, СТ СЭВ 182; поле допуска резьбы 6H — по ГОСТ 16093.

**(Измененная редакция, Изм. № 2).**

5. Торцевое биение не должно быть более половины допуска, установленного на размер  $d$ .

6. Предельные отклонения размеров —  $d$  — по H7;  $D$  и  $H$  — по h14.

Допускается по согласованию с потребителем устанавливать предельные отклонения на внутренний диаметр  $d$  по H9.

7. Установочные кольца диаметром  $d = 140$  мм и более в целях предохранения установочных винтов от вывинчивания вместо установки пружинных колец должны быть обвязаны проволокой. Узел проволоки закладывают в специально просверленное отверстие диаметром, равным трем диаметрам проволоки, и глубиной не менее половины толщины кольца.

8. Пружинное кольцо и размеры канавки под пружинное кольцо  $D_1$  и  $b$  — по ГОСТ 2833.

9. По требованию потребителя допускается изготавливать установочные кольца без канавки под пружинное кольцо, а также без фасок на одной из торцовых поверхностей, являющейся опорной, и на внутренней цилиндрической поверхности.

**(Измененная редакция, Изм. № 2).**

10. Теоретическая масса колец — по приложению.

**ПРИЛОЖЕНИЕ**  
Справочное

**ТЕОРЕТИЧЕСКАЯ МАССА УСТАНОВОЧНЫХ КОЛЕЦ С ВИНТОВЫМ КРЕПЛЕНИЕМ**

Диаметр кольца $d_1$ , мм	Масса 1 шт., кг	Диаметр кольца $d_1$ , мм	Масса 1 шт., кг
8	0,020	65	0,462
10	0,023	70	0,493
12	0,029	71	0,490
14	0,042	75	0,640
15	0,048	80	0,747
16	0,046	85	0,646
18	0,059	90	0,945
20	0,064	95	1,000
22	0,068	100	1,048
25	0,093	105	0,880
28	0,102	110	1,850
30	0,132	120	2,000
32	0,160	125	2,385
36	0,160	130	2,146
40	0,187	140	2,300
45	0,321	150	3,160
50	0,330	160	3,270
55	0,417	170	3,525
56	0,373	180	4,583
60	0,431	190	3,900
63	0,437	200	4,085

**ИНФОРМАЦИОННЫЕ ДАННЫЕ**

**1. РАЗРАБОТАН И ВНЕСЕН** Государственным комитетом СССР по стандартам.

**РАЗРАБОТЧИКИ**

Л.А. Коноров, канд. техн. наук; А.В. Громак, Г.В. Копыл

**2. УТВЕРЖДЕН И ВВЕДЕН В ДЕЙСТВИЕ** Постановлением Государственного комитета СССР по стандартам от 16.12.77 № 2922

**3. Срок проверки — 1992 г. Периодичность проверки — 5 лет**

**4. ВЗАМЕН ГОСТ 2832—64**

**5. ССЫЛОЧНЫЕ НОРМАТИВНО-ТЕХНИЧЕСКИЕ ДОКУМЕНТЫ**

Обозначение НТД, на который дана ссылка	Номер пункта
9.306—85	3
1050—88	2
1476—93	1
1759.0—87	3
2833—77	8
16093—81	4
24705—81	4

**6. Ограничение срока действия снято по протоколу Межгосударственного Совета по стандартизации, метрологии и сертификации (ИУС 5—6—93)**

**7. ПЕРЕИЗДАНИЕ (июнь 1998 г.) с Изменениями № 1, 2, утвержденными в июне 1983 г., июне 1988 г. (ИУС 9—83, 10—88)**

Редактор *В.И. Копысов*  
Технический редактор *В.И. Прусакова*  
Корректор *В.И. Варенцова*  
Компьютерная верстка *Л.А. Круговой*

Изд. лиц. № 021007 от 10.08.95. Сдано в набор 13.05.98. Подписано в печать 24.06.98. Усл. печ. л. 0,93. Уч.-изд. л. 0,48.  
Тираж 221 экз. С/Д 5071. Зак. 356.

---

ИПК Издательство стандартов, 107076, Москва, Колодезный пер., 14.  
Набрано в Издательстве на ПЭВМ  
Филиал ИПК Издательство стандартов – тип. "Московский печатник", Москва, Лялин пер., 6.  
Плр № 080102