



ГОСУДАРСТВЕННЫЙ СТАНДАРТ
СОЮЗА ССР

**СОЕДИНЕНИЯ ШЛАНГОВЫЕ
ДЛЯ ГИБКИХ ШЛАНГОВ
ГИДРОМОНИТОРОВ**

ТЕХНИЧЕСКИЕ УСЛОВИЯ

ГОСТ 3124—77

Издание официальное

ГОСУДАРСТВЕННЫЙ КОМИТЕТ СССР ПО СТАНДАРТАМ
Москва

СОЕДИНЕНИЯ ШЛАНГОВЫЕ ДЛЯ ГИБКИХ
ШЛАНГОВ ГИДРОМОНИТОРОВ

Технические условия

Hose connections for flexible hoses
of monitors.
SpecificationsГОСТ
3124-77*Взамен
ГОСТ 3124-57

ОКП 29 5910

Постановлением Государственного комитета стандартов Совета Министров СССР
от 10 ноября 1977 г. № 2597 срок введения установлен

с 01.01.79

Проверен в 1983 г. Постановлением Госстандарта
от 04.11.83 № 5294 срок действия продлен

до 01.01.89

Несоблюдение стандарта преследуется по закону

Настоящий стандарт распространяется на шланговые соединения, работающие при давлении до 2,5 МПа (≈ 25 кгс/см²), предназначенные для герметичного соединения напорных шлангов между собой, а также для присоединения их к гидромониторам.

1. ТИПЫ, ОСНОВНЫЕ ПАРАМЕТРЫ И РАЗМЕРЫ

1.1. Соединения шланговые должны изготавливаться типов:

- 1 — разъемное соединение;
- 2 — неразъемное соединение.

Примечание. Условный проход $D_y = 75$ мм при новом проектировании должен быть заменен на условный проход $D_y = 80$ мм.

(Измененная редакция, Изм. № 1).

1.2. Основные параметры и размеры шланговых соединений должны соответствовать указанным на черт. 1 и в табл. 1.

Издание официальное

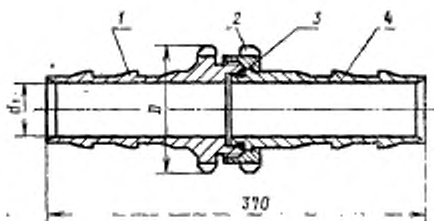
Перепечатка воспрещена

★

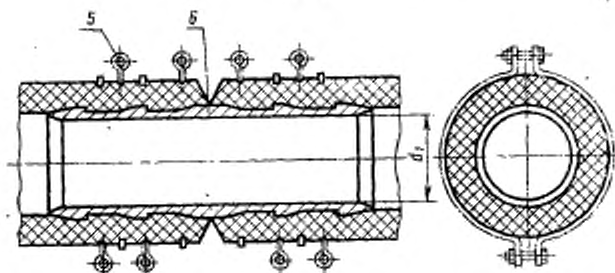
* Переиздание (октябрь 1984 г.) с Изменением № 1,
утвержденным в ноябре 1983 г. (ИЗС 2-84).

© Издательство стандартов, 1984

Тип 1



Тип 2



1—винпель с резьбой; 2—гайка; 3—прокладка; 4—винпель; 5—бугельное соединение;
6—винпель неразъемного соединения

Черт. 1

Размеры в мм

Таблица 1

Условный проход D_y	d_1	D	Масса соединения типа 1, кг
65	56	120	4,9
75	66	135	5,2

Пример условного обозначения шлангового соединения типа 1, D_y 65:

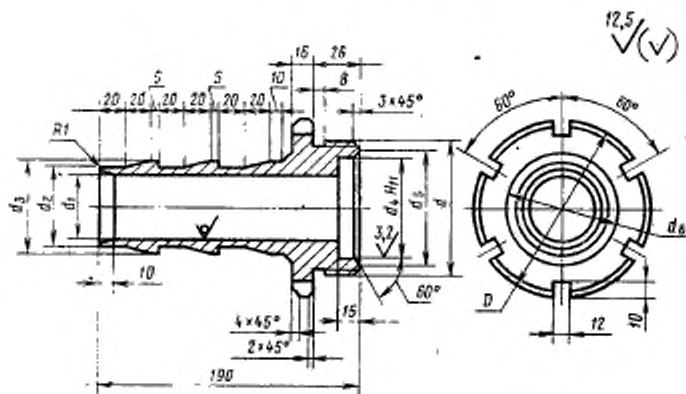
Шланговое соединение 1—65 ГОСТ 3124—77

То же, типа 2:

Шланговое соединение 2—65 ГОСТ 3124—77

1.3. Основные размеры деталей соединений должны соответствовать указанным на черт. 2—6 и в табл. 2—6.

Поз. 1. Ниппель с резьбой



Черт. 2

Таблица 2

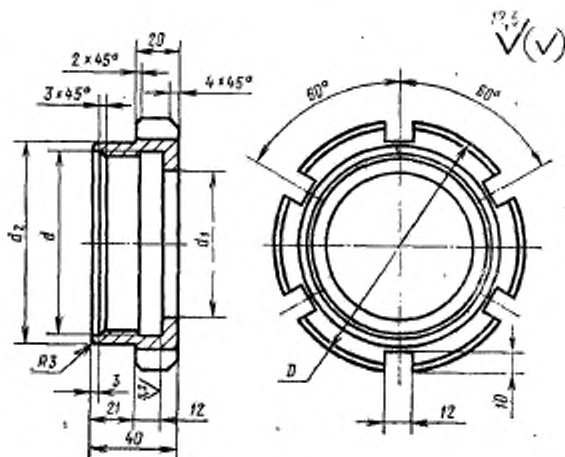
Размеры в мм

Условный проход D_y	d	d_1	d_2	d_3	d_4	d_5	d_6	D	Масса, кг
65	M90×4	56	62	67	67	80	77	120	2,87
75	M100×4	66	72	77	77	88	* 86	135	3,08

Пример условного обозначения ниппеля с резьбой D_y 65:

Ниппель с резьбой 65 ГОСТ 3124—77

Поз. 2. Гайка



Черт. 3

Таблица 3

Размеры в мм

Условный проход D_y	d	d_1	d_2	D	Масса, кг
65	M90×4	72	100	120	1,25
75	M100×4	80	115	135	1,36

Пример условного обозначения гайки D_y 65:

Гайка 65 ГОСТ 3124—77

Поз. 3. Прокладка



Черт. 4

Таблица 4

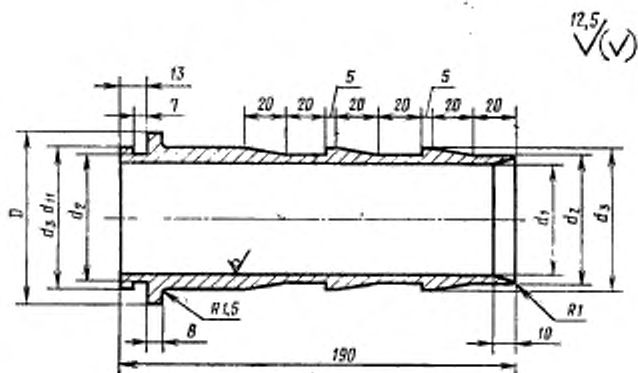
Размеры в мм

Условный проход D_y	d	d_1	Масса, кг
65	76	60	0,02
75	85	70	0,02

Пример условного обозначения прокладки разъемного соединения D_y 65:

Прокладка 65 ГОСТ 3124—77

Поз. 4. Ниппель



Черт. 5

Таблица 5

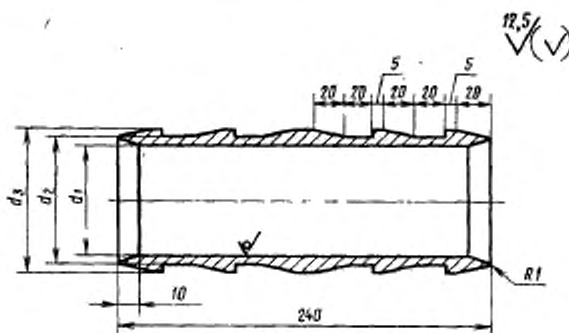
Размеры в мм

Условный проход D_y	d_1	d_2	d_3	D	Масса, кг
65	56	62	67	83	0,72
75	66	72	77	93	0,78

Пример условного обозначения ниппеля разъемного соединения D_y 65:

Ниппель 65 ГОСТ 3124—77

Поз. 6. Ниппель неразъемного соединения



Черт. 6

Таблица 6

Размеры в мм

Условный проход D_y	d_1	d_2	d_3	Масса, кг
65	56	62	66	1,37
75	66	72	76	1,52

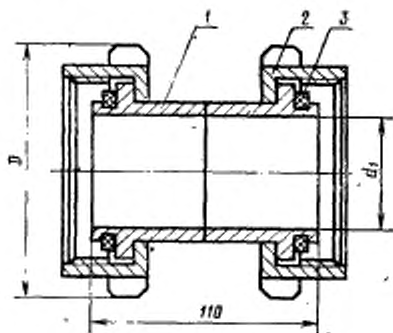
Пример условного обозначения ниппеля неразъемного соединения D_y 65:

Ниппель Н-65 ГОСТ 3124—77

(Измененная редакция, Изм. № 1).

1.4. Основные размеры специального перехода для разъемных шланговых соединений, применяющегося при необходимости двухстороннего соединения ниппеля с резьбой, должны соответствовать указанным на черт. 7 и в табл. 7.

Переход к разъемному соединению



1—переходный ниппель; 2—гайка; 3—прокладка.

Черт. 7

Таблица 7

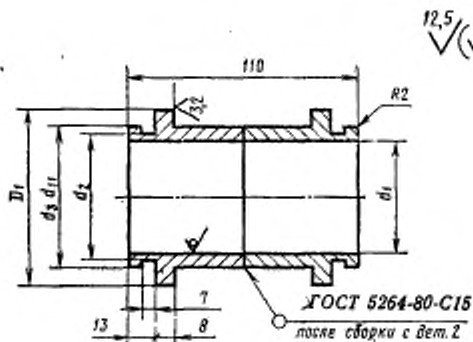
Размеры в мм			
Условный проход D_y	d_1	D	Масса, кг
65	56	120	3,6
75	66	135	3,8

Пример условного обозначения перехода к разъемному соединению D_y 65:

Переход 65 ГОСТ 3124—77

1.5. Основные размеры переходного nipples должны соответствовать указанным на черт. 8 и в табл. 8, а гайки и прокладки — на черт. 3 и 4 и в табл. 3 и 4.

Переходной nipple



Черт. 8

Таблица 8

Размеры в мм

Условный проход D_T	d_1	d_2	d_3	D_1	Масса, кг
65	56	62	67	83	1,02
75	66	72	77	93	1,10

Пример условного обозначения переходного nipples разъемного соединения D_T 65:

Nipple переходной 65 ГОСТ 3124—77

2. ТЕХНИЧЕСКИЕ ТРЕБОВАНИЯ

2.1. Шланговые соединения должны изготавливаться в соответствии с требованиями настоящего стандарта по рабочим чертежам, утвержденным в установленном порядке.

2.2. Детали шланговых соединений должны изготавливаться из следующих материалов.

Ниппели для разъёмного соединения, переходный ниппель, гайка к разъёмному соединению	латунь марки ЛМц 58—2 по ГОСТ 15527—70 и ГОСТ 17711—80;
--	---

Ниппель неразъёмного соединения	сталь марки 20 по ГОСТ 1050—74;
---	---------------------------------

Прокладка к разъёмному соединению	резина кислотно-щелочестойкая средней твердости по ГОСТ 7338—77
---	---

2.3. Детали соединений не должны иметь заусенцев, трещин и расслоений.

2.4. Предельные отклонения обрабатываемых поверхностей, не ограниченных допусками:

диаметров по H14, h14, прочих размеров j_s 14;

не обрабатываемых поверхностей:

диаметров по H15, h15, прочих размеров j_s 15.

2.5. Резьба ниппеля и гайки — метрическая по ГОСТ 9150—81. Поля допусков на резьбу по ГОСТ 16093—81; для внутренних резьб — 7H, для наружных — 6g.

2.6. Резьба должна быть чистой, без вмятин, рисок, заусенцев и рваных ниток.

2.7. Отклонения по массе не должны быть более:

для всей партии, взвешиваемой при приемке, +8%;

для отдельных соединений при контрольном взвешивании +12%.

2.8. Соединение в сборе должно быть прочным и плотным.

2.9. Каждая партия соединений должна сопровождаться паспортом по ГОСТ 2.601—68.

2.10. Установленный срок службы до списания — не менее 10 лет.

(Измененная редакция, Изм. № 1).

3. ПРАВИЛА ПРИЕМКИ

3.1. Для проверки соответствия соединений требованиям настоящего стандарта предприятие-изготовитель должно проводить приемо-сдаточные испытания.

3.2. При приемо-сдаточных испытаниях проверяют: на соответствие требованиям пп. 2.3—2.6 каждую деталь; на соответствие требованиям пп. 2.7, 2.8—5% от партии, но не менее 3 шт.

3.3. Партия должна состоять из изделий одного типоразмера, изготовленных из материалов, полученных по одному сертификату и предъявленные к приемке по одному документу.

3.4. При получении неудовлетворительных результатов испытаний по какому-либо из показателей по нему проводят повторные испытания и контроль на удвоенном количестве образцов, отобранных от той же партии соединений. Результаты повторных испытаний являются окончательными и распространяются на всю партию.

4. МЕТОДЫ КОНТРОЛЯ И ИСПЫТАНИЙ

4.1. Соответствие требованиям пп. 2.3—2.6 проверяют внешним осмотром и обмером.

4.2. Соответствие требованиям п. 2.7 проверяют взвешиванием на весах с погрешностью 5%.

4.3. Соответствие требованиям п. 2.8 проверяют гидравлическим давлением 3,25 МПа (32,5 кгс/см²).

Время выдержки соединения под давлением 3 мин, при этом не должно наблюдаться остаточных деформаций, признаков разрыва, потения или течи.

4.4. После гидравлических испытаний соединения должны быть подвергнуты осмотру, а также проверке на легкость вращения резьбового соединения.

5. МАРКИРОВКА, УПАКОВКА, ТРАНСПОРТИРОВАНИЕ И ХРАНЕНИЕ

5.1. Маркировка изделий—по ГОСТ 2171—79 и ГОСТ 4666—75.

5.2. Соединения должны быть упакованы в деревянные ящики по ГОСТ 2991—76: разъемные—по 20 шт., неразъемные—по 50 шт. в каждый ящик.

5.3. Маркировка транспортной тары — по ГОСТ 14192—77.

5.4. Сопроводительная документация должна быть предохранена от механических повреждений и воздействий атмосферных осадков.

5.5. Условия транспортирования и хранения—по группе С ГОСТ 15150—69.

5.6. Консервация соединений должна осуществляться нанесением на поверхность консервационных масел или пластичных смазок и отвечать требованиям ГОСТ 9.014—78 для изделий 1 группы и условий хранения и транспортирования категории С.

6. ГАРАНТИИ ИЗГОТОВИТЕЛЯ

6.1. Изготовитель должен гарантировать соответствие соединений требованиям настоящего стандарта при соблюдении условий применения и хранения, установленных стандартом.

6.2. Гарантийный срок эксплуатации — 2 года с момента ввода соединения в эксплуатацию.

Редактор *В. Н. Шалаева*
Технический редактор *Э. В. Мигля*
Корректор *Г. И. Чуйко*

Сдано в наб. 02.07.84 Подп. в печ. 13.11.84 1,0 п. л. 1,0 усл. кр.-отт. 0,83 уч.-изд. л.
Тираж 6000 Цена 3 коп.

Ордена «Знак Почета» Издательство стандартов, 123840, Москва, ГСП,
Новопресненский пер., д. 3.
Вьяльцуская типография Издательства стандартов, ул. Миндауго, 12/14. Зак. 3380