



**ГОСУДАРСТВЕННЫЕ СТАНДАРТЫ
СОЮЗА ССР**

**ЗЕНКЕРЫ ЦЕЛЬНЫЕ ТВЕРДОСПЛАВНЫЕ
И ОСНАЩЕННЫЕ ТВЕРДОСПЛАВНЫМИ
ПЛАСТИНАМИ ДЛЯ ОБРАБОТКИ
ДЕТАЛЕЙ ИЗ НЕРЖАВЕЮЩИХ
И ЖАРОПРОЧНЫХ СТАЛЕЙ
И СПЛАВОВ**

ГОСТ 21540-76—ГОСТ 21545-76

Издание официальное

Цена 10 коп.

**ГОСУДАРСТВЕННЫЙ КОМИТЕТ СССР ПО СТАНДАРТАМ
Москва**

ГОСУДАРСТВЕННЫЕ СТАНДАРТЫ
СОЮЗА ССР

ЗЕНКЕРЫ ЦЕЛЬНЫЕ ТВЕРДОСПЛАВНЫЕ
И ОСНАЩЕННЫЕ ТВЕРДОСПЛАВНЫМИ
ПЛАСТИНАМИ ДЛЯ ОБРАБОТКИ
ДЕТАЛЕЙ ИЗ НЕРЖАВЕЮЩИХ
И ЖАРОПРОЧНЫХ СТАЛЕЙ
И СПЛАВОВ

ГОСТ 21540-76—ГОСТ 21545-76

Издание официальное

МОСКВА—1985

ЗЕНКЕРЫ,**ОСНАЩЕННЫЕ ТВЕРДОСПЛАВНЫМИ ПЛАСТИНАМИ,
ДЛЯ ОБРАБОТКИ ДЕТАЛЕЙ ИЗ НЕРЖАВЕЮЩИХ
И ЖАРОПРОЧНЫХ СТАЛЕЙ И СПЛАВОВ****Конструкция и размеры**

Carbide tipped counterbores for machining
stainless and high-temperature steels and alloys.
Design and dimensions

ГОСТ
21540-76*

ОКП 39 1624

Постановлением Государственного комитета стандартов Совета Министров СССР
от 4 февраля 1976 г. № 319 срок введения установлен

с 01.01.77

Проверен в 1983 г.

Несоблюдение стандарта преследуется по закону

1. Настоящий стандарт распространяется на зенкеры цельные с коническим хвостовиком и насадные, оснащенные твердосплавными пластинами, предназначенные для предварительной (зенкер № 1) и окончательной (зенкер № 2) обработки сквозных отверстий с полем допуска по Н11 в деталях из нержавеющей и жаропрочных сталей и сплавов.

Стандарт полностью соответствует СТ СЭВ 841-78.

(Измененная редакция, Изм. № 1).

2. Зенкеры должны изготавливаться двух типов:

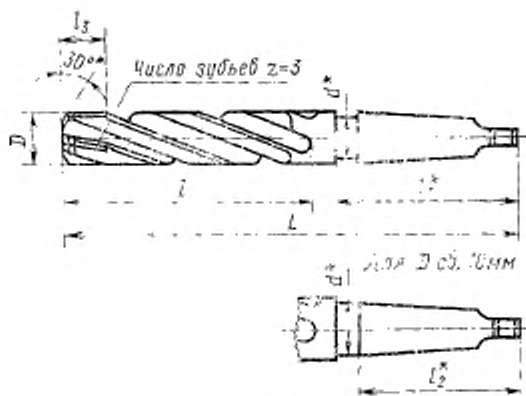
- 1 — с коническим хвостовиком;
- 2 — насадные.



* Переиздание (декабрь 1984 г.) с Изменением № 1, утвержденным в декабре 1983 г. (ИУС 4-84).

3. Конструкция и размеры зенкеров типа 1 должны соответствовать указанным на черт. 1 и в табл. 1, типа 2 — на черт. 2 и в табл. 2.

Тип 1



* Размеры для справок.

Черт. 1

Таблица 1

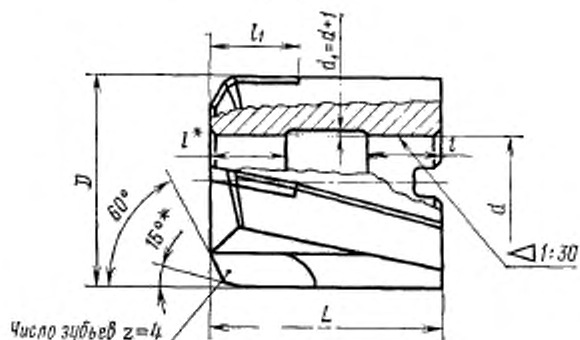
Обозначение зенкера	Траекция шлицы	мм									Конус Морзе
		D для рядов			d	L	l	l ₁	l ₂	l ₃	
		1	2	3							
2320-2431		12	—	—	11	182	101	75		15	1
2320-2432		—	13	—	12						
2320-2433		14	—	—	13						
2320-2434		—	15	—	14	212	114				
2320-2435		16	—	—	15	218	120				
2320-2436		—	17	—	16	223	125				
2320-2437		18	—	—	17	228	130				
2320-2438		—	19	—	19	233	135	90	—	17	2
2320-2439		20	—	—	19	238	140				
2320-2441		—	21	—	20	243	145				
2320-2442		22	—	—	21	248	150	112			3
2320-2443		—	24	—	23	281	160				
2320-2444		25	—	—		296	165				
2320-2445		—	26	—		291	170				
2320-2446		—	27	—	27	296	175	136		19	4
2320-2447		28	—	—	29	334	185				
2320-2448		—	30	—	29	339	190				
2320-2449		32	—	—	30,5	344	195	140	130,5		
2320-2451		—	34	—		349	200				
2320-2452		—	—	35		354	205				
2320-2453		36	—	—	39	359	210	140			
2320-2454		—	38	—	41	369	220				
2320-2455		40	—	—	44	369	220				
2320-2456		—	42	—	47			140			
2320-2457		45	—	—	44	359	210				
2320-2458		—	48	—	47	369	220	140			
2320-2459		50	—	—	49						

Примечание. Зенкеры диаметра по 1-му ряду являются предпочтительными для применения.

Пример условного обозначения зенкера типа 1 диаметром $D=21$ мм, № 1:

Зенкер 2320-2441 1 ГОСТ 21540—76

Тип 2



Черт. 2

* Размеры для справок.

мм

Таблица 2

Обозначение зачерков	Приме- няе- мость	D для рядов			d	L	l	l ₁
		1	2	3				
2320-2471		32	—	—	16	50	14	20
2320-2472		—	34	—				
2320-2473		—	—	35	19	55	14	20
2320-2474		36	—	—				
2320-2475		—	38	—	22	63	16	20
2320-2476		40	—	—				
2320-2477		—	42	—	27	71	18	25
2320-2478		45	—	—				
2320-2479		—	48	—	32	80	20	25
2320-2481		50	—	—				
2320-2482		—	52	—	40	90	22	32
2320-2483		55	—	—				
2320-2484		—	—	58	32	80	20	25
2320-2485		60	—	—				
2320-2486		—	—	62	40	90	22	32
2320-2487		—	63	—				
2320-2488		70	—	—	40	90	22	32
2320-2489		—	—	72				
2320-2491		—	75	—	40	90	22	32
2320-2492		80	—	—				

Примечание. Зачерки диаметрами по 1-му ряду являются предпочтительными для применения.

Пример условного обозначения зенкера типа 2 диаметром $D=40$ мм, № 1:

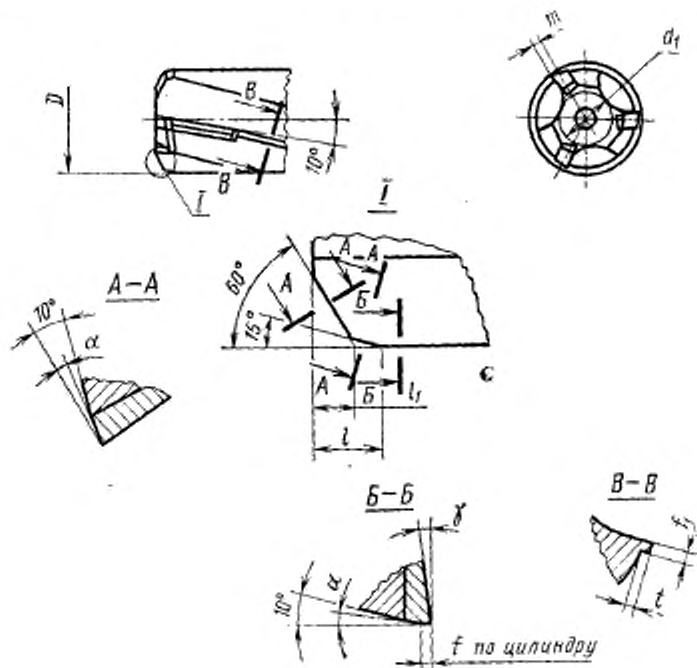
Зенкер 2320-2476 1 ГОСТ 21540—76

4. Размеры конусов Морзе — по ГОСТ 25557—82.
 5. Центровые отверстия -- формы В по ГОСТ 14034—74.
Допускается для центровых отверстий форма R.
 6. Шпоночные пазы — по ГОСТ 9472—83.
 7. Пластины — формы 25 по ГОСТ 25424—82.
3—7. (Измененная редакция, Изм. № 1).
 8. Элементы конструкции, геометрические параметры режущей части и профили канавочных фрез указаны в рекомендуемом приложении 1.
 9. Схема установки фрез для фрезерования винтовых канавок указана в справочном приложении 2.
 10. Технические требования — по ГОСТ 21542—76.
-

**ЭЛЕМЕНТЫ КОНСТРУКЦИИ, ГЕОМЕТРИЧЕСКИЕ ПАРАМЕТРЫ
РЕЖУЩЕЙ ЧАСТИ ЗЕНКЕРОВ И ПРОФИЛЬ ФРЕЗ
ДЛЯ ОБРАБОТКИ ВИНТОВЫХ КАНАВОК**

1.1. Элементы конструкции и геометрические параметры зенкеров типа I указаны на черт. 1 и в табл. 1 и 2, типа 2 — на черт. 2 и в табл. 3 и 4.

Тип I



Черт. 1

Таблица 1

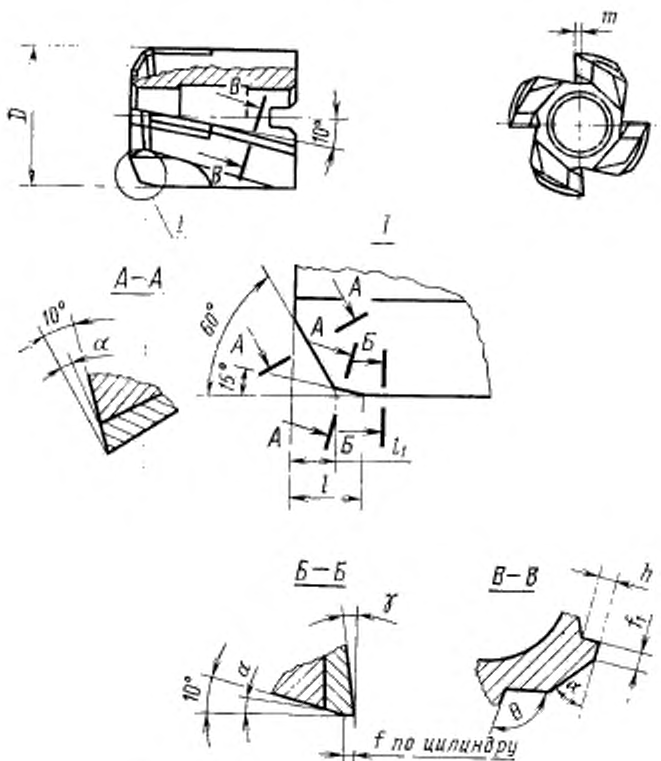
Предел прочности обрабаты- ваемого материала σ_n , МПа	$\gamma = \alpha$
550—600	8°
1000	5°

Таблица 2

мм

D	d_1	t	t_1	m	f	f_1	t	Номер пластины по ГОСТ 25424—82
12	6,0	2,5	1,8	1,2	0,4	0,5	0,5	25110
13	6,5							
14	7,0							
15	7,5							
16	8,0							
17	8,5							
18	9,0	3,2	2,5	1,4	0,5	0,6	0,6	25130
19	9,5							
20	10,0							
21	10,5							
22	11,0							
24	12,0							
25	12,5	3,7	3,0	1,6	0,6	0,7	0,7	25150
26	13,0							
27	13,5							
28	14,0							
30	15,0							
32	16,0							
34	17,0	3,9	3,0	1,6	0,6	0,7	0,8	25170
35	17,5							
36	18,0							
38	19,0							
40	20,0							
42	21,0							
45	22,5	4,5	3,5	2,0	0,7	0,8	0,8	25170
48	24,0							
50	25,0							

Тип 2



Черт. 2

Таблица 3

Предел прочности обрабатываемого материала σ_B , МПа	$\gamma = \alpha$
550—600	8°
1000	5°

Таблица 4

Размеры в мм

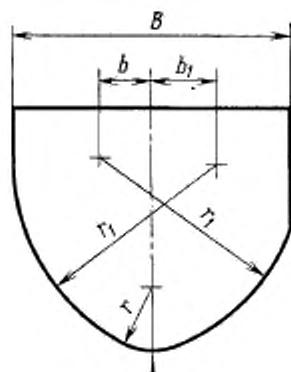
D	t	t_1	f	f_1	h	m	α	θ	Номер пластины по ГОСТ 25424—82
32									
34					5,0		45°	90°	
35									
36									
38	3,0	3,9	0,6	0,7		1,6			25150
40					5,5				
42									
45					6,0			100°	
48					6,5				
50									
52									
55					7,5				
58						2,0	40°		25170
60	3,5	4,5			8,0				
62			0,7	0,8					
63					8,5			105°	
70									
72									
75					9,0	2,6			25190
80	4,5	5,5							

(Измененная редакция, Изм. № 1).

1.2. Зенкеры промежуточных размеров изготавливаются по размерам зенкеров ближайшего большего диаметра.

1.3. Выступание твердосплавной пластины должно быть: по передней поверхности не менее 0,6—0,7 мм, по задней поверхности — на 0,8 мм относительно корпуса.

1.4. Размеры профиля фрезы для обработки винтовых канавок трехзубых зенкеров указаны на черт. 3 и в табл. 5.

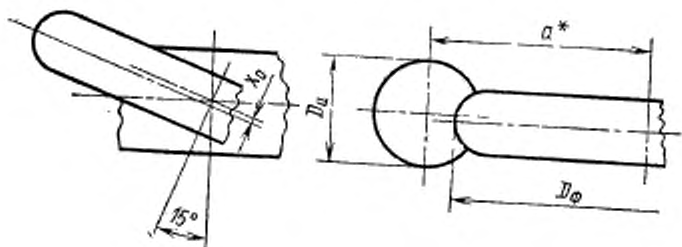


Черт. 3

Таблица 5

мм

Диаметр зенкера D	B	b	b_1	r	r_1
От 12 до 16	8,2	1,6	1,9	1,9	6,15
Св. 16 до 20	10,2	2,0	2,4	2,4	7,5
Св. 20 до 25	13,0	2,5	3,0	3,0	9,5
Св. 25 до 32	16,5	3,2	3,9	3,9	12,5
Св. 32 до 40	20,5	4,0	4,8	4,8	15,5
Св. 40 до 50	26,0	5,0	6,0	6,0	19,0

ПРИЛОЖЕНИЕ 2
СправочноеСХЕМА УСТАНОВКИ ФРЕЗ ПРИ ФРЕЗЕРОВАНИИ
ВИНТОВЫХ КАНАВОК ЗЕНКЕРОВ

мм

Диаметр зенкера $D_{н}$	Диаметр фрезы $D_{ф}$	x_0
От 12 до 16	80	0,6
Св. 16 до 20		0,7
Св. 20 до 25		0,9
Св. 25 до 32	100	1,0
Св. 32 до 40	125	1,4
Св. 40 до 50		1,7

$$* a = \frac{D_{ф} + 0,5D_{н}}{2}$$