

**ПРЕСС-ФОРМЫ-ЗАГОТОВКИ С ПЛИТОЙ СЪЕМА
ДЛЯ ЛИТЬЯ ТЕРМОПЛАСТОВ ПОД ДАВЛЕНИЕМ**

Конструкция и размеры

Injection mould bases with take-off plate.
Design and dimensions

**ГОСТ
22063-76***

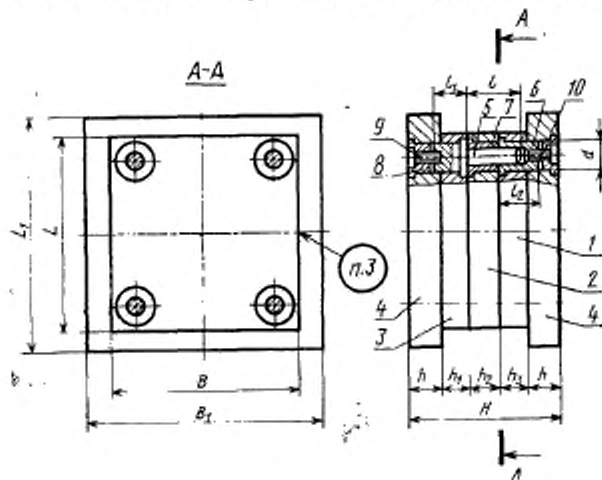
ОКП 39 6370

Постановлением Государственного комитета стандартов Совета Министров СССР от 25 августа 1976 г. № 2010 срок введения установлен
Проверен в 1982 г.

с 01.07.77

Несоблюдение стандарта преследуется по закону

1. Конструкция и размеры пресс-форм-заготовок с плитой съема должны соответствовать указанным на чертеже и в табл. 1 и 2.



Размеры для справок.

Издание официальное

Перепечатка воспрещена

★

* Переиздание (октябрь 1986 г.) с Изменениями № 1, 2, утвержденными в мае 1982 г., декабре 1985 г. (ИУС № 9-82, 4-86).

Таблица 1

Размеры, мм

Обозначение пресс-формы- заготовок	Применение Кость	L	L ₁	B	B ₁	H	h	h ₁	h ₂	h ₃	h ₄	d	I	I ₁	I ₂	Масса, кг, не более
0606-1401						125			25	25			40		30	25,6
0606-1402						136			36				50	30	40	27,3
0606-1403				125		147		25	25	36			60			29,0
0606-1404						145			25	25			70		50	28,7
0606-1405						167		36	25	36			80	40	60	32,1
0606-1406						178			25	25		20	40			33,8
0606-1407						125	25		25	25			40		30	30,3
0606-1408		160	200		220				25	36			50	30		32,5
0606-1409						136		25	25	36			60		40	34,7
0606-1411						147			25	36			70			34,3
0606-1412				160		145			25	25	45		80		50	38,6
0606-1413						167		36	25	36			40			40,8
0606-1414						178			25	25			40	40	60	
0606-1415									36	25	55		80			
0606-1416								36	25	36						
0606-1417									36	25	55					

Продолжение табл. 1

Размеры, мм

Обозначение прессформы- заготовки	Применение	L	L ₁	B	B ₁	H	h	h ₁	h ₂	h ₃	h ₄	d	t	t ₁	t ₂	Масса, кг, не более
0606-1418						125			25		25		40		30	28,5
0606-1419						136			36		36		50	30	40	30,7
0606-1421						147		25	25		36		60			32,8
0606-1422			140	200	200	145			25		45		70		50	32,5
0606-1423						167			36		56		80	40	60	36,8
0606-1424						178		36	25		36		40			38,9
0606-1425						125			25		25	20	50		30	41,7
0606-1427		180	200			136			36		36		60	30	40	44,4
0606-1428						147			25		45		70			43,9
0606-1429						145		25	25		36		80		50	49,5
0606-1431					300	167			36		56		40	40	60	52,2
0606-1432						178		36	25		36		50			
0606-1433																
0606-1434																
0606-1435																

Продолжение табл. 1

Размеры, мм

Обозначение пресс-форма заготовки	Применение мост ⁴	L	L ₁	B	B ₁	H	h	h ₁	h ₂	h ₃	d	t	t ₁	t ₂	Масса, кг, не более
0606-1436						136			25	25	25	40		30	41,3
0606-1437						147			36	36		50			44,0
0606-1438						158			25	36	36	60		40	46,7
0606-1439			160			156			25	25	45			50	46,3
0606-1441						167			36	36		70			49,0
0606-1442						178			25	56		80		60	51,7
0606-1443						136		36	25	25	25	40	40		46,6
0606-1444		200	200		300		25		36	36	25			30	50,0
0606-1445						147			25	36		50		40	53,4
0606-1446						158			36	36	36	60			52,8
0606-1447				200		156			25	25	45			50	56,2
0606-1448						167			36	36		70			59,6
0606-1449						178			25	36	56	80		60	
0606-1451									25	25					
0606-1452									36	36					
0606-1453									25	36					
									36	36					

Продолжение табл. 1

Размеры, мм

Обозначение пресс-формы- заготовки	Применение	L	L ₁	B	B ₁	H	h	h ₁	h ₂	h ₃	d	t	t ₁	t ₂	Масса, кг, не более
0606-1454						136			25	25		40		30	48,6
0606-1455						147			36	36		50		40	51,9
0606-1456						158			25	36		60		50	55,2
0606-1457			180			156			25	45		70		50	54,7
0606-1458						167			36	56		80		60	62,2
0606-1459						178			25	25	25	40	40	30	60,3
0606-1461						136	25	36	36	36		50		40	64,4
0606-1462		220	220		300	147			25	36		60		40	68,5
0606-1463						158			36	45		70		50	67,8
0606-1464						156			25	36		80		60	71,9
0606-1465						167			36	56		90		60	76,0
0606-1466				220		178			25	36				60	
0606-1467									36	36				60	
0606-1468									25	45				50	
0606-1469									36	56				60	
0606-1471									25	36				60	
0606-1471						178			36	56				60	

Продолжение табл. 1

Размеры, мм

Обозначение пресс-формы- заготовки	Типовое число	L	L ₁	B	B ₁	H	h	h ₁	h ₂	h ₃	d	l	l ₁	t ₁	Масса, кг, не более
0606-1472						156			25	36		50		40	66,3
0606-1473						167			36			60			70,5
0606-1474		250	250	200	300	165			25	45				50	69,7
0606-1475						176			36			70			74,0
0606-1476						187			25	56				60	78,3
0606-1477		250				156			36			80			89,1
0606-1478						167			25	36		50		40	94,4
0606-1479						165	25	45	36		32	60	50	50	93,4
0606-1481			320	250		176			25	45					98,8
0606-1482						187			36			70		60	104,1
0606-1483					320	156			25	56					77,7
0606-1484						167			36			50		40	83,0
0606-1485						165			25			60			82,0
0606-1486		280	280	220		176			36			70		50	87,3
0606-1487									25						
0606-1488									36						

Продолжение табл. 1

Размеры, мм

Обозначение пресс-формы- заготовки	Применение кости	L	L ₁	B	B ₁	H	h	h ₁	h ₂	h ₃	d	t	t ₁	t ₂	Масса, кг, не более
0606-1488			280	220	320	176			25	56		70		60	87,3
0606-1491						187			36			80			92,6
0606-1492						156			25	36		50		40	140,9
0606-1493		280				167			36			60			147,7
0606-1494			450	280		165			25	45				50	146,5
0606-1495						176			36			70			153,2
0606-1496						187			25	56		80		60	159,9
0606-1497						156	25	45	36		32	50	50		103,5
0606-1498					450	167			36			60		40	110,3
0606-1499						165			25	45				50	109,1
0606-1501			320	250		176			36			70		60	115,9
0606-1502						187			25	56		80		60	122,8
0606-1503		320				156			36			50		40	144,1
0606-1504						167			25	36		60			152,9
0606-1505			450	320		167			36						

Продолжение табл. 1

Размеры, мм

Обозначение пресс-формы-заготовки	ПРИМЕНЕНИЕ	L	L ₁	B	B ₁	H	h	h ₁	h ₂	h ₃	d	t	t ₁	t ₂	Масса, кг, не более
0606-1507						165			25	45		60		50	151,3
0606-1508		320	450	320		176	25		36		32	70			160,1
0606-1509						187			25	56		80		60	
0606-1511						198			36			70			168,8
0606-1512						207			45	45		80		55	168,1
0606-1513						209			36						175,2
0606-1514			360	280		218		45	45	56				65	176,7
0606-1515					450	228			36			90	50		183,8
0606-1516						237			45	75		100		80	191,4
0606-1517						198	36		36	45	40	70		55	198,5
0606-1518		360				207			45	45					237,4
0606-1519						209			36	56		80			246,5
0606-1521						218			45	56				65	248,4
0606-1522			450	360		228			36	45		90			257,6
0606-1523						237			45	75		100		80	267,4
0606-1524						237			45	75					276,5

Продолжение табл. 1

Обозначение пресс-формы- заготовки	Примерное Модель	Размеры, мм										Масса, кг, не более		
		L	L ₁	B	B ₁	H	h	h ₁	h ₂	h ₃	h ₄		d	L
0606-1525					198				36	45		70	55	218,4
0606-1526				207				45				80		225,4
0606-1627		400	320	450	209			36	56			90	65	227,4
0606-1528				218				45						236,4
0606-1529				228				36	75				80	246,1
0606-1531				237				45				100		255,1
0606-1532		400		198			36	45	45			70	55	355,8
0606-1533				207				45				80		367,0
0606-1534				209				36	56				65	386,5
0606-1535		600	400	600	218			45				90		380,7
0606-1536				228				36						392,9
0606-1537				237				45	75			100	80	404,2

Пример условного обозначения пресс-формы-заготовки размерами $L=160$ мм, $B=125$ мм, $H=125$ мм, $h_2=25$ мм, $h_3=25$ мм, $h_4=25$ мм:
Пресс-форма-заготовка 0606-1401 ГОСТ 22063—76

Обозначение пресс-формы- заготовки	Поз. 1 Плита-заго- товка для по- двигной об- оймы	Поз. 2 Плита-заго- товка для по- двигной об- оймы	Поз. 3 Плита-заго- товка для промежуточ- ной плиты	Поз. 4 Плита-заго- товка крепле- ния ГОСТ 22066—76	Поз. 5 Кодовка ГОСТ 22072—76
	ГОСТ 22063—76			Кол. 2	Кол. 4
	Кол. 1	Кол. 1	Кол. 1		
					Обозн.
0606-1401	0600-0151	0600-0151	0600-0151	0602-0251	0602-0302
0606-1402		0600-0152			0602-0305
0606-1403	0600-0152	0600-0151	0600-0152	0602-0251	0602-0308
0606-1404		0600-0152			0602-0312
0606-1405	0600-0153	0600-0151	0600-0152	0602-0251	0602-0312
0606-1406		0600-0152			0602-0313
0606-1407	0600-0154	0600-0151	0600-0152	0602-0251	0602-0302
0606-1408		0600-0152			0602-0305
0606-1409	0600-0155	0600-0155	0600-0155	0602-0252	0602-0308
0606-1411		0600-0156			0602-0312
0606-1412	0600-0156	0600-0155	0600-0155	0602-0252	0602-0313
0606-1413		0600-0156			0602-0302
0606-1414	0600-0157	0600-0155	0600-0156	0602-0252	0602-0305
0606-1415		0600-0156			0602-0308
0606-1416	0600-0158	0600-0155	0600-0156	0602-0252	0602-0312
0606-1417		0600-0156			0602-0313
0606-1418	0600-0159	0600-0159	0600-0159	0602-0253	0602-0302
0606-1419		0600-0161			0602-0305
0606-1421	0600-0161	0600-0159	0600-0159	0602-0253	0602-0308
0606-1422		0600-0161			0602-0312
0606-1423	0600-0162	0600-0159	0600-0161	0602-0253	0602-0313
0606-1424		0600-0161			0602-0302
0606-1425	0600-0163	0600-0159	0600-0161	0602-0253	0602-0305
0606-1426		0600-0161			0602-0308
0606-1427	0600-0164	0600-0164	0600-0164	0602-0254	0602-0302

Таблица 2

Поз. 6 Втулка ГОСТ 22073—76	Поз. 7 Втулка ГОСТ 22074—76	Поз. 8 Шайба ГОСТ 22076—76	Поз. 9 Винт ГОСТ 11738—84	Поз. 10 Винт ГОСТ 11738—84
Кол. 4	Кол. 4	Кол. 8	Кол. 4	Кол. 4

Ч И К И

0602-0361	0602-0401			
	0602-0402			
0602-0362	0602-0401			
	0602-0402			
0602-0363	0602-0401			
	0602-0402			
0602-0364	0602-0401			
	0602-0402			
0602-0361	0602-0401			
	0602-0402			
0602-0362	0602-0401	0602-0351	M8—8×20.88.05	M8—8×20.88.05
	0602-0401			
0602-0363	0602-0401			
	0602-0402			
0602-0364	0602-0401			
	0602-0402			
0602-0361	0602-0401			
	0602-0402			
0602-0362	0602-0401			
	0602-0402			
0602-0363	0602-0401			
	0602-0402			
0602-0364	0602-0401			
	0602-0402			
0602-0361	0602-0401			

Обозначение пресс-формы- заготовки	Поз. 1 Плита-заго- товка для не- подвижной обоймы	Поз. 2 Плита-заго- товка для подвижной обоймы	Поз. 3 Плита-заго- товка для промежуточ- ной плиты	Поз. 4 Плита-заго- товка креп- ления ГОСТ 22065-76	Поз. 5 Кольца ГОСТ 22072-76			
	ГОСТ 22065-76			Кол. 2	Кол. 4			
	Кол. 1	Кол. 1	Кол. 1					
Об о з н а								
0606-1428	0600-0164	0600-0165			0602-0305			
0606-1429	0600-0165	0600-0166	0600-0164	0602-0254	0602-0308			
0606-1431		0600-0165						
0606-1432	0600-0166	0600-0164	0600-0165			0602-0255	0602-0312	
0606-1433		0600-0165						
0606-1434	0600-0167	0600-0164	0600-0169	0602-0315	0602-0316			
0606-1435		0600-0165						
0606-1436	0600-0168	0600-0168	0600-0174			0602-0256	0602-0318	
0606-1437		0600-0169						
0606-1438	0600-0169	0600-0168		0600-0177	0602-0257			0602-0321
0606-1439		0600-0169						
0606-1441	0600-0171	0600-0168	0600-0178			0602-0257	0602-0322	
0606-1442		0600-0169						
0606-1443	0600-0172	0600-0168		0600-0174	0602-0256			0602-0315
0606-1444		0600-0169						
0606-1445	0600-0173	0600-0173	0600-0174			0602-0256	0602-0316	
0606-1446		0600-0174						
0606-1447	0600-0174	0600-0173		0600-0174	0602-0256			0602-0318
0606-1448		0600-0174						
0606-1449	0600-0175	0600-0173	0600-0178			0602-0257	0602-0315	
0606-1451		0600-0174						
0606-1452	0600-0176	0600-0173		0600-0178	0602-0257			0602-0316
0606-1453		0600-0174						
0606-1454	0600-0177	0600-0177	0600-0178			0602-0257	0602-0315	
0606-1455		0600-0178						

Продолжение табл. 2

Поз. 6 Втулка ГОСТ 22073—76	Поз. 7 Втулка ГОСТ 22074—76	Поз. 8 Шайба ГОСТ 22076—76	Поз. 9 Винт ГОСТ 11738—84	Поз. 10 Винт ГОСТ 11738—84
Кол. 4	Кол. 4	Кол. 8	Кол. 4	Кол. 4

ЧЕРТЕЖИ

0602-0361	0602-0402	0602-0351	M8—8×20.88.05	M8—8×20.88.05
0602-0362	0602-0401			
	0602-0402			
0602-0363	0602-0401			
	0602-0402			
0602-0364	0602-0401			
	0602-0402			
0602-0371	0602-0403	0602-0352	M10—8×25.88.05	M10—8×20.88.05
	0602-0404			
0602-0372	0602-0403			
	0602-0404			
0602-0373	0602-0403			
	0602-0404			
0602-0374	0602-0403			
	0602-0404			
0602-0371	0602-0403			
	0602-0404			
0602-0372	0602-0403			
	0602-0404			
0602-0373	0602-0403			
	0602-0404			
0602-0374	0602-0403			
	0602-0404			
0602-0371	0602-0403			
	0602-0404			

Обозначение пресс-формы- заготовки	Поз. 1 Плита-заго- товка для не- подвижной обоймы	Поз. 2 Плита-заго- товка для по- движной обоймы	Поз. 3 Плита-заго- товка для промежуточ- ной плиты	Поз. 4 Плита-заго- товка времян- ная ГОСТ 22066—76	Поз. 5 Колонка ГОСТ 22072—76				
	ГОСТ 22065—76			Код. 2	Код. 4				
	Код. 1	Код. 1	Код. 1						
Обозна									
0606-1456	0600-0178	0600-0177	0600-0178	0602-0257	0602-0316				
0606-1457		0600-0178			0602-0318				
0606-1458	0600-0179	0600-0177			0600-0183	0602-0258	0602-0318		
0606-1459		0600-0178					0602-0321		
0606-1461	0600-0181	0600-0177					0600-0188	0602-0259	0602-0321
0606-1462		0600-0178							0602-0322
0606-1463	0600-0182	0600-0182	0600-0193	0602-0261					0602-0315
0606-1464		0600-0183							0602-0316
0606-1465	0600-0183	0600-0182			0600-0193	0602-0261			0602-0318
0606-1466		0600-0183							0602-0318
0606-1467	0600-0184	0600-0182					0600-0193	0602-0261	0602-0318
0606-1468		0600-0183							0602-0321
0606-1469	0600-0185	0600-0182	0600-0193	0602-0261					0602-0321
0606-1471		0600-0183							0602-0322
0606-1472	0600-0187	0600-0186			0600-0193	0602-0261			0602-0325
0606-1473		0600-0187							0602-0326
0606-1474	0600-0188	0600-0186					0600-0193	0602-0261	0602-0326
0606-1475		0600-0187							0602-0328
0606-1476	0600-0189	0600-0186	0600-0193	0602-0261					0602-0328
0606-1477		0600-0187							0602-0329
0606-1478	0600-0192	0600-0191			0600-0193	0602-0261			0602-0325
0606-1479		0600-0192							0602-0326
0606-1481	0600-0193	0600-0191					0600-0193	0602-0261	0602-0326
0606-1482		0600-0192							0602-0328
0606-1483	0600-0194	0600-0191							0602-0328

Продолжение табл. 2

Поз. 6 Втулка ГОСТ 22073—76	Поз. 7 Втулка ГОСТ 22074—76	Поз. 8 Шайба ГОСТ 22076—76	Поз. 9 Винт ГОСТ 11738—84	Поз. 10 Винт ГОСТ 11738—84
Кол. 4	Кол. 4	Кол. 8	Кол. 4	Кол. 4
цены				
0602-0372	0602-0403			
	0602-0404			
0602-0373	0602-0403			
	0602-0404			
0602-0374	0602-0403			
	0602-0404			
0602-0371	0602-0403	0602-0352	M10—8×25.88.05	M10—8×20.88.05
	0602-0404			
0602-0372	0602-0403			
	0602-0404			
0602-0373	0602-0403			
	0602-0404			
0602-0374	0602-0403			
	0602-0404			
0602-0378	0602-0405			
	0602-0406			
0602-0379	0602-0405			
	0602-0406			
0602-0381	0602-0405	0602-0353	M12—8×25.88.05	M12—8×20.88.05
	0602-0406			
0602-0378	0602-0405			
	0602-0406			
0602-0379	0602-0405			
	0602-0406			
0602-0381	0602-0405			

Обозначение пресс-формы- заготовки	Поз. 1 Плита-заго- товка для не- подвижной обоймы	Поз. 2 Плита-заго- товка для по- движной обоймы	Поз. 3 Плита-заго- товка для промежуточ- ной плиты	Поз. 4 Плита-заго- товка креп- ления ГОСТ 22066—76	Поз. 5 Колодка ГОСТ 22072—76
	ГОСТ 22065—76			Кол. 2	Кол. 4
	Кол. 1	Кол. 1	Кол. 1		
Обозн					
0606-1484	0600-0194	0600-0192	0600-0198	0602-0261	0602-0329
0606-1485	0600-0196	0600-0195	0600-0197	0602-0262	0602-0325
0606-1486		0600-0196			0602-0326
0606-1487	0600-0197	0600-0195	0600-0199	0602-0263	0602-0328
0606-1488		0600-0196			0602-0329
0606-1489	0600-0198	0600-0195	0600-0201	0602-0264	0602-0325
0606-1491		0600-0196			0602-0326
0606-1492	0600-0201	0600-0199	0600-0202	0602-0263	0602-0328
0606-1493		0600-0201			0602-0329
0606-1494	0600-0202	0600-0199	0600-0204	0602-0264	0602-0325
0606-1495		0600-0201			0602-0326
0606-1496	0600-0203	0600-0199	0600-0205	0602-0264	0602-0328
0606-1497		0600-0201			0602-0329
0606-1498	0600-0205	0600-0204	0600-0206	0602-0264	0602-0325
0606-1499		0600-0205			0602-0326
0606-1501	0600-0206	0600-0204	0600-0208	0602-0264	0602-0328
0606-1502		0600-0205			0602-0329
0606-1503	0600-0207	0600-0204	0600-0209	0602-0265	0602-0325
0606-1504		0600-0205			0602-0326
0606-1505	0600-0209	0600-0208	0600-0211	0602-0265	0602-0328
0606-1506		0600-0209			0602-0329
0606-1507	0600-0211	0600-0208	0600-0212	0602-0265	0602-0325
0606-1508		0600-0209			0602-0326
0606-1509	0600-0212	0600-0208	0600-0209	0602-0265	0602-0328
0606-1511		0600-0209			0602-0329

Продолжение табл. 2

Поз. 6 Втулка ГОСТ 22073—76 Кол. 4	Поз. 7 Втулка ГОСТ 22074—76 Кол. 4	Поз. 8 Шайба ГОСТ 22076—76 Кол. 8	Поз. 9 Винт ГОСТ 11738—84 Кол. 4	Поз. 10 Винт ГОСТ 11738—84 Кол. 4
числения				
0602-0381	0602-0406			
	0602-0405			
0602-0378	0602-0406			
	0602-0405			
0602-0379	0602-0405			
	0602-0406			
	0602-0405			
0602-0381	0602-0406			
	0602-0405			
0602-0378	0602-0406			
	0602-0405			
0602-0379	0602-0405			
	0602-0406	0602-0353	M12—8×25.88.05	M12—8×20.88.05
0602-0379	0602-0405			
	0602-0406			
	0602-0405			
0602-0378	0602-0406			
	0602-0405			
0602-0379	0602-0406			
	0602-0405			
0602-0381	0602-0405			
	0602-0406			
	0602-0405			
0602-0378	0602-0406			
	0602-0405			
0602-0379	0602-0405			
	0602-0406			
	0602-0405			
0602-0381	0602-0406			
	0602-0405			

Обозначение пресс-форма- заготовки	Поз. 1	Поз. 2	Поз. 3	Поз. 4	Поз. 5
	Плита-заго- товка для не- подвижной обоймы	Плита-заго- товка для подвижной обоймы	Плита-заго- товка для промежуточ- ной плиты		
	ГОСТ 22065—76			Кол. 2	Кол. 4
	Кол. 1	Кол. 1	Кол. 1		
Обозн					
0606-1512	0600-0214	0600-0213			0602-0334
0606-1513		0600-0214			0602-0335
0606-1514	0600-0215	0600-0213	0600-0214	0602-0266	0602-0337
0606-1515		0600-0214			0602-0339
0606-1516	0600-0216	0600-0213			0602-0334
0606-1517		0600-0214			0602-0335
0606-1518	0600-0218	0600-0217			0602-0337
0606-1519		0600-0218			0602-0339
0606-1521	0600-0219	0600-0217	0600-0218	0602-0267	0602-0334
0606-1522		0600-0218			0602-0335
0606-1523	0600-0221	0600-0217			0602-0337
0606-1524		0600-0218			0602-0339
0606-1525	0600-0223	0600-0222			0602-0334
0606-1526		0600-0223			0602-0335
0606-1527	0600-0224	0600-0222	0600-0223	0602-0268	0602-0337
0606-1528		0600-0223			0602-0339
0606-1529	0600-0225	0600-0222			0602-0334
0606-1531		0600-0223			0602-0335
0606-1532	0600-0227	0600-0226			0602-0337
0606-1533		0600-0227			0602-0339
0606-1534	0600-0228	0600-0226	0600-0227	0602-0269	0602-0334
0606-1545		0600-0227			0602-0335
0606-1536	0600-0229	0600-0226			0602-0337
0606-1537		0600-0227			0602-0339

Продолжение табл. 2

Поз. 6 Втулка ГОСТ 22073—76	Поз. 7 Втулка ГОСТ 22074—76	Поз. 8 Шайба ГОСТ 22076—76	Поз. 9 Винт ГОСТ 11738—84	Поз. 10 Винт ГОСТ 11738—84
Кол. 4	Кол. 4	Кол. 8	Кол. 4	Кол. 4

ЧЕРНИХ

0602-0385	0602-0407	0602-0354	M16—8×35.88.05	M16—8×25.88.05
	0602-0408			
0602-0386	0602-0407			
	0602-0408			
0602-0387	0602-0407			
	0602-0408			
0602-0385	0602-0407			
	0602-0408			
0602-0386	0602-0407			
	0602-0408			
0602-0387	0602-0407			
	0602-0408			
0602-0385	0602-0407			
	0602-0408			
0602-0386	0602-0407			
	0602-0408			
0602-0387	0602-0407			
	0602-0408			
0602-0385	0602-0407			
	0602-0408			
0602-0386	0602-0407			
	0602-0408			
0602-0387	0602-0407			
	0602-0408			

(Измененная редакция, Изм. № 1, 2).

2. Технические условия — по ГОСТ 22082—76.

3. Маркировать: обозначение пресс-формы-заготовки и товарный знак предприятия-изготовителя.
