

---

МЕЖГОСУДАРСТВЕННЫЙ СОВЕТ ПО СТАНДАРТИЗАЦИИ, МЕТРОЛОГИИ И СЕРТИФИКАЦИИ  
(МГС)

INTERSTATE COUNCIL FOR STANDARDIZATION, METROLOGY AND CERTIFICATION  
(ISC)

---

МЕЖГОСУДАРСТВЕННЫЙ  
СТАНДАРТ

**ГОСТ**  
**24997—**  
**2004**  
**(ИСО 1502:1996)**

---

# КАЛИБРЫ ДЛЯ МЕТРИЧЕСКОЙ РЕЗЬБЫ

## Допуски

ISO 1502:1996  
ISO general-purpose metric screw threads — Gauges and gauging  
(MOD)

Издание официальное



Москва  
Стандартинформ  
2006

## Предисловие

Цели, основные принципы и основной порядок проведения работ по межгосударственной стандартизации установлены ГОСТ 1.0—92 «Межгосударственная система стандартизации. Основные положения», ГОСТ 1.2—97 «Межгосударственная система стандартизации. Стандарты межгосударственные, правила и рекомендации по межгосударственной стандартизации. Порядок разработки, принятия, применения, обновления и отмены»

### Сведения о стандарте

1 РАЗРАБОТАН Открытым акционерным обществом «Научно-исследовательский и конструкторский институт средств измерения в машиностроении» (ОАО «НИИИзмерения»)

2 ВНЕСЕН Госстандартом России

3 ПРИНЯТ Межгосударственным советом по стандартизации, метрологии и сертификации (протокол № 25 от 26 мая 2004 г.)

За принятие проголосовали:

Краткое наименование страны по МК (ИСО 3166) 004—97	Код страны по МК (ИСО 3166) 004—97	Сокращенное наименование национального органа по стандартизации
Азербайджан	AZ	Азстандарт
Армения	AM	Армстандарт
Беларусь	BY	Госстандарт Республики Беларусь
Грузия	GE	Грузстандарт
Казахстан	KZ	Госстандарт Республики Казахстан
Кыргызия	KG	Кыргызстандарт
Молдова	MD	Молдова-Стандарт
Российская Федерация	RU	Госстандарт России
Таджикистан	TJ	Таджикстандарт
Туркменистан	TM	Главгосслужба «Туркменстандартлары»
Узбекистан	UZ	Узстандарт
Украина	UA	Госпотребстандарт Украины

4 Настоящий стандарт является модифицированным по отношению к международному стандарту ИСО 1502:1996 «Резьбы ИСО метрические общего назначения. Калибры и измерения» (ISO 1502:1996 «ISO general-purpose metric screw threads — Gauges and gauging»)

При этом дополнительные положения, учитывающие потребности национальной экономики указанных выше государств и особенности межгосударственной стандартизации, выделены курсивом

5 Приказом Федерального агентства по техническому регулированию и метрологии от 2 марта 2005 г. № 37-ст межгосударственный стандарт ГОСТ 24997—2004 введен в действие в качестве национального стандарта Российской Федерации с 1 июля 2005 г.

6 ВЗАМЕН ГОСТ 24997—81

7 ИЗДАНИЕ (октябрь 2006 г.) с Поправкой (ИУС 4—2006 г.)

*Информация о введении в действие (прекращении действия) настоящего стандарта публикуется в указателе «Национальные стандарты».*

*Информация об изменениях к настоящему стандарту публикуется в указателе «Национальные стандарты», а текст этих изменений — в информационных указателях «Национальные стандарты». В случае пересмотра или отмены настоящего стандарта соответствующая информация будет опубликована в информационном указателе «Национальные стандарты»*

© Стандартиформ, 2005

© Стандартиформ, 2006

В Российской Федерации настоящий стандарт не может быть полностью или частично воспроизведен, тиражирован и распространен в качестве официального издания без разрешения Федерального агентства по техническому регулированию и метрологии

## Содержание

1 Область применения . . . . .	1
2 Нормативные ссылки . . . . .	2
3 Обозначения . . . . .	2
4 Профиль резьбы калибров . . . . .	3
5 Допуски резьбовых калибров . . . . .	9
6 Допуски гладких калибров . . . . .	12
7 Формулы расчета предельных размеров калибров . . . . .	14
Приложение А (справочное) Расчет размеров элементов действительного профиля резьбы резьбовых калибров . . . . .	21
Приложение Б (рекомендуемое) Соответствие ссылочных межгосударственных стандартов международным (региональным) стандартам . . . . .	22

## КАЛИБРЫ ДЛЯ МЕТРИЧЕСКОЙ РЕЗЬБЫ

### Допуски

Gauges for metric thread. Tolerances

---

Дата введения — 2005—07—01

## 1 Область применения

Настоящий стандарт распространяется на резьбовые и гладкие калибры для метрической резьбы с профилем по ГОСТ 9150, диаметрами и шагами по ГОСТ 8724 и ГОСТ 16967, основными размерами по ГОСТ 24705 и ГОСТ 24706 и допусками по ГОСТ 16093, ГОСТ 4608, ГОСТ 24834 и ГОСТ 11709.

Виды калибров, их наименования, условные обозначения и правила применения калибров — по ГОСТ 24939, технические условия — по ГОСТ 2016.

## 2 Нормативные ссылки

*В настоящем стандарте использованы ссылки на следующие межгосударственные стандарты:*

ГОСТ 2016—86 Калибры резьбовые. Технические условия

ГОСТ 4608—81 Основные нормы взаимозаменяемости. Резьба метрическая. Посадки с натягом

ГОСТ 8724—2002 (ИСО 261—98) Основные нормы взаимозаменяемости. Резьба метрическая.

*Диаметры и шаги*

ГОСТ 9150—2002 (ИСО 68-1—98) Основные нормы взаимозаменяемости. Резьба метрическая.

*Профиль*

ГОСТ 11709—81 Основные нормы взаимозаменяемости. Резьба метрическая для деталей из пластмасс

ГОСТ 16093—2004 Основные нормы взаимозаменяемости. Резьба метрическая. Допуски. Посадки с зазором

ГОСТ 16967—81 Основные нормы взаимозаменяемости. Резьба метрическая для приборостроения. Диаметры и шаги

ГОСТ 24705—2004 Основные нормы взаимозаменяемости. Резьба метрическая. Основные размеры

ГОСТ 24706—81 Основные нормы взаимозаменяемости. Резьба метрическая для приборостроения. Основные размеры

ГОСТ 24834—81 Основные нормы взаимозаменяемости. Резьба метрическая. Переходные посадки

ГОСТ 24939—81 Калибры для цилиндрических резьб. Виды

*Примечание* — При пользовании настоящим стандартом целесообразно проверить действие ссылочных стандартов по указателю «Национальные стандарты», составленному по состоянию на 1 января текущего года, и по соответствующим информационным указателям, опубликованным в текущем году. Если ссылочный стандарт заменен (изменен), то при пользовании настоящим стандартом следует руководствоваться замененным (измененным) стандартом. Если ссылочный стандарт отменен без замены, то положение, в котором дана ссылка на него, применяется в части, не затрагивающей эту ссылку.

### 3 Обозначения

3.1 В настоящем стандарте приняты следующие обозначения:

- $b_1$  — ширина канавки резьбового калибра-кольца или ролика с полным профилем резьбы;
- $b_2$  — ширина канавки резьбового калибра-пробки с полным профилем резьбы;
- $b_3$  — ширина канавки резьбового калибра-пробки, калибра-кольца или ролика с укороченным профилем резьбы;
- $d$  — номинальный наружный диаметр наружной резьбы;
- $d_1$  — номинальный внутренний диаметр наружной резьбы;
- $d_2$  — номинальный средний диаметр наружной резьбы;
- $D$  — номинальный наружный диаметр внутренней резьбы;
- $D_1$  — номинальный внутренний диаметр внутренней резьбы;
- $D_2$  — номинальный средний диаметр внутренней резьбы;
- $EI$  — нижнее отклонение диаметров внутренней резьбы;
- $es$  — верхнее отклонение диаметров наружной резьбы;
- $F_1$  — расстояние между линией среднего диаметра и вершиной укороченного профиля резьбы;
- $F_2$  — расстояние между линией среднего диаметра и концом прямого участка резьбы в направлении впадины резьбы;
- $F_3$  — высота укороченного профиля резьбы калибра;
- $H$  — высота исходного треугольника профиля резьбы;
- $H_1$  — допуск диаметра гладкого калибра-пробки для внутренней резьбы;
- $H_2$  — допуск диаметра гладкого калибра-кольца или размера гладкого калибра-скобы для наружной резьбы;
- $H_P$  — допуск размера гладкого контрольного калибра-пробки для контроля нового или износа гладкого калибра-кольца или калибра-скобы;
- $m$  — расстояние между серединой поля допуска  $T_R$  проходного и непроходного резьбовых калибров-колец и серединой поля допуска  $T_{CP}$  резьбового контрольного проходного калибра-пробки;
- $N_k$  — среднее значение длины свинчивания  $N$  по ГОСТ 16093;
- $P$  — шаг резьбы;
- $r_1$  — радиус закругления впадины профиля резьбового проходного и непроходного калибров-колец или роликов резьбового проходного и непроходного калибров-скоб;
- $r_2$  — радиус закругления впадины профиля резьбового проходного и непроходного калибров-пробок;
- $S$  — отклонение от симметричности ширины канавки  $b_3$  относительно оси профиля резьбы;
- $T_{CP}$  — допуск среднего диаметра резьбового контрольного проходного и непроходного калибров-пробок, резьбового калибра-пробки для контроля износа, установочного и сортировочного калибров-пробок;
- $T_d$  — допуск наружного диаметра наружной резьбы;
- $T_{d2}$  — допуск среднего диаметра наружной резьбы;
- $T_{D1}$  — допуск внутреннего диаметра внутренней резьбы;
- $T_{D2}$  — допуск среднего диаметра внутренней резьбы;
- $T_P$  — допуск шага резьбы калибра;
- $T_{PL}$  — допуск наружного и среднего диаметра резьбового проходного и непроходного калибров-пробок;
- $T_R$  — допуск внутреннего и среднего диаметра резьбового проходного и непроходного калибров-колец;
- $T_{\alpha 1}/2$  — допуск угла наклона каждой боковой стороны профиля резьбы калибра с полным профилем;
- $T_{\alpha 2}/2$  — допуск угла наклона каждой боковой стороны профиля резьбы калибра с укороченным профилем;
- $W_{GO}$  — среднедопустимый износ резьбовых проходных калибров-пробок и калибров-колец;
- $W_{NG}$  — среднедопустимый износ резьбовых непроходных калибров-пробок и калибров-колец;
- $Z_1$  — расстояние от середины поля допуска  $H_1$  гладкого проходного калибра-пробки до проходного (нижнего) предела внутреннего диаметра внутренней резьбы (среднедопустимый износ гладкого проходного калибра-пробки);

$Z_2$  — расстояние от середины поля допуска  $H_2$  гладкого проходного калибра-кольца или калибра-скобы до проходного (верхнего) предела наружного диаметра наружной резьбы;

$Z_{PL}$  — расстояние от середины поля допуска  $T_{PL}$  резьбового проходного калибра-пробки до проходного (нижнего) предела среднего диаметра внутренней резьбы;

$Z_R$  — расстояние от середины поля допуска  $T_R$  резьбового проходного калибра-кольца до проходного (верхнего) предела среднего диаметра наружной резьбы.

## 4 Профиль резьбы калибров

4.1 Полный профиль резьбы, приведенный на рисунке 1, должны иметь калибры-пробки видов (по ГОСТ 24939); КПР-ПР (2); У-ПР (5); У-ПР (8); У-НЕ (10); КНЕ-ПР (12); КНЕ-НЕ (13); У-НЕ (15); КИ-НЕ (16); ПР (21); КПР-ПР (28); КПР-НЕ (29); К-И (30); У-СР (31); У-СР<sub>1</sub> (32) и У-СР<sub>2</sub> (33).

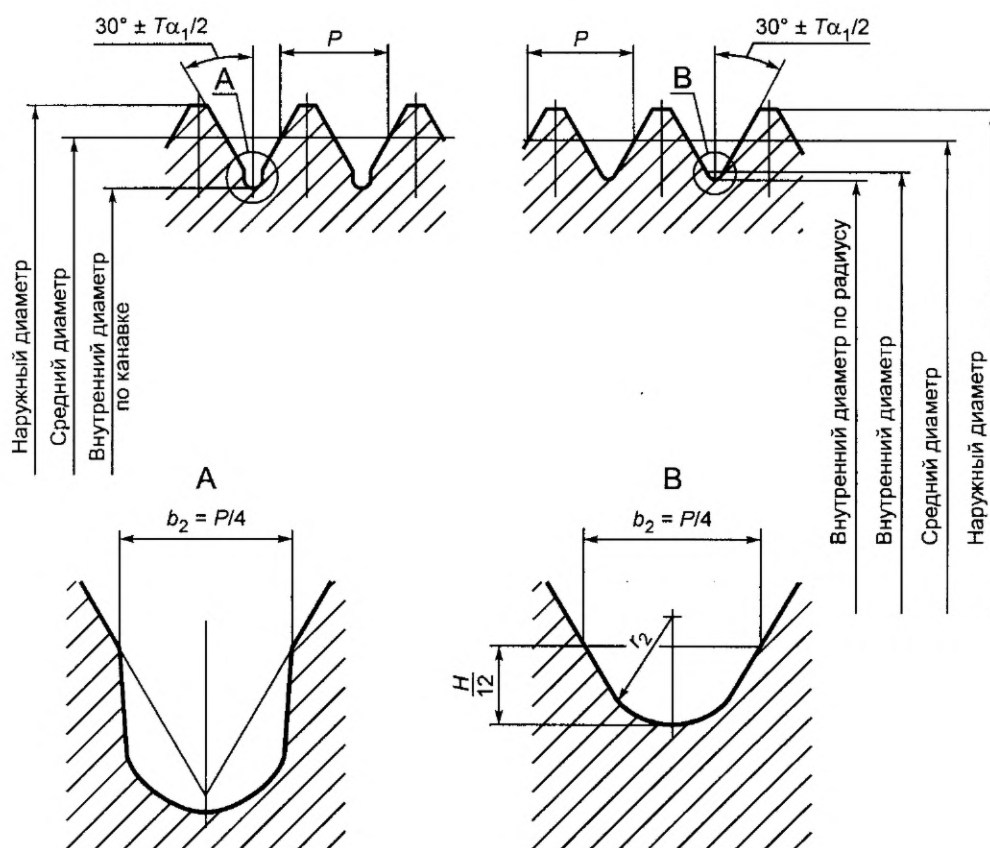
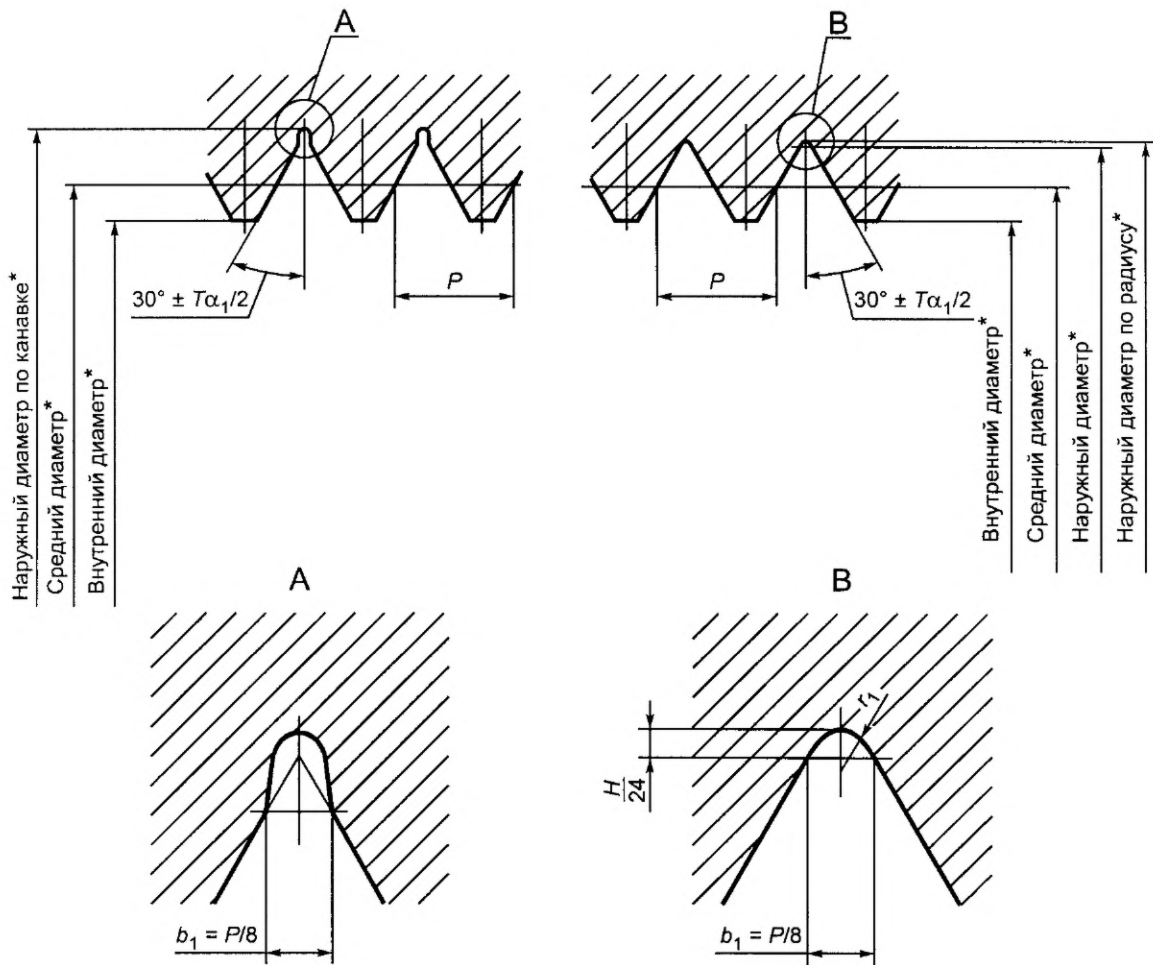


Рисунок 1

4.2 Полный профиль резьбы, приведенный на рисунке 2, должны иметь калибры-кольца видов ПР (1); ПР(4) и калибр-скоба вида ПР (7).



\* Не относится к калибру-скобе ПР (7).

Рисунок 2

4.3 Полный профиль резьбы калибров должен выполняться с канавками  $b_1$  (рисунок 2) у калибров-колец и  $b_2$  (рисунок 1) — у калибров-пробок или с радиусами  $r_1$  и  $r_2$  соответственно. Радиусы должны сопрягаться по касательной с боковыми сторонами профиля резьбы. Форма канавок — произвольная (по усмотрению изготовителя).

Размеры  $b_1$ ,  $b_2$ ,  $r_1$  и  $r_2$  должны соответствовать указанным в таблице 1.

Таблица 1

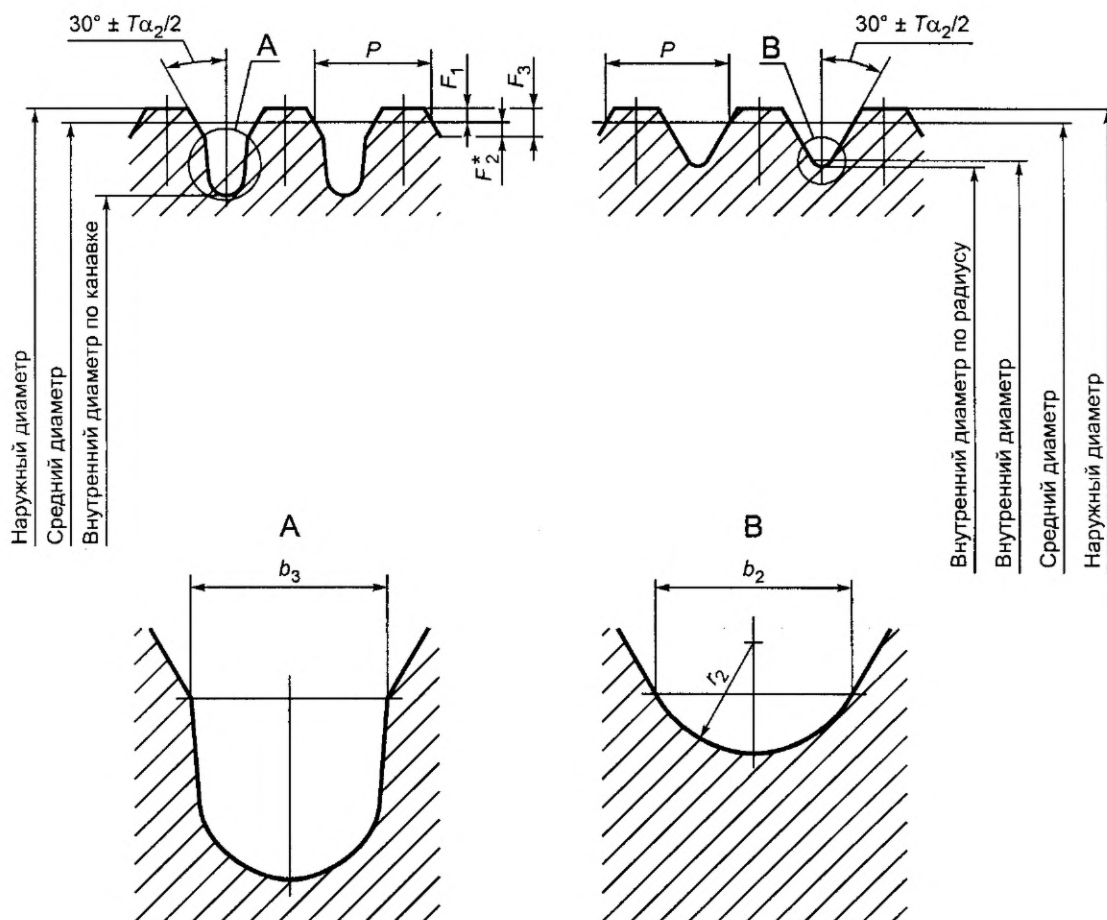
В миллиметрах

Шаг $P$	$b_{1\max} = P/8$	$r_{1\max} = 0,072P = H/12$	$b_{2\max} = P/4$	$r_{2\max} = 0,144P$	$H/24$
0,20	$r_{1\max}$	0,014	$r_{2\max}$	0,029	0,007
0,25		0,018		0,036	0,009
0,30		0,022		0,043	0,011
0,35		0,025		0,050	0,012
0,40		0,029		0,058	0,014
0,45		0,032		0,065	0,016
0,50		0,036		0,072	0,018
0,60	0,043	0,086	0,022		
0,70	0,050	0,100	0,025		
			0,15		
			0,17		

Окончание таблицы 1

Шаг $P$	$b_{1\max} = P/8$	$r_{1\max} = 0,072P = H/12$	$b_{2\max} = P/4$	$r_{2\max} = 0,144P$	$H/24$
0,75	$r_{1\max}$	0,054	0,19	0,110	0,027
0,80		0,058	0,20	0,110	0,029
1,00		0,072	0,25	0,140	0,036
1,25	0,15	0,090	0,31	0,180	0,045
1,50	0,19	0,108	0,37	0,210	0,054
1,75	0,22	0,126	0,44	0,250	0,063
2,00	0,25	0,144	0,50	0,290	0,072
2,50	0,32	0,180	0,61	0,360	0,090
3,00	0,40	0,217	0,75	0,430	0,108
3,50	0,48	0,253	0,88	0,500	0,126
4,00	0,50	0,288	1,00	0,580	0,144
4,50	0,55	0,325	1,10	0,650	0,162
5,00	0,60	0,361	1,25	0,720	0,180
5,50	0,70	0,397	1,40	0,790	0,198
6,00	0,80	0,433	1,50	0,860	0,217
8,00	1,00	0,576	2,00	1,152	0,289

4.4 Укороченный профиль резьбы, приведенный на рисунке 3, должны иметь калибры-пробки видов КНР-НЕ (3); К-И (6); НЕ (22); ПР (34); СР (35); СР<sub>1</sub> (36) и СР<sub>2</sub> (37).

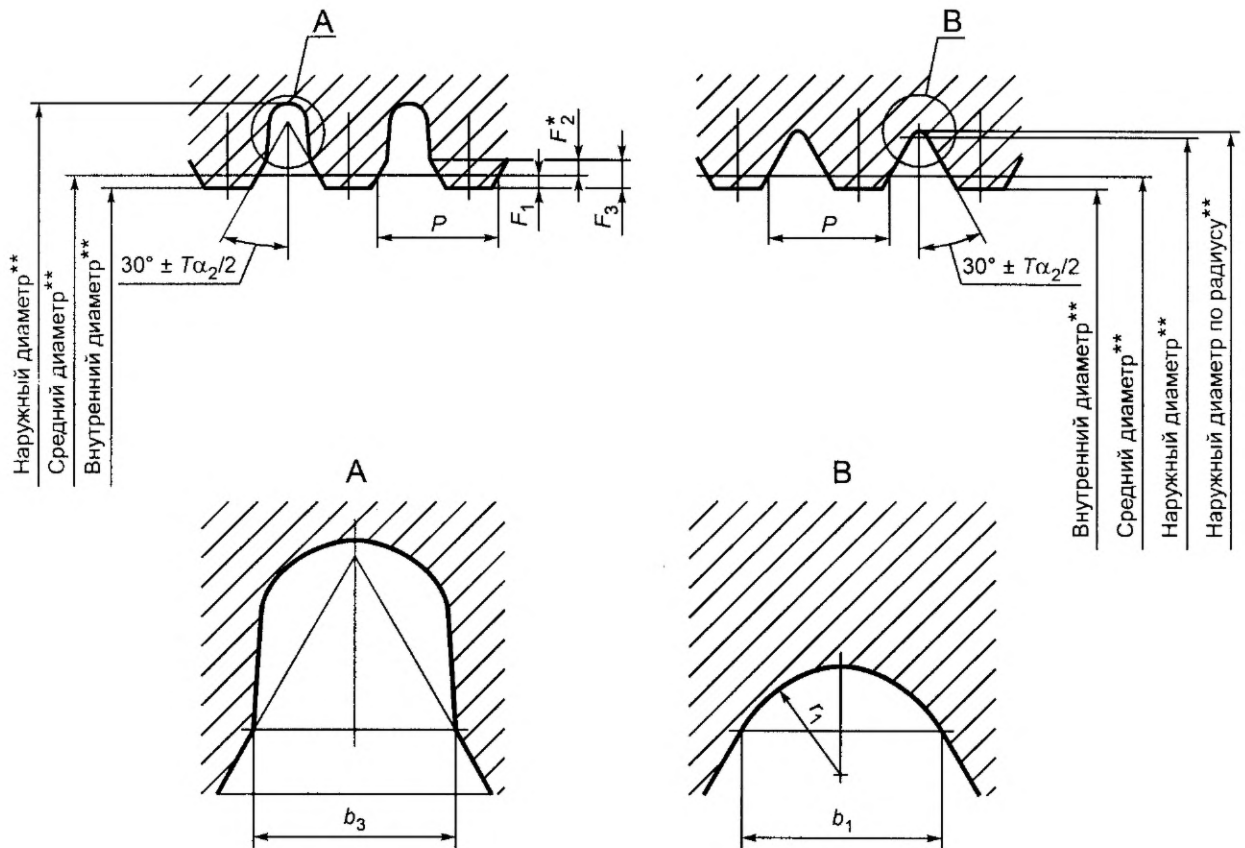


\* Размер для справок.

Рисунок 3



4.5 Укороченный профиль резьбы, приведенный на рисунке 4, должны иметь калибры-кольца видов HE (11); HE (14); ПР (27) и калибры-скобы — HE (9) и ПР (26).



\* Размер для справок.  
 \*\* Не относится к калибру-скобе HE (9).

Рисунок 4

4.6 Укороченный профиль резьбы калибров должен выполняться с канавкой  $b_3$  и размерами  $F_1$ ,  $F_2$  и  $F_3$ , показанными на рисунках 3 и 4 и в таблице 2, или может выполняться с радиусом  $r_1$  у калибров-колец и  $r_2$  у калибров-пробок с размерами, указанными в таблице 1.

Таблица 2

Шаг $P$	$F_1 = 0,1P$	$F_2$			$F_3$	$b_3$	
		0,2P	0,15P	0,1P		Номин.	Пред. откл.
0,20	0,020				От 0,05 до 0,07 » 0,06 » 0,09 » 0,07 » 0,11 » 0,08 » 0,13 » 0,09 » 0,15 » 0,10 » 0,16 » 0,12 » 0,18 » 0,14 » 0,22 » 0,16 » 0,26 » 0,20 » 0,30 » 0,20 » 0,30 » 0,20 » 0,40	$r_{1max}, r_{2max}$ СООТВЕТСТВЕННО	
0,25	0,025						
0,30	0,030						
0,35	0,035						
0,40	0,040						
0,45	0,045						
0,50	0,050	—	—	—			
0,60	0,060						
0,70	0,070						
0,75	0,075						
0,80	0,080						
1,00	0,100						

Окончание таблицы 2

Шаг $P$	$F_1 = 0,1P$	$F_2$			$F_3$	$b_3$		
		$0,2P$	$0,15P$	$0,1P$		Номин.	Пред. откл.	
1,25	0,125	0,25	—	—	От 0,25 до 0,50	0,30	±0,04	
1,50	0,150	0,30				» 0,30 » 0,55		0,40
1,75	0,175	0,30	0,375 0,450 0,525 0,600	—	» 0,40 » 0,65 » 0,45 » 0,75 » 0,50 » 0,80 » 0,50 » 0,90	0,45	±0,05	
2,00	0,200	0,40				» 0,65 » 1,10		0,50
2,50	0,250	—				» 0,75 » 1,25	0,80	±0,08
3,00	0,300					» 0,75 » 1,25	1,00	
3,50	0,350	—	—	0,45	» 0,75 » 1,25	1,10	±0,10	
4,00	0,400					» 0,75 » 1,25		1,30
4,50	0,450	—	—	0,50	» 0,85 » 1,35	1,70	±0,10	
5,00	0,500					» 0,85 » 1,35		1,90
5,50	0,550	—	—	0,55	» 0,95 » 1,45	2,10	±0,10	
6,00	0,600					» 0,95 » 1,45		2,30
8,00	0,800	—	—	0,80	» 1,35 » 1,70	3,10	—	

Примечания

1 Вместо размера  $b_3$  и отклонения  $S$  допускается контролировать высоту  $F_3$ .2 Среднее значение  $F_3$  равно  $F_1 \pm 0,2P$  при  $P \leq 2$  мм,  $F_1 + 0,15P$  при  $2$  мм  $< P < 4,5$  мм,  $F_1 + 0,1P$  при  $P \geq 4,5$  мм.

Радиусы должны сопрягаться по касательной с боковыми сторонами профиля резьбы. Форма канавок — произвольная (по усмотрению изготовителя).

Радиус  $r_2$  допускается выполнять у калибров-пробок с шагом до 1 мм и с радиусом  $r_1$  — у калибров-колец с шагом до 1,25 мм.

$F_1$  служит для расчета наружного диаметра калибров-пробок и внутреннего диаметра калибров-колец с укороченным профилем и непосредственному контролю не подлежит.

Размер  $F_3$  введен для упрощенного контроля профиля резьбы.

4.7 Отклонение от симметричности  $S$  канавки  $b_3$  (рисунок 5) не должно быть более предельного отклонения размера  $b_3$ , приведенного в таблице 2. Предельное отклонение ширины канавки  $b_3$  может быть увеличено на  $2(S-X)$ , если действительное смещение  $X$  меньше, чем допуск на смещение  $S$ .

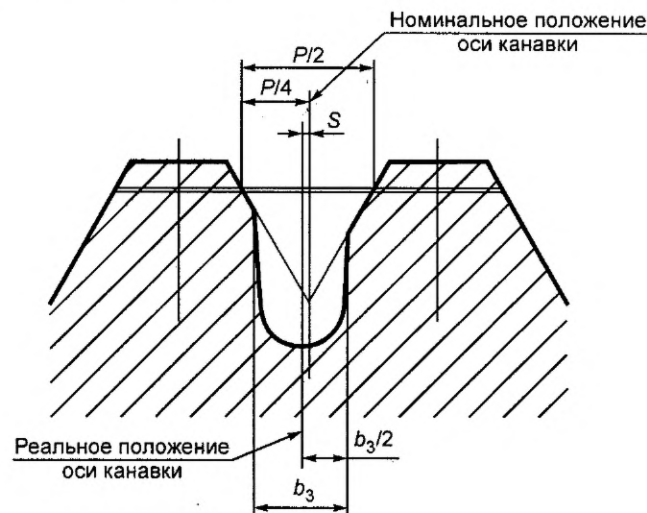


Рисунок 5

4.8 Профиль ролика калибров-скоб HE (9) и ПР (26) должен быть выполнен так, чтобы он соприкасался только с двумя соседними боковыми сторонами контролируемой резьбы (рисунок 6а). Для резьбы с шагом до 0,5 мм контакт между роликом и резьбой должен происходить на расстоянии не более  $3P$  (рисунок 6б).

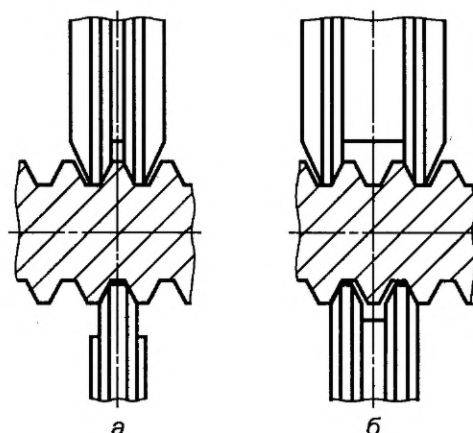


Рисунок 6

4.9 Длина резьбы рабочей части резьбовых калибров должна быть не менее указанных в таблице 3.

Таблица 3

Обозначение калибра	Минимальная длина резьбы части калибра, мм		
ПР (1)	—	$0,8N_k$	—
КПР-ПР (2)	—	—	$0,8N_k + P$
КПР-НЕ (3)	$3P$	—	—
ПР (4)	—	$0,8N_k$	—
У-ПР (5)	—	—	$0,8N_k + P$
К-И (6)	$3P$	—	—
ПР (7)	—	$0,8N_k$	—
У-ПР (8)	—	—	$0,8N_k + P$
НЕ (9)	В соответствии с 4.8		
У-НЕ (10)	$3P$	—	—
НЕ (11)	$3P$	—	—
КНЕ-ПР (12)	$3P$	—	—
КНЕ-НЕ (13)	$3P$	—	—
НЕ (14)	$3P$	—	—
У-НЕ (15)	—	$6P$	—
КИ-НЕ (16)	$3P$	—	—
ПР (21)	—	$0,8N_k$	—
НЕ (22)	$3P$	$0,8N_k$	—
ПР (26)	В соответствии с 4.8		
ПР (27)	$3P$	—	—
КПР-ПР (28)	$3P$	—	—
КПР-НЕ (29)	$3P$	—	—
К-И (30)	$3P$	—	—
У-СР (31)	—	$0,8N_k$	—
У-СР <sub>1</sub> (32)	—	$0,8N_k$	—
У-СР <sub>2</sub> (33)	—	$0,8N_k$	—
ПР (34)	$3P$	—	—
СР (35)	$3P$	—	—
СР <sub>1</sub> (36)	$3P$	—	—
СР <sub>2</sub> (37)	$3P$	—	—

Примечание — Проходные калибры с длиной резьбы рабочей части по таблице 3 должны применяться для контроля резьбы по ГОСТ 16093 с длиной свинчивания группы N и по ГОСТ 4608 и ГОСТ 24834 с длиной свинчивания в пределах группы N по ГОСТ 16093. Для других длин свинчивания длина резьбы рабочей части проходных калибров должна составлять не менее 0,8 длины свинчивания резьбы.

4.10 Значения длин рабочей части гладких калибров для контроля наружного диаметра наружной резьбы и внутреннего диаметра внутренней резьбы приведены в таблице 4.

Т а б л и ц а 4

Обозначение калибра	Длина рабочей части, мм, не менее	
	ПР (17)	3P (для калибра-скобы)
НЕ (18)	3P	—
К-ПР (19)		
К-НЕ (20)		
ПР (23)	—	0,8N <sub>к</sub>
НЕ (24)	3P	—
К-И (25)		

## 5 Допуски резьбовых калибров

5.1 Схемы расположения полей допусков среднего диаметра калибров для контроля наружной резьбы по ГОСТ 4608 (без сортировки на группы), ГОСТ 16093, ГОСТ 11709 и ГОСТ 24834 приведены на рисунке 7, внутренней резьбы — на рисунке 8.

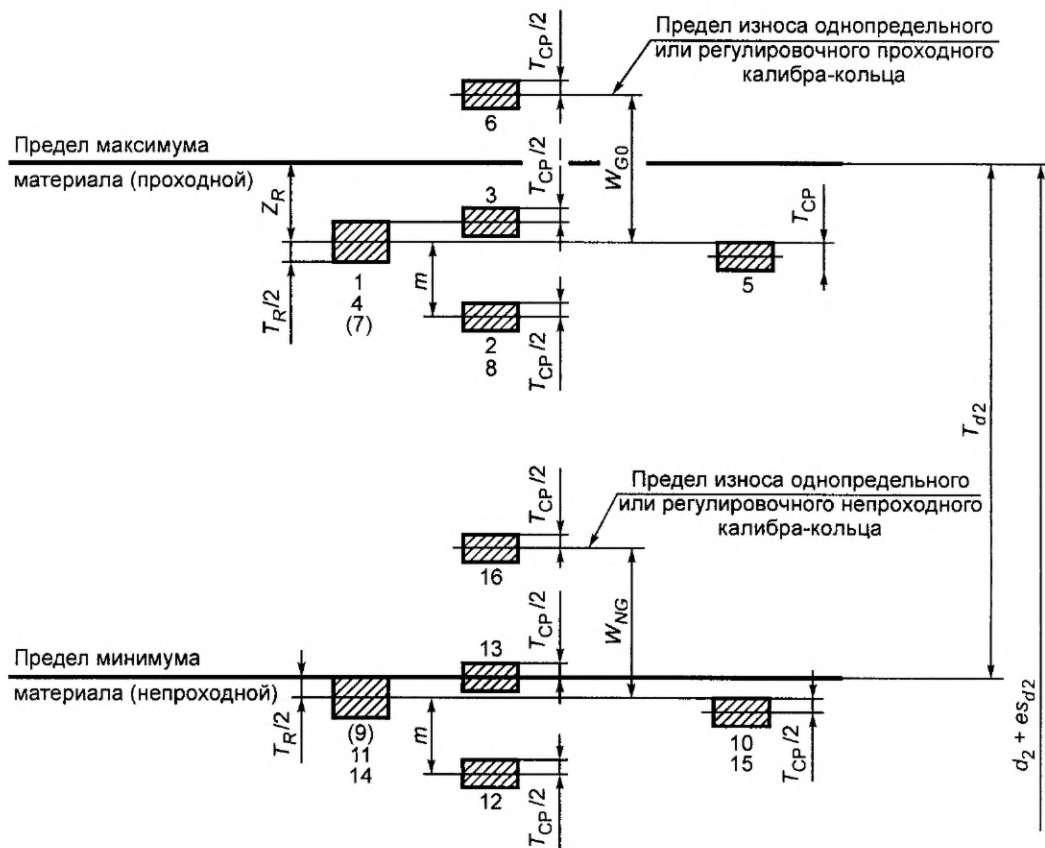


Рисунок 7

### Примечания

- 1 Цифры у полей допусков на рисунках 7—12 обозначают номера калибров.
- 2 Поля допусков для калибров 7, 9 и 26 являются справочными и показаны условно.

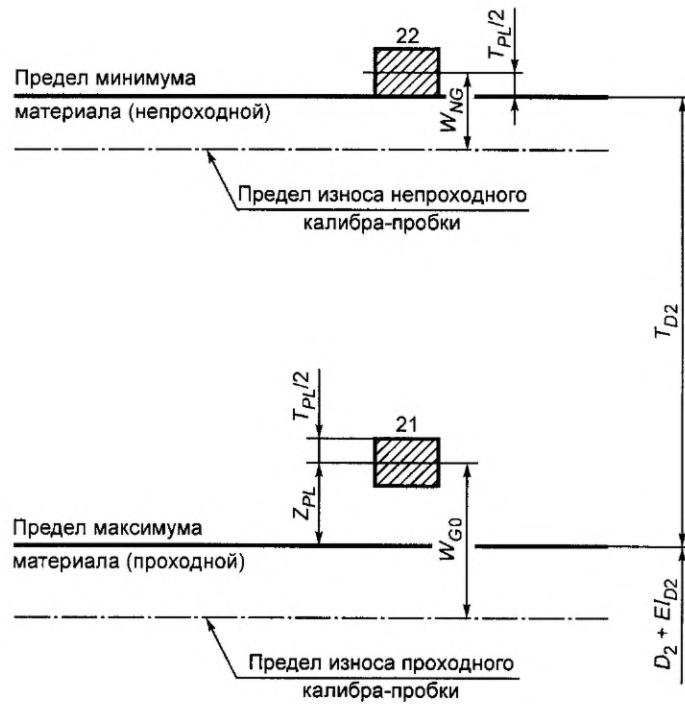


Рисунок 8

5.2 Схемы расположения полей допусков среднего диаметра калибров для контроля наружной резьбы по ГОСТ 4608 с сортировкой на группы должны соответствовать показанному на рисунке 9, внутренней резьбы — на рисунке 10.

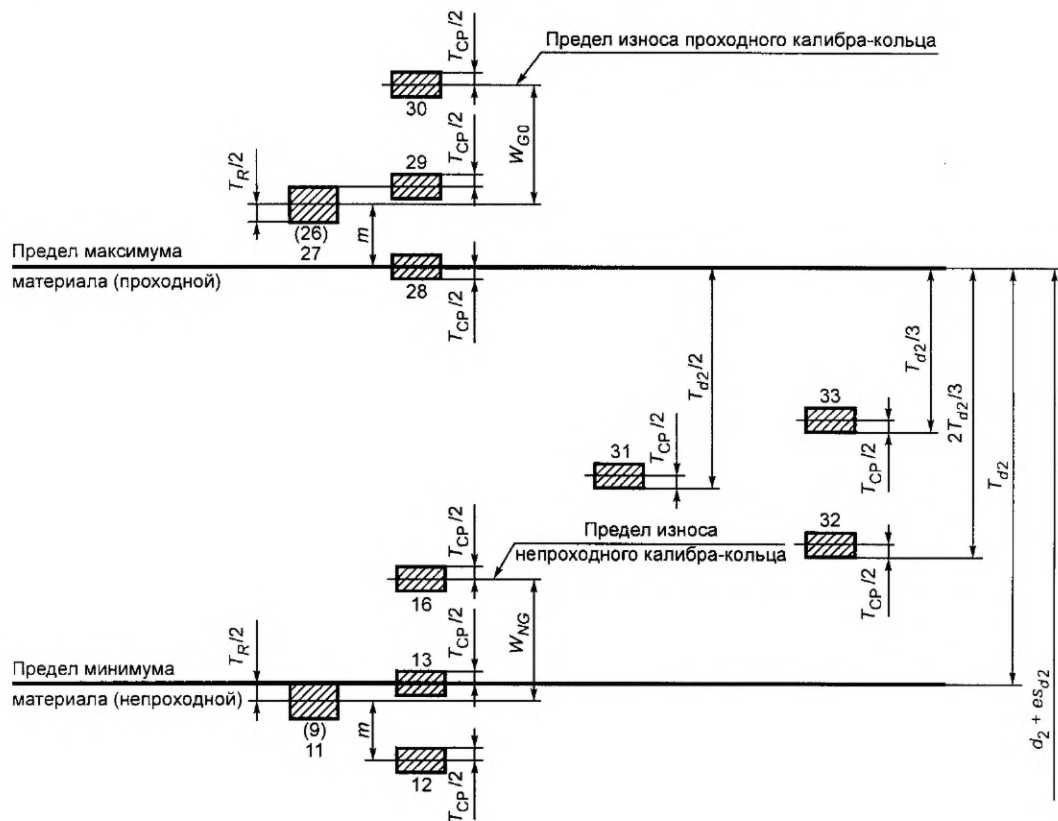


Рисунок 9

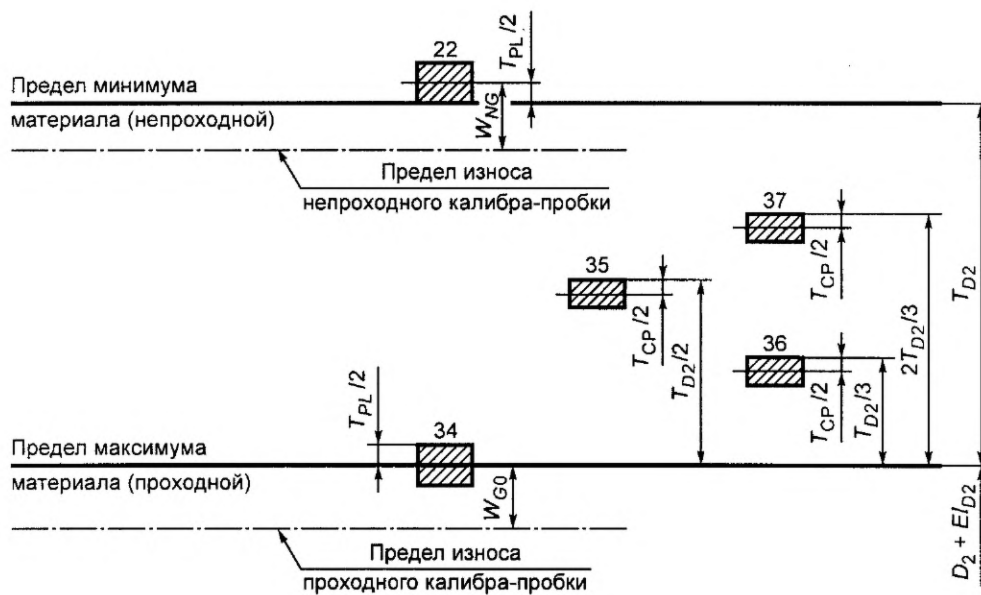


Рисунок 10

5.3 Допуски и величины, определяющие положение полей допусков и предел износа резьбовых калибров, приведены в таблице 5.

Таблица 5

В микрометрах

$T_{d2}; T_{D2}$	$T_R$	$T_{PL}$	$T_{CP}^2$	$m$	$Z_R^1$	$Z_{PL}$	$W_{GO}$		$W_{NG}$	
							Калибр ПР		Калибр НЕ	
							Кольцо	Пробка	Кольцо	Пробка
Св. 24 до 50	8	6	6	10	—4	0	10,0	8,0	7,0	6,0
» 50 » 80	10	7	7	12	—2	2	12,0	9,5	9,0	7,5
» 80 » 125	14	9	8	15	2	6	16,0	12,5	12,0	9,5
» 125 » 200	18	11	9	18	8	12	21,0	17,5	15,0	11,5
» 200 » 315	23	14	12	22	12	16	25,5	21,0	19,5	15,0
» 315 » 500	30	18	15	27	20	24	33,0	27,0	25,0	19,0
» 500 » 710	38	22	18	33	28	32	41,0	33,0	31,0	23,0
» 710 » 1000	48	28	22	40	38	42	50,0	40,0	38,0	28,0

<sup>1)</sup> Значения для  $Z_R$  должны быть внесены в таблицу 10 с учетом знака; т.е. отрицательные значения в формуле, приведенные в таблице 10, становятся положительными. Значение со знаком минус для  $Z_R$  означает, что  $Z_R$  находится вне поля допуска  $T_{d2}$  (рисунок 7).

<sup>2)</sup> При расчете размеров резьбовых калибров КПР-ПР (2); У-ПР (5); У-ПР (8); У-НЕ (10); КНЕ-ПР (12); У-НЕ (15); У-СР (31); У-СР<sub>1</sub> (32); У-СР<sub>2</sub> (33); СР (35); СР<sub>1</sub> (36) и СР<sub>2</sub> (37) допускается увеличение наименьшего предельного размера среднего диаметра резьбы калибров на значение до  $T_{CP/2}$  для обеспечения резерва на износ.

5.4 С целью ограничения числа проходных калибров для одного и того же размера резьбы с одинаковым основным отклонением среднего диаметра рекомендуется изготавливать их для резьбы:

- 4-й и 5-й степеней точности — по 4-й степени точности;
- 6-й, 7-й и 8-й степеней точности — по 6-й степени точности;
- 9-й и 10-й степеней точности — по 9-й степени точности.

В обоснованных случаях для контроля резьбы 9-й и 10-й степеней точности допускается применять проходные калибры, изготовленные по 6-й степени точности.

5.5 Предельные отклонения угла наклона боковой стороны профиля резьбы калибров приведены в таблице 6.

Таблица 6

P, мм	T* <sub>α1/2</sub>		T** <sub>α2/2</sub>		P, мм	T* <sub>α1/2</sub>		T** <sub>α2/2</sub>	
	Степень точности резьбы					Степень точности резьбы			
	2	3—10	2	3—10		2	3—10	2	3—10
0,20	—	± 60'	—	± 60'	1,25	± 8'	± 13'	± 8'	± 16'
0,25		± 48'		± 48'	1,50		± 12'		
0,30		± 40'		± 40'	1,75	± 7'	± 11'	± 7'	± 14'
0,35		± 35'		± 35'	2,00		± 10'		
0,40		± 31'		± 31'	2,50	± 6'	± 9'	± 6'	± 13'
0,45		± 26'		± 26'	3,00				± 12'
0,50		± 25'		± 25'	3,50	—	± 8'	—	± 12'
0,60		± 21'		± 21'	4,00				± 11'
0,70		± 18'		± 18'	4,50	—	± 8'	—	± 11'
0,75		± 17'		± 17'	5,00				± 10'
0,80	± 12'	± 16'	± 12'	± 16'	5,50	—	—	± 10'	
1,00	± 10'	± 15'	± 10'		6,00				
					8,00				

\* См. рисунки 1 и 2.  
\*\* См. рисунки 3 и 4.

**(Поправка).**

5.6 Допуски шага резьбы калибров приведены в таблице 7.

Таблица 7

Длина резьбы, рабочей части калибров, мм	T <sub>p</sub> , мкм, для резьбы степени точности	
	2	3—10
До 12	3	5
Св. 12 » 32	4	5
» 32 » 50	5	6
» 50 » 105	6	7

**Примечания**  
1 Значение T<sub>p</sub> относится к расстоянию между любыми витками резьбы калибра.  
2 Действительное отклонение может быть со знаком минус или плюс.

## 6 Допуски гладких калибров

6.1 Схема расположения полей допусков гладких калибров для контроля наружного диаметра наружной резьбы показана на рисунке 11, внутренней резьбы — на рисунке 12.

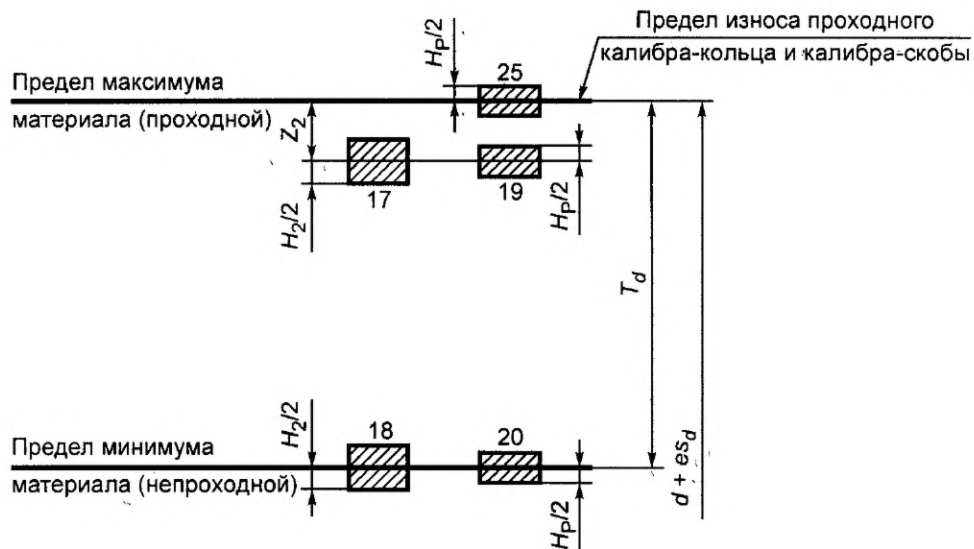


Рисунок 11

6.2 Допуски и величины, определяющие положение полей допусков и предел износа гладких калибров для контроля наружной резьбы, приведены в таблице 8, внутренней резьбы — в таблице 9.

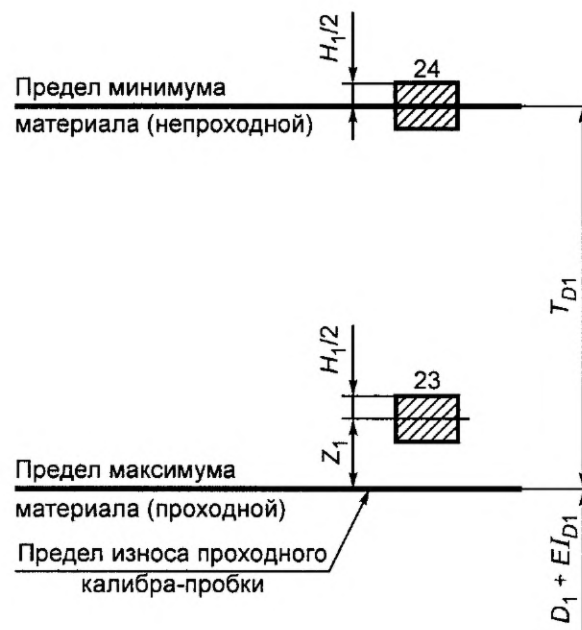


Рисунок 12

Таблица 8

Размеры в микрометрах

$T_d$	$H_2/2$	$H_p/2$	$Z_2$
До 85	4	1	8
Св. 85 » 140	5	1,5	20
» 140 » 335	8	2	38
Св. 335 до 850	15	3	54
» 850 » 1180	21	4	60



Т а б л и ц а 9

Размеры в микрометрах

$T_{D1}$	$H_1/2$	$Z_1$
До 100	4	9
Св. 100 » 180	5	22
» 180 » 375	8	38
» 375 » 710	13	52
» 710 » 1600	23	65

## 7 Формулы расчета предельных размеров калибров

7.1 Размеры диаметров резьбы калибров для контроля наружной резьбы по ГОСТ 4608 (без сортировки на группы), ГОСТ 11709, ГОСТ 16093 и ГОСТ 24834 должны определяться по формулам, приведенным в таблице 10, внутренней резьбы — в таблице 11.

7.2 Размеры диаметров резьбы калибров для контроля наружной резьбы по ГОСТ 4608 с сортировкой на группы должны определяться по формулам, приведенным в таблице 12, внутренней резьбы — в таблице 13.

Таблица 10

Обозначение калибра	Наименование и назначение калибра	Номер рисунка	Наружный диаметр		Средний диаметр		Внутренний диаметр	
			Номин.	Пред. откл.	Номин.	Пред. откл.	Номин.	Пред. откл.
ПР (1)	Резьбовой проходной нерегулируемый калибр-кольцо	2	По канавке или радиусу, не менее $d + es_d + T_{PL} + \frac{H}{12}$		$d_2 + es_{d2} - Z_R$	$\pm T_R/2$	$d_1 + es_{d1}$	$\pm T_R/2$
КПР-ПР (2)	Резьбовой контрольный проходной калибр-пробка для нового резьбового проходного нерегулируемого калибра-кольца	1	$d + es_d$		$d_2 + es_{d2} - Z_R - m$	$\pm T_{CP}/2$	По канавке или радиусу, не более $d_1 + es_{d1} - Z_R - m - \frac{H}{6}$	
КПР-НЕ (3)	Резьбовой контрольный непроходной калибр-пробка для нового резьбового проходного нерегулируемого калибра-кольца	3	$d_2 + es_{d2} - Z_R + \frac{T_R}{2} + 2F_1$		$d_2 + es_{d2} - Z_R + \frac{T_R}{2}$	$\pm T_{CP}/2$	По канавке или радиусу, не более $d_1 + es_{d1} - \frac{T_R}{2} - \frac{H}{6}$	
ПР (4)	Резьбовой проходной регулируемый калибр-кольцо	2	По канавке или радиусу, не менее $d + es_d + T_{PL} + \frac{H}{12}$		Не регламентированы, а определяются калибрами У-ПР (5) и КПР-НЕ (3)		$d_1 + es_{d1}$	
У-ПР (5)	Резьбовой установочный калибр-пробка для резьбового проходного регулируемого калибра-кольца	1	$d + es_d$		$d_2 + es_{d2} - Z_R + \frac{T_{CP}}{2}$	$\pm T_{CP}/2$	По канавке или радиусу, не более $d_1 + es_{d1} - \frac{T_R}{2} - \frac{H}{6}$	
К-И (6)	Резьбовой контрольный калибр-пробка для контроля износа резьбовых проходных нерегулируемого и регулируемого калибров-колец	3	$d_2 + es_{d2} - Z_R + W_{GO} + 2F_1$ См. примечание 4		$d_2 + es_{d2} - Z_R + W_{GO}$	$\pm T_{CP}/2$	По канавке или радиусу, не более $d_1 + es_{d1} - \frac{T_R}{2} - \frac{H}{6}$	
ПР (7)	Резьбовой проходной калибр-скоба	2	Размеры и предельные отклонения не регламентированы, а определяются калибрами У-ПР (8) и КПР-НЕ (3). Радиальное биение роликов не более 5 мкм.					
У-ПР (8)	Резьбовой установочный калибр-пробка для резьбового проходного калибра-скобы	1	$d_2 + es_d$		$d_2 + es_{d2} - Z_R - m$	$\pm T_{CP}/2$	По канавке или радиусу, не более $d_1 + es_{d1} - Z_R - m - \frac{H}{6}$	
НЕ (9)	Резьбовой непроходной калибр-скоба	4	Размеры и предельные отклонения не регламентированы, а определяются калибрами У-НЕ (10) и КНЕ-НЕ(13). Радиальное биение роликов не более 5 мкм. Исполнение ролика в соответствии с 4.8.					

Обозначение калибра	Наименование и назначение калибра	Номер рисунка	Наружный диаметр		Средний диаметр		Внутренний диаметр	
			Номин.	Пред. откл.	Номин.	Пред. откл.	Номин.	Пред. откл.
У-НЕ (10)	Резьбовой установочный калибр-пробка для резьбового непроходного калибра-скобы	1	$d + es_d - T_{d2}$	$\pm T_{PL}$	$d_2 + es_{d2} - T_{d2} - \frac{T_R}{2} - \frac{T_{CP}}{2}$	$\pm T_{CP/2}$	По канавке или радиусу, не более $d_1 + es_{d1} - T_{d2} - \frac{T_R}{2} - m - \frac{H}{6}$	Пред. откл.
НЕ (11)	Резьбовой непроходной нерегулируемый калибр-кольцо	4	По канавке или радиусу, не менее $d + es_d + T_{PL} + \frac{H}{12}$		$d_2 + es_{d2} - T_{d2} - \frac{T_R}{2}$	$\pm T_R/2$	$d_2 + es_{d2} - T_{d2} - \frac{T_R}{2}$ $\frac{T_R}{2} - 2F_1$	$\pm T_R$
КНЕ-ПР (12)	Резьбовой контрольный проходной калибр-пробка для нового резьбового непроходного нерегулируемого калибра-кольца	1	$d_2 + es_d$	$\pm T_{PL}$	$d_2 + es_{d2} - T_{d2} - \frac{T_R}{2} - m$	$\pm T_{CP/2}$	По канавке или радиусу, не более $d_1 + es_{d1} - T_{d2} - \frac{T_R}{2} - m - \frac{H}{6}$	
КНЕ-НЕ (13)	Резьбовой контрольный непроходной калибр-пробка для нового резьбового непроходного нерегулируемого калибра-кольца	1	$d + es_d - T_{d2}$	$\pm T_{PL}$	$d_2 + es_{d2} - T_{d2}$	$\pm T_{CP/2}$	По канавке или радиусу, не более $d_1 + es_{d1} - T_{d2} - \frac{H}{6}$	
НЕ (14)	Резьбовой непроходной регулируемый калибр-кольцо	4	По канавке или радиусу, не менее $d + es_d + T_{PL} + \frac{H}{12}$		Не регламентируются, а определяются калибрами У-НЕ (15) и КНЕ-НЕ (13)		$d_2 + es_{d2} - T_{d2} - \frac{T_R}{2} - 2F_1$	$\pm T_R$
У-НЕ (15)	Резьбовой установочный калибр-пробка для резьбового непроходного регулируемого калибра-кольца	1	$d + es_d - T_{d2} - \frac{T_R}{2}$	$\pm T_{PL}$	$d_2 + es_{d2} - T_{d2} - \frac{T_R}{2} - \frac{T_{CP}}{2}$	$\pm T_{CP/2}$	По канавке или радиусу, не более $d_1 + es_{d1} - T_{d2} - \frac{H}{6}$	
КИ-НЕ (16)	Резьбовой контрольный калибр-пробка для контроля износа резьбовых непроходных нерегулируемого и регулируемого калибров-колец	1	$d + es_d - T_{d2} - \frac{T_R}{2} + W_{NG}$ См. примечание 4	$\pm T_{PL}$	$d_2 + es_{d2} - T_{d2} - \frac{T_R}{2} + W_{NG}$	$\pm T_{CP/2}$	По канавке или радиусу, не более $d_1 + es_{d1} - T_{d2} - \frac{H}{6}$	

## Примечания

- Числовые значения  $es$  следует принимать с учетом их знаков.
- Формулы для расчета размеров и предельные отклонения среднего диаметра калибров-колец ПР (1) и НЕ (11) приведены для координирования полей допусков контрольных калибров и контроля калибров-колец измерительными приборами.
- При расчете исполнительных размеров калибров следует определять наименьший предельный размер для калибров-колец и наибольший предельный размер для контрольных калибров-пробок.

## Окончание таблицы 10

- 4 Значения  $W_{GO}$  и  $W_{NG}$  калибров-пробок К-И (6) и КИ-НЕ (16) следует принимать по таблице 5 для калибров-колец.
- 5 При расчете размера калибров-колец ПР (1) с номинальным диаметром резьбы свыше 160 мм по согласованию с заказчиком допускается увеличение допуска внутреннего диаметра  $\pm T_{R/2}$  до  $\pm T_R$ .
- 6 Если у калибров-колец НЕ (11) и НЕ (14) при малом шаге резьбы и большой величине допуска среднего диаметра оказывается невозможным выполнить наружный диаметр большим, чем наибольший наружный диаметр контролируемой резьбы, то его следует уменьшить настолько, чтобы у впадины резьбы имелось притупление размером не более 0,03 мм. То же относится и к наружному диаметру контрольных калибров-пробок.
- 7 Вследствие возможных случаев неправильной оценки годности резьб с малыми шагами калибры-кольца НЕ (11) и НЕ (14) рекомендуется применять для контроля резьб с допусками среднего диаметра степеней точности 4-й и 6-й — начиная с шага 0,4 мм, степени точности 7-й — начиная с шага 0,5 мм, степени точности 8-й — начиная с шага 1,0 мм и степеней точности 9-й и 10-й — начиная с шага 1,25 мм. Резьбы с меньшими шагами рекомендуется проверять измерительными приборами.
- 8 Если внутренний диаметр калибров-колец НЕ (11) и НЕ (14) получается меньше внутреннего диаметра калибров-колец ПР (1) и ПР (4), то за наименьший внутренний диаметр калибров-колец НЕ (11) и НЕ (14) принимается соответствующий наименьший внутренний диаметр калибров-колец ПР (1) и ПР (4) и с положительным предельным отклонением, равным допуску внутреннего диаметра калибров-колец НЕ (11) и НЕ (14).
- 9 Вместо  $\frac{H}{12}$  следует применять  $r_1$ , а вместо  $\frac{H}{6}$  —  $r_2$ , если  $r_1$  и  $r_2$  были рассчитаны по формулам, указанным в приложении А для действительного профиля резьбы.
- 10 При контроле резьб степеней точности 7-й — 10-й на деталях из пластмасс, полученных литьем под давлением или прессованием, по согласованию с заказчиком допускается применение только резьбового проходного и гладкого непроходного калибров.

Т а б л и ц а 11

Обозначение калибра	Наименование и назначение калибра	Номер рисунка	Наружный диаметр		Средний диаметр			Внутренний диаметр	
			Номин.	Пред. откл.	Номин.	Пред. откл.	Предел износа	Номин.	Пред. откл.
ПР (21)	Резьбовой проходной калибр-пробка	1	$D + EI_D + Z_{PL}$	$\pm T_{PL}$	$D_2 + EI_{D2} + Z_{PL}$	$\pm T_{PL}/2$	$D_2 + EI_{D2} + Z_{PL} - W_{GO}$	По канавке или радиусу, не более $D_1 + EI_{D1} - \frac{H}{6}$	По канавке или радиусу, не более $D_1 + EI_{D1} - \frac{H}{6}$
НЕ (22)	Резьбовой непроходной калибр-пробка	3	$D_2 + EI_{D2} + T_{D2} + \frac{T_{PL}}{2} + 2F_1$	$\pm T_{PL}$	$D_2 + EI_{D2} + T_{D2} + \frac{T_{PL}}{2}$	$\pm T_{PL}/2$	$D_2 + EI_{D2} + T_{D2} + \frac{T_{PL}}{2} - W_{NG}$	По канавке или радиусу, не более $D_1 + EI_{D1} - \frac{H}{6}$	По канавке или радиусу, не более $D_1 + EI_{D1} - \frac{H}{6}$

**П р и м е ч а н и я**

1 При расчете исполнительных размеров калибров следует определять наибольший предельный размер.

2 Если у калибров-пробок НЕ (22) при малом шаге резьбы и большой величине допуска среднего диаметра оказывается невозможным выполнить внутренний диаметр меньшим, чем наименьший внутренний диаметр контролируемой резьбы, то его следует увеличить настолько, чтобы у впадин резьбы имелось притупление размером не более 0,03 мм.

3 Вследствие возможных случаев неправильной оценки годности резьб с малыми шагами калибр-пробку НЕ (22) рекомендуется применять для контроля резьб с допусками среднего диаметра степеней точности 4-й, 5-й и 6-й — начиная с шага 0,4 мм, степени точности 7-й — начиная с шага 0,5 мм и степеней точности 8-й и 9-й — начиная с шага 0,8 мм.

Резьбы с меньшими шагами рекомендуется проверять измерительными приборами.

4 Вместо  $\frac{H}{12}$  следует применять  $r_1$ , а вместо  $\frac{H}{6}$  —  $r_2$ , если  $r_1$  и  $r_2$  были рассчитаны по формулам, указанным в приложении А для действительного профиля резьбы калибров.

Таблица 12

Обозначение калибра	Наименование и назначение калибра	Номер рисунка	Наружный диаметр		Средний диаметр		Внутренний диаметр	
			Номин.	Пред. откл.	Номин.	Пред. откл.	Номин.	Пред. откл.
ПР (26)	Резьбовой проходной калибр-скоба (с укороченным профилем резьбы)	4	Размеры и предельные отклонения не регламентируются, а определение ролика в соответствии с 4.8. и КПР-НЕ (29). Радиальное биение роликов не более 5 мкм. Исполнение ролика в соответствии с 4.8.					
ПР (27)	Резьбовой проходной регулируемый калибр-кольцо (с укороченным профилем резьбы)	4	По канавке или радиусу, не менее	$d + es_d + T_{PL} + \frac{H}{12}$	$d_2 + es_{d2} + m$	$\pm T_R/2$	$d_2 + es_{d2} + m - 2F_1$	$\pm T_R$
КПР-ПР (28)	Резьбовой контрольный проходной калибр-пробка для нового резьбового проходного нерегулируемого калибра-кольца и резьбовой установочной калибр-пробка для резьбового проходного калибра-скобы	1	$d + es_d$	$\pm T_{PL}$	$d_2 + es_{d2}$	$\pm T_{CP}/2$	По канавке или радиусу, не более $d_1 + es_{d1} - \frac{H}{6}$	
КПР-НЕ (29)	Резьбовой контрольный проходной калибр-пробка (с полным профилем резьбы) для нового резьбового проходного нерегулируемого калибра-кольца	1	$d_2 + es_d - T_{d2}$	$\pm T_{PL}$	$d_2 + es_{d2} + m + \frac{T_R}{2}$	$\pm T_{CP}/2$	По канавке или радиусу, не более $d_1 + es_{d1} + m + \frac{T_R}{2} - \frac{H}{6}$	
К-И (30)	Резьбовой контрольный калибр-пробка (с полным профилем резьбы) для контроля износа резьбового проходного нерегулируемого калибра-кольца	1	$d + es_d - T_{d2} - \frac{T_R}{2} + W_{GO}$	$\pm T_{PL}$	$d_2 + es_{d2} + m + W_{GO}$	$\pm T_{CP}/2$	По канавке или радиусу, не более $d_1 + es_{d1} + m + W_{GO} - \frac{H}{6}$	
У-СР (31)	Резьбовой установочный калибр-пробка для измерительного прибора, применяемого для сортировки резьбы на I или II группы при сортировке на две группы	1	$d_2 + es_d - \frac{T_{d2}}{2}$	$\pm T_{PL}$	$d_2 + es_{d2} - \frac{T_{d2}}{2} + \frac{T_{CP}}{2}$	$\pm T_{CP}/2$	По канавке или радиусу, не более $d_1 + es_{d1} - \frac{T_{d2}}{2} + \frac{T_{CP}}{2} - \frac{H}{6}$	
У-СР <sub>1</sub> (32)	Резьбовой установочный калибр-пробка для измерительного прибора, применяемого для сортировки резьбы на I и II группы при сортировке на три группы	1	$d + es_d - \frac{2T_{d2}}{3}$	$\pm T_{PL}$	$d_2 + es_{d2} - \frac{2T_{d2}}{3} + \frac{T_{CP}}{2}$	$\pm T_{CP}/2$	По канавке или радиусу, не более $d_1 + es_{d1} - \frac{2T_{d2}}{3} + \frac{T_{CP}}{2} - \frac{H}{6}$	

## Окончание таблицы 12

Обозначение калибра	Наименование и назначение калибра	Номер рисунка	Наружный диаметр		Средний диаметр		Внутренний диаметр	
			Номин.	Пред. откл.	Номин.	Пред. откл.	Номин.	Пред. откл.
У-СР <sub>2</sub> (33)	Резьбовой установочный калибр-пробка для измерительного прибора, применяемого для сортировки резьбы на II и III группы при сортировке на три группы	1	$d + es_d - \frac{T_{d2}}{3}$	$\pm T_{PL}$	$d_2 + es_{d2} - \frac{T_{d2}}{3} + \frac{T_{CP}}{2}$	$\pm T_{CP/2}$	По канавке или радиусу, не более $d_1 + es_{d1} - \frac{T_{d2}}{3} + \frac{T_{CP}}{2} - \frac{H}{6}$	

**Примечания**  
 1 При расчете исполнительных размеров калибров следует определять наименьший предельный размер для калибров-колец и наибольший предельный размер для контрольных калибров-пробок.  
 2 Вместо  $\frac{H}{12}$  следует применять  $r_1$ , а вместо  $\frac{H}{6}$  —  $r_2$ , если  $r_1$  и  $r_2$  были рассчитаны по формулам, указанным в приложении А для действительного профиля резьбы калибров.

## Таблица 13

Обозначение калибра	Наименование и назначение калибра	Номер рисунка	Наружный диаметр		Средний диаметр		Внутренний диаметр	
			Номин.	Пред. откл.	Номин.	Пред. откл.	Номин.	Пред. откл.
ПР (34)	Резьбовой проходной калибр-пробка (с укороченным профилем резьбы)	3	$D_2 + EI_{D2} + 2F_1$	$\pm T_{PL}$	$D_2 + EI_{D2}$	$\pm T_{PL/2}$	По канавке или радиусу, не более $D_1 + EI_{D1} - \frac{H}{6}$	
СР (35)	Резьбовой сортировочный калибр-пробка для сортировки резьбы на I и II группы при сортировке на две группы	3	$D_2 + EI_{D2} + \frac{T_{D2}}{2} - \frac{T_{CP}}{2} + 2F_1$	$\pm T_{PL}$	$D_2 + EI_{D2} + \frac{T_{D2}}{2} - \frac{T_{CP}}{2}$	$\pm T_{CP/2}$	По канавке или радиусу, не более $D_1 + EI_{D1} - \frac{H}{6}$	
СР <sub>1</sub> (36)	Резьбовой сортировочный калибр-пробка для сортировки резьбы на I и II группы при сортировке на три группы	3	$D_2 + EI_{D2} + \frac{T_{D2}}{3} - \frac{T_{CP}}{2} + 2F_1$	$\pm T_{PL}$	$D_2 + EI_{D2} + \frac{T_{D2}}{3} - \frac{T_{CP}}{2}$	$\pm T_{CP/2}$	По канавке или радиусу, не более $D_1 + EI_{D1} - \frac{H}{6}$	
СР <sub>2</sub> (37)	Резьбовой сортировочный калибр-пробка для сортировки резьбы на II и III группы при сортировке на три группы	3	$D_2 + EI_{D2} + \frac{2T_{D2}}{3} - \frac{T_{CP}}{2} + 2F_1$	$\pm T_{PL}$	$D_2 + EI_{D2} + \frac{2T_{D2}}{3} - \frac{T_{CP}}{2}$	$\pm T_{CP/2}$	По канавке или радиусу, не более $D_1 + EI_{D1} - \frac{H}{6}$	

**Примечания**

- 1 При расчете исполнительных размеров калибров следует определять наибольший предельный размер.
- 2 Вместо  $\frac{H}{6}$  следует применять  $r_2$ , если  $r_2$  было рассчитано по формулам, указанным в приложении А для действительного профиля резьбы калибров.

7.3 Размеры диаметров гладких калибров для контроля наружного диаметра наружной резьбы должны определяться по формулам, приведенным в таблице 14, для контроля внутреннего диаметра внутренней резьбы — в таблице 15.

Таблица 14

Обозначение калибра	Наименование и назначение калибра	Диаметр калибра, мм	
		Номин.	Пред. откл.
ПР (17)	Гладкий проходной калибр-кольцо или гладкий проходной калибр-скоба	$d + es_d - Z_2$	$\pm H_2/2$
НЕ (18)	Гладкий непроходной калибр-скоба или гладкий непроходной калибр-кольцо	$d + es_d - T_d$	$\pm H_2/2$
К-ПР (19)	Гладкий контрольный проходной калибр-пробка для нового гладкого проходного калибра-скобы	$d + es_d - Z_2$	$\pm H_P/2$
К-НЕ (20)	Гладкий контрольный проходной калибр-пробка для нового гладкого непроходного калибра-скобы	$d + es_d - T_d$	$\pm H_P/2$
К-И (25)	Гладкий контрольный калибр-пробка для контроля износа гладкого проходного калибра-скобы	$d + es_d$	$\pm H_P/2$
<p>Примечания</p> <p>1 Значение <math>es</math> следует принимать с учетом их знаков.</p> <p>2 При расчете исполнительных размеров калибров следует определять наименьший предельный размер для калибров-колец (скоб) и наибольший предельный размер для калибров-пробок.</p>			

Таблица 15

Обозначение калибра	Наименование и назначение калибра	Диаметр калибра, мм	
		Номин.	Пред. откл.
ПР (23)	Гладкий проходной калибр-пробка	$D_1 + EI_{D1} + Z_1$	$\pm H_1/2$
НЕ (24)	Гладкий непроходной калибр-пробка	$D_1 + EI_{D1} + T_{D1}$	$\pm H_1/2$
<p>Примечание — При расчете исполнительных размеров калибров следует определять наименьший предельный размер для калибров-колец (скоб) и наибольший предельный размер для калибров-пробок.</p>			

**Приложение А  
(справочное)**

**Расчет  
размеров элементов действительного профиля резьбы резьбовых калибров**

А.1 Размеры  $b_1$ , мм, и  $r_1$ , мм, действительного профиля резьбы калибров ПР (1), ПР (4), ПР (7), НЕ (9), НЕ (11), НЕ (14), ПР (26) и ПР (27) рассчитывают по формуле

$$b_1 = [H - (D_k - D_{2k})] \operatorname{tg} 30^\circ; r_1 = b_1 \operatorname{tg} 30^\circ,$$

где  $D_k$  — наружный диаметр резьбовых калибров, мм;

$D_{2k}$  — средний диаметр резьбовых калибров, мм.

Примечание — Значения  $D_k$  рассчитывают в соответствии с А.5.  $D_{2k}$  рассчитывают по формулам, приведенным в таблицах 10 и 12.

А.2 Значения размеров  $b_2$  и  $r_2$  действительного профиля резьбы калибров КПР-ПР (2), У-ПР(8), КНЕ-ПР (12), КНЕ-НЕ (13), КПР-ПР (28), КПР-НЕ (29), К-И (30), У-СР (31), У-СР<sub>1</sub> (32) и У-СР<sub>2</sub> (33) — по таблице 1.

А.3 Размеры  $b_2$ , мм, и  $r_2$ , мм, действительного профиля резьбы калибров КПР-НЕ (3), У-ПР (5), К-И (6), У-НЕ (10), У-НЕ (15), КИ-НЕ (16), ПР (21), НЕ (22), ПР (34), СР (35), СР<sub>1</sub> (36) и СР<sub>2</sub> (37) рассчитывают по формуле

$$b_2 = [H - (d_{2k} - d_{1k})] \operatorname{tg} 30^\circ; r_2 = b_2 \operatorname{tg} 30^\circ,$$

где  $d_{2k}$  — средний диаметр резьбовых калибров, мм;

$d_{1k}$  — внутренний диаметр резьбовых калибров, мм.

Примечание —  $d_{2k}$  рассчитывают по формулам, приведенным в таблицах 10—13;  $d_{1k}$  рассчитывают в соответствии с А.6.

А.4 Если значения  $b_1$ ,  $r_1$ ,  $b_2$  и  $r_2$  меньше или равняются нулю, то калибр может быть изготовлен с наименьшей достижимой канавкой.

Примечание — Размеры  $b_1$ ,  $b_2$ ,  $r_1$  и  $r_2$  являются исходными для проектирования резьбообразующего инструмента и не подлежат обязательному контролю.

А.5 Для расчета наружного диаметра резьбы калибров (рисунки 2 и 4) из значений наружного диаметра по радиусам, рассчитанным по формулам таблиц 10 и 12, следует вычесть значение  $\frac{H}{12}$ .

А.6 Для расчета внутреннего диаметра резьбы калибров (рисунки 1 и 3) к значениям внутреннего диаметра по радиусам, рассчитанным по формулам таблиц 10—13, следует прибавить значение  $\frac{H}{6}$ .



**Приложение Б**  
**(рекомендуемое)**

**Соответствие ссылочных межгосударственных стандартов международным (региональным) стандартам**

Обозначение ссылочного межгосударственного стандарта	Обозначение и наименование ссылочного международного стандарта и условное обозначение степени его соответствия ссылочному межгосударственному стандарту
ГОСТ 2016—86	—
ГОСТ 4608—81	—
ГОСТ 8724—2002	ИСО 261—1998 «Метрическая резьба ИСО общего применения — Диаметры и шаги» (NEQ)
ГОСТ 9150—2002	ИСО 68-1:1998 «Резьбы ИСО общего назначения — Основной профиль — Часть 1: Метрическая резьба» (NEQ)
ГОСТ 11709—81	—
ГОСТ 16093—2004	ИСО 965-1:1998 «Резьба метрическая ИСО общего назначения — Допуски— Часть 1: Общие положения и основные данные» ИСО 965-3:1998 «Резьба метрическая ИСО общего назначения — Допуски — Часть 3: Предельные отклонения для конструкционных резьб» (NEQ)
ГОСТ 16967—81	—
ГОСТ 24705—2004	ИСО 724:1993 «Резьба метрическая ИСО общего назначения. Основные размеры» (MOD)
ГОСТ 24706—81	—
ГОСТ 24834—81	—
ГОСТ 24939—81	—

---

УДК 621.882.082.1: 006.354

МКС 21.040.10

Г13

Ключевые слова: резьба метрическая, калибры, допуски, формулы расчета калибров

---

Редактор *Р.Г. Говердовская*  
Технический редактор *В.Н. Прусакова*  
Корректор *Т.И. Кононенко*  
Компьютерная верстка *А.Н. Золотаревой*

Подписано в печать 15.11.2006. Формат 60x84<sup>1</sup>/<sub>8</sub>. Бумага офсетная. Гарнитура Ариал. Печать офсетная. Усл.печ.л. 3,26.  
Уч.-изд.л. 2,55. Тираж 200 экз. Зак. 822. С 3465.

---

ФГУП «Стандартинформ», 123995 Москва, Гранатный пер., 4.  
[www.gostinfo.ru](http://www.gostinfo.ru) [info@gostinfo.ru](mailto:info@gostinfo.ru)  
Набрано во ФГУП «Стандартинформ» на ПЭВМ.  
Отпечатано в филиале ФГУП «Стандартинформ» — тип. «Московский печатник», 105062 Москва, Лялин пер., 6.

Поправка к ГОСТ 24997—2004 (ИСО 1502:1996) Калибры для метрической резьбы. Допуски

В каком месте	Напечатано	Должно быть
Пункт 7.1. Таблица 10. Графа «Наружный диаметр», подзаголовок «Номин.» для обозначения калибра «У-ПР (8)» для обозначения калибра «КНЕ-ПР (12)»	$d_2 + es_d$	$d + es_d$
Пункт 7.2. Таблица 12. Графа «Наружный диаметр», подзаголовок «Номин.» для обозначения калибра «КПР-НЕ (29)»	$d_2 + es_d - T_{d2}$	$d + es_d - T_{d2}$
для обозначения калибра «У-СР (31)»	$d_2 + es_d - \frac{T_{d2}}{2}$	$d + es_d - \frac{T_{d2}}{2}$

(ИУС № 11 2024 г.)

к ГОСТ 24997—2004 (ИСО 1502:1996) Калибры для метрической резьбы. Допуски

В каком месте	Напечатано	Должно быть
Пункт 5.5. Таблица 6. Головка (по 2 раза)	$T_{\alpha 1/2}^*$	$T_{\alpha 1/2}^*$
	$T_{\alpha 1/2}^{**}$	$T_{\alpha 2/2}^{**}$

(ИУС № 4 2006 г.)

к ГОСТ 24997—2004 (ИСО 1502:1996) Калибры для метрической резьбы. Допуски

В каком месте	Напечатано	Должно быть
Пункт 5.5. Таблица 6. Головка (по 2 раза)	$T_{\alpha 1/2}^*$	$T_{\alpha 1/2}^*$
	$T_{\alpha 1/2}^{**}$	$T_{\alpha 2/2}^{**}$

(ИУС № 4 2006 г.)

Поправка к ГОСТ 24997—2004 (ИСО 1502:1996) Калибры для метрической резьбы. Допуски

В каком месте	Напечатано	Должно быть
Пункт 7.1. Таблица 10. Графа «Наружный диаметр», подзаголовок «Номин.» для обозначения калибра «У-ПР (8)»  для обозначения калибра «КНЕ-ПР (12)»	$d_2 + es_d$	$d + es_d$
Пункт 7.2. Таблица 12. Графа «Наружный диаметр», подзаголовок «Номин.» для обозначения калибра «КПР-НЕ (29)»	$d_2 + es_d - T_{d2}$	$d + es_d - T_{d2}$
для обозначения калибра «У-СР (31)»	$d_2 + es_d - \frac{T_{d2}}{2}$	$d + es_d - \frac{T_{d2}}{2}$

(ИУС № 11 2024 г.)