

---

ФЕДЕРАЛЬНОЕ АГЕНТСТВО  
ПО ТЕХНИЧЕСКОМУ РЕГУЛИРОВАНИЮ И МЕТРОЛОГИИ

---



НАЦИОНАЛЬНЫЙ  
СТАНДАРТ  
РОССИЙСКОЙ  
ФЕДЕРАЦИИ

ГОСТ Р  
52504—  
2005  
(ИСО 14982:1998)

---

Совместимость технических средств  
электромагнитная

## МАШИНЫ ДЛЯ СЕЛЬСКОГО И ЛЕСНОГО ХОЗЯЙСТВА

Методы испытаний и критерии приемки

ISO 14982: 1998 Agricultural and forestry machines — Electromagnetic  
compatibility — Test methods and acceptance criteria  
(MOD)

Издание официальное

БЗ 2—2005/3сэ



Москва  
Стандартинформ  
2006

## Предисловие

Цели и принципы стандартизации в Российской Федерации установлены Федеральным законом от 27 декабря 2002 г. № 184-ФЗ «О техническом регулировании», а правила применения национальных стандартов Российской Федерации — ГОСТ Р 1.0—2004 «Стандартизация в Российской Федерации. Основные положения»

### Сведения о стандарте

1 РАЗРАБОТАН Закрытым акционерным обществом «Научно-испытательный центр «САМТЭС» и Техническим комитетом по стандартизации «Электромагнитная совместимость технических средств» (ТК 30)

2 ВНЕСЕН Техническим комитетом по стандартизации «Электромагнитная совместимость технических средств» (ТК 30)

3 УТВЕРЖДЕН И ВВЕДЕН В ДЕЙСТВИЕ Приказом Федерального агентства по техническому регулированию и метрологии от 30 декабря 2005 г. № 548-ст

4 Настоящий стандарт является модифицированным по отношению к международному стандарту ИСО 14982:1998 «Машины для сельского и лесного хозяйства — Электромагнитная совместимость — Методы испытаний и критерии приемки» («Agricultural and forestry machines — Electromagnetic compatibility — Test methods and acceptance criteria»). При этом дополнительные положения и требования, включенные в текст стандарта для учета потребностей национальной экономики Российской Федерации, выделены курсивом

5 В настоящем стандарте реализованы требования общего технического регламента об электромагнитной совместимости и специального технического регламента по вопросам безопасности машин для сельского и лесного хозяйства

### 6 ВВЕДЕН ВПЕРВЫЕ

*Информация об изменениях к настоящему стандарту публикуется в ежегодно издаваемом информационном указателе «Национальные стандарты», а текст изменений и поправок — в ежемесячно издаваемых информационных указателях «Национальные стандарты». В случае пересмотра (замены) или отмены настоящего стандарта соответствующее уведомление будет опубликовано в ежемесячно издаваемом информационном указателе «Национальные стандарты». Соответствующая информация, уведомления и тексты размещаются также в информационной системе общего пользования — на официальном сайте национального органа Российской Федерации по стандартизации в сети Интернет*

© Стандартиформ, 2006

Настоящий стандарт не может быть полностью или частично воспроизведен, тиражирован и распространен в качестве официального издания без разрешения национального органа Российской Федерации по стандартизации

## Содержание

Введение . . . . .	IV
1 Область применения . . . . .	1
2 Нормативные ссылки . . . . .	1
3 Термины и определения . . . . .	2
4 Соответствие требованиям стандарта . . . . .	3
5 Общие требования к испытаниям . . . . .	3
5.1 Испытательные образцы . . . . .	3
5.2 Ограничения при испытаниях на помехоустойчивость . . . . .	4
6 Методы испытаний и измерений. Контрольные предельные уровни помех и помехоустойчивости . . . . .	4
6.1 Широкополосные электромагнитные помехи, создаваемые машинами . . . . .	4
6.1.1 Метод измерения . . . . .	4
6.1.2 Контрольные предельные уровни широкополосных помех . . . . .	4
6.2 Узкополосные электромагнитные помехи, создаваемые машинами . . . . .	4
6.2.1 Метод измерения . . . . .	4
6.2.2 Контрольные предельные уровни узкополосных помех . . . . .	4
6.3 Устойчивость машин к электромагнитному излучению . . . . .	5
6.3.1 Метод испытаний . . . . .	5
6.3.2 Контрольный предельный уровень помехоустойчивости машин . . . . .	5
6.4 Широкополосные электромагнитные помехи, создаваемые электрическими / электронными сборочными узлами . . . . .	5
6.4.1 Метод измерения . . . . .	5
6.4.2 Контрольные предельные уровни широкополосных помех . . . . .	5
6.5 Узкополосные электромагнитные помехи, создаваемые электрическими / электронными сборочными узлами . . . . .	5
6.5.1 Метод измерения . . . . .	5
6.5.2 Контрольные предельные уровни узкополосных помех . . . . .	5
6.6 Устойчивость электрических / электронных сборочных узлов к электромагнитному излучению . . . . .	5
6.6.1 Методы испытаний . . . . .	5
6.6.2 Контрольные предельные уровни помехоустойчивости электрических / электронных сборочных узлов . . . . .	6
6.7 Электростатические разряды . . . . .	6
6.7.1 Методы испытаний . . . . .	6
6.7.2 Контрольные предельные уровни устойчивости к электростатическим разрядам . . . . .	6
6.8 Переходные процессы в проводниках . . . . .	6
6.8.1 Методы испытаний . . . . .	6
6.8.2 Контрольные предельные уровни устойчивости к переходным процессам . . . . .	6
7 Исключения . . . . .	7
8 Отчет об испытаниях . . . . .	7
Приложение А (обязательное) Контрольные предельные уровни электромагнитных помех . . . . .	8
Приложение Б (обязательное) Метод измерения широкополосных электромагнитных помех, создаваемых машинами . . . . .	14
Приложение В (обязательное) Метод измерения узкополосных электромагнитных помех, создаваемых машинами . . . . .	18
Приложение Г (обязательное) Метод измерения широкополосных электромагнитных помех, создаваемых электрическими / электронными сборочными узлами . . . . .	20
Приложение Д (обязательное) Метод измерения узкополосных электромагнитных помех, создаваемых электрическими / электронными сборочными узлами . . . . .	25
Приложение Е (справочное) Возможные обоснования отказа от проведения испытаний . . . . .	27
Приложение Ж (справочное) Форма отчета об испытаниях образцов по требованиям электромагнитной совместимости . . . . .	29
Библиография . . . . .	30

## Введение

В последние годы в сельскохозяйственных машинах и тракторах все в большей степени используются электронные приборы, предназначенные для управления, контроля и измерения различных функций этого оборудования. В связи с этим необходимо принимать во внимание электрические и электромагнитные характеристики окружающей среды, в условиях которой работают эти приборы.

Во время обычной работы многих частей машин возникают электромагнитные помехи. Эти помехи возникают в широкой полосе частот с различными электрическими характеристиками и могут воздействовать на другие электронные приборы и системы машины через проводники или посредством электромагнитного излучения.

Узкополосные электромагнитные помехи, генерируемые источниками помех внутри и вне сельскохозяйственных машин и тракторов, также могут взаимодействовать с электрическими и электронными системами и способны оказывать влияние на нормальное функционирование электрических устройств. Источниками узкополосных помех являются, например, машины со встроенными микропроцессорами.

Стандарт ИСО 14982 разработан Техническим комитетом ИСО/ТК 23 «Тракторы и машины для сельского и лесного хозяйства», Подкомитетом ПК 2 «Общие испытания». Приложения от А до Д образуют неотъемлемую часть настоящего международного стандарта. Приложения от Е до И предназначены только для информации.

Основанием для разработки настоящего международного стандарта ИСО 14982 послужила Директива Европейской Комиссии 95/54/ЕС [1].

Методы, установленные в настоящем стандарте, основаны на максимальном соответствии условиям воздействия электромагнитных помех на изделия аналогового характера во многих областях техники (включая автомобили, тракторы, самоходные машины) и учете условий окружающей среды и возможностей использования одних и тех же средств измерений и испытательного оборудования. Насколько это возможно, методы измерений, введенные в Директиве Европейской Комиссии 95/54/ЕС, были заменены эквивалентными методами измерений, установленными в международных стандартах. Однако применение международных стандартов в области излучения широкополосных и узкополосных электромагнитных помех машинами и электрическими / электронными сборочными узлами оказалось невозможным. Необходимые в этой области методы измерений установлены в приложениях Б, В, Г и Д. Международная стандартизация методов измерений для всех типов машин желательна в будущем.

Электростатические разряды и переходные процессы в проводниках считаются характерными для сельскохозяйственных машин и тракторов и поэтому требования устойчивости к этим электромагнитным помехам включены в настоящий международный стандарт (в отличие от Директивы Европейской Комиссии 95/54/ЕС). Электростатические разряды проявляются также в связи с тем, что контрольные элементы могут быть расположены вне кабины, и на контактах возможно возникновение разности потенциалов. Переходные процессы в проводниках необходимо принимать во внимание, поскольку сельскохозяйственные машины часто представляют собой открытые системы и несколько машин могут быть взаимосвязаны друг с другом. Однако до настоящего времени требования устойчивости к переходным процессам в проводниках устанавливались только в отношении внутренней электропроводки машин при напряжении 12 и 24 В. Следовательно, изготовитель несет ответственность за устойчивость оборудования при воздействии переходных процессов в проводниках электропитания, возникающих при переключениях под нагрузкой и при взаимодействиях между системами. При этом внутренняя силовая электропроводка и кабельные соединения должны соответствовать современному техническому уровню.

Переходные процессы в проводниках сигнальных линий в настоящее время не рассматриваются.

*Содержание международного стандарта ИСО 14982—1998 набрано прямым шрифтом, дополнительные положения и требования — курсивом.*

Совместимость технических средств электромагнитная

МАШИНЫ ДЛЯ СЕЛЬСКОГО И ЛЕСНОГО ХОЗЯЙСТВА

Методы испытаний и критерии приемки

Electromagnetic compatibility of technical equipment.  
Agricultural and forestry machinery.  
Test methods and acceptance criteria

Дата введения — 2007—01—01

## 1 Область применения

Настоящий стандарт устанавливает методы испытаний и критерии приемки для оценки электромагнитной совместимости тракторов и всех видов подвижных (включая ручные) машин и механизмов сельскохозяйственного и лесохозяйственного назначения, а также ландшафтных и садовых машин и механизмов (далее — машины) при поставке их изготовителем.

Настоящий стандарт распространяется на машины и электрические / электронные сборочные узлы, входящие в состав машин.

Стандарт не распространяется на машины, питание которых осуществляется непосредственно от низковольтных электрических сетей общего назначения.

Стандарт в части требований помехоустойчивости не применяют для электрических / электронных частей и сборочных узлов, не используемых для прямого управления машиной и не оказывающих влияния на ее функционирование.

Исключения из номенклатуры машин и электрических / электронных частей и сборочных узлов, применительно к которым не требуется проводить испытания в соответствии с настоящим стандартом, приведены в разделе 7.

## 2 Нормативные ссылки

*В настоящем стандарте использованы нормативные ссылки на следующие стандарты:*

ГОСТ 8.560—94 Государственная система обеспечения единства измерений. Государственная поверочная схема для средств измерений напряженности электрического поля в диапазоне частот 0,0003—1000 МГц

ГОСТ 14777—79 Радиопомехи промышленные. Термины и определения

ГОСТ 28751—90 Электрооборудование автомобилей. Электромагнитная совместимость. Кондуктивные помехи по цепям питания. Требования и методы испытаний

ГОСТ 30372—95/ГОСТ Р 50397—92 Совместимость технических средств электромагнитная. Термины и определения

ГОСТ Р 50607—93 Совместимость технических средств электромагнитная. Электрооборудование автомобилей. Помехи от электростатических разрядов. Требования и методы испытаний

ГОСТ Р 51318.12—99 (СИСПР 12—97) Совместимость технических средств электромагнитная. Радиопомехи промышленные от самоходных средств, моторных лодок и устройств с двигателями внутреннего сгорания. Нормы и методы испытаний

ГОСТ Р 51319—99 Совместимость технических средств электромагнитная. Приборы для измерения промышленных радиопомех. Технические требования и методы испытаний

*ГОСТ Р 51320—99 Совместимость технических средств электромагнитная. Методы испытаний технических средств — источников индустриальных радиопомех*

*Примечание — При пользовании настоящим стандартом целесообразно проверить действие ссылочных стандартов в информационной системе общего пользования — на официальном сайте национального органа Российской Федерации по стандартизации в сети Интернет или по ежегодно издаваемому информационному указателю «Национальные стандарты», который опубликован по состоянию на 1 января текущего года, и по соответствующим ежемесячно издаваемым информационным указателям, опубликованным в текущем году. Если ссылочный документ заменен (изменен), то при пользовании настоящим стандартом следует руководствоваться замененным (измененным) стандартом. Если ссылочный документ отменен без замены, то положение, в котором дана ссылка на него, применяется в части, не затрагивающей эту ссылку.*

### 3 Термины и определения

В настоящем стандарте использованы термины, установленные в *ГОСТ 14777*, *ГОСТ 30372*, а также следующие термины с соответствующими определениями.

**3.1 электромагнитная совместимость:** Способность машины или ее частей, или отдельных технических блоков функционировать удовлетворительно в их электромагнитной обстановке, не создавая недопустимых электромагнитных помех другим устройствам в этой обстановке.

[МЭК 60050-161, термин 161-01-07, измененный] [2]

**3.2 электромагнитная помеха:** Любое электромагнитное явление, которое может ухудшить работу машины или ее частей, или отдельных технических блоков.

*Примечание — Электромагнитная помеха может представлять собой электромагнитный шум, нежелательный сигнал или изменение самой среды распространения сигнала.*

[МЭК 60050-161, термин 161-01-05, измененный]

**3.3 устойчивость к электромагнитной помехе (помехоустойчивость):** Способность машины или ее частей, или отдельных технических блоков функционировать без ухудшения качества при наличии электромагнитных помех.

[МЭК 60050-161, термин 161-01-20, измененный]

**3.4 электромагнитная обстановка:** Совокупность электромагнитных явлений, существующих в данном месте.

[МЭК 60050 - 161, термин 161-01-01, измененный]

**3.5 контрольный предельный уровень:** Предельная величина, при которой изделие удовлетворяет требованиям к соответствию.

**3.6 эталонная антенна в полосе частот от 30 до 80 МГц:** Линейный симметричный вибратор, размер которого равен длине полуволнового симметричного вибратора на частоте 80 МГц (по *ГОСТ Р 51319*).

**3.7 эталонная антенна в полосе частот выше 80 МГц:** Полуволновый симметричный вибратор, настроенный на частоту измерений (по *ГОСТ Р 51319*).

**3.8 широкополосная электромагнитная помеха:** Электромагнитная помеха, ширина полосы частот которой больше, чем у конкретного измерительного прибора или приемника.

**3.9 узкополосная электромагнитная помеха:** Электромагнитная помеха, ширина полосы частот которой меньше, чем у конкретного измерительного прибора или приемника.

**3.10 электрическая / электронная система:** Электрическое и (или) электронное изделие или совокупность изделий с соответствующей электропроводкой, предназначенные для использования в качестве части машины.

**3.11 электрический / электронный сборочный узел:** Электрическое и (или) электронное изделие или совокупность изделий с соответствующей электропроводкой, предназначенные для использования в качестве части машины, выполняющие одну или несколько специализированных функций.

**3.12 тип машины:** Машина, относящаяся к совокупности машин, к которым предъявляются требования ЭМС, не имеющих существенных различий в отношении:

- формы конструкции;
- общих схем электрических / электронных частей и электропроводки;
- основных материалов, из которых состоит машина (например стали, алюминия или деталей покрытых стекловолокном).



**3.13 тип электрического / электронного сборочного узла:** Электрический / электронный сборочный узел, относящийся к совокупности электрических / электронных сборочных узлов, к которым предъявляются требования ЭМС, не имеющих существенных различий в отношении:

- выполняемых функций;
- общей схемы электрических и / или электронных элементов, если они применяются;
- основных материалов корпуса.

**3.14 электростатический разряд; ЭСР:** Перенос электрического заряда между телами, электростатические потенциалы которых отличаются друг от друга, при их сближении или непосредственном контакте.

[МЭК 60050-161, термин 161-01-22]

**3.15 переходный процесс в проводнике:** Изменяющееся напряжение или ток, возникающие в результате переходного процесса в проводнике силовой электропроводки машины или ее частей, или отдельных технических блоков.

## 4 Соответствие требованиям стандарта

Требования настоящего стандарта должны выполняться для машин и относящихся к ним электрических / электронных систем, частей или сборочных узлов, применяемых в соответствии с назначением.

В зависимости от выбора изготовителя машины возможны следующие способы демонстрации соответствия требованиям настоящего стандарта.

Требования настоящего стандарта считаются выполненными, если:

а) выполнены требования разделов 5 и 6 (при их применимости). Если изготовитель машины выбрал этот подход, испытания электрических / электронных систем, частей или сборочных узлов не проводят;

б) изготовитель машины подтвердил, что все электрические / электронные системы, части или сборочные узлы соответствуют настоящему стандарту и установлены согласно рекомендуемым условиям установки и монтажа электрических / электронных частей или сборочных узлов;

в) машина не имеет оборудования, для которого необходимы испытания на помехоустойчивость или помехоэмиссию. В этом случае необходимость в испытаниях, установленных стандартом, отсутствует (см. раздел 7).

## 5 Общие требования к испытаниям

### 5.1 Испытательные образцы

Установленные в настоящем стандарте методы испытаний относятся к «типичным испытаниям» машины или электрического / электронного сборочного узла [испытаниям образца, выбранного из серии согласно определенным критериям (см. 3.12 и 3.13), являющегося репрезентативным для своего типа] (далее — испытательный образец).

Для каждого метода испытаний установлены контрольные предельные уровни, которым должна соответствовать законченная продукция. К испытательным образцам применяются более жесткие предельные уровни (за исключением электростатических разрядов и переходных процессов в проводниках), которые должны быть на 2 дБ (20 %) ниже контрольных предельных уровней промышленных радиопомех и соответственно на 2 дБ (25 %) выше контрольных предельных уровней помехоустойчивости.

**Примечание 1** — Указанные дополнительные ограничения используются с целью учета небольших различий между испытательным образцом и серийной продукцией (эквивалентность испытательного образца), а также между испытательными лабораториями (воспроизводимость результатов испытаний).

*В настоящем стандарте при установлении предельных уровней промышленных радиопомех, создаваемых машинами и электрическими / электронными сборочными узлами, и соответствующих методов испытаний вместо терминов «широкополосные промышленные радиопомехи» и «узкополосные промышленные радиопомехи», применяемых в ГОСТ Р 51318.12, использованы термины «широкополосные электромагнитные помехи» и «узкополосные электромагнитные помехи».*

*Контрольные предельные уровни электромагнитных помех в зависимости от частоты измерения приведены в приложении А.*

Если для испытательного образца выполняются более жесткие предельные уровни, то считается, что вся серийная продукция, представленная данным испытательным образцом, соответствует контрольным предельным уровням.

Примечание 2 — Это означает, что контрольные предельные уровни принимаются в качестве основы для 100 % испытаний продукции и контроля.

В отношении электростатических разрядов и переходных процессов в проводниках контрольные предельные уровни действительны также для испытательных образцов.

Примечание 3 — Методы испытаний на устойчивость к электростатическим разрядам и переходным процессам в проводниках в меньшей степени зависят от климатических условий и небольших изменений испытательного образца, в связи с чем дополнительные ограничения не вводятся.

## 5.2 Ограничения при испытаниях на помехоустойчивость

При испытаниях не допускается воздействие помех, которые могут повлиять на прямое управление водителем машиной. Под прямым понимается управление, например, направлением движения, торможением, наземной скоростью или скоростью работы двигателя. Это также относится к движениям частей машины и изменениям режима функционирования, которые могут создать опасность или помешать работе других частей.

## 6 Методы испытаний и измерений. Контрольные предельные уровни помех и помехоустойчивости

### 6.1 Широкополосные электромагнитные помехи, создаваемые машинами

#### 6.1.1 Метод измерения

Электромагнитные помехи следует измерять с использованием метода, приведенного в приложении Б, при любом из двух установленных расстояний от машины до антенны по выбору пользователя настоящего стандарта.

#### 6.1.2 Контрольные предельные уровни широкополосных помех

Если измерения проводят с использованием метода, приведенного в приложении Б при расстоянии от машины до антенны ( $10 \pm 0,2$ ) м, контрольные предельные уровни должны быть равны 34 дБ (мкВ/м) (50 мкВ/м) в полосе частот от 30 до 75 МГц и от 34 до 45 дБ (мкВ/м) (от 50 до 180 мкВ/м) в полосе от 75 до 400 МГц. Эти уровни увеличиваются логарифмически (линейно) при частотах выше 75 МГц, как показано на рис. А.1. В полосе от 400 до 1000 МГц контрольный предельный уровень помех остается постоянным и равным 45 дБ(мкВ/м) (180 мкВ/м).

Если измерения проводят с использованием метода, приведенного в приложении Б при расстоянии от машины до антенны ( $3 \pm 0,05$ ) м, контрольные предельные уровни должны быть равны 44 дБ(мкВ/м) (160 мкВ/м) в полосе от 30 до 75 МГц и от 44 до 55 дБ(мкВ/м) (от 160 до 562 мкВ/м) в полосе от 75 до 400 МГц. Эти уровни увеличиваются логарифмически (линейно) при частотах выше 75 МГц, как показано на рис. А.2. При частотах от 400 до 1000 МГц контрольный предельный уровень помех остается постоянным и равным 55 дБ (мкВ/м) (562 мкВ/м).

Результаты измерений испытательных образцов, выраженные в дБ (мкВ/м) (мкВ/м), должны быть не менее чем на 2 дБ (20%) ниже контрольных предельных уровней помех.

### 6.2 Узкополосные электромагнитные помехи, создаваемые машинами

#### 6.2.1 Метод измерения

Электромагнитные помехи следует измерять с использованием метода, приведенного в приложении Б, при любом из двух установленных расстояний от машины до антенны по выбору пользователя настоящего стандарта.

#### 6.2.2 Контрольные предельные уровни узкополосных помех

Если измерения проводят с использованием метода, приведенного в приложении В при расстоянии от машины до антенны ( $10 \pm 0,2$ ) м, контрольные предельные уровни должны быть равны 24 дБ (мкВ/м) (16 мкВ/м) в полосе частот от 30 до 75 МГц и от 24 до 35 дБ (мкВ/м) (от 16 до 56 мкВ/м) в полосе от 75 до 400 МГц. Эти уровни увеличиваются логарифмически (линейно) при частотах выше 75 МГц, как показано на рис. А.3. В полосе от 400 до 1000 МГц контрольный предельный уровень помех остается постоянным и равным 35 дБ (мкВ/м) (56 мкВ/м).

Если измерения проводят с использованием метода, приведенного в приложении Г при расстоянии от машины до антенны ( $3 \pm 0,05$ ) м, контрольные предельные уровни должны быть равны 34 дБ (мкВ/м) (50 мкВ/м) в полосе от 30 до 75 МГц и от 34 до 45 дБ (мкВ/м) (от 50 до 180 мкВ/м) в полосе от 75 до 400 МГц. Эти уровни увеличиваются логарифмически (линейно) при частотах выше 75 МГц, как показано на рис. А.4. При частотах от 400 до 1000 МГц контрольный предельный уровень помех остается постоянным и равным 45 дБ (мкВ/м) (180 мкВ/м).



Результаты измерений испытательных образцов, выраженные в дБ (мкВ/м) (мкВ/м), должны быть не менее чем на 2 дБ (20 %) ниже контрольных предельных уровней помех.

### 6.3 Устойчивость машин к электромагнитному излучению

#### 6.3.1 Метод испытаний

Испытания машин на помехоустойчивость при воздействии электромагнитного излучения должны проводиться в соответствии с требованиями [3] и [4]<sup>1)</sup>. Рабочие режимы функционирования при испытаниях устанавливают отдельно для каждой машины, что должно быть отражено в отчете об испытаниях. Применяемый метод контроля предельно допустимых уровней помехоустойчивости указывают в отчете об испытаниях, при этом мощность прямой волны может быть использована для контроля независимо от коэффициента стоячей волны системы. Испытания проводят в полосе частот от 20 до 1000 МГц при амплитудной модуляции испытательного электромагнитного поля синусоидальным сигналом частотой 1 кГц при глубине модуляции 80% (см. [3]). Применяют либо вертикальную, либо горизонтальную поляризацию исходя из условия создания наиболее интенсивных помех, что должно быть отражено в отчете об испытаниях.

#### 6.3.2 Контрольный предельный уровень помехоустойчивости машин

Контрольный предельный уровень должен составлять 24 В/м (среднеквадратическое значение напряженности немодулированного испытательного электромагнитного поля) в полосе от 20 до 1000 МГц. Пиковое значение напряженности испытательного поля при амплитудной модуляции должно быть равным пиковому значению напряженности немодулированного испытательного поля, соответствующего установленному контрольному предельному уровню. По отношению к испытательному образцу применяют предельный уровень, увеличенный на 25%. Должны быть выполнены также общие ограничения при испытаниях на помехоустойчивость, установленные в 5.2.

### 6.4 Широкополосные электромагнитные помехи, создаваемые электрическими / электронными сборочными узлами

#### 6.4.1 Метод измерения

Электромагнитные помехи следует измерять с использованием метода, приведенного в приложении Г

#### 6.4.2 Контрольные предельные уровни широкополосных помех

Контрольные предельные уровни помех в полосе частот от 30 до 75 МГц логарифмически (линейно) уменьшаются от 64 до 54 дБ (мкВ/м) (1600—500 мкВ/м); в полосе от 75 до 400 МГц они логарифмически (линейно) увеличиваются от 54 до 65 дБ (мкВ/м) (500—1800 мкВ/м), как показано на рис. А.5. В полосе от 400 до 1000 МГц контрольный предельный уровень помех остается постоянным и равным 65 дБ (мкВ/м) (1800 мкВ/м).

Результаты измерений испытательных образцов, выраженные в дБ (мкВ/м) (мкВ/м), должны быть не менее чем на 2 дБ (20 %) ниже контрольных предельных уровней помех.

### 6.5 Узкополосные электромагнитные помехи, создаваемые электрическими / электронными сборочными узлами

#### 6.5.1 Метод измерения

Электромагнитные помехи следует измерять с использованием метода, приведенного в приложении Д.

#### 6.5.2 Контрольные предельные уровни узкополосных помех

Контрольные предельные уровни помех в полосе частот от 30 до 75 МГц логарифмически (линейно) уменьшаются от 54 до 44 дБ (мкВ/м) (500—160 мкВ/м); в полосе от 75 до 400 МГц они логарифмически (линейно) увеличиваются от 44 до 55 дБ (мкВ/м) (160—562 мкВ/м), как показано на рис. А.6. В полосе от 400 до 1000 МГц контрольный предельный уровень помех остается постоянным и равным 55 дБ (мкВ/м) (562 мкВ/м).

Результаты измерений испытательных образцов, выраженные в дБ (мкВ/м) (мкВ/м), должны быть не менее чем на 2 дБ (20 %) ниже контрольных предельных уровней помех.

### 6.6 Устойчивость электрических / электронных сборочных узлов к электромагнитному излучению

#### 6.6.1 Методы испытаний

Испытания электрических / электронных сборочных узлов на устойчивость к электромагнитному излучению проводят с применением любой комбинации методов испытаний, установленных в [5], [6], [7]

<sup>1)</sup> Национальные стандарты, эквивалентные [3] и [4], находятся на разработке.

или [8]<sup>1)</sup>. Выбранные методы испытаний должны обеспечивать перекрытие полосы частот испытательного электромагнитного поля от 20 до 1000 МГц. Следует использовать амплитудную модуляцию синусоидальным сигналом частотой 1 кГц (см. [5]). Применяемый метод контроля предельно допустимых уровней помехоустойчивости указывают в отчете об испытаниях. Если испытания проводят в экранированной безэховой камере, то мощность прямой волны может быть использована для контроля независимо от коэффициента стоячей волны системы.

#### 6.6.2 Контрольные предельные уровни помехоустойчивости электрических / электронных сборочных узлов

Контрольные предельные уровни помехоустойчивости в полосе 20—1000 МГц должны составлять:

- 48 В/м — при использовании метода испытаний с применением полосковой линии ([8]);
- 60 В/м — при использовании метода испытаний с применением камеры с поперечными электромагнитными колебаниями (ТЕМ-камеры) ([6]);
- 48 мА — при использовании метода инъекции тока ([7]);
- 24 В/м — при использовании метода испытаний в безэховой камере с радиопоглощающим материалом при воздействии излучаемого испытательного поля (только при вертикальной поляризации) ([5]).

По отношению к испытательному образцу применяют предельный уровень, увеличенный на 25 %. Пиковое значение напряженности испытательного поля при амплитудной модуляции должно быть равным пиковому значению напряженности немодулированного испытательного поля, соответствующего установленному контрольному предельному уровню. Должны быть выполнены также общие ограничения при испытаниях на помехоустойчивость, установленные в 5.2. При испытаниях не допускаются изменения рабочих характеристик электрических и электронных сборочных узлов, препятствующие их использованию в машине.

### 6.7 Электростатические разряды

#### 6.7.1 Методы испытаний

Испытания проводят с использованием метода, установленного в ГОСТ Р 50607. Испытаниям подвергают машины или электрические / электронные сборочные узлы, применяемые в зонах, где возможно возникновение электростатических разрядов в условиях обычного применения (например, при прикосновении оператора).

#### 6.7.2 Контрольные предельные уровни устойчивости к электростатическим разрядам

Испытательное напряжение при контактном и воздушном разряде должно составлять  $\pm 4$  кВ (степень жесткости испытаний 1). При испытаниях применяют требования функционального класса А в соответствии с ГОСТ Р 50607.

### 6.8 Переходные процессы в проводниках

#### 6.8.1 Методы испытаний

Испытания проводят методами, установленными ГОСТ 28751.

#### 6.8.2 Контрольные предельные уровни устойчивости к переходным процессам

При испытаниях применяют испытательные импульсы в соответствии с ГОСТ 28751 при степени жесткости испытаний 1 и требованиях функционального класса А. Сведения о применимости различных испытательных импульсов в бортовых электрических сетях напряжением 12 и 24 В приведены в таблице 1.

Т а б л и ц а 1 — Испытательные импульсы в бортовых электрических сетях напряжением 12 и 24 В

Испытательный импульс	Предельно допустимое значение, В, для бортовой сети напряжением		Применение
	12 В	24 В	
1а	—25	—50	Испытательный импульс моделирует переходные процессы, которые возникают при отключении параллельных индуктивных нагрузок. Применяется к испытуемым устройствам, которые подключаются к бортовой сети таким образом, чтобы при отключении индуктивной нагрузки они остались параллельно подключенными

<sup>1)</sup> Национальные стандарты, эквивалентные [5] — [8], находятся на разработке.

Окончание таблицы 1

Испытательный импульс	Предельно допустимое значение, В, для бортовой сети напряжением		Применение
	12 В	24 В	
2	+25	+25	Испытательный импульс моделирует переходные процессы, которые вызваны внезапным прерыванием тока, подаваемого индуктивным источником в бортовую сеть
3а 3б	-25 +25	-35 +35	Испытательные импульсы моделируют пиковые значения напряжений, которые возникают при коммутационных процессах. На параметры этих импульсов оказывают влияние значения распределенных емкостей и индуктивности бортовой сети
4	-4	-5	Испытательный импульс моделирует посадку напряжения питания, которая вызывается включением стартера двигателя внутреннего сгорания (пульсации при прокручивании стартера не учитываются)
5	+26,5	+70	Испытательный импульс моделирует переходный процесс при режиме сброса нагрузки, а также размыкании аккумуляторной батареи в то время, когда от генератора все еще продолжается подача зарядного тока, а другая нагрузка остается в цепи генератора. Амплитуда переходного процесса зависит от числа оборотов и тока возбуждения генератора в момент размыкания батареи. Продолжительность переходного процесса определяют, главным образом, постоянной времени цепи возбуждения и амплитудой импульса

## 7 Исключения

При выполнении требований, установленных в разделах 5 и 6 настоящего стандарта, руководствуются следующими условиями:

- а) если машина, электрическая / электронная система или электрический / электронный сборочный узел не включают электронных схем с рабочей частотой выше 9 кГц, испытания в соответствии с 6.2 и 6.5 не проводят;
  - б) обязательные испытания на помехоустойчивость в соответствии с 6.3, 6.7 и 6.8 машин, не имеющих электрических /и электронных систем или электрических / электронных сборочных узлов, применяемых для прямого управления и изменения характера функционирования машины, не проводят;
  - в) обязательные испытания на устойчивость к электромагнитным помехам в соответствии с 6.6, 6.7 и 6.8 электрических / электронных сборочных узлов, в функции которых не входят прямое управление и изменение характера функционирования машины, не проводят;
  - г) если машина не имеет средств соединения с внешними электрическими / электронными системами, а также если машина является самоходной, обязательные испытания на устойчивость к переходным процессам в проводниках в соответствии с 6.8 не проводят;
  - д) специальные испытания, относящиеся к радиопередатчикам или радиотелефонам не проводят. Каждый изготовитель машин должен указать в комплекте инструкций меры предосторожности, если они необходимы, при установке и работе радиопередатчиков и радиотелефонов внутри машины.
- Возможные обоснования отказа от проведения испытаний приведены в приложении Е.

## 8 Отчет об испытаниях

Форма отчета об испытаниях приведена в приложении Ж.

Приложение А  
(обязательное)

Контрольные предельные уровни электромагнитных помех

Контрольные предельные уровни помех приведены на рисунках А.1 — А.6.

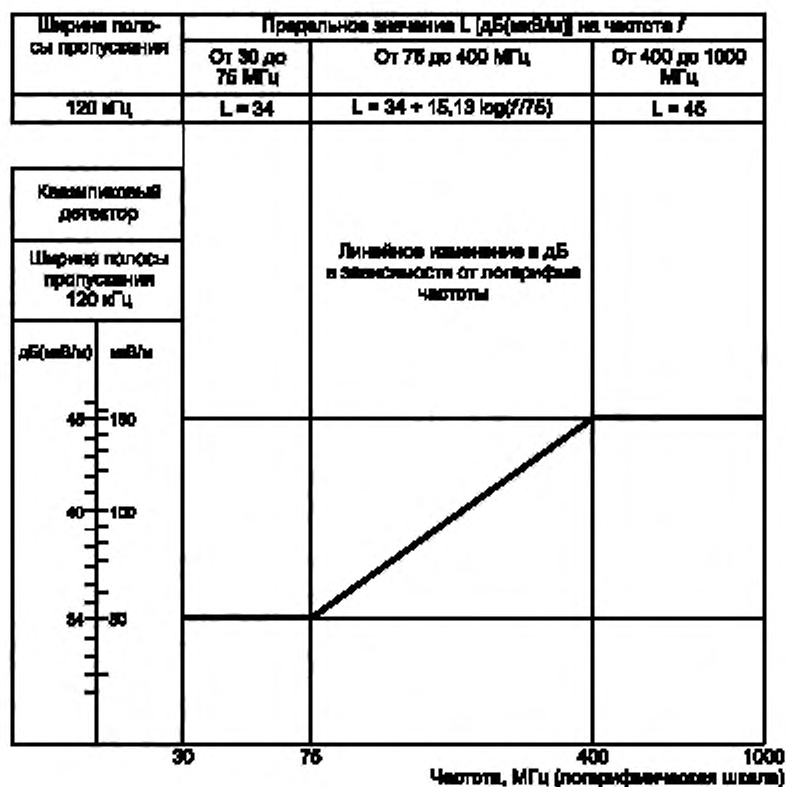


Рисунок А.1 — Контрольные предельные уровни широкополосных электромагнитных помех, создаваемых машинами (при расстоянии от машины до антенны 10 м)

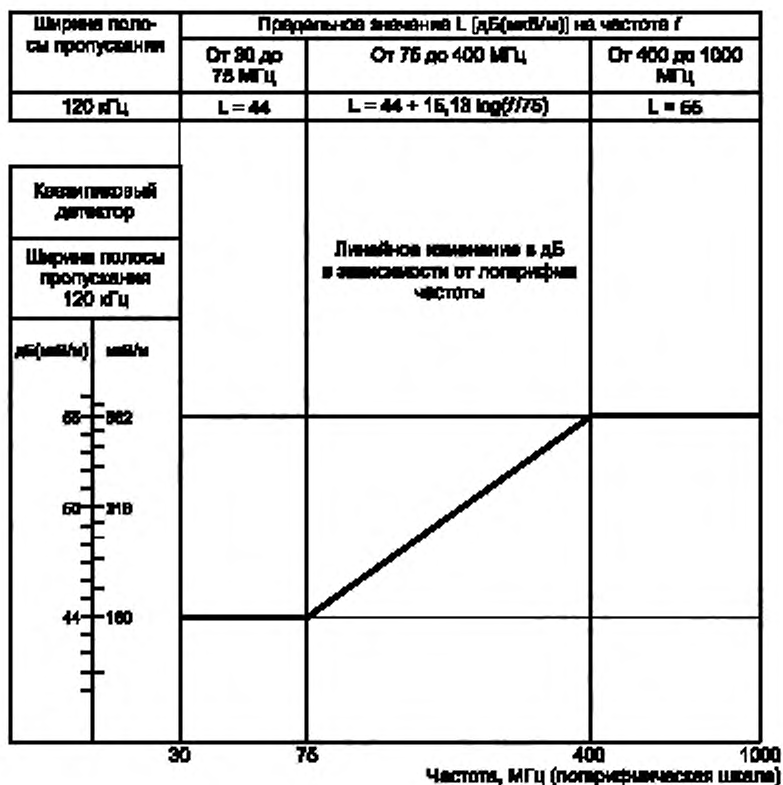


Рисунок А.2 — Контрольные предельные уровни широкополосных электромагнитных помех, создаваемых машинами (при расстоянии от машины до антенны 3 м)



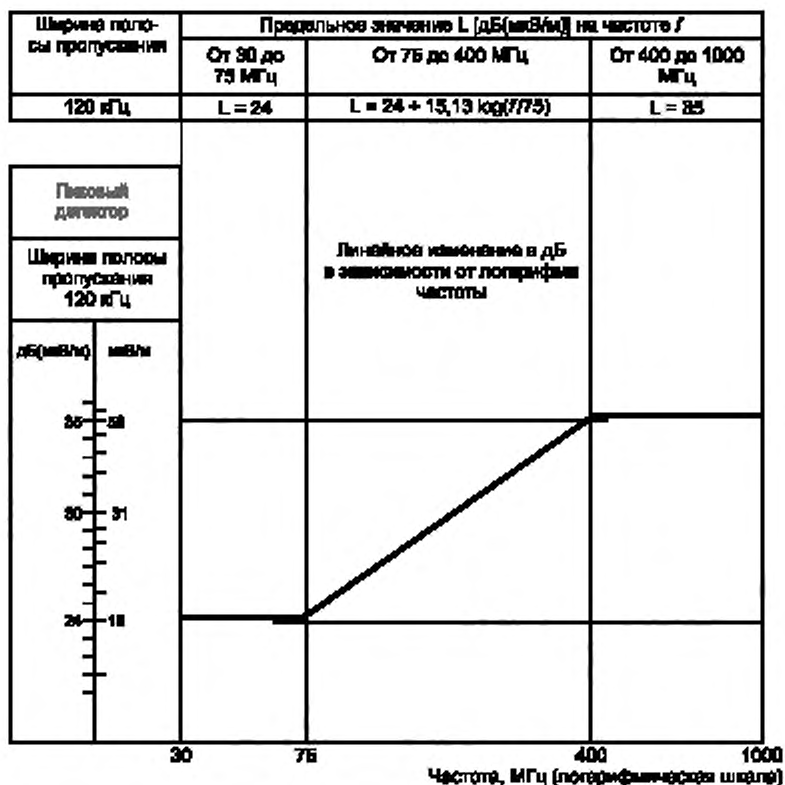


Рисунок А.3 — Контрольные предельные уровни узкополосных электромагнитных помех, создаваемых машинами (при расстоянии от машины до антенны 10 м)

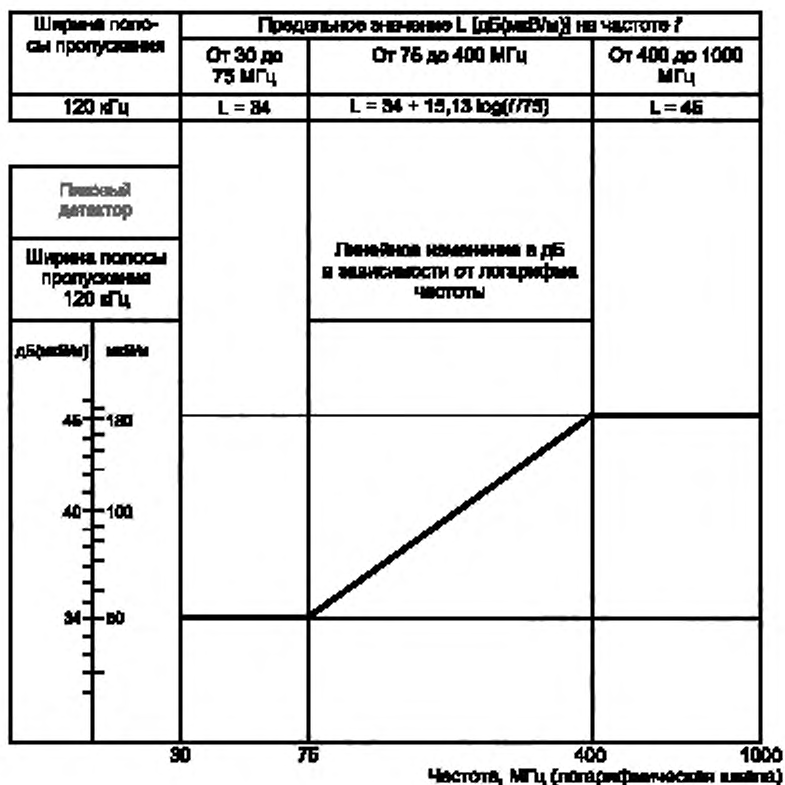


Рисунок А.4 — Контрольные предельные уровни узкополосных электромагнитных помех, создаваемых машинами (при расстоянии от машины до антенны 3 м)

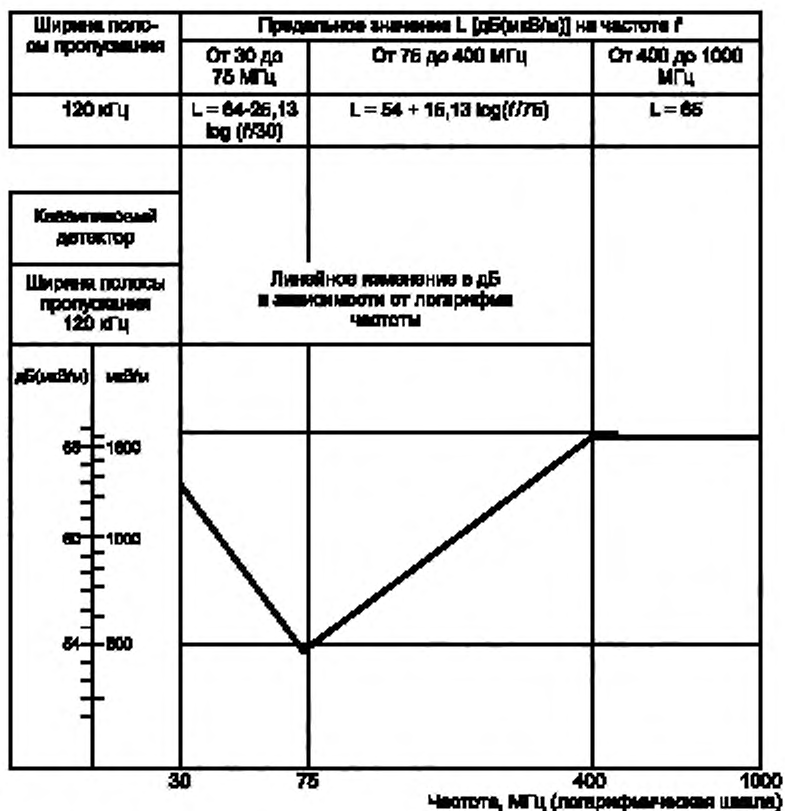


Рисунок А.5 — Контрольные предельные уровни широкополосных электромагнитных помех, создаваемых электрическими / электронными сборочными узлами

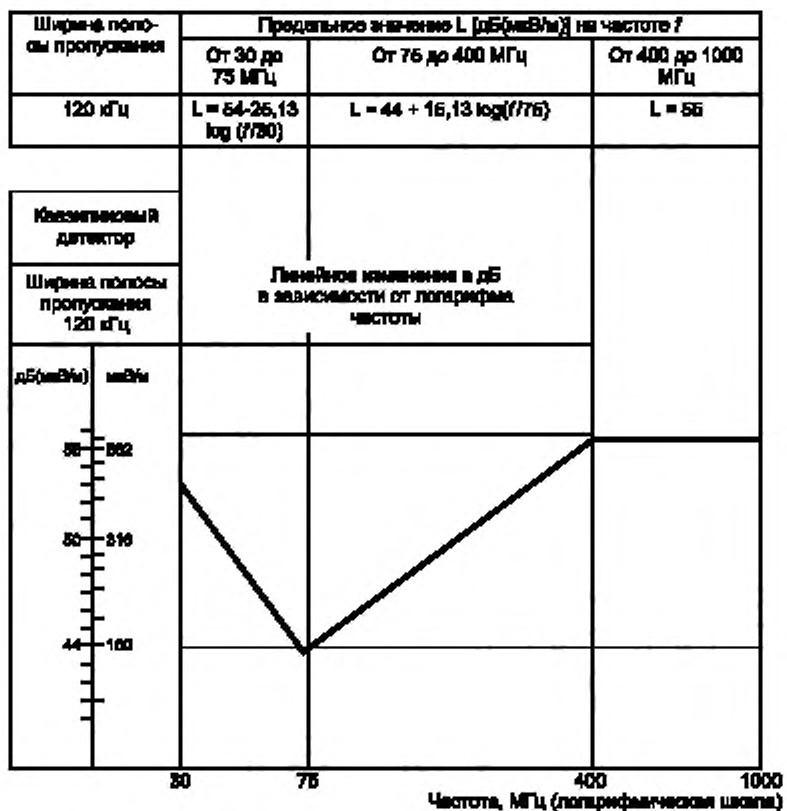


Рисунок А.6 — Контрольные предельные уровни узкополосных электромагнитных помех, создаваемых электрическими / электронными сборочными узлами

**Приложение Б  
(обязательное)****Метод измерения широкополосных электромагнитных помех, создаваемых машинами****Б.1 Общие положения****Б.1.1 Применение**

Метод испытаний, приведенный в настоящем приложении, следует применять только для машин.

**Б.1.2 Измерительные приборы**

Измерительные приборы должны соответствовать требованиям *ГОСТ Р 51319*.

При измерениях широкополосных электромагнитных помех следует использовать квазипиковый детектор. Возможно использование пикового детектора с применением соответствующего поправочного коэффициента (см. Б.6 и *ГОСТ Р 51318.12*).

**Б.1.3 Метод испытаний**

Данный метод предназначен для измерения широкополосных помех, создаваемых машинами. Допускаются два значения расстояния между измерительной антенной и машиной — 10 м и 3 м. При этом должны быть выполнены требования, установленные в Б.2.

**Б.1.4 Результаты**

Результаты измерений должны быть выражены в дБ (мкВ/м) (мкВ/м) при ширине полосы пропускания измерительного прибора 120 кГц. Если фактическая ширина полосы пропускания В (выраженная в кГц) отличается от 120 кГц, показания следует преобразовать к ширине полосы 120 кГц путем умножения на коэффициент 120/В.

**Б.2 Место проведения измерений****Б.2.1 Открытая измерительная площадка**

Открытая измерительная площадка должна представлять собой зону, свободную от предметов, отражающих электромагнитную энергию, в пределах окружности радиусом не менее 30 м, с центром в средней точке расстояния между машиной и антенной (см. рис. Б.1).

*Открытая измерительная площадка должна быть аттестована в соответствии с требованиями ГОСТ Р 51320.*

**Б.2.2 Измерительное оборудование**

Испытательная станция или передвижной пункт, в котором располагаются измерительные приборы, может находиться в пределах измерительной площадки, но только в допустимой зоне, показанной на рис. Б.1. В пределах зоны испытаний допускается размещать другие измерительные антенны на минимальном расстоянии 10 м от измерительной антенны и испытываемой машины при отсутствии их влияния на результаты испытаний.

**Б.2.3 Беззвонная экранированная камера**

Беззвонные камеры используют в случае, если полученные результаты могут коррелироваться с результатами, получаемыми на открытой измерительной площадке. Беззвонная камера не обязательно должна соответствовать требованиям к размерам, указанным на рисунке Б.1, а также требованиям к расстоянию между машиной и антенной и высоте антенны. Проверка уровней посторонних радиопомех до и после испытаний, как указано в Б.2.4, также не является обязательной.

*Беззвонная камера должна быть аттестована в соответствии с требованиями ГОСТ Р 51320.*

**Б.2.4 Измерение уровней посторонних радиопомех**

Для проверки отсутствия посторонних радиопомех или сигналов, имеющих уровни, достаточные для оказания заметного влияния на результаты измерений, следует проводить измерения посторонних радиопомех до и после основных испытаний. Если во время проведения измерений посторонних радиопомех на площадке присутствует испытываемая машина, необходимо принять меры, гарантирующие, что какое-либо излучение от машины не повлияет существенно на результаты измерения посторонних радиопомех, например путем перемещения машины из зоны испытаний, удаления ключа зажигания или отсоединения батарей. Посторонние радиопомехи или сигналы при измерениях обоих видов должны иметь уровень не менее чем на 10 дБ ниже контрольных предельных уровней, указанных в Б.1.2 настоящего стандарта (за исключением преднамеренной передачи узкополосных сигналов в окружающем пространстве).

**Б.3 Состояние машины во время испытаний**

Во время испытаний должны быть включены все постоянно используемые источники широкополосных помех.

Если машина имеет двигатель, он должен работать при нормальной рабочей температуре и при нейтральном положении рычага переключения передач. Следует принять меры, исключая влияние механизма регулировки



скорости на электромагнитное излучение. В течение каждого измерения двигатель должен работать, как показано в таблице Б.1.

Т а б л и ц а Б.1 — Частота вращения вала двигателя в течение испытаний

Тип двигателя		Частота вращения вала двигателя, об/мин, при методе измерения	
		квазипиковым детектором	пиковым детектором
Искровое зажигание	Один цилиндр	2500 ± 250	2500 ± 250
	Больше одного цилиндра	1500 ± 150	1500 ± 150
Дизельный двигатель		Соответствующая нормальной производительности машины при относительном допуске ± 10 %	

Измерения не проводят во время дождя или других осадков или в пределах 10 мин после окончания выпадения осадков на машину.

#### Б.4 Антенна

##### Б.4.1 Тип антенны

При измерениях используют симметричный вибратор по ГОСТ Р 51319. Допускается использовать широкополосные антенны по ГОСТ Р 51319. Калибровка производится в соответствии с требованиями ГОСТ 8.560.

##### Б.4.2 Расположение антенны

###### Б.4.2.1 Общие положения

Ни одна часть принимающих элементов антенны не должна находиться ближе 0,25 м от поверхности, на которой располагается машина.

Если испытания проводят в безэховой экранированной камере, принимающие элементы антенны не должны находиться ближе 1 м от любого поглощающего радиоволны материала и ближе 1,5 м от стенки камеры. Радиопоглощающий материал не должен находиться между приемной антенной и испытываемой машиной.

###### Б.4.2.2 Испытания при расстоянии между машиной и антенной 10 м

Фазовый центр антенны должен находиться на высоте  $(3 \pm 0,05)$  м над поверхностью, на которой располагается машина.

Антенну располагают на расстоянии  $(10,0 \pm 0,2)$  м по горизонтали от ближайшей металлической части корпуса машины.

###### Б.4.2.3 Испытания при расстоянии между машиной и антенной 3 м

Фазовый центр антенны должен находиться на высоте  $(1,8 \pm 0,05)$  м над поверхностью, на которой располагается машина.

Антенну располагают на расстоянии  $(3 \pm 0,05)$  м по горизонтали от ближайшей металлической части корпуса машины.

##### Б.4.3 Ориентация антенны

Антенну следует располагать последовательно с левой и правой стороны машины, параллельно плоскости продольной симметрии машины и на одной линии со средней точкой двигателя или машины, если двигатель отсутствует (см. рис. Б.2).

В каждой точке измерения необходимо снимать показания при вертикальной и горизонтальной поляризации антенны (см. рис. Б.2).

#### Б.5 Показания

На каждой частоте измерений необходимо снимать четыре показания в соответствии с Б.4.3. При подтверждении соответствия учитывают максимальное значение.

#### Б.6 Частоты

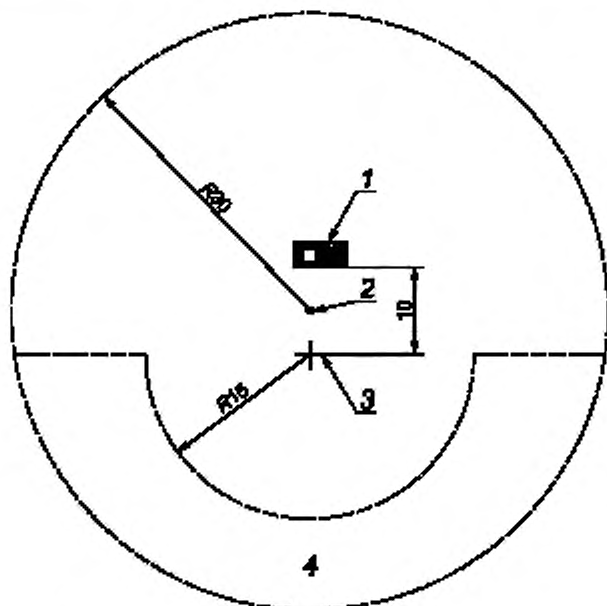
Измерения необходимо проводить во всей полосе частот от 30 до 1000 МГц. Минимальное время сканирования должно соответствовать требованиям ГОСТ Р 51318.12. В случае превышения в ходе испытаний установленных предельных уровней необходимо убедиться, что указанное превышение связано помехами, создаваемыми машиной, а не с посторонними помехами.

Измерения могут быть выполнены с использованием квазипикового или пикового детектора. Контрольные предельные уровни, приведенные в 6.1.2 настоящего стандарта, относятся к измерению квазипиковым детектором. При применении пикового детектора следует прибавлять к измеренным значениям 38 дБ для ширины полосы пропускания 1 МГц или вычитать 22 дБ для ширины полосы 1 кГц, т.е.:

- предельный уровень помех при измерении пиковым детектором и ширине полосы пропускания измерительного прибора 1 МГц равен предельному уровню помех при измерении квазипиковым детектором и ширине полосы пропускания измерительного прибора 120 кГц плюс 38 дБ;

- предельный уровень помех при измерении пиковым детектором и ширине полосы пропускания измерительного прибора 1 кГц равен предельному уровню помех при измерении квазипиковым детектором и ширине полосы пропускания измерительного прибора 120 кГц минус 22 дБ.

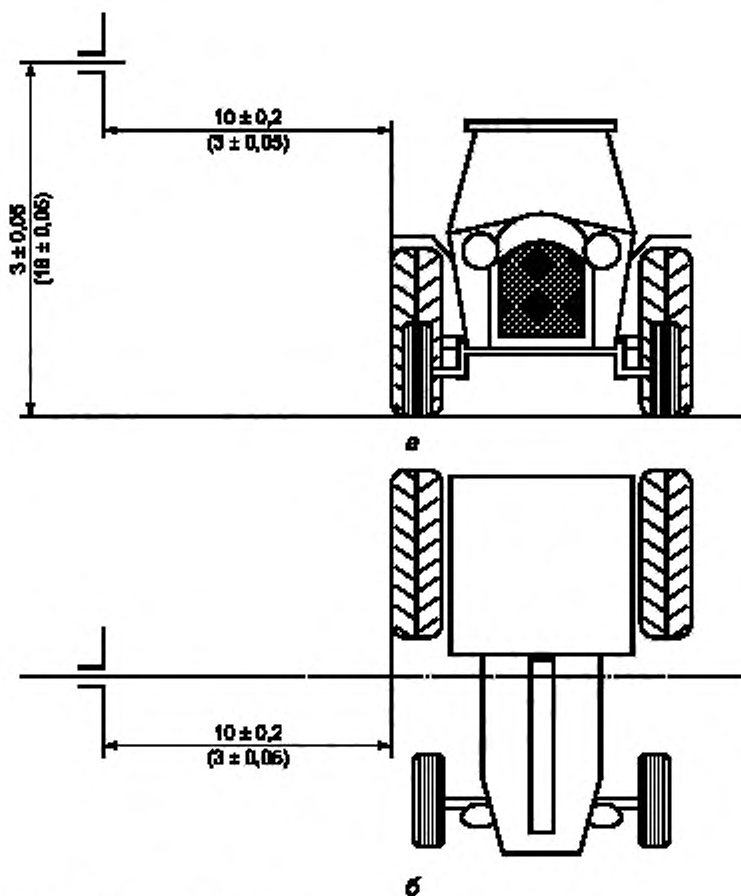
**П р и м е ч а н и е** — В соответствии с ГОСТ Р 51318.12 коэффициент корреляции между измерениями с использованием квазипикового и пикового детекторов равен +20 дБ при ширине полосы 120 кГц, что учтено выше.



**П р и м е ч а н и е** — Размеры в метрах.

1 — машина; 2 — центр свободной области посередине между антенной и машиной; 3 — антенна; 4 — допустимая зона расположения испытательной станции или передвижного пункта, в котором располагаются измерительные приборы

Рисунок Б.1 — Открытая измерительная площадка



Примечание — Размеры в метрах.

а — положение симметричной вибраторной антенны для измерения вертикальной компоненты излучения; б — положение симметричной вибраторной антенны для измерения горизонтальной компоненты излучения

Рисунок Б.2 — Расположение антенны относительно машины при измерениях

**Приложение В**  
**(обязательное)****Метод измерения узкополосных электромагнитных помех, создаваемых машинами****В.1 Общие положения****В.1.1 Применение**

Метод испытаний, приведенный в настоящем приложении, следует применять только для машин.

**В.1.2 Измерительные приборы**

Измерительные приборы должны соответствовать требованиям *ГОСТ Р 51319*.

При измерениях узкополосных электромагнитных помех следует использовать пиковый детектор.

**В.1.3 Метод испытаний**

Данный метод предназначен для измерения узкополосных помех, которые могут возникать, например, в системах на основе микропроцессоров или в других узкополосных источниках. Допускаются два значения расстояния между измерительной антенной и машиной — 10 м и 3 м. При этом должны быть выполнены требования, установленные в В.2.

**В.1.4 Результаты**

Результаты измерений должны быть выражены в дБ (мкВ/м) (мкВ/м).

**В.2 Место проведения измерений****В.2.1 Открытая измерительная площадка**

Открытая измерительная площадка должна представлять собой зону, свободную от предметов, отражающих электромагнитную энергию, в пределах окружности радиусом не менее 30 м, с центром в средней точке расстояния между машиной и антенной (см. рисунок Б.1).

*Открытая измерительная площадка должна быть аттестована в соответствии с требованиями ГОСТ Р 51320.*

**В.2.2 Измерительное оборудование**

Испытательная станция или передвижной пункт, в котором располагаются измерительные приборы, может находиться в пределах измерительной площадки, но только в допустимой зоне, показанной на рис. Б.1. В пределах зоны испытаний допускается размещать другие измерительные антенны на минимальном расстоянии 10 м от измерительной антенны и испытуемой машины при отсутствии их влияния на результаты испытаний.

**В.2.3 Безэховая экранированная камера**

Безэховые камеры используют в случае, если полученные результаты могут коррелироваться с результатами, получаемыми на открытой измерительной площадке. Безэховая камера не обязательно должна соответствовать требованиям к размерам, указанным на рисунке Б.1, а также требованиям к расстоянию между машиной и антенной и к высоте антенны. Проверка уровней посторонних радиопомех до и после испытаний, как указано в Б.2.4, также не является обязательной.

*Безэховая камера должна быть аттестована в соответствии с требованиями ГОСТ Р 51320.*

**В.2.4 Измерение уровней посторонних радиопомех**

Для проверки отсутствия посторонних радиопомех или сигналов, имеющих уровни, достаточные для оказания заметного влияния на результаты измерений, следует проводить измерения посторонних радиопомех до и после основных испытаний. Если во время проведения измерений посторонних радиопомех на площадке присутствует испытуемая машина, необходимо принять меры, гарантирующие, что какое-либо излучение от машины не повлияет существенно на результаты измерения посторонних радиопомех, например, путем перемещения машины из зоны испытаний, удаления ключа зажигания или отсоединения батарей. Посторонние радиопомехи или сигналы при измерениях обоих видов должны иметь уровень не менее чем на 10 дБ ниже контрольных предельных уровней, указанных в 6.1.2 настоящего стандарта (за исключением преднамеренной передачи узкополосных сигналов в окружающем пространстве).

**В.3 Состояние машины в течение испытаний**

Электронные системы (система) машины, которые могут создавать узкополосные помехи, должны работать в течение измерений. Если это необходимо, системы, генерирующие широкополосные электромагнитные помехи, должны быть отключены. Зажигание должно быть включено. Двигатель работать не должен.

Измерения не проводят во время дождя или других осадков или в пределах 10 мин после окончания выпадения осадков на машину.

#### **В.4 Антенна**

##### **В.4.1 Тип антенны**

При измерениях используют симметричный вибратор по ГОСТ Р 51319. Допускается использовать широкополосные антенны по ГОСТ Р 51319. Калибровка производится в соответствии с требованиями ГОСТ 8.560.

##### **В.4.2 Расположение антенны**

###### **В.4.2.1 Общие положения**

Ни одна часть принимающих элементов антенны не должна находиться ближе 0,25 м от поверхности, на которой располагается машина.

Если испытания проводят в безэховой экранированной камере, принимающие элементы антенны не должны находиться ближе 1 м от любого поглощающего радиоволны материала и ближе 1,5 м от стенки камеры. Радиопоглощающий материал не должен находиться между приемной антенной и испытуемой машиной.

###### **В.4.2.2 Испытания при расстоянии между машиной и антенной 10 м**

Фазовый центр антенны должен находиться на высоте  $(3 \pm 0,05)$  м над поверхностью, на которой располагается машина.

Антенну располагают на расстоянии  $(10,0 \pm 0,2)$  м по горизонтали от ближайшей металлической части корпуса машины.

###### **В.4.2.3 Испытания при расстоянии между машиной и антенной 3 м**

Фазовый центр антенны должен находиться на высоте  $(1,8 \pm 0,05)$  м над поверхностью, на которой располагается машина.

Антенну располагают на расстоянии  $(3 \pm 0,05)$  м по горизонтали от ближайшей металлической части корпуса машины.

##### **В.4.3 Ориентация антенны**

Антенну следует располагать последовательно с левой и правой стороны машины, параллельно плоскости продольной симметрии машины и на одной линии со средней точкой двигателя или машины, если двигатель отсутствует (см. рис. Б.2).

В каждой точке измерения необходимо снимать показания при вертикальной и горизонтальной поляризации антенны (см. рис. Б.2).

#### **В.5 Показания**

На каждой частоте измерений необходимо снимать четыре показания в соответствии с В.4.3. При подтверждении соответствия учитывают максимальное значение.

#### **В.6 Частоты**

Измерения необходимо проводить во всей полосе частот от 30 до 1000 МГц. Минимальное время сканирования должно соответствовать требованиям ГОСТ Р 51318.12. В случае превышения в ходе испытаний установленных предельных уровней необходимо убедиться, что указанное превышение связано с помехами, создаваемыми машиной, а не с посторонними помехами.



Приложение Г  
(обязательное)**Метод измерения широкополосных электромагнитных помех,  
создаваемых электрическими / электронными сборочными узлами****Г.1 Общие положения****Г.1.1 Применение**

Метод измерений, приведенный в настоящем приложении, следует применять только для электрических / электронных сборочных узлов.

**Г.1.2 Измерительные приборы**

Измерительные приборы должны соответствовать требованиям *ГОСТ Р 51319*.

При измерениях широкополосных электромагнитных помех следует использовать квазиликовый детектор. Возможно использование пикового детектора с применением соответствующего поправочного коэффициента (см. Б.6 и *ГОСТ Р 511318.12*).

**Г.1.3 Метод испытаний**

Данный метод предназначен для измерения широкополосных помех, создаваемых электрическими / электронными сборочными узлами.

**Г.1.4 Результаты**

Результаты измерений должны быть выражены в дБ (мкВ/м) (мкВ/м) при ширине полосы пропускания измерительного прибора 120 кГц. Если фактическая ширина полосы пропускания В (выраженная в килогерцах) отличается от 120 кГц, показания следует преобразовать к ширине полосы 120 кГц путем умножения на коэффициент 120 / В.

**Г.2 Место проведения измерений****Г.2.1 Измерительная площадка**

Измерительная площадка должна соответствовать требованиям *ГОСТ Р 51320*.

*Открытая измерительная площадка должна быть аттестована в соответствии с требованиями ГОСТ Р 51320.*

**Г.2.2 Измерительное оборудование**

Испытательную станцию или передвижной пункт, в котором располагаются измерительные приборы, располагают на открытой измерительной площадке вне границы, приведенной на рисунке Г.1.

**Г.2.3 Безэховая экранированная камера**

Безэховые камеры используют в случае, если полученные результаты могут коррелироваться с результатами, получаемыми на открытой измерительной площадке. Безэховая камера (рисунки Г.2, Г.3) не обязательно должна удовлетворять требованиям к размерам, указанным на рисунке Г.1, а также требованиям к расстоянию между машиной и антенной и к высоте антенны. Отсутствует также необходимость проверки уровней посторонних радиопомех до и после испытаний, как указано в Г.2.4.

**Г.2.4 Измерение уровней посторонних радиопомех**

Для проверки отсутствия посторонних радиопомех или сигналов, имеющих уровни, достаточные для оказания заметного влияния на результаты измерений, следует проводить измерения посторонних радиопомех до и после основных испытаний. Посторонние радиопомехи или сигналы при измерениях обоих видов должны иметь уровень не менее чем на 10 дБ ниже контрольных предельных уровней, указанных в 6.4.2 настоящего стандарта (за исключением преднамеренной передачи узкополосных сигналов в окружающем пространстве).

**Г.3 Состояние электрических / электронных сборочных узлов в течение испытаний****Г.3.1 Общие положения**

Электрический / электронный сборочный узел должен в процессе испытаний функционировать в нормальном рабочем режиме.

Измерения не проводят во время дождя или других осадков или в пределах 10 мин после окончания выпадения осадков на испытуемое оборудование.

**Г.3.2 Установка электрических / электронных сборочных узлов при испытаниях**

В процессе испытаний электрический / электронный сборочный узел и относящиеся к нему жгуты проводов должны находиться на высоте  $(50 \pm 5)$  мм над пластиной заземления. Для этого применяются опоры из дерева или эквивалентного непроводящего материала. Однако, если какая-либо часть испытуемого электрического / электрон-

ного сборочного узла предназначена для работы в условиях электрического соединения с металлическим корпусом машины, то эта часть должна быть размещена на пластине заземления и электрически соединена с ней.

Пластина заземления должна представлять собой металлический лист толщиной не менее 0,5 мм. Минимальные размеры пластины заземления зависят от размеров испытуемого электрического / электронного сборочного узла и должны быть достаточными для размещения испытуемого оборудования, включая компоненты и кабели. Пластина заземления должна быть соединена с защитным проводом системы заземления. Пластина заземления должна быть расположена на высоте  $(1 \pm 0,1)$  м над поверхностью открытой измерительной площадки (полом беззховой экранированной камеры) параллельно ей.

Испытуемый электрический / электронный сборочный узел должен быть расположен и соединен в соответствии с относящимися к нему требованиями изготовителя. Провода электропитания должны быть проложены вдоль края пластины заземления (стола, на котором размещают пластину заземления), ближайшего к антенне, на расстоянии не более  $(100 \pm 10)$  мм от него.

Испытуемый электрический / электронный сборочный узел должен быть соединен с системой заземления в соответствии с техническими условиями изготовителя на установку. Дополнительные соединения не допускаются. Минимальное расстояние от испытуемого электрического / электронного сборочного узла до других проводящих конструкций, например стен экранированного помещения (исключая пластину заземления под испытуемым объектом), должно быть не менее 1 м.

#### Г.3.3 Электропитание испытуемого электрического / электронного сборочного узла

Электропитание испытуемого электрического / электронного сборочного узла осуществляют через эквивалент сети электропитания с параметрами 5 мкВн / 50 Ом, электрически соединенный с пластиной заземления. Отклонения напряжения электропитания от номинального рабочего напряжения должны быть в пределах  $\pm 10\%$ . Колебания напряжения, измеряемые на контрольном входе эквивалента сети, должны быть менее 1,5 % номинального рабочего напряжения системы.

#### Г.3.4 Электрические / электронные сборочные узлы, состоящие из нескольких блоков

Если испытуемый электрический / электронный сборочный узел состоит из более чем одного блока, то в качестве соединительных проводов необходимо использовать жгуты проводов, применяемые при установке и эксплуатации указанного электрического / электронного сборочного узла в машине. Если это невозможно, расстояние между испытуемым оборудованием и эквивалентом сети должно составлять 1,5 м. Все провода жгута должны быть заделаны по возможности аналогично условиям практического применения, предпочтительно с использованием реальных соединителей и нагрузок. Если для обеспечения нормального функционирования испытуемого электрического / электронного сборочного узла необходимо применять дополнительное подключаемое оборудование, необходимо исключить влияние указанного оборудования на измеряемый уровень электромагнитных помех.

### Г.4 Антенна

#### Г.4.1 Тип антенны

*При измерениях используют симметричный вибратор по ГОСТ Р 51319. Допускается использовать широкополосные антенны по ГОСТ Р 51319. Калибровка производится в соответствии с требованиями ГОСТ 8.560.*

#### Г.4.2 Расположение антенны

Высота фазового центра антенны над поверхностью открытой измерительной площадки (полом беззховой экранированной камеры) должна быть на  $(150 \pm 10)$  мм больше, чем высота пластины заземления.

Расстояние по горизонтали от фазового центра антенны или ее вершины в зависимости от того, что приемлемо, до края пластины заземления должно составлять  $(1 \pm 0,05)$  м. Никакая часть антенны не должна находиться ближе 0,5 м от края пластины заземления.

Антенна должна быть расположена параллельно плоскости, перпендикулярной пластине заземления, проходящей через край пластины заземления, вдоль которого проходит основная часть проводов.

Если испытания проводят в беззховой экранированной камере, то принимающие элементы антенны не должны находиться ближе 0,5 м от любого поглощающего радиоволны материала и ближе 1,5 м от стены экранированной камеры. Радиопоглощающий материал не должен находиться между испытуемым электрическим / электронным сборочным узлом и антенной.

#### Г.4.3 Ориентация антенны

На каждой частоте измерений необходимо снимать показания при горизонтальной и вертикальной поляризации антенны.

### Г.5 Показания

На частоте измерений необходимо снимать два показания в соответствии с Г.4.3. При подтверждении соответствия учитывают максимальное значение.

## Г.6 Частоты

Измерения необходимо проводить во всей полосе частот от 30 до 1000 МГц. Минимальное время сканирования должно соответствовать требованиям *ГОСТ Р 51318.12*. В случае превышения в ходе испытаний установленных предельных уровней необходимо убедиться, что указанное превышение связано с помехами, создаваемыми испытуемым электрическим / электронным сборочным узлом, а не с посторонними помехами.

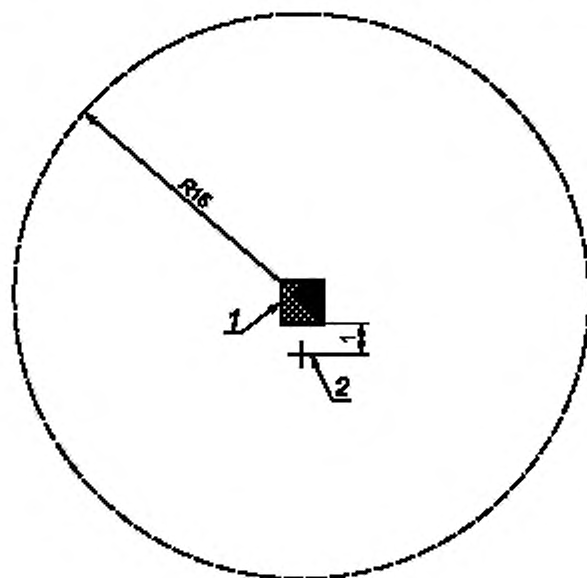
Измерения могут быть выполнены с использованием квазиликового или пикового детектора. Контрольные предельные уровни, приведенные в 6.4.2 настоящего стандарта, относятся к измерению квазиликовым детектором.

При применении пикового детектора следует прибавлять к измеренным значениям 38 дБ для ширины полосы пропускания 1 МГц или вычитать 22 дБ для ширины полосы 1 кГц, т.е.:

- предельный уровень помех при измерении пиковым детектором и ширине полосы пропускания измерительного прибора 1 МГц равен предельному уровню помех при измерении квазиликовым детектором и ширине полосы пропускания измерительного прибора 120 кГц плюс 38 дБ;

- предельный уровень помех при измерении пиковым детектором и ширине полосы пропускания измерительного прибора 1 кГц равен предельному уровню помех при измерении квазиликовым детектором и ширине полосы пропускания измерительного прибора 120 кГц минус 22 Б.

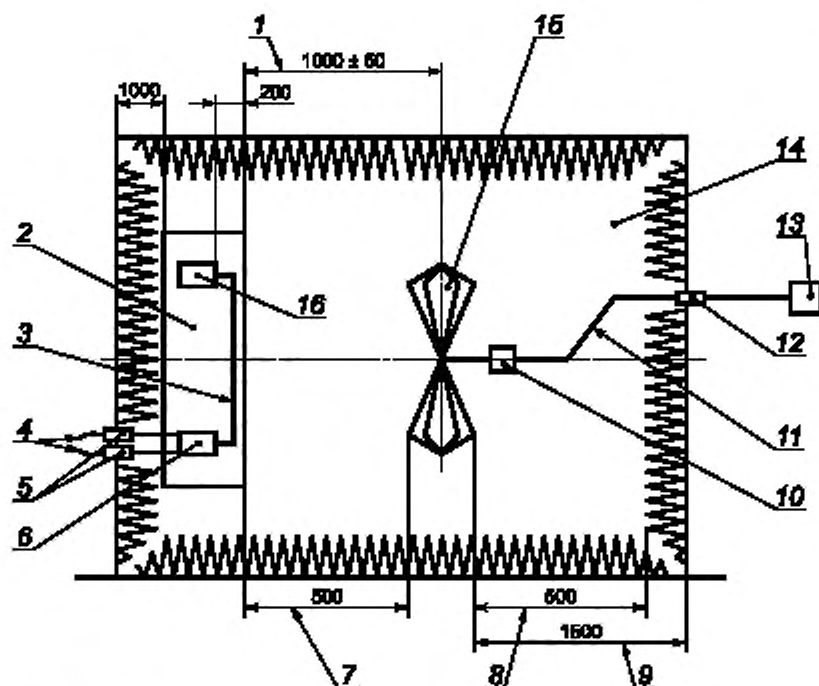
**Примечание** — В соответствии с *ГОСТ Р 51318.12* коэффициент корреляции между измерениями с использованием квазиликового и пикового детекторов равен + 20 дБ при ширине полосы 120 кГц, что учтено выше.



**Примечание** — Размеры в метрах.

1 — испытуемый образец на пластине заземления; 2 — антенна

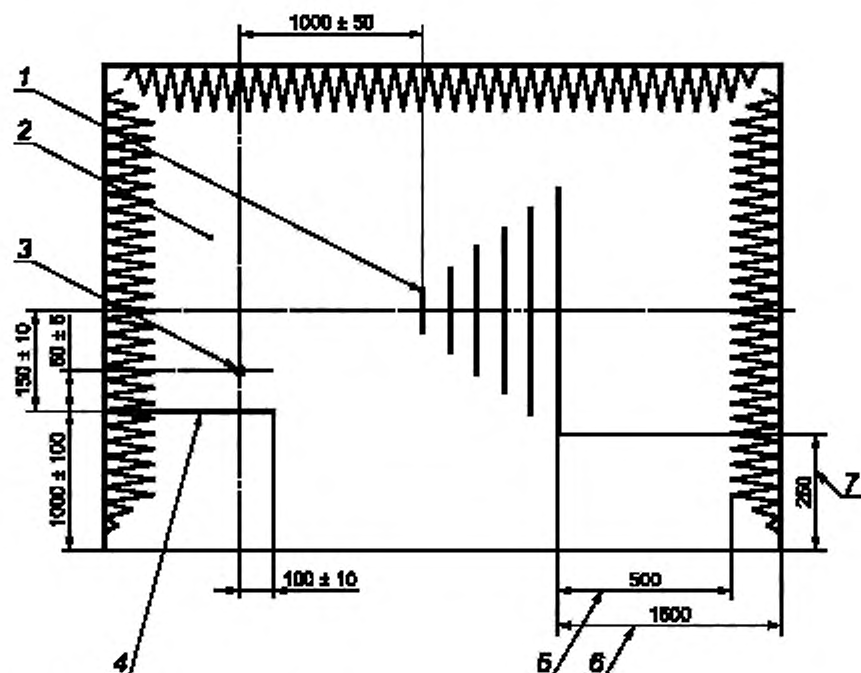
Рисунок Г.1 — Открытая измерительная площадка



Примечание — Размеры в миллиметрах.

1 — расстояние от оси антенны или от ближайшего элемента логарифмически периодической решетки до края пластины заземления; 2 — испытательный стенд с пластиной заземления, соединенной со стеной экранированной камеры; 3 — комплект соединительных кабелей длиной  $(1500 \pm 75)$  мм, расположенный на высоте  $(50 \pm 5)$  мм над пластиной заземления; 4 — кабели электропитания испытуемого оборудования; 5 — ввод кабелей электропитания в экранированную камеру; 6 — соединительная коробка, включающая эквивалент сети электропитания; 7 — минимальное расстояние элементов антенны от края пластины заземления; 8 — минимальное расстояние элементов антенны от материала, поглощающего радиоволны; 9 — минимальное расстояние элементов антенны от стены экранированного помещения; 10 — согласующее устройство антенны (при необходимости), располагаемое возможно ближе к антенне; 11 — антенный коаксиальный кабель с двойным экранированием; 12 — ввод антенного кабеля в экранированную камеру; 13 — измерительный приемник; 14 — беззвонная экранированная камера; 15 — антенна; 16 — испытуемый электрический / электронный сборочный узел

Рисунок Г.2 — Измерение в беззвонной экранированной камере широкополосных электромагнитных помех, создаваемых электрическими / электронными сборочными узлами (вид сверху)



Примечание — Размеры в миллиметрах.

1 — антенна; 2 — плоскость, в которой находится контрольная точка и основная часть комплекта соединительных кабелей; 3 — контрольная точка; 4 — пластина заземления; 5 — минимальное расстояние элементов антенны от материала, поглощающего радиоволны; 6 — минимальное расстояние элементов антенны от стены экранированного помещения; 7 — минимальное расстояние элементов антенны от пола экранированной камеры

Рисунок Г.3 — Измерение в безэховой экранированной камере широкополосных электромагнитных помех, создаваемых электрическими / электронными сборочными узлами. Сечение испытательной установки в плоскости продольной симметрии



**Приложение Д  
(обязательное)****Метод измерения узкополосных электромагнитных помех, создаваемых электрическими / электронными сборочными узлами****Д.1 Общие положения****Д.1.1 Применение**

Метод измерений, приведенный в настоящем приложении, следует применять только для электрических / электронных сборочных узлов.

**Д.1.2 Измерительное оборудование**

Измерительная аппаратура должна соответствовать требованиям *ГОСТ Р 51319*.

При измерениях узкополосных электромагнитных помех следует использовать пиковый детектор.

**Д.1.3 Метод испытаний**

Данный метод предназначен для измерения узкополосных помех, которые могут возникать в системах на основе микропроцессоров.

**Д.1.4 Результаты**

Результаты измерений должны быть выражены в дБ (мкВ/м) (мкВ/м).

**Д.2 Место проведения измерений****Д.2.1 Измерительная площадка**

Измерительная площадка должна соответствовать требованиям *ГОСТ Р 51320* (см. рисунок Г.1).

*Открытая измерительная площадка должна быть аттестована в соответствии с требованиями ГОСТ Р 51320.*

**Д.2.2 Измерительное оборудование**

Испытательную станцию или передвижной пункт, в котором располагаются измерительные приборы, располагают на открытой измерительной площадке вне границы, приведенной на рисунке Г.1.

**Д.2.3 Безэховая экранированная камера**

Безэховые камеры используют в случае, если полученные результаты могут коррелироваться с результатами, получаемыми на открытой измерительной площадке. Безэховая камера (рисунки Г.2, Г.3) не обязательно должна удовлетворять требованиям к размерам, указанным на рисунке Г.1, а также требованиям к расстоянию между машиной и антенной и к высоте антенны. Проверка уровней посторонних радиопомех до и после испытаний, как указано в Г.2.4, также не является обязательной.

**Д.2.4 Измерение уровней посторонних радиопомех**

Для проверки отсутствия посторонних радиопомех или сигналов, имеющих уровни, достаточные для оказания заметного влияния на результаты измерений, следует проводить измерения посторонних радиопомех до и после основных испытаний. Посторонние радиопомехи или сигналы при измерениях обоих видов должны иметь уровень не менее чем на 10 дБ ниже контрольных предельных уровней, указанных в 6.4.2 настоящего стандарта (за исключением преднамеренной передачи узкополосных сигналов в окружающем пространстве).

**Д.3 Состояние электрических / электронных сборочных узлов в течение испытаний****Д.3.1 Общие положения**

Электрический / электронный сборочный узел в процессе испытаний должен функционировать в нормальном рабочем режиме.

Измерения не проводят во время дождя или других осадков или в пределах 10 мин после окончания выпадения осадков на испытуемое оборудование.

**Д.3.2 Установка электрических / электронных сборочных узлов при испытаниях**

В процессе испытаний электрический / электронный сборочный узел и относящиеся к нему жгуты проводов должны находиться на высоте  $(50 \pm 5)$  мм над пластиной заземления. Для этого применяются опоры из дерева или эквивалентного непроводящего материала. Однако, если какая-либо часть испытуемого электрического / электронного сборочного узла предназначена для работы в условиях электрического соединения с металлическим корпусом машины, то эта часть должна быть размещена на пластине заземления и электрически соединена с ней.

Пластина заземления должна представлять собой металлический лист толщиной не менее 0,5 мм. Минимальные размеры пластины заземления зависят от размеров испытуемого электрического / электронного сборочного узла и должны быть достаточными для размещения испытуемого оборудования, включая компоненты и

кабели. Пластина заземления должна быть соединена с защитным проводом системы заземления. Пластина заземления должна быть расположена на высоте  $(1 \pm 0,1)$  м над поверхностью открытой измерительной площадки (полом безэховой экранированной камеры) параллельно ей.

Испытуемый электрический / электронный сборочный узел должен быть расположен и соединен в соответствии с относящимися к нему требованиями изготовителя. Провода электропитания должны быть проложены вдоль края пластины заземления (стола, на котором размещают пластину заземления), ближайшего к антенне, на расстоянии не более  $(100 \pm 10)$  мм от него.

Испытуемый электрический / электронный сборочный узел должен быть соединен с системой заземления в соответствии с техническими условиями изготовителя на установку. Дополнительные соединения не допускаются. Минимальное расстояние от испытуемого электрического / электронного сборочного узла до других проводящих конструкций, например стен экранированного помещения (исключая пластину заземления под испытуемым объектом), должно быть не менее 1 м.

#### Д.3.3 Электропитание испытуемого электрического / электронного сборочного узла

Электропитание испытуемого электрического / электронного сборочного узла осуществляют через эквивалент сети электропитания с параметрами 5 мкГн / 50 Ом, электрически соединенный с пластиной заземления. Отклонения напряжения электропитания от номинального рабочего напряжения должны быть в пределах  $\pm 10$  %. Колебания напряжения, измеряемые на контрольном входе эквивалента сети, должны быть менее 1,5 % номинального рабочего напряжения системы.

#### Д.3.4 Электрические / электронные сборочные узлы, состоящие из нескольких блоков

Если испытуемый электрический / электронный сборочный узел состоит из более чем одного блока, то в качестве соединительных проводов необходимо использовать жгуты проводов, применяемые при установке и эксплуатации указанного электрического / электронного сборочного узла в машине. Если это невозможно, расстояние между испытуемым оборудованием и эквивалентом сети должно составлять 1,5 м. Все провода жгута должны быть заделаны по возможности аналогично условиям практического применения, предпочтительно с использованием реальных соединителей и нагрузок. Если для обеспечения нормального функционирования испытуемого электрического / электронного сборочного узла требуется применять дополнительное подключаемое оборудование, необходимо исключить влияние указанного оборудования на измеряемый уровень электромагнитных помех.

### Д.4 Антенна

#### Д.4.1 Тип антенны

*При измерениях используют симметричный вибратор по ГОСТ Р 51319. Допускается использовать широкополосные антенны по ГОСТ Р 51319. Калибровка производится в соответствии с требованиями ГОСТ 8.560.*

#### Д.4.2 Расположение антенны

Высота фазового центра антенны над поверхностью открытой измерительной площадки (полом безэховой экранированной камеры) должна быть на  $(150 \pm 10)$  мм больше, чем высота пластины заземления.

Расстояние по горизонтали от фазового центра антенны или ее вершины в зависимости от того, что приемлемо, до края пластины заземления должно составлять  $(1 \pm 0,05)$  м. Никакая часть антенны не должна находиться ближе 0,5 м от края пластины заземления.

Антенна должна быть расположена параллельно плоскости, перпендикулярной пластине заземления, проходящей через край пластины заземления, вдоль которого проходит основная часть проводов.

Если испытания проводят в безэховой экранированной камере, то принимающие элементы антенны не должны находиться ближе 0,5 м от любого поглощающего радиоволны материала и ближе 1,5 м от стены экранированной камеры. Радиопоглощающий материал не должен находиться между испытуемым электрическим / электронным сборочным узлом и антенной.

#### Д.4.3 Ориентация антенны

На каждой частоте измерений необходимо снимать показания при горизонтальной и вертикальной поляризации антенны.

### Д.5 Показания

На частоте измерений необходимо снимать два показания в соответствии с Д.4.3. При подтверждении соответствия учитывают максимальное значение.

### Д.6 Частоты

Измерения необходимо проводить во всей полосе частот от 30 до 1000 МГц. Минимальное время сканирования должно соответствовать требованиям ГОСТ Р 51318.12.

**Приложение Е**  
**(справочное)**

**Возможные обоснования отказа от проведения испытаний**

**Е.1 Общие положения**

Ниже приводится краткое изложение одного из возможных методов выбора электрических / электронных сборочных узлов и машин для использования при оценке условий обеспечения ЭМС в соответствии с Директивой Европейского Совета 89/336/ЕЕС [8] и возможных обоснований отказа от проведения испытаний в области ЭМС. Следует учитывать, что Директива Европейской Комиссии 95/54/ЕС [1] первоначально предназначалась только для дорожных машин с искровым зажиганием, однако затем была преобразована для включения машин с дизельным двигателем. Категории транспортных средств, включенные в Директиву Европейской Комиссии 95/54/ЕС, обозначаются кодами М, N и О. Другие технические средства (например, передвижные машины и механизмы) должны соответствовать требованиям Директивы Европейского Совета 89/336/ЕЕС.

Применительно к сельскохозяйственным машинам и тракторам в настоящее время еще не накоплен достаточный объем сведений, которые могли бы быть полезными при разработке наименее затратного метода выбора «наихудшего случая», и, в отличие от широкополосных помех, создаваемых двигателями внутреннего сгорания транспортных средств, отсутствует длительный опыт официального утверждения типа, который мог бы обеспечить необходимый справочный материал.

Поэтому целесообразно применять матричный метод, позволяющий ограничиться минимальным числом представляемых для испытаний машин или электрических / электронных сборочных узлов и в то же время охватить все типовые технические условия на машины и электромагнитные помехи всех видов.

Изготовитель имеет возможность продемонстрировать, что аналогичные электронные системы управления, установленные на машинах с различными техническими условиями, являются идентичными с точки зрения проектирования и характеристик ЭМС.

**Е.2 Обоснования**

Предполагаемые возможные обоснования отказа от проведения испытаний в области ЭМС подсистем, установленных на машинах и оборудовании, приведены в таблице Е.1. Если машина (оборудование) подвергается испытаниям как система в целом, то должны быть оценены характеристики ЭМС всех установленных подсистем. Например, если блок кондиционирования воздуха не включается во время проведения измерений широкополосных электромагнитных помех, создаваемых машиной, необходимо отдельно провести типовые испытания этого электрического / электронного сборочного узла и утвердить его характеристики.

Таблица Е.1 может быть использована при оценке условий обеспечения ЭМС электрических / электронных сборочных узлов. Затем может быть разработана матрица, охватывающая все обозначенные варианты и возможности, которая может оказать помощь при выборе технических характеристик, подлежащих испытаниям.

Таблица Е.1 — Возможные обоснования отказа от проведения испытаний в области ЭМС

Номер обоснования	Обоснование
<b>Узкополосные электромагнитные помехи</b>	
1	Отсутствуют источники с частотой более 9 кГц (примерами источников с частотой, превышающей 9 кГц, являются часы с микропроцессором, устройства с широтно-импульсной модуляцией)
2	Система испытана на соответствие требованиям стандарта, опубликованного в Официальном журнале ЕС, что означает соответствие требованиям Директивы Европейской Комиссии 95/54/ЕС
<b>Широкополосные электромагнитные помехи</b>	
3	Отсутствуют источники широкополосных помех (например, двигатели стеклоочистителей и системы искрового зажигания)
4	Источники широкополосных электромагнитных помех не работают непрерывно
<b>Устойчивость к электромагнитным помехам</b>	
5	Ухудшение характеристик системы не влияет на: непосредственный контроль водителя за работой машины; управление скоростью двигателя; рулевое управление; торможение; движение частей машины; все функции, способные привести к опасным ситуациям; все функции, способные помешать выполнению других функций

Окончание таблицы Е.1

Номер обоснования	Обоснование
6	Система не содержит активных полупроводниковых приборов (например, транзисторов и микропроцессоров)
7	Питание прибора переключается непосредственно или через контакты реле
8	Ухудшение характеристик системы не воспринимается водителем / оператором. Изготовитель должен указать или продемонстрировать механические ограничения, например, максимальную скорость изменения, безопасный режим механического разрушения и т.д.

**Е.3 Требования**

При выборе «наихудшего случая» необходимо предварительно осуществить анализ следующих сведений:

- технических характеристик машин, оборудования или электрических / электронных сборочных узлов, подлежащих испытаниям;
- режимов работы образцов в процессе испытаний;
- порядка контроля характеристик испытуемых образцов;
- критериев принятия решений о положительных или отрицательных результатах испытаний.

Для обоснования выбора электрического / электронного сборочного узла, являющегося репрезентативным для своего типа, требуется подробная схема электропроводки.

Т а б л и ц а Е.2 — Пример оценки технических характеристик электрических / электронных сборочных узлов

Конструктивная часть машины	Функция электрического / электронного сборочного узла	Узкополосные помехи	Помехоустойчивость	Широкополосные помехи	Номер пункта обоснования <sup>1)</sup>
Силовая передача	Инжекция дизельного топлива	П	П	НП	3
	Управление двигателем	НП	П	НП	3
	Генератор переменного тока	НП	НП	П	1, 5
	Искровое зажигание	НП	НП	П	1, 6
	Охлаждающий вентилятор	НП	НП	П	1, 6
Электрический насос для горючего	НП	НП	П	1, 6	
Трансмиссия	Автоматическая коробка передач	П	П	НП	3
	Муфта сцепления	П	П	НП	3
	Ограничитель скорости	П	П	НП	3
Подвеска	Активная подвеска	П	П	НП	3
Рулевое управление	Рулевое управление с усилителем	П	П	НП	3
Тормоза	Блокировочные тормоза	П	П	НП	4 (*)
	Регулирование тягового усилия	П	П	НП	4 (*)
Электрооборудование кузова	Управление стеклоочистителем	НП	НП	П	1, 7
	Спидометр и счетчик оборотов	П	НП	НП	3, 5
	Часы	П	НП	НП	3, 5
	Узел приборного дисплея	П	НП (**)	НП	3, 5
	Аудио оборудование	НП	НП	НП	2, 3, 5
Освещение	Индикатор поворота	НП	П	НП	1, 3, 4
	Сигнальный огонь	НП	НП	П	1, 5
Другие	Обеспечение радиосвязи	НП	НП	НП	2, 3, 5
	Обеспечение радионавигации	П	П	П	3

Примечания — Обозначения: П — испытания проводят; НП — испытания не проводят; (\*) — необходимо учитывать, что функция не выполняется непрерывно; (\*\*) — необходимо учитывать характер выполняемых функций.

<sup>1)</sup> См. таблицу Е.1.

**Приложение Ж**  
**(справочное)**

**Форма отчета об испытаниях образцов по требованиям электромагнитной совместимости**

**Описание машины или электрического /электронного сборочного узла**

Наименование и адрес изготовителя машины/ электрического /электронного сборочного узла

Тип и функции машины/ электрического /электронного сборочного узла

Эквивалентные машины/ электрические /электронные сборочные узлы, включенные в данные испытания

**Испытания по требованиям электромагнитной совместимости**

Вид электромагнитной помехи	Дата и место испытаний	Применяемые стандарты	Результаты испытаний	Заключение
Широкополосные электромагнитные помехи				
Узкополосные электромагнитные помехи				
Помехоустойчивость				
Электростатические разряды				
Переходные процессы в проводниках				

### Библиография

[1] Директива Европейской Комиссии 95/54/ЕС от 31 октября 1995 г., приводящая в соответствие с техническим прогрессом Директиву Европейского Совета 72/245/ЕЕС о сближении законодательных актов государств-членов, относящихся к подавлению радиопомех от двигателей с искровым зажиганием на автомобилях и вносящая поправки в Директиву Европейского Совета 70/156/ЕЕС о сближении законодательных актов государств-членов, относящихся к утверждению типа автомобилей и трейлеров к ним

[2] МЭК 60050 — 161: 1990 Международный электротехнический словарь — Часть 161: Электромагнитная совместимость

[3] ИСО 11451-1:1995 Дорожные автотранспортные средства — Электрические помехи, вызванные узкополосными электромагнитными излучениями — Методы испытаний автотранспортных средств — Часть 1: Общие положения и определения

[4] ИСО 11451-2:1995 Дорожные автотранспортные средства — Электрические помехи, вызванные узкополосными электромагнитными излучениями — Методы испытаний автотранспортных средств — Часть 2: Излучение внешнего источника

[5] ИСО 11452-2:1995 Дорожные автотранспортные средства — Электрические помехи, вызванные узкополосными электромагнитными излучениями — Методы испытаний компонентов — Часть 2: Излучение внешнего источника

[6] ИСО 11452-3:1995 Дорожные автотранспортные средства — Электрические помехи, вызванные узкополосными электромагнитными излучениями — Методы испытаний компонентов — Часть 3: TEM-камера

[7] ИСО 11452-4:1995 Дорожные автотранспортные средства — Электрические помехи, вызванные узкополосными электромагнитными излучениями — Методы испытаний компонентов — Часть 4: Метод инъекции тока

[8] ИСО 11452-5:1995 Дорожные автотранспортные средства — Электрические помехи, вызванные узкополосными электромагнитными излучениями — Методы испытаний компонентов — Часть 5: Полосковая линия

[9] Директива Европейского Совета 89/336/ЕЭС от 3 мая 1989 г. о сближении законодательных актов государств-членов об электромагнитной совместимости

---

УДК 621.396/397.001.4:006.354

ОКС 65.060

Э02

Ключевые слова: электромагнитная совместимость; машины для сельского и лесного хозяйства; электромагнитные помехи, широкополосные и узкополосные помехи, устойчивость к электромагнитным помехам, электростатические разряды, переходные процессы в проводниках, требования; методы испытаний; критерии приемки

---



Редактор *И.И. Забончковская*  
Технический редактор *В.Н. Прусакова*  
Корректор *М.С. Кабацова*  
Компьютерная верстка *Л.А. Круговой*

Сдано в набор 08.06.2006. Подписано в печать 11.07.2006. Формат 60 × 84  $\frac{1}{8}$ . Бумага офсетная. Гарнитура Ариал.  
Печать офсетная. Усл. печ. л. 4,18. Уч.-изд л. 3,40. Тираж 150 экз. Зак. 457. С 3034.

---

ФГУП «Стандартинформ», 123995 Москва, Гранатный пер., 4.  
[www.gostinfo.ru](http://www.gostinfo.ru) [info@gostinfo.ru](mailto:info@gostinfo.ru)  
Набрано во ФГУП «Стандартинформ» на ПЭВМ.  
Отпечатано в филиале ФГУП «Стандартинформ» — тип. «Московский печатник», 105062 Москва, Лялин пер., 6.