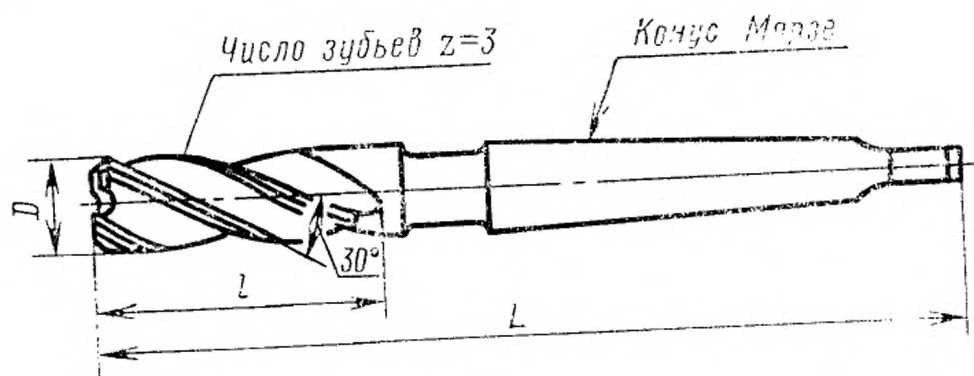


**ЗЕНКЕРЫ С КОНИЧЕСКИМ ХВОСТОВИКОМ  
ДЛЯ ОБРАБОТКИ ДЕТАЛЕЙ ИЗ ЛЕГКИХ СПЛАВОВ****ГОСТ****21581—76****Конструкция и размеры**Tapered countersinks for machining  
parts from light alloys.  
Design and dimensions**Взамен  
МН 327—60****Постановлением Государственного комитета стандартов Совета Министров СССР  
от 20 февраля 1976 г. № 452 срок введения установлен****с 01.01.77**

1. Настоящий стандарт распространяется на цельные зенкеры с коническим хвостовиком, предназначенные для предварительной (зенкер № 1) и окончательной обработки отверстий по А<sub>4</sub> (зенкер № 2) в деталях из легких сплавов.

Стандарт соответствует требованиям рекомендации СЭВ по стандартизации РС 3327—71 в части диаметров, общей длины, длины рабочей части и размеров хвостовиков.

2. Конструкция и основные размеры зенкеров должны соответствовать указанным на чертеже и в таблице.



## Размеры в мм

Зенкер № 1		Зенкер № 2		$D_{\text{номин}}$		$L$	$l$	Конус Морзе
Обозначение	Примени- мость	Обозначение	Примени- мость	1-й ряд	2-й ряд			
2320-0203		2320-0204		10	—	168	87	1
2320-0207		2320-0208		11	—	175	94	
2320-0211		2320-0212		12	—	182	101	
2320-0215		2320-0216		—	13			
2320-0219		2320-0220		14	—	189	108	
2320-0223		2320-0224		—	15	212	114	
2320-0227		2320-0228		16	—	218	120	
2320-0231		2320-0232		—	17	223	125	
2320-0235		2320-0236		18	—	228	130	
2320-0239		2320-0240		—	19	233	135	
2320-0243		2320-0244		20	—	238	140	
2320-0247		2320-0248		—	21	243	145	
2320-0251		2320-0252		22	—	248	150	
2320-0255		2320-0256		—	23	253	155	
2320-0259		2320-0260		—	24	281	160	3
2320-0263		2320-0264		25	—			
2320-0267		2320-0268		—	26	286	165	
2320-0271		2320-0272		—	27	291	170	
2320-0275		2320-0276		28	—			
2320-0279		2320-0280		—	30	296	175	
2320-0283		2320-0284		32	—	334	185	
2320-0287		2320-0288		—	34	339	190	
2320-0291		2320-0292		—	35			

Примечание. Зенкеры по 1-му ряду диаметров являются предпочтительными для применения.

Пример условного обозначения зенкера № 1 диаметром  $D=16$  мм:  
 Зенкер 2320—0227 ГОСТ 21581—76

3. Предельные отклонения номинальных диаметров зенкеров — по ГОСТ 21586—76.

4. Технические требования — по нормативно-технической документации.

5. Центровые отверстия (форма В) — по ГОСТ 14034—74.

6. Размеры конусов Морзе — по ГОСТ 25557—82.

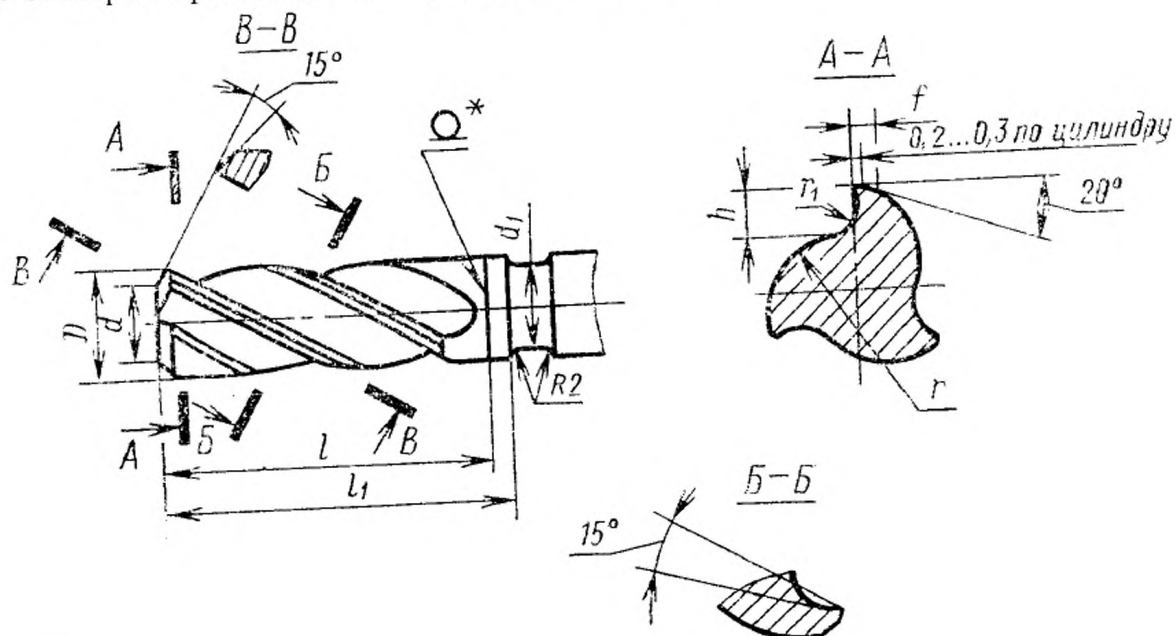
7. Элементы конструкции, размеры и геометрические параметры режущей части зенкеров указаны в рекомендуемом приложении 1.

8. Размеры профиля фрез для обработки винтовых канавок и схема установки канавочных фрез указаны в рекомендуемом приложении 2.

ПРИЛОЖЕНИЕ 1  
 Рекомендуемое

**ЭЛЕМЕНТЫ КОНСТРУКЦИИ, РАЗМЕРЫ И ГЕОМЕТРИЧЕСКИЕ ПАРАМЕТРЫ РЕЖУЩЕЙ ЧАСТИ ЗЕНКЕРОВ**

Элементы конструкции, размеры и геометрические параметры режущей части зенкеров приведены на чертеже и в таблице.



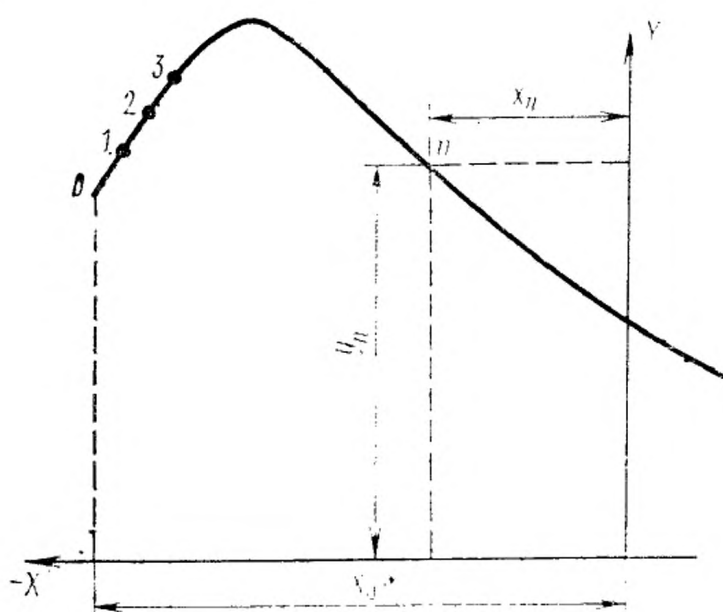
\* Сварка контактная стыковая оплавлением.

ММ

$D$	$d$	$d_1$	$l$	$l_1$	$r$	$r_1$	$h$	$f$	Шаг винтовой канавки
10	6,0	9,5	89	92			2,7		54,5
11	6,5	10,0	96	99	5,0	1,5	3,0	1,0	60,0
12	7,0	11,0	103	106			3,4		65,2
13	7,5						3,6		70,5
14	8,0	11,5	110	113	6,0	2,0	3,9	1,5	76,2
15	8,5		116	119			4,1		81,5
16	9,0	15,0	125	130	7,0	2,2	4,3		87,0
17			130	135			4,7		92,5
18	10,0		135	140	7,5	2,5	5,0		97,9
19			140	145			5,3		103,5
20	11,0	17,0	145	150	8,5		5,5	2,0	108,8
21			150	155			6,0		114,5
22	12,0		155	160		3,0	6,3		119,7
23			160	165	9,0				125,0
24	13,0						6,7		130,5
25		20,0	165	170	10,0	3,5	7,0		136,0
26	14,0		170	175			7,5	3,0	141,5
27			175	180			7,8		147,0
28	15,0	23,5	175	180	11,0		8,3		152,3
30			180	185			8,5		163,2
32	16,0		190	195		4,0	9,5		174,0
34	17,0	30,0	195	200	13,0		9,7	3,5	184,0
35	18,0						10,0		190,0

**РАЗМЕРЫ ПРОФИЛЯ ФРЕЗ ДЛЯ ОБРАБОТКИ ВИНТОВЫХ КАНАВОК  
И СХЕМ УСТАНОВКИ КАНАВОЧНЫХ ФРЕЗ**

1. Размеры профиля фрез для обработки винтовых канавок зенкеров приведены на черт. 1 и в табл. 1.



Черт. 1

Таблица 1

Размеры в мм

$R_{\text{гумин}}$	Координаты профиля фрезы	Номера точек									
		0	1	2	3	4	5	6	7	8	9
10,0	X	-0,8	-7,6	-7,2	-6,9	-6,5	-6,0	-5,5	-5,1	-4,5	-3,8
	Y	30,1	30,9	31,5	31,9	32,2	32,4	32,3	32,0	31,6	31,1
11,0	X	-10,0	-8,4	-8,0	-7,6	-7,3	-7,0	-6,5	-6,0	-5,5	-4,4
	Y	29,5	31,5	32,0	32,5	32,8	33,1	33,1	33,0	32,6	31,0
12,0	X	-10,0	-9,1	-8,7	-8,0	-7,5	-7,2	-6,8	-6,5	-6,0	-5,4
	Y	31,2	32,2	32,7	33,5	34,0	34,2	34,3	34,2	33,7	32,9

Размеры в мм

$D_{\text{всмен}}$	Координаты профиля фрезы	Номера точек									
		0	1	2	3	4	5	6	7	8	9
13,0	X	-10,0	-8,7	-8,2	-7,8	-7,5	-7,2	-6,8	-6,3	-5,7	-5,0
	Y	29,0	31,5	32,3	32,9	33,2	33,5	33,7	33,6	33,3	32,8
14,0	X	-10,0	-9,4	-9,1	-8,7	-8,4	-8,1	-7,7	-7,3	-6,9	-6,5
	Y	31,0	32,0	32,5	33,1	33,5	33,8	34,2	34,4	34,4	34,2
15,0	X	-10,5	-9,5	-8,9	-8,3	-7,8	-7,2	-6,6	-6,0	-4,0	-2,0
	Y	30,3	32,1	33,1	33,8	34,2	34,4	34,3	33,9	32,9	30,8
16,0	X	-11,0	-10,2	-9,6	-9,0	-8,2	-7,6	-7,0	-6,3	-5,3	-3,3
	Y	30,5	32,0	33,0	33,9	34,7	34,9	34,7	34,3	33,4	31,6
17,0	X	-11,5	-10,3	-9,8	-9,2	-8,6	-8,2	-7,6	-7,0	-6,3	-5,5
	Y	30,5	32,3	33,2	34,1	34,7	35,0	35,2	35,1	34,7	34,1
18,0	X	-12,0	-11,0	-10,4	-9,6	-9,0	-8,2	-7,3	-6,5	-5,5	-4,4
	Y	30,0	32,7	33,7	34,9	35,5	35,8	35,6	35,1	34,2	33,1
19,0	X	-13,0	-11,7	-10,9	-10,0	-9,2	-8,5	-7,6	-7,0	-6,0	-4,5
	Y	31,0	33,0	34,0	35,0	36,1	36,4	36,1	35,6	34,6	33,0
20,0	X	-12,0	-11,3	-10,9	-10,2	-9,8	-9,3	-8,5	-8,0	-7,3	-6,6
	Y	31,1	32,6	33,5	34,6	35,1	35,6	36,0	36,0	35,8	35,4
21,0	X	-13,0	-12,1	-11,5	-10,5	-10,0	-9,5	-8,8	-8,2	-7,6	-7,1
	Y	31,7	33,3	34,5	35,9	36,4	36,8	37,0	37,0	36,8	36,5

Размеры в мм

D <sub>номин</sub>	Координаты профиля фрезы	Номера точек									
		10	11	12	13	14	15	16	17	18	19
10,0	X	-3,0	-1,6	-0,8	0	1,0					
	Y	30,5	29,3	28,6	27,9	27,0					
11,0	X	-3,5	-2,1	-1,0	0	1,0					
	Y	30,7	29,4	28,5	27,7	26,8					
12,0	X	-4,8	-3,3	-2,6	-1,4	0	1,0				
	Y	32,2	30,6	29,8	28,7	27,7	27,1				
13,0	X	-3,8	-2,6	-1,4	0	0,7	2,0				
	Y	31,8	30,9	30,0	29,0	28,5	27,6				
14,0	X	-6,0	-5,3	-4,7	-3,3	-2,5	-1,4	0	0,7	1,4	2,0
	Y	33,9	33,2	32,7	31,5	30,8	29,9	28,9	28,5	28,1	27,7
15,0	X	-1,0	0	1,0	2,0	3,0					
	Y	30,0	29,3	28,7	28,1	27,5					
16,0	X	-2,3	-1,1	0	1,3	3,0					
	Y	30,8	29,9	29,2	28,4	27,5					
17,0	X	-4,0	-2,6	0	2,1	4,0					
	Y	32,8	31,7	29,9	38,8	27,8					
18,0	X	-2,2	0	1,0	2,2	4,0					
	Y	31,2	29,7	29,1	28,6	27,8					
19,0	X	-2,7	-1,3	0	2,0	4,0					
	Y	31,3	30,2	29,9	28,5	27,8					
20,0	X	-5,9	-5,4	-4,0	-2,8	-1,5	0	1,1	2,2	4,0	5,5
	Y	34,9	34,3	33,3	32,4	31,5	30,6	30,0	29,5	28,9	28,4
21,0	X	-6,5	-5,5	-4,3	-3,2	-2,0	0	1,1	2,1	3,5	5,5
	Y	36,0	35,1	34,0	33,0	32,1	30,7	30,1	29,6	29,1	28,6

Продолжение табл. 1

## Размеры в мм

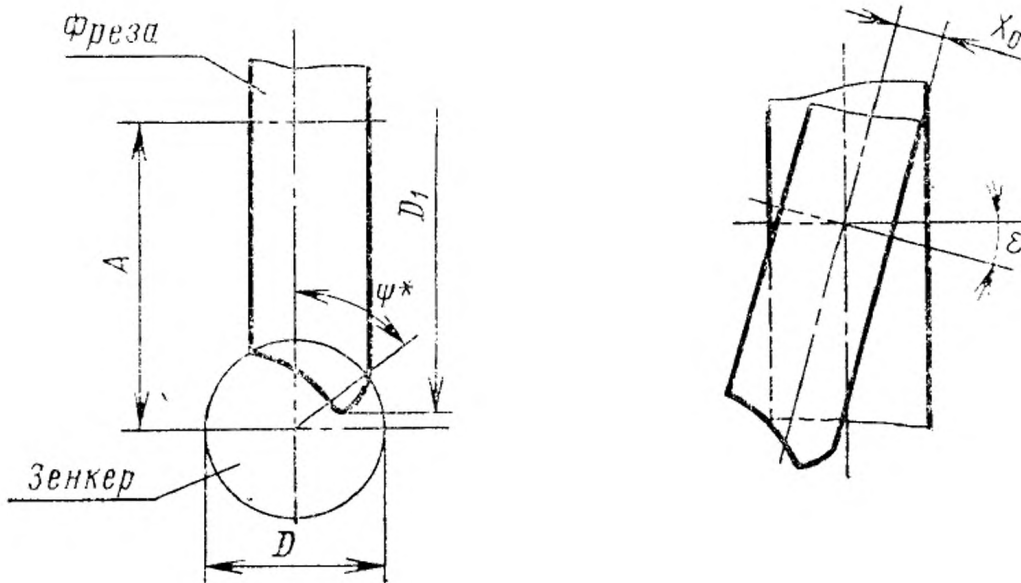
D <sub>номин</sub>	Координаты профиля фрезы	Номера точек									
		0	1	2	3	4	5	6	7	8	9
22	X	-14,0	-12,8	-12,0	-11,5	-11,0	-10,5	-9,8	-9,3	-8,5	-7,7
	Y	31,7	33,6	35,0	35,7	36,4	36,9	37,4	37,5	37,5	37,1
23	X	-14,5	-13,5	-12,5	-11,3	-11,0	-10,0	-9,5	-8,8	-8,3	-7,9
	Y	32,2	34,0	35,6	37,1	37,5	38,1	38,2	38,1	37,9	37,7
24	X	-14,0	-13,0	-12,3	-11,5	-11,0	-10,5	-9,5	-8,5	-8,1	-7,3
	Y	31,2	33,3	34,7	36,0	36,7	37,2	37,6	37,5	37,4	37,0
25	X	-14,5	-13,5	-12,8	-11,8	-11,5	-10,9	-10,0	-8,8	-8,0	-7,2
	Y	31,5	33,7	35,1	36,7	37,2	37,7	38,1	38,1	37,8	37,2
26	X	-15,0	-14,2	-13,3	-12,2	-11,8	-10,9	-10,2	-9,2	-8,2	-7,5
	Y	32,9	34,4	36,0	37,8	38,2	38,8	39,0	39,0	38,6	38,0
27	X	-17,5	-16,0	-15,0	-14,2	-13,2	-12,4	-11,5	-10,5	-9,6	-8,7
	Y	34,2	37,0	39,0	34,5	42,0	43,0	43,6	43,8	43,7	43,3
28	X	-17,5	-15,8	-14,8	-13,4	-13,0	-11,9	-11,2	-10,1	-9,4	-8,6
	Y	36,8	39,6	41,3	43,2	43,7	44,5	44,7	44,6	44,4	43,9
30	X	-17,5	-16,4	-15,5	-14,0	-13,7	-12,7	-12,0	-10,8	-10,0	-9,4
	Y	37,6	39,8	41,5	43,6	44,0	44,8	45,0	45,0	44,7	44,4
32	X	-19,5	-17,9	-16,4	-15,5	-14,2	-13,6	-12,2	-11,2	-10,5	-9,7
	Y	38,6	41,2	43,7	44,7	46,2	46,6	47,1	47,0	46,8	46,2
34	X	-19,5	-18,5	-17,1	-16,1	-14,9	-14,4	-13,0	-11,9	-11,1	-10,5
	Y	39,4	41,4	43,8	45,1	46,5	47,0	47,6	47,5	47,3	47,0
35	X	-20,0	-18,8	-17,4	-16,5	-15,3	-14,8	-13,9	-13,0	-12,0	-10,9
	Y	39,1	41,0	43,7	45,0	45,4	47,0	47,5	47,6	47,4	46,9



## Размеры в мм

Номинал	Координата профиля фрезы	Номера точек									
		10	11	12	13	14	15	16	17	18	19
22	X	-7,1	-5,8	-4,6	-3,4	-2,1	0	1,0	2,0	3,6	5,5
	Y	36,7	35,4	34,2	33,1	32,0	30,6	30,0	29,5	28,9	38,4
23	X	-7,4	-6,2	-5,0	-3,7	-2,4	0	1,0	2,0	3,5	5,0
	Y	37,3	35,9	34,6	33,3	32,1	30,3	29,7	29,3	28,8	28,5
24	X	-6,5	-5,6	-4,1	-2,7	-1,1	0	0,9	3,0	5,0	7,0
	Y	36,4	35,6	34,4	33,3	32,2	31,5	31,0	30,0	29,4	29,0
25	X	-5,8	-4,5	-3,0	-1,5	0	1,0	2,0	3,2	5,0	7,0
	Y	36,0	34,8	33,6	32,5	31,6	31,0	30,5	30,0	29,6	29,2
26	X	-6,1	-4,7	-3,4	-1,8	0	1,1	2,1	3,5	5,3	7,0
	Y	35,6	35,2	34,0	32,7	31,5	30,8	30,3	29,8	29,5	29,2
27	X	-8,0	-6,3	-4,8	-3,0	-1,5	0	1,0	3,0	5,3	8,5
	Y	42,8	41,3	40,0	38,5	37,4	36,4	35,8	34,8	34,0	33,3
28	X	-8,2	-6,7	-5,2	-3,5	-2,0	0	1,0	3,2	4,7	9,0
	Y	43,5	42,0	40,5	39,0	37,7	36,2	35,6	34,5	34,1	33,9
30	X	-9,0	-7,2	-5,4	-3,6	-1,5	0	1,0	4,0	6,0	8,0
	Y	44,1	42,5	40,9	39,4	37,8	36,7	36,1	34,6	34,0	33,5
32	X	-9,4	-9,3	-7,9	-6,2	-3,7	-2,5	0	1,7	3,7	8,0
	Y	45,9	45,8	43,9	41,9	39,4	38,3	36,2	35,3	34,5	33,5
34	X	-10,2	-9,8	-8,1	-6,3	-4,2	-2,7	0	2,5	5,0	9,0
	Y	46,8	46,3	44,3	42,3	40,2	38,8	35,0	35,4	34,6	33,9
35	X	-10,2	-8,5	-6,6	-4,8	-2,9	0	2,0	5,9	7,5	9,5
	Y	46,3	44,2	42,1	40,3	38,6	36,6	35,7	34,4	34,2	34,2

2. Схема установки фрез при фрезеровании винтовых канавок зенкеров приведены на черт. 2 и в табл. 2.



\* Размер для справк.

Черт. 2

Размеры в мм

Таблица 2

$D$	$D_1$	Межосевное расстояние $L$	Угол поворота стола $\epsilon$ , град.	Угол поворота торцового сечения $\varphi$ , град.
10,0	61,00	33,17	24,43	115,52
11,0	61,60	33,62	23,23	119,65
12,00	62,40	34,19	22,02	122,56
13,00	62,80	34,88	24,43	101,00
14,00	63,40	35,39	23,63	103,25
15,00	63,80	35,88	24,03	96,99
16,00	64,20	36,35	23,63	96,61
17,00	65,00	37,04	24,03	91,61
18,00	65,60	37,44	23,23	93,86
19,00	66,20	37,80	22,43	95,54
20,00	66,60	38,53	24,03	85,02
21,00	67,60	39,20	23,23	87,82
22,00	68,20	39,49	22,43	89,64
23,00	69,00	39,91	21,62	91,26
24,00	69,00	40,74	23,63	80,89
25,00	69,60	41,25	23,23	81,47
26,00	70,60	41,78	22,43	83,71
27,00	80,20	46,87	23,23	84,03
28,00	81,20	47,35	22,43	86,41
30,00	81,60	48,25	22,43	83,77
34,00	84,60	50,28	20,82	85,42
35,00	84,60	50,54	20,82	84,14