

ГОСТ

22065-76\*

ПЛИТЫ-ЗАГОТОВКИ ПРЕСС-ФОРМ  
ДЛЯ ЛИТЬЯ ТЕРМОПЛАСТОВ ПОД ДАВЛЕНИЕМ

Конструкция и размеры

Plate-blanks of injection moulds.  
Design and dimensionsВзамен МН 5159-63  
МН 5160-63 в части  
плит съема и матриц,  
МН 5161-63,  
МН 5165-63,  
МН 5178-63

ОКП 39 6370

Постановлением Государственного комитета стандартов Совета Министров СССР  
от 25 августа 1976 г. № 2010 срок введения установлен с 01.07.77

Проверен в 1982 г.

Несоблюдение стандарта преследуется по закону

1. Настоящий стандарт распространяется на плиты-заготовки, применяемые для изготовления подвижных и неподвижных обойм, матриц, промежуточных плит и плит съема пресс-форм для литья термопластов под давлением.

2. Конструкция и размеры плит-заготовок должны соответствовать указанным на чертеже и в таблице.

(Измененная редакция, Изм. № 1, 2).

3. Материал — сталь марки Ст3 по ГОСТ 380-71 или 45 по ГОСТ 1050-74. Для стали 45 — 32 . . . 36,5 НРС, .

4. Неуказанные предельные отклонения размеров: отверстий — по Н14, валов — по h14, прочих — по  $\pm \frac{IT14}{2}$ .

5. Резьба — по ГОСТ 9150-81 и ГОСТ 24705-81. Поле допуска — по ГОСТ 16093-81.

2-5. (Измененная редакция, Изм. № 1).

6. Технические условия — по ГОСТ 22082-76.

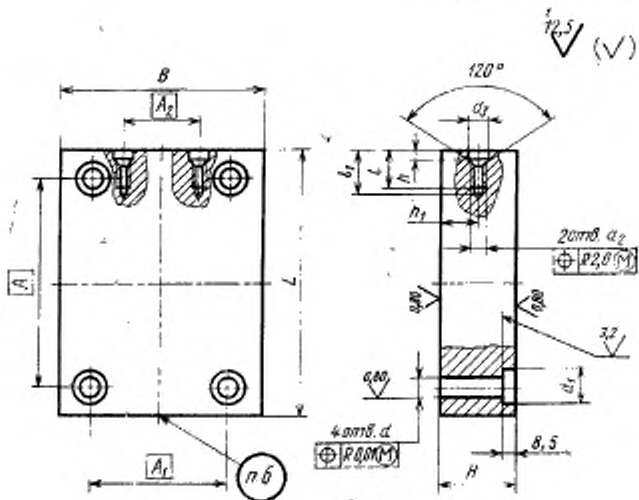
7. Маркировать: обозначение плиты-заготовки и товарный знак предприятия-изготовителя.

Издание официальное

Перепечатка воспрещена

\*

\* Переиздание (октябрь 1986 г.) с Изменениями № 1, 2, утвержденными в мае 1982 г., декабре 1985 г. (ИУС № 9-82, 4-86).



Размеры, мм

Обозначение палиты-ваго- товки	□ крепость	L	B	H (преж. откл. по №)	A	A <sub>1</sub>	A <sub>2</sub>	d (преж. откл. по НТ)	d <sub>1</sub>	d <sub>2</sub>	d <sub>3</sub>	h (преж. откл. по $\frac{III7}{2}$ )	h <sub>1</sub>	l	l <sub>1</sub>	Масса, кг, не более
0600-0161				25									11,0			3,49
0600-0162			125	36			50						18,0			5,10
0600-0163				45	125								22,5			6,41
0600-0164		160		56									28,0			8,02
0600-0165				25									11,0			4,55
0600-0166			160	36			63						18,0			6,04
0600-0167				45				20	26				22,5			8,34
0600-0168				56									28,0			10,43
0600-0169			140	26									11,0			4,49
0600-0170				36			50						18,0			6,54
0600-0171				45		105							22,5			8,22
0600-0172		180		56	140					МБ-7Н	13	5	28,0	20	21,7	10,28
0600-0173				25									11,0			5,85
0600-0174			180	36		140							18,0			8,52
0600-0175				45									22,5			10,71
0600-0176				56			63						28,0			13,38
0600-0177				25									11,0			5,61
0600-0178			160	36		120							18,0			8,19
0600-0179				45									22,5			10,30
0600-0180		200		56	160			25	34				28,0			12,88
0600-0181				25									11,0			7,13
0600-0182			200	36		160	80						18,0			10,40
0600-0183				45									22,5			13,07
0600-0184				56									28,0			16,33

Продолжение

Размеры, мм

Обозначение пятиугол- товки	□ нормаль-	L	B	R (пред. откл. по МБ)	A	A <sub>г</sub>	A <sub>с</sub>	d (пред. откл. по НТ)	d <sub>1</sub>	d <sub>2</sub>	d <sub>3</sub>	k (пред. откл. по ИТ17 $\pm \frac{1}{2}$ )	k <sub>1</sub>	l	l <sub>1</sub>	Масса, кг, не более
0600-0177				25									11,0			7,08
0600-0178			180	36		140	63						18,0			10,30
0600-0179		220		45	180			25	34				22,5			12,95
0600-0181				56									28,0			16,16
0600-0182				25									11,0			8,74
0600-0183			220	36		180							18,0			12,73
0600-0184				45									22,5			15,99
0600-0185				56									28,0			19,98
0600-0186				25			80						11,0			8,80
0600-0187				36		150							18,0			12,81
0600-0188			200	45									22,5			16,10
0600-0189				56						МБ--7Н	13	5	28,0	20	21,7	20,11
0600-0191		250		25	200								11,0			11,19
0600-0192			250	36		200	100						18,0			16,27
0600-0193				45									22,5			20,43
0600-0194				56									28,0			25,52
0600-0195				25				32	42				11,0			11,03
0600-0196			220	36		170	80						18,0			16,04
0600-0197				45									22,5			20,13
0600-0198		280		56	220								28,0			25,14
0600-0199				25									11,0			14,24
0600-0201			280	36		220	100						18,0			20,69
0600-0202				45									22,5			25,97
0600-0203				56									28,0			32,42

Продолжение

Размеры, мм

Обозначение плат-заво- товки	Тип прямости	L	B	H (пред. откл. по Б6)	A	A <sub>1</sub>	A <sub>2</sub>	A <sub>3</sub>	d (пред. откл. по Н1)	d <sub>1</sub>	d <sub>2</sub>	d <sub>3</sub>	n (пред. откл. по И117 $\pm \frac{1}{2}$ )	h <sub>1</sub>	l	t <sub>1</sub>	Масса, кг, не более
0600-0204				25										11,0			14,56
0600-0205			250	36		100	190							18,0			21,17
0600-0206				45	250				32	42	M8-7H	13	5	22,5	20	21,7	26,56
0600-0207		320		56										28,0			33,15
0600-0208				25										11,0			18,96
0600-0209			320	36		125	250							18,0			27,39
0600-0211				45										22,5			34,35
0600-0212				56										28,0			42,80
0600-0213				36										18,0			26,44
0600-0214			280	45		100	210							22,5			33,16
0600-0215				56										28,0			41,38
0600-0216		360		75	280									37,5			56,57
0600-0217				36										18,0			34,44
0600-0218			360	45			280							22,5			43,19
0600-0219				56										28,0			53,87
0600-0221				75				125	40	50	M10-7H	15	6	37,5	25	27,0	72,34
0600-0222				36										18,0			34,04
0600-0223			320	45			240							22,5			42,67
0600-0224				56										28,0			53,22
0600-0225		400		75	320									37,5			71,44
0600-0226				36										18,0			42,94
0600-0227			400	45		160	320							22,5			53,82
0600-0228				56										28,0			67,12
0600-0229				75										37,5			90,08

## Продолжение

## Размеры, мм

Обозначение плати-агро- тонки	Линей- ности	L	B	H (пред. откл. по НВ)	A	A <sub>1</sub>	A <sub>2</sub>	d (пред. откл. по НВ)	d <sub>1</sub>	d <sub>2</sub>	d <sub>3</sub>	k (пред. откл. по 1117 ± $\frac{1}{2}$ )	h <sub>1</sub>	t	t <sub>1</sub>	Масса, кг. ис- ключ.
0600-0231				36									17,0			42,55
0600-0232			360	45		270	125						22,5			53,37
0600-0233				56									28,0			66,60
0600-0234		450		75	350								37,5			89,44
0600-0235				36									17,0			53,92
0600-0236			450	45		360							22,5			67,47
0600-0237				56						М12-7H	17	6	28,0	28	30,3	84,17
0600-0238				75				50	63				37,5			113,02
0600-0239				36									17,0			53,27
0600-0241			400	45		300	160						22,5			66,76
0600-0242				56									28,0			83,24
0600-0243		500		75	400								37,5			111,72
0600-0244				36									17,0			67,21
0600-0245			500	45		400							22,5			84,21
0600-0246				56						М16-7H	22	7	28,0	36	38,5	104,98
0600-0247				75									37,5			140,87

Пример условного обозначения плиты-заготовки размерами  $L=160$  мм,  $B=125$  мм и  $H=25$  мм, из стали марки Ст3:

*Плита-заготовка 0600—0151—Ст3 ГОСТ 22065—76.*

То же, из стали марки 45:

*Плита-заготовка 0600—0151—45 ГОСТ 22065—76.*

---