

4668-75

4668-75  
цм 1,2,3 +



ГОСУДАРСТВЕННЫЙ СТАНДАРТ  
СОЮЗА ССР

## МАТЕРИАЛЫ УГЛЕРОДИСТЫЕ

МЕТОД ИЗМЕРЕНИЯ УДЕЛЬНОГО ЭЛЕКТРИЧЕСКОГО  
СОПРОТИВЛЕНИЯ ПОРОШКА

ГОСТ 4668-75

Издание официальное

Цена 3 коп.

ГОСУДАРСТВЕННЫЙ КОМИТЕТ СТАНДАРТОВ  
СОВЕТА МИНИСТРОВ СССР  
Москва

## МАТЕРИАЛЫ УГЛЕРОДИСТЫЕ

Метод измерения удельного электрического сопротивления порошка

Carbonaceous materials. Method of electrical resistance definition of powder

ГОСТ  
4668—75Взамен  
ГОСТ 4668—65

Постановлением Государственного комитета стандартов Совета Министров СССР от 27 августа 1975 г. № 2269 срок действия установлен

с 01.01. 1977 г.  
до 01.01. 1982 г.

Несоблюдение стандарта преследуется по закону

Настоящий стандарт распространяется на антрацит, термоантрацит каменноугольный, пековый и нефтяной кокс и искусственный графит с удельным электросопротивлением до  $10^{-1}$  Ом·м и устанавливает метод измерения удельного электросопротивления.

Сущность метода заключается в измерении падения напряжения на участке столбика углеродистого материала с крупностью зерен 0,315—0,400 мм, заключенного в матрице между двумя пуансонами под давлением 6,12 МПа (60 кгс/см<sup>2</sup>) при прохождении постоянного тока.

### 1. МЕТОД ОТБОРА ПРОБ

1.1. Отбор проб — по ГОСТ 16799—71 или ГОСТ 2669—65\*.

### 2. АППАРАТУРА

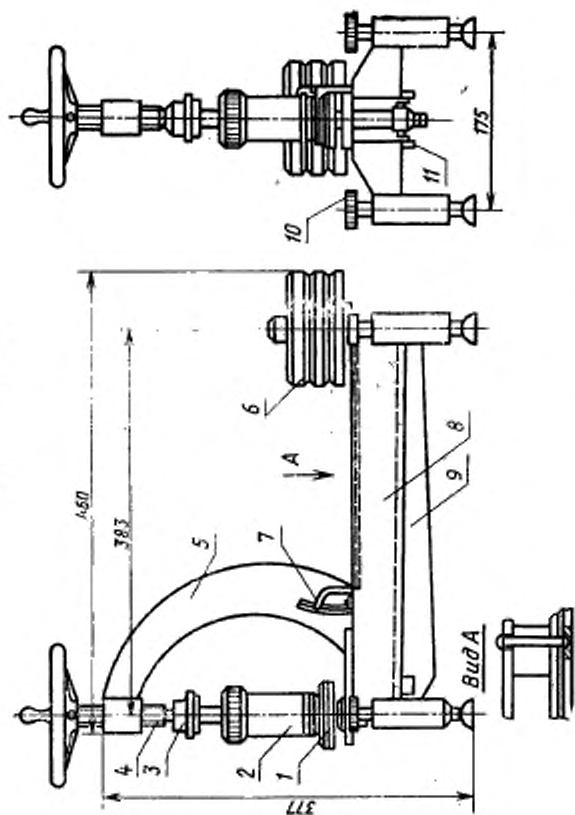
2.1. Для проведения испытания применяют: установку УЭСП-1 (черт. 1), изготавливаемую по чертежам Государственного научно-исследовательского института электродной промышленности (ГосНИИЭП), состоящую из рычажно-винтового пресса, обеспечивающего давление 6,12 МПа (60 кгс/см<sup>2</sup>) и матрицы (черт. 2):

рабочее сечение матрицы — 200 мм<sup>2</sup>,

расстояние между токовыми зондами — 18 мм,

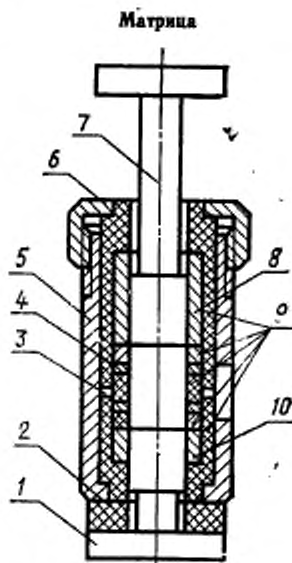
\* Действует до 01.01.1978 г.

## Установка УЭСП-1



1—шток; 2—матрица; 3—центрирующий чашка; 4—силовой винт; 5—дугообразный кронштейн; 6—груз; 7—индикатор; 8—плата; 9—двулучевый рычаг; 10—регулируемые винты; 11—пружина.

Черт. 1



1—нижний пуансон; 2—изоляционная  
шайба; 3—нижний потенциальный  
зонд; 4—верхний потенциальный  
зонд; 5—корпус; 6—гайка; 7—верхний пуан-  
сон; 8—верхний токовый зонд; 9—изо-  
ляционные втулки; 10—нижний токо-  
вый зонд.

Черт. 2

расстояние между потенциальными зондами — 8 мм,

толщина токовых зондов — 1 мм;

источник постоянного тока 0,5 А напряжением не менее 6 В и не более 36 В или стабилизированный источник постоянного тока силой 0,5 А;

амперметр магнитоэлектрической системы по ГОСТ 8711—60\* класса точности от 0,5 до 1,0;

милливольтметр магнитоэлектрической системы по ГОСТ 8711—60\* класса точности от 0,5 до 1,0;

потенциометры по ГОСТ 7164—71 и ГОСТ 9425—71 класса точности от 0,5 до 1,0;

динамометр образцовый типа ДОС по ГОСТ 9500—75;

сетки № 0315 и 04 по ГОСТ 3584—73;

\* Действует до 01.01.1978 г.

цилиндр мерный вместимостью не менее 10 мл с ценой деления 0,1 мл;

контрольный столбик диаметром  $15,9 \pm 0,1$  мм и высотой  $18,0 \pm 0,1$  мм;

воронка латунная специальная (черт. 3);

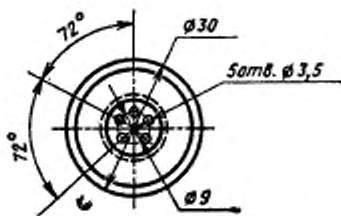
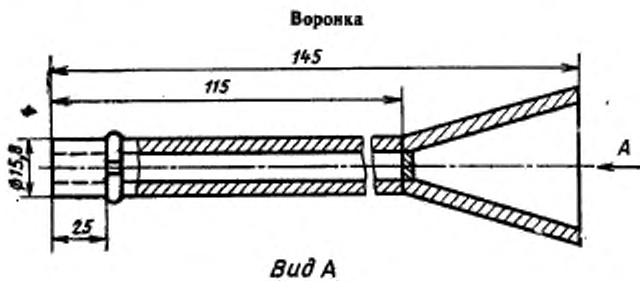
ерш для чистки матриц;

пробирки стеклянные диаметром 10—12 мм, длиной около 145 мм.

Примечание. Шкала измерительных приборов выбирается с таким расчетом, чтобы отсчет показаний проводился во второй половине ее, лучше последней трети.

### 3. ПОДГОТОВКА К ИСПЫТАНИЮ

3.1. Часть пробы, отобранной для технического анализа, высушивают в сушильном шкафу в соответствии с ГОСТ 5807—70, измельчают до 0—3 мм и методом квартования отбирают пробу массой 0,5 кг.

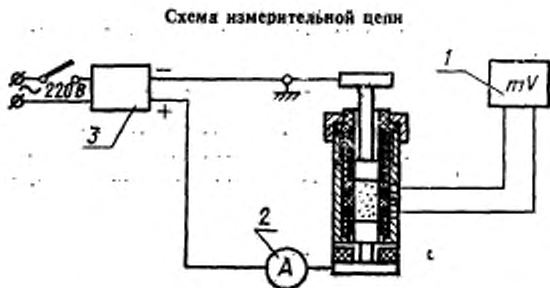


Отобранную пробу рассеивают на ситах № 0315 и 04. Остаток на верхнем сите измельчают до полного прохождения через сито. Для анализа отбирают 20—30 г. Оставшуюся часть пробы ссыпают в герметически закрывающуюся банку и хранят в сухом поме-

щении на случай проведения повторных определений удельного электрического сопротивления.

3.2. Собирают принципиальную схему (черт. 4).

3.3. Проверку установки УЭСП-1 производят не реже одного раза в год с отметкой в специальном журнале даты проверки и заключения о пригодности установки к эксплуатации.



1—милливольтметр; 2—амперметр; 3—источник питания

Черт. 4

Пресс аппарата должен обеспечивать давление  $60 \pm 0,3$  кгс/см<sup>2</sup>, которое контролируется динамометром. Опорные призмы пресса не должны иметь заметных повреждений.

Внутренний диаметр матрицы должен быть не более 16,2 мм. Производят не менее трех измерений в различных точках с погрешностью не более 0,01 мм.

При загрузке в матрицу «контрольного столбика» торец нижнего пуансона должен находиться на уровне верхней границы нижнего токового зонда. Допускаемое отклонение  $\pm 0,2$  мм. Торец верхнего пуансона должен находиться на уровне нижней границы верхнего токового зонда. При этом плоскость верхнего торца матрицы должна находиться в пределах контрольного пояса шириной  $1,00 \pm 0,5$  мм, расположенного на верхнем пуансоне.

#### 4. ПРОВЕДЕНИЕ ИСПЫТАНИЯ

4.1. Подготовленную по п. 3.1 пробу испытуемого углеродистого материала из мерного цилиндра с помощью специальной воронки загружают равномерной стружкой в течение 15—30 с в матрицу со

вставленным нижним пуансоном. Встряхивание и постукивание не допускаются.

Объем испытуемого материала подбирают индивидуально таким образом, чтобы высота спрессованного в матрице столбика составляла  $18 \pm 1$  мм.

Рекомендуемый объем материала для испытания:

термоантрацита —  $4,0 \pm 0,1$  мл;

каменноугольного и пекового кокса —  $4,3 \pm 0,1$  мл;

искусственного графита —  $4,6 \pm 0,1$  мл.

4.2. В матрицу с материалом вставляют верхний пуансон и устанавливают ее на шток без встряхивания и утрамбовывания. На головку верхнего пуансона надевают центрирующую чашку нагрузочного винта и вращением рукоятки уплотняют материал в матрице.

Момент нагружения определяют по индикатору. В нагруженном состоянии плоскость верхнего торца матрицы должна находиться в пределах контрольного пояса на верхнем пуансоне.

4.3. По истечении 1 мин после наложения давления потенциальные зонды подключают к измерительной цепи (см. черт. 4). Пропускают ток 0,5 А и отсчитывают по милливольтметру падение напряжения.

4.4. Выключают установку. Удаляют из матрицы испытуемый материал и прочищают ее ершом.

### 3. ОБРАБОТКА РЕЗУЛЬТАТОВ

5.1. Удельное электрическое сопротивление ( $\rho$ ) Ом·м вычисляют по формуле

$$\rho = \frac{U}{I} \cdot \frac{S}{l},$$

где  $U$  — падение напряжения, В;

$I$  — сила тока, А;

$S$  — сечение матрицы, м<sup>2</sup>;

$l$  — расстояние между потенциальными зондами, м.

При размерах матрицы, приведенных в п. 2.1, и измерении напряжения в милливольтмах и пропускании тока силой 0,5 А формула примет вид:

$$\rho = U \cdot 50 \cdot 10^{-6}.$$

5.2. Для подсчета удельного электрического сопротивления производят два измерения.

Допускаемые расхождения между результатами двух измерений ( $\rho \cdot 10^6$ ) в Ом·м не должны превышать:

Удельное электрическое сопротивление	Допускаемые расхождения
100 . . . . .	$\pm 3$
500 . . . . .	$\pm 10$
700 . . . . .	$\pm 13$
1000 . . . . .	$\pm 20$
1500 . . . . .	$\pm 35$
20000 . . . . .	$\pm 1000$

При получении результатов с расхождениями, превышающими допускаемые, производят третье измерение. За окончательный результат принимают среднее арифметическое результатов двух наиболее близких измерений.

---

#### Замена

ГОСТ 9500—75 введен взамен ГОСТ 9500—60.

---

Редактор *А. В. Цыганкова*  
 Технический редактор *О. Н. Никитина*  
 Корректор *Н. А. Аргунова*



Изменение № 1 ГОСТ 4668—75 Материалы углеродистые. Метод измерения удельного электрического сопротивления порошка

Постановлением Государственного комитета СССР по стандартам от 24.09.81 № 4359 срок введения установлен

с 01.03.82

Вводная часть. Заменить значение: 6,12 МПа на 5,88 МПа.

Пункт 2.1 изложить в новой редакции (кроме первого и второго абзацев и чертежей 1—3):

«площадь поперечного сечения рабочего объема матрицы — 200 мм<sup>2</sup>, для внутреннего диаметра матрицы — 15,96±0,019 мм;

толщина потенциальных зондов — 1—0,02 мм;

расстояние между потенциальными зондами — 8±0,02 мм;

источник стабилизированного постоянного тока напряжением не более 36 В, обеспечивающий силу тока 0,5 А и возможность его плавной регулировки;

(Продолжение см. стр. 48)

*(Продолжение изменения к ГОСТ 4668—75)*

амперметр магнитоэлектрической системы по ГОСТ 8711—78 класса точности не более 1,0;

милливольтметр магнитоэлектрической системы по ГОСТ 8711—78 класса точности не более 1,0 или потенциометр по ГОСТ 7164—78, ГОСТ 9245—79 класса точности не более 0,5;

динамометр сжатия образцовый ДОСМ 3—0,2 по ГОСТ 9500—75;

сетки полутомпаковые Л 04 К и 0315 К по ГОСТ 3584—73;

цилиндр 1—10 по ГОСТ 1770—74 или пробирка П4Д 5—10/19 (10—14/23)

ХС1 по ГОСТ 10515—75, ГОСТ 23932—79;

контрольный столбик диаметром 45 мм, высотой  $(18,0 \pm 0,05)$  мм;

удлиненная воронка латунная с рассекателем (черт. 3);

ерш для чистки матриц;

нутромер 10—18 по ГОСТ 9244—75;

секундомер механический по ГОСТ 5072—79;

электропечь СНОЛ по ГОСТ 13474—79;

противень размером не менее  $25 \times 25$  см из коррозионно-стойкого материала с бортиками высотой 5 см.

*(Продолжение см. стр. 49)*

*(Продолжение изменения к ГОСТ 4668—75)*

**Примечание.** Шкалы измерительных приборов выбираются таким образом, чтобы отсчет показаний производился в средней части (лучше последней трети). Допускается применять электроизмерительные приборы магнитоэлектрической системы при условии обеспечения ими требований настоящего стандарта, предъявляемых к приборам».

Пункт 3.1 изложить в новой редакции:

«3.1. Часть общей пробы измельчают до размера частиц 0—3 мм, сокращают методом квартования до 500 г и подсушивают в сушильном шкафу при тем-

*(Продолжение см. стр. 50)*

*(Продолжение изменения к ГОСТ 4668—75)*

пературе 180—190 °С в течение 15 мин. Далее пробу рассеивают на ситах № 04 и 0315. Остаток на верхнем сите № 04 измельчают до полного прохождения через сито. Для анализа отбирают 20—30 г пробы, оставшейся на сите с сеткой № 0315 и измельченной до размера частиц 0,315—0,400 мм.

Оставшуюся часть пробы сыпают в герметически закрывающуюся банку и хранят в сухом помещении на случай проведения повторных определений удельного электрического сопротивления».

(ИУС № 12 1981 г.)

---

# ИЗМЕНЕНИЯ, ВНЕСЕННЫЕ В ГОСУДАРСТВЕННЫЕ СТАНДАРТЫ СССР

## А. ГОРНОЕ ДЕЛО. ПОЛЕЗНЫЕ ИСКОПАЕМЫЕ

Группа А19

**Изменение № 2 ГОСТ 4668—75** Материалы углеродистые. Метод измерения удельного электрического сопротивления порошка

Постановлением Государственного комитета СССР по стандартам от 20.08.86 № 2437 срок введения установлен

с 01.01.87

Под наименованием стандарта проставить код: ОКСТУ 1909.

Заменить группу: А19 на И39.

Наименование стандарта изложить в новой редакции: «Материалы углеродистые. Метод измерения удельного электрического сопротивления порошка. Carbon materials. Method of electrical resistance definition of powder».

По всему тексту стандарта заменить единицы: мл на см<sup>3</sup>.

Вводная часть. Первый абзац изложить в новой редакции: «Настоящий стандарт распространяется на каменноугольный, нефтяной, пековый и сланцевый коксы, антрацит, термоантрацит и искусственный графит и устанавливает метод измерений удельного электрического сопротивления в интервале 10<sup>-3</sup>—10<sup>-1</sup> Ом·см»;

второй абзац. Заменить значения: 5,88 МПа (60 кгс/см<sup>2</sup>) на (5,88±0,03) МПа [(60,0±0,3) кгс/см<sup>2</sup>].

Пункт 1.1. Заменить ссылку: ГОСТ 2669—65 на ГОСТ 23083—78.

Пункт 2.1. Второй абзац. Заменить значение: 6,12 МПа (60 кгс/см<sup>2</sup>) на (5,88±0,03) МПа [(60,0±0,3) кгс/см<sup>2</sup>];

третий абзац изложить в новой редакции: «внутренний диаметр матрицы [15,96+0,07] мм, допускается износ матрицы до размера 16,2 мм»;

четвертый абзац. Заменить значение: 1—0,02 мм на (1,00—0,02) мм;

пятый абзац. Заменить значение: 8+0,02 мм на (8,00+0,02) мм;

шестой абзац. Исключить слова: «в зависимости от его плавной регулировки»;

седьмой абзац изложить в новой редакции: «амперметр постоянного тока по ГОСТ 8711—78 класса точности не более 1»;

восьмой абзац изложить в новой редакции: «милливольтметр постоянного тока по ГОСТ 8711—78 класса точности не более 0,5 или потенциометр по

(Продолжение см. с. 40)

тоянного тока для измерения падения напряжения по ГОСТ 7164—78, ГОСТ 9245—79 класса точности не более 0,5»;

одинадцатый абзац. Заменить слова: «пробирка, П4Д 5—10/19 (10—14/23) ХС1 по ГОСТ 10615—75, ГОСТ 23932—79» на «пробирка по ГОСТ 25336—82»;

заменить ссылку: ГОСТ 9500—75 на ГОСТ 9500—84;

примечание изложить в новой редакции: «Примечание. Диапазон измерений электронизмерительных приборов выбирается с таким расчетом, чтобы отсчет показаний проводился во второй или последней трети шкалы прибора. Допускается применять другие электронизмерительные приборы при условии обеспечения ими требований настоящего стандарта».

Пункт 3.3 изложить в новой редакции; дополнить пунктами — 3.3.1—3.3.3: «3.3. Поверку установки УЭСП-1 проводят не реже одного раза в год с отметкой в специальном журнале даты поверки и заключения о пригодности установки к эксплуатации.

3.3.1. При периодической поверке установки УЭСП-1 контролируются следующие параметры:

рабочее давление, обеспечиваемое прессом;

внутренний диаметр матрицы;

высота контрольного столбика;

высота рабочей зоны матрицы.

Разборка матрицы при поверке не допускается. В полном объеме параметры установки контролируются при ее изготовлении.

3.3.2. Высота рабочей зоны определяется при загрузке в матрицу контрольного столбика. При этом плоскость верхнего торца матрицы должна находиться в пределах контрольного поляка шириной  $(1,0 \pm 0,5)$  мм, расположенного на верхнем плечике.

3.3.3. Все контролируемые параметры должны измеряться не менее десяти раз. Результаты измерений должны соответствовать значениям, указанным в п. 2.1».

Пункт 4.1. Заменить значения:  $18 \pm 1$  мм на  $(18,0 \pm 1,0)$  мм;

дополнить абзацами: «нефтяной кокс —  $(4,5 \pm 0,1)$  см<sup>3</sup>;

сланцевый кокс —  $(4,7 \pm 0,1)$  см<sup>3</sup>;

антрацит —  $(4,6 \pm 0,1)$  см<sup>3</sup>».

Пункт 5.2. Второй абзац изложить в новой редакции: «Допускаемые отклонения отдельных измерений ( $\rho \cdot 10^6$ ) в Ом·м от среднего не должны превышать»;

последний абзац. Заменить слова: «двух наиболее близких измерений» на «трех измерений».

**И. СИЛИКАТНО-КЕРАМИЧЕСКИЕ И УГЛЕРОДНЫЕ МАТЕРИАЛЫ  
И ИЗДЕЛИЯ**

Группа **ИЗЭ**

**Изменение № 3 ГОСТ 4668—75** Материалы углеродные. Метод измерения удельного электрического сопротивления порошка

**Утверждено и введено в действие** Постановлением Комитета стандартизации и метрологии СССР от 03.10.91 № 1588

Дата введения **01.07.92**

Пункт 1.1. Заменить **ссылку**: ГОСТ 16799—71 на ГОСТ 16799—79;  
дополнить ссылкой: ГОСТ 10742—71,

*(Продолжение см. с. 72)*

Пункт 2.1. Заменить ссылки: ГОСТ 3584—73 на ГОСТ 6613—86, ГОСТ 13474—79 на ОСТ 16.0.801.397.

Пункт 3.3.2 изложить в новой редакции: «3.3.2. Рабочее давление контролируется путем измерения усилия, развиваемого прессом, и внутреннего диаметра матрицы, который увеличивается по мере износа матрицы.

Погрешность измерения не должна превышать:

для усилия сжатия — 0,4 %.

для диаметра матрицы — 0,05 %.

Высота рабочей зоны определяется при загрузке в матрицу контрольного столбика. При этом плоскость верхнего торца матрицы должна находиться в пределах контрольного пояса шириной  $(1,0 \pm 0,3)$  мм, расположенного на верхнем пуансоне».

Пункт 4.3. Заменить значение: 1 мин на 20—60 с;

после слов «Пропускают ток» дополнить словами: «не более».