

У контрольный Экз.



ГОСУДАРСТВЕННЫЙ СТАНДАРТ
СОЮЗА ССР

ЭЛЕКТРОДЕТОНАТОРЫ МГНОВЕННОГО ДЕЙСТВИЯ

ТЕХНИЧЕСКИЕ УСЛОВИЯ

ГОСТ 9089—75

Издание официальное

БЗ 4—96

ИПК ИЗДАТЕЛЬСТВО СТАНДАРТОВ
Москва

ГОСУДАРСТВЕННЫЙ СТАНДАРТ СОЮЗА ССР**ЭЛЕКТРОДЕТОНАТОРЫ МГНОВЕННОГО
ДЕЙСТВИЯ**

Технические условия

**ГОСТ
9089—75**Instantaneous electric detonators.
Specifications

ОКП 72 8741

Дата введения с 01.01.78

Настоящий стандарт распространяется на электродетонаторы мгновенного действия, предназначенные для инициирования зарядов взрывчатых веществ (ВВ) при взрывных работах.

Для всех остальных случаев применения электродетонаторов необходимо оформление специального разрешения.

Все требования стандарта являются обязательными.

(Измененная редакция, Изм. № 4).

1. ТИПЫ

1.1. В зависимости от конструктивных особенностей электродетонаторы должны изготавливаться следующих типов:

ЭД-8 — водостойкие с нихромовым мостиком накаливания и капсулом-детонатором типа 8С по ГОСТ 6254 (двух видов):

ЭД-8-Э — с эластично закрепленным мостиком и

ЭД-8-Ж — с жестко закрепленным мостиком;

ЭДП и ЭДП-р — водостойкие с платино-иридиевым мостиком накаливания и капсулом-детонатором типа 8А по ГОСТ 6254 (тип ЭДП-р, в отличие от типа ЭДП, имеет ниппель) — для взрывных работ в обводненных местах.

Издание официальное

Перепечатка воспрещена



© Издательство стандартов, 1975
© ИПК Издательство стандартов, 1997
Переиздание с Изменениями

1.2. Устройство электродетонаторов приведено на черт. 1, 2, 4, 5 приложения 1.

1.1, 1.2. (Измененная редакция, Изм. № 3).

1.3. Примеры условного обозначения электродетонаторов:

ЭД-8-Э с длиной концевых проводов 3000—3250 мм:

ЭД-8-Э-3250 по ГОСТ 9089—75

ЭДП-р с платино-иридиевым мостиком накаливания и резьбовым ниппелем:

ЭДП-р по ГОСТ 9089—75

(Измененная редакция, Изм. № 1, 3, 4).

2. ТЕХНИЧЕСКИЕ ТРЕБОВАНИЯ

2.1. Электродетонаторы должны быть изготовлены в соответствии с требованиями настоящего стандарта по чертежам, утвержденным в установленном порядке.

2.2. Материалы и полуфабрикаты, применяемые для изготовления электродетонаторов, должны соответствовать требованиям действующих государственных стандартов или другой технической документации, утвержденной в установленном порядке.

2.3. По внешнему виду электродетонаторы должны соответствовать образцам, утвержденным в установленном порядке, и не должны иметь окислений, трещин, помятостей, раковин, слабой обжимки капсюля-детонатора, нарушений изоляции проводов и их окисления.

Незначительные дефекты внешнего вида электродетонаторов, а также состояние обжимки капсюля-детонатора не должны превышать норм, предусмотренных образцами.

Ниппель электродетонатора типа ЭДП-р должен свободно вращаться вокруг капсюля-детонатора с пластиковой пробкой.

2.4. Электродетонаторы типа ЭД-8 должны иметь концевые провода по ГОСТ 6285 следующей длины: 2150₋₁₅₀, 2700₋₂₀₀, 3250₋₂₅₀, 3800₋₃₀₀ и 4350₋₃₅₀ мм.

Электродетонаторы типов ЭДП и ЭДП-р должны иметь концевые провода НВ—0,2 1 500, ГОСТ 17515, длиной 1100₋₁₀₀ мм.

Примечание. По требованию потребителей длина концевых проводов может быть увеличена.

(Измененная редакция, Изм. № 3).

2.5. Расстояние от дна гильзы до заплечика ниппеля у электродетонатора типа ЭДП-р должно быть в пределах 34,5—38,5 мм.

2.6. Электрическое сопротивление постоянному току электродетонаторов в зависимости от материала и длины проводов должно соответствовать приведенному в табл. 1.

Блуждающее сопротивление (прерывающаяся цепь) не допускается.

Таблица 1

Типы электродетонаторов	Длина выводных проводов, мм	Электрическое сопротивление, Ом
ЭД-8-Э	От 2000 до 4350	2,0—4,2
ЭД-8-Ж	От 2000 до 3250	1,8—3,0
	От 3500 до 4350	1,8—3,6
ЭДП	От 1000 до 1100	0,9—1,5
ЭДП-р		

Электродетонаторы типов ЭДП и ЭДП-р должны быть рассортированы по электрическому сопротивлению на две группы:

от 0,9 до 1,2 Ом;

св. 1,2 до 1,5 Ом.

(Измененная редакция, Изм. № 3).

2.7. Электродетонаторы должны быть устойчивы к тряске, после чего их электрическое сопротивление должно соответствовать требованиям п. 2.6.

2.8. Безопасный ток (верхний предел постоянного тока, который, протекая через электродетонаторы в течение $(5,0 \pm 0,1)$ мин, не воспламеняет их) должен быть для электродетонаторов типа ЭД-8 — $(0,200 \pm 0,005)$ А, для электродетонаторов типов ЭДП и ЭДП-р — $(0,180 \pm 0,005)$ А.

Длительный воспламеняющий ток (нижний предел постоянного тока, который, протекая через электродетонаторы в течение $(1,0 \pm 0,1)$ мин, воспламеняет не более 10 % электродетонаторов) для электродетонаторов типа ЭД-8 должен быть $(0,220 \pm 0,005)$ А.

(Измененная редакция, Изм. № 3, 5).

2.9. Стомиллисекундный воспламеняющий ток должен быть для электродетонаторов типов ЭДП и ЭДП-р — $(0,50 \pm 0,01)$ А.

(Измененная редакция, Изм. № 5).

2.10. Безопасный импульс воспламенения должен быть не менее для электродетонаторов типов:

ЭД-8 — $0,6 \text{ мсА}^2$;

ЭДП и ЭДП-р — $0,7 \text{ мсА}^2$.

2.11. Импульс воспламенения должен быть не более для электродетонаторов типов:

ЭД-8 — $2,0 \text{ мсА}^2$;

ЭДП и ЭДП-р — $4,0 \text{ мсА}^2$.

2.10, 2.11. (Измененная редакция, Изм. № 1).

2.12. Время срабатывания должно быть для электродетонаторов типов:

ЭД-8 — от 2 до 6 мс;

ЭДП и ЭДП-р — от 5 до 40 мс.

(Измененная редакция, Изм. № 3).

2.13. Электродетонаторы должны быть водостойкими и выдерживать давление воды для электродетонаторов типов:

ЭД-8 — $(1,96 \pm 0,20) \text{ Мпа}$ [$(20,0 \pm 2,0) \text{ кгс/см}^2$] в течение (20 ± 1) мин;

ЭДП и ЭДП-р — $(0,0098 \pm 0,0010) \text{ МПа}$ [$(0,10 \pm 0,01) \text{ кгс/см}^2$] в течение $(24,0 \pm 0,1)$ ч.

2.13. (Измененная редакция, Изм. № 3, 5).

2.14. Электродетонаторы типов ЭДП и ЭДП-р должны безотказно срабатывать при повышенной температуре плюс $(50 \pm 3) ^\circ\text{C}$ и пониженной — минус $(50 \pm 3) ^\circ\text{C}$ и выдерживать циклическое воздействие температур от плюс $(50 \pm 3) ^\circ\text{C}$ до минус $(50 \pm 3) ^\circ\text{C}$.

2.15. Электродетонаторы типа ЭД-8 после испытания их на устойчивость к тряске и на водостойкость, соединенные в группы от 20 до 60 шт., должны безотказно срабатывать от постоянного тока срабатывания — $(1,00 \pm 0,05) \text{ А}$.

(Измененная редакция, Изм. № 1, 3, 5).

2.16. Электродетонаторы типов ЭДП и ЭДП-р после выдержки их в интервале температур от плюс $(50 \pm 3) ^\circ\text{C}$ до минус $(50 \pm 3) ^\circ\text{C}$ и испытания на водостойкость, соединенные в группы по 100 шт., должны срабатывать от постоянного тока срабатывания — $(1,00 \pm 0,05) \text{ А}$.

(Измененная редакция, Изм. № 1, 5).

2.17. Электродетонаторы типов ЭДП, ЭДП-р после испытаний их на устойчивость к тряске и на водостойкость должны безотказно срабатывать при одиночном подрыве от постоянного тока, который должен быть для электродетонаторов типов ЭДП и ЭДП-р — $(0,40 \pm 0,01) \text{ А}$.

(Измененная редакция, Изм. № 1, 3, 5).

2.18. При подвешивании к проводам электродетонаторов типа ЭДП и ЭДП-р груза массой $(2,00 \pm 0,05)$ кг электровоспламенитель не должен отсоединяться от капсюля-детонатора, а провода не должны выдергиваться из пластиковой пробки.

2.19. Электродетонаторы типа ЭД-8 не должны взрываться при приложении динамической нагрузки к проводам груза массой $(3,00 \pm 0,05)$ кг, подвешенного к ним и падающего с высоты $(0,50 \pm 0,01)$ м.

2.18, 2.19. (Измененная редакция, Изм. № 5).

2.20. Электродетонаторы типов ЭД-8, ЭДП и ЭДП-р должны обладать иницирующей способностью, обеспечивающей пробивание свинцовой пластины, толщина которой должна быть для электродетонаторов типов:

ЭД-8 — $(5 \pm 0,1)$ мм;
ЭДП и ЭДП-р — $(6 \pm 0,1)$ мм,

при этом диаметр пробиваемого отверстия должен быть не менее диаметра капсюля-детонатора.

(Измененная редакция, Изм. № 3).

2.21. Вероятность безотказной работы электродетонаторов типа ЭД-8 должна быть не менее 0,9999 при доверительной вероятности 0,95 по статистическим данным приемо-сдаточных испытаний, а для типов ЭДП и ЭДП-р — не менее 0,998.

(Измененная редакция, Изм. № 1, 3).

2.22. Электродетонаторы типа ЭД-8, соединенные последовательно, должны срабатывать в группах от 20 до 100 шт. от тока $(1,00 \pm 0,05)$ А.

(Измененная редакция, Изм. № 3, 5).

2.23. Сопротивление изоляции токоведущих элементов электродетонаторов типа ЭД-8 должно быть не менее $1 \cdot 10^5$ Ом.

(Введен дополнительно, Изм. № 3).

3. ПРИЕМКА

3.1. Для проверки соответствия электродетонаторов требованиям настоящего стандарта устанавливаются приемо-сдаточные, периодические и типовые испытания. Порядок проведения этих испытаний и оценка качества партий электродетонаторов ЭДП и ЭДП-р, не

регламентированные настоящим стандартом, определены в технической документации, утвержденной в установленном порядке.

(Измененная редакция, Изм. № 5).

3.2. Электродетонаторы предъявляют к приемке партиями. Партия должна состоять из электродетонаторов одного типа. Количество электродетонаторов в партии должно быть не более для типов:

ЭД-8 — 50000 шт.;

ЭДП, ЭДП-р — 15000 шт.

По согласованию с заказчиком (потребителем) число электродетонаторов типа ЭД-8 в партии может быть увеличено до 100000 шт. На каждую партию электродетонаторов составляют формуляр.

(Измененная редакция, Изм. № 3).

3.3. Электродетонаторы предъявляют в окончательно упакованном виде. Допускается предъявлять электродетонаторы в незакрытых металлических коробках.

3.4. Прием-сдаточные испытания

3.4.1. Прием-сдаточные испытания электродетонаторов проводят в объеме и последовательности, указанных в табл. 2.

Выборку электродетонаторов типа ЭД-8 на все виды испытаний производят равномерно в процессе комплектования партии.

Таблица 2

Наименование проверки	Номер пункта		Объем выборки
	технических требований	методов испытаний	
1. Проверка внешнего вида ящиков с упакованными в них электродетонаторами, правильности маркировки и пломбирования	5.8; 5.9	4.1	10 % мест, но не менее 5 мест от партии
2. Проверка правильности укладки металлических коробок с упакованными в них электродетонаторами в ящики, внешнего вида металлических коробок, правильности маркировки, количества коробок с контактными зажимами, количества контактных зажимов в	5.5—5.7	4.1	10 % мест, но не менее 5 мест от партии

Наименование проверки	Номер пункта		Объем выборки
	технических требований	методов испытаний	
картонной коробке, наличия инструкций по применению электродетонаторов и контактных зажимов, ножа и инструкции по вскрытию герметичных металлических коробок			
3. Проверка герметичности металлических коробок с упакованными в них электродетонаторами (только для особых условий поставок и для типов ЭДП и ЭДП-р)	5.6	4.18	10 % мест, но не менее 5 мест от партии
4. Проверка правильности укладки картонных коробок с упакованными в них электродетонаторами в металлические коробки, внешнего вида картонных коробок, правильности маркировки, наличия этикетки	5.2; 5.4; 5.5	4.1	10 % мест, но не менее 5 мест от партии
5. Проверка правильности укладки электродетонаторов и их количества в картонной коробке, наличия этикетки	5.2; 5.3	4.1	10 % мест, но не менее 5 мест от партии
6. Проверка внешнего вида электродетонаторов и маркировки (для электродетонаторов ЭД-8)	2.3; 5.1	4.2	350 электродетонаторов или 740 электродетонаторов от 10-й партии типа ЭД-8, по 300 электродетонаторов типов ЭДП и ЭДП-р, отобранных из разных коробок после проверки правильности укладки электродетонаторов в коробках
7. Проверка у электродетонаторов длины концевых проводов	2.4	4.3	100 электродетонаторов, прошедших проверку на внешний вид

Наименование проверки	Номер пункта		Объем выборки
	технических требований	методов испытаний	
8. Проверка расстояния от гильзы до заплечика ниппеля у электродетонатора типа ЭДП-р	2.5	4.3	100 электродетонаторов, прошедших проверку на внешний вид
9. Проверка электрического сопротивления электродетонаторов	2.6	4.4	350 электродетонаторов или 740 электродетонаторов от 10-й партии типа ЭД-8, по 300 электродетонаторов типов ЭДП и ЭДП-р, прошедших проверку на внешний вид
10. Проверка электродетонаторов на устойчивость к тряске	2.7	4.5	30—70 электродетонаторов типа ЭД-8, 35 электродетонаторов типа ЭДП, 20 электродетонаторов типа ЭДП-р, прошедших проверку электрического сопротивления
11. Проверка электродетонаторов на безопасный ток и длительный воспламеняющий ток электродетонаторов типа ЭД-8	2.8	4.6	20 электродетонаторов, прошедших проверку электрического сопротивления и длительный воспламеняющий ток электродетонаторов типа ЭД-8
12. Проверка электродетонаторов типов ЭДП и ЭДП-р на стомиллисекундный воспламеняющий ток	2.9	4.7	По 20 электродетонаторов, прошедших проверку электрического сопротивления
13. Проверка электродетонаторов типов ЭД-8, ЭДП и ЭДП-р на безопасный импульс воспламенения и затем на импульс воспламенения	2.10; 2.11	4,8	100 электродетонаторов типа ЭД-8 от каждой десятой партии, прошедших проверку электрического сопротивления; по 20 электродетонаторов типов ЭДП и ЭДП-р, прошедших проверку электрического сопротивления
14. Проверка электродетонаторов типов ЭД-8 и ЭДП, ЭДП-р на время срабатывания	2.12	4.9; 4.10	По 20 электродетонаторов, прошедших проверку электрического сопротивления

Наименование проверки	Номер пункта		Объем выборки
	технических требований	методов испытаний	
15. Проверка электродетонаторов на воздействие температур и водостойкость	2.13; 2.14	4.11; 4.12	По 100 электродетонаторов типов ЭДП и ЭДП-р (из них по 25 шт. выдерживают при плюс (50 ± 3) °С и минус (50 ± 3) °С и 50 шт. — попеременно при плюс (50 ± 3) °С и минус (50 ± 3) °С, прошедших проверку электрического сопротивления; на водостойкость отбирают 35 электродетонаторов типа ЭДП, 20 электродетонаторов типа ЭДП-р, 60 электродетонаторов типа ЭД-8 из числа прошедших проверку на устойчивость к тряске и проверку сопротивления изоляции токоведущих элементов электродетонаторов
16. Проверка электродетонаторов типов ЭДП, ЭДП-р и ЭД-8 на безотказность срабатывания групповым подрывом	2.15; 2.16; 2.22	4.13	По 100 электродетонаторов ЭДП и ЭДП-р, прошедших проверку на водостойкость; 60 электродетонаторов типа ЭД-8, прошедших проверку на устойчивость к тряске, проверку сопротивления изоляции и на водостойкость, и 640 электродетонаторов типа ЭД-8, прошедших проверку электрического сопротивления, от каждой десятой партии, без выдержки в воде
17. Проверка электродетонаторов типов ЭДП, ЭДП-р на безотказность срабатывания одиночным подрывом	2.17	4.14	35 электродетонаторов типа ЭДП, 20 электродетонаторов типа ЭДП-р, прошедших проверку на водостойкость
18. Проверка электродетонаторов типов ЭД-8, ЭДП и ЭДП-р на инициирующую способность	2.20	4.17	По 20 электродетонаторов типов ЭД-8, ЭДП и ЭДП-р, прошедших проверку электрического сопротивления

Продолжение табл. 2

Наименование проверки	Номер пункта		Объем выборки
	технических требований	методов испытаний	
19. Проверка сопротивления изоляции токоведущих элементов электродетонаторов	2.23	4.19	60 электродетонаторов типа ЭД-8, прошедших проверку электрического сопротивления

Для проведения повторных испытаний недостающее количество электродетонаторов должно быть отобрано от той же партии.

Испытания на иницирующую способность электродетонаторов всех типов совмещают с испытаниями на время срабатывания или с испытаниями на безотказность срабатывания групповым подрывом для электродетонаторов типа ЭД-8.

Примечание. Проверка электродетонаторов на соответствие требованиям п. 2.23 является обязательной. Результат проверки является факультативным до 01.01.93.

(Измененная редакция, Изм. № 1, 2, 3, 5).

3.4.2. При неудовлетворительном результате проверки внешнего вида тары, правильности маркировки, пломбирования, укладки и количества электродетонаторов в коробках, наличия контактных зажимов и их количества, инструкции по применению электродетонаторов типа ЭД-8 и контактных зажимов, инструкции и ножа для вскрытия металлических коробок, герметичности металлических коробок с электродетонаторами типов ЭДП и ЭДП-р партию возвращают на исправление, после чего партию электродетонаторов предъявляют повторно.

(Измененная редакция, Изм. № 1, 3).

3.4.3. При неудовлетворительном результате проверки электродетонаторов типов ЭДП и ЭДП-р по внешнему виду партию возвращают на разбраковывание, после чего партию электродетонаторов предъявляют повторно.

Если при проверке электродетонаторов типа ЭД-8 по внешнему виду и маркировке окажется дефектным хотя бы один электродетонатор, проводят повторную проверку такого же количества электродетонаторов. При обнаружении двух и более дефектных электродетонаторов или при повторной проверке — одного электродетонатора

партию возвращают на разбраковывание, после чего партию электродетонаторов предъявляют повторно.

При повторном предъявлении партии дефекты у электродетонаторов не допускаются.

Примечание. Допускается по согласованию с потребителем использовать для сухих мест электродетонаторы ЭД-8, не удовлетворяющие требованиям п. 2.3 в части нарушения изоляции проводов при соответствии остальным требованиям настоящего стандарта.

3.4.4. При неудовлетворительном результате проверки электродетонаторов типов ЭДП и ЭДП-р по длине проводов партию возвращают на разбраковывание, после чего проводят повторную проверку на 100 электродетонаторах, при этом дефекты не допускаются.

Для электродетонаторов типа ЭД-8 отклонения по длине проводов в большую сторону дефектом не считают.

При получении более одного отклонения по длине выводных проводов на величину не более 50 мм ниже предельного значения или одного отклонения более 50 мм ниже предельного значения дополнительно проверяют 200 электродетонаторов, при этом дефекты не допускаются.

3.4.3, 3.4.4. (Измененная редакция, Изм. № 3, 5).

3.4.5. При неудовлетворительном результате проверки у электродетонаторов типа ЭДП-р размера между доньшком гильзы до заплечика ниппеля партию возвращают на разбраковывание, после чего проводят повторную проверку на 100 электродетонаторах; при этом дефекты не допускаются.

3.4.6. При неудовлетворительном результате проверки электродетонаторов типа ЭД-8 по электрическому сопротивлению проверяют дополнительно 700 электродетонаторов. При неудовлетворительном результате первичной проверки электродетонаторов типов ЭДП и ЭДП-р и повторной проверки электродетонаторов типа ЭД-8 партию возвращают на сплошной контроль по сопротивлению. Проводят проверку и дополнительную настройку всех приборов контроля сопротивления, после чего проводят дополнительную проверку 700 электродетонаторов типа ЭД-8, 300 электродетонаторов типов ЭДП и ЭДП-р, при этом отклонения по электрическому сопротивлению не допускаются. Результаты этой проверки считаются окончательными.

От последующих партий электродетонаторов типа ЭД-8 проверяют по электрическому сопротивлению 700 электродетонаторов до получения удовлетворительных результатов на двух партиях подряд.

3.4.5, 3.4.6. (Измененная редакция, Изм. № 3).

3.4.7. В случае взрыва электродетонаторов при испытании их на устойчивость к тряске партия электродетонаторов должна быть забракована.

3.4.8. В случае несоответствия электрического сопротивления хотя бы у одного электродетонатора типа ЭД-8 после испытания на устойчивость к тряске, партию испытывают на удвоенном количестве электродетонаторов, при этом отклонения по электрическому сопротивлению не допускаются.

В случае несоответствия электрического сопротивления требованиям п. 2.6 или при наличии блуждающего сопротивления хотя бы у одного электродетонатора типов ЭДП и ЭДП-р партия должна быть забракована.

Исправление и повторное предъявление электродетонаторов типов ЭДП и ЭДП-р допускается только по согласованию с заказчиком.

3.4.9. В случае срабатывания хотя бы одного электродетонатора при проведении испытаний на безопасный ток партия должна быть забракована.

При срабатывании более 10 % электродетонаторов типа ЭД-8 при испытании на длительный воспламеняющий ток партию бракуют.

Допускается испытания электродетонаторов типа ЭД-8 на безопасный и длительный воспламеняющий ток проводить на электровоспламенителях в процессе изготовления партии электродетонаторов.

3.4.8, 3.4.9. (Измененная редакция, Изм. № 3).

3.4.10. В случае несрабатывания хотя бы одного электродетонатора типов ЭДП или ЭДП-р при испытании на стомиллисекундный воспламеняющий ток от постоянного тока $(0,50 \pm 0,01)$ А отказавший электродетонатор испытывают при токе не более 0,55 А и при срабатывании его проводят повторные испытания на удвоенном количестве электродетонаторов; при этом стомиллисекундный воспламеняющий ток должен быть не более $(0,50 \pm 0,01)$ А, в противном случае партия должна быть забракована.

(Измененная редакция, Изм. № 1, 3, 5).

3.4.11. В случае срабатывания хотя бы одного электродетонатора типов ЭД-8, ЭДП или ЭДП-р при испытании их на безопасный импульс воспламенения партия должна быть забракована.

3.4.12. В случае несрабатывания хотя бы одного электродетонатора типа ЭД-8 при испытании его на импульс воспламенения от импульса 2 мсА^2 отказавший электродетонатор испытывают при им-

пульсе $2,5 \text{ мсА}^2$ и при его срабатывании проводят повторные испытания партии на 200 электродетонаторах от импульса $2,0 \text{ мсА}^2$, а в случае несрабатывания отказавшего электродетонатора от импульса $2,5 \text{ мсА}^2$ партия электродетонаторов должна быть забракована.

(Измененная редакция, Изм. № 1, 3).

3.4.13. В случае несрабатывания хотя бы одного электродетонатора типов ЭДП или ЭДП-р при испытании их на импульс воспламенения от импульса 4 мсА^2 отказавший электродетонатор переиспытывают при импульсе $4,2 \text{ мсА}^2$ и при срабатывании его проводят повторные испытания на 40 электродетонаторах.

При неудовлетворительном результате повторных испытаний партия должна быть забракована.

На все испытанные от данной партии электродетонаторы допускается один электродетонатор, срабатывающий от импульса $4,2 \text{ мсА}^2$.

(Измененная редакция, Изм. № 3).

3.4.14. Разброс импульсов воспламенения от всего испытанного от партии числа электродетонаторов на определение импульса воспламенения должен быть не более для электродетонаторов типов:

ЭД-8 — 1 мсА^2 ;

ЭДП и ЭДП-р — $2,5 \text{ мсА}^2$.

При получении более одного отклонения от значений, указанных в пп. 3.4.13 и 3.4.14, партия электродетонаторов должна быть забракована.

Испытания по определению импульса воспламенения на предприятиях-изготовителях допускается проводить на электровоспламенителях при обязательной проверке не реже одного раза в квартал импульса воспламенения на электродетонаторах.

3.4.15. При получении более одного значения времени срабатывания до 8 мс при испытаниях электродетонаторов типа ЭД-8 проводят повторные испытания на удвоенном количестве электродетонаторов; при этом отклонения по времени срабатывания не допускаются.

При получении хотя бы одного значения времени срабатывания до 12 мс при испытаниях электродетонаторов типа ЭД-8, предназначенных для одиночного подрыва, проводят повторные испытания на удвоенном количестве электродетонаторов. При этом отклонения по времени срабатывания не допускаются.

Для электродетонаторов типа ЭД-8 (кроме предназначенных для одиночного подрыва) на все испытанные от данной партии электродетонаторы допускается одно отклонение до 8 мс.

Партию электродетонаторов типа ЭД-8, не удовлетворяющую требованиям п. 2.12, при соответствии всем остальным требованиям настоящего стандарта разрешается использовать в народном хозяйстве для одиночного взрывания после согласования с потребителем, кроме организаций Министерства обороны.

(Измененная редакция, Изм. № 2).

3.4.16. В случае получения хотя бы одного отклонения по времени срабатывания при испытании электродетонаторов типов ЭДП или ЭДП-р партия должна быть забракована.

(Измененная редакция, Изм. № 1).

3.4.17. В случае получения хотя бы одного отказа или неполной детонации при испытаниях электродетонаторов типа ЭДП и ЭДП-р на безотказность срабатывания групповым подрывом после предварительной проверки их на водостойкость проводят повторные испытания на 100 электродетонаторах.

При получении неудовлетворительного результата при повторных испытаниях партия электродетонаторов должна быть забракована.

В случае получения более одного отказа при испытаниях на безотказность срабатывания групповым подрывом партия электродетонаторов должна быть забракована.

Допускается увеличивать число электродетонаторов, соединенных в группы последовательно, до 100 шт.

(Измененная редакция, Изм. № 1, 3).

3.4.18. В случае получения хотя бы одного отказа или неполной детонации при испытаниях электродетонаторов типа ЭДП и ЭДП-р на одиночный подрыв от постоянного тока $(0,40 \pm 0,01)$ А после их проверки на водостойкость проводят повторные испытания на 100 электродетонаторах, прошедших проверку электрического сопротивления; при этом отказы или неполные детонации не допускаются.

На все испытанные от данной партии электродетонаторы типов ЭДП и ЭДП-р допускается не более 5 % электродетонаторов, срабатывающих при токе $(0,45 \pm 0,01)$ А.

(Измененная редакция, Изм. № 1, 5).

3.4.19. **(Исключен, Изм. № 3).**

3.4.20. В случае получения хотя бы одного неполного пробивания отверстия в свинцовой пластине при испытаниях электродетонаторов типов ЭД-8, ЭДП или ЭДП-р на иницирующую способность проводят повторные испытания на удвоенном количестве электродето-

наторов, при этом отказы и неполные пробивания отверстия в свинцовой пластинке не допускаются.

(Измененная редакция, Изм. № 1, 3).

3.4.21. При получении одного отказа или одной неполной детонации при проведении первичных испытаний электродетонаторов типа ЭД-8, предусмотренных в пп. 2.11, 2.12, 2.15, испытания на безотказность необходимо проводить дополнительно групповым подрывом без выдержки в воде до 700 шт., при этом отказы не допускаются. Последующие партии испытываются в количестве 700 шт., до получения положительных результатов на двух партиях подряд.

При получении отказа при испытании на срабатывание после выдержки в воде на соответствие требованиям п. 2.15 устанавливают его причину.

При получении отказа по причине недостаточной водостойкости дополнительно испытывают после выдержки в воде 120 электродетонаторов. При этом отказы и неполные детонации не допускаются для изделий, предназначенных для использования в шахтах.

При получении при повторных испытаниях после выдержки в воде отказа по причине недостаточной водостойкости партия электродетонаторов по согласованию с потребителем может быть использована для взрывания в сухих местах с соответствующей маркировкой упаковки.

При получении отказа по причине, не связанной с водостойкостью, партия электродетонаторов может быть использована в народном хозяйстве, кроме угольных шахт.

При получении двух и более отказов партия бракуется.

При получении при первичных испытаниях неполной детонации дополнительно испытывают 640 электродетонаторов, из них 120 после выдержки в воде. При этом отказы и неполные детонации не допускаются для изделий, предназначенных для использования в угольных шахтах.

(Измененная редакция, Изм. № 1, 3, 5).

3.5. Периодические испытания

3.5.1. Периодическим испытаниям подвергают произвольно выбранные электродетонаторы из количества прошедших приемо-сдаточные испытания.

3.5.2. Испытание электродетонаторов типа ЭД-8 на безотказность срабатывания групповым подрывом (п. 2.22) после предварительной проверки их по электрическому сопротивлению проводят на 640

электродетонаторах от каждой десятой партии. При этом допускается не более одного отказа или неполной детонации на все количество испытанных электродетонаторов.

(Измененная редакция, Изм. № 1, 3).

3.5.3. Испытание электродетонаторов типов ЭДП и ЭДП-р на прочность крепления узлов приложением статической нагрузки (п. 2.18) проводят в течение (10 ± 1) мин на 20 прошедших проверку электрического сопротивления электродетонаторах из каждой пятой партии.

В случае хотя бы одного обрыва мостика накаливания проводят повторные испытания на удвоенном количестве электродетонаторов; при этом дефекты не допускаются.

В случае разъединения узлов электродетонаторов или выдергивания проводов из пластиковой пробки партию электродетонаторов типа ЭДП-р бракуют и проводят проверку технологического процесса, партию электродетонаторов типа ЭДП возвращают на исправление, после чего проводят повторные испытания на удвоенном количестве электродетонаторов, при этом дефекты не допускаются.

При неудовлетворительном результате испытаний электродетонаторов типов ЭДП и ЭДП-р на прочность крепления узлов проводят испытания такого же количества электродетонаторов на последующих партиях до получения пяти положительных результатов подряд.

(Измененная редакция, Изм. № 3, 5).

3.5.4. Испытание электродетонаторов типа ЭД-8 приложением динамической нагрузки к проводам (п. 2.19) проводят на 20 прошедших проверку на устойчивость к тряске электродетонаторах один раз в квартал; при этом нарушения конструкции электродетонатора, а также выдергивания проводов из пластиковой пробки не допускаются.

Обрыв проводов дефектом не считают.

В случае взрыва электродетонатора при приложении динамической нагрузки к проводам партия электродетонатора должна быть забракована.

(Измененная редакция, Изм. № 1).

3.6. Типовые испытания

3.6.1. Типовые испытания проводятся по программе, составленной предприятием-изготовителем электродетонаторов, согласованной (при необходимости) с предприятием-разработчиком и заказчиком и утвержденной в установленном порядке; при этом объем испытаний определяют в зависимости от степени влияния внесенных изменений на качество электродетонаторов.

3.6.2. Типовым испытаниям подвергают электродетонаторы, прошедшие приемо-сдаточные испытания.

3.7. Качество электродетонаторов типа ЭД-8 на предприятиях-изготовителях проверяют на соответствие требованиям стандарта ежеквартально институтами по безопасности работ (МакНИИ, ВостНИИ, ВНИПИ взрывгеофизики) по согласованным графикам с составлением актов, копии которых направляют в Госгортехнадзор.

Проверке подвергают не менее 1 % партий электродетонаторов от квартального плана.

3.8. Потребитель обязан проводить контроль качества электродетонаторов по внешнему виду и электрическому сопротивлению, применяя порядок и методики, соответствующие настоящему стандарту, изложенные в ведомственных инструкциях (стандартах), согласованных с Госгортехнадзором.

3.7, 3.8. (Измененная редакция, Изм. № 3, 5).

4. МЕТОДЫ ИСПЫТАНИЙ

4.1. Проверку внешнего вида тары, правильности маркировки, пломбирования, укладки и количества электродетонаторов в коробках, а также наличия этикеток, инструкций и ножа для вскрытия металлических коробок с электродетонаторами типов ЭДП и ЭДП-р и контактных зажимов (пп. 5.1—5.9) проводят внешним осмотром.

(Измененная редакция, Изм. № 1).

4.2. Проверку внешнего вида электродетонаторов (п. 2.3) проводят внешним осмотром и сличением с образцом.

4.3. Проверку длины концевых проводов у электродетонаторов (п. 2.4) и расстояния от дна гильзы до заплечика ниппеля у электродетонатора типа ЭДП-р (п. 2.5) проводят универсальным измерительным инструментом с требуемой точностью.

4.4. Проверку электрического сопротивления у электродетонаторов (п. 2.6) проводят приборами постоянного тока класса точности не ниже 2,5. Значение тока при измерении не должно превышать $(0,050 \pm 0,001)$ А.

При рассортировке электродетонаторов типов ЭДП и ЭДП-р на группы по электрическому сопротивлению в случае получения спорных результатов в качестве арбитражного следует использовать прибор класса точности не ниже 0,5.

(Измененная редакция, Изм. № 1, 3, 5).

4.5. Для проверки электродетонаторов на устойчивость к тряске (п. 2.7) их укладывают в транспортную коробку, при этом коробку с уложенными в нее электродетонаторами перевязывают шпагатом и укладывают на дно ящика, который устанавливают на приборе по нормативно-технической документации, утвержденной в установленном порядке. Свободное место в ящике плотно заполняют такими же, но пустыми коробками или обрезками картона.

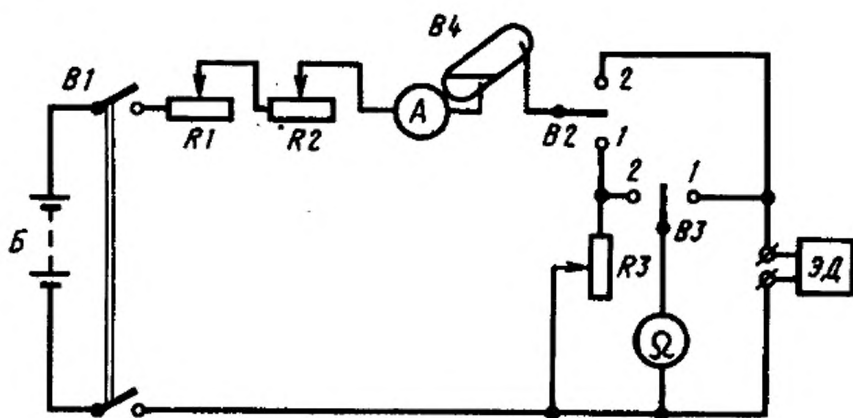
Электродетонаторы подвергают тряске в течение (10 ± 1) мин при 60 ударах (падениях) в минуту с высоты (150 ± 2) мм. После тряски электродетонаторы проверяют на соответствие электрического сопротивления по п. 4.4.

(Измененная редакция, Изм. № 1, 5).

4.6. Испытание электродетонаторов на безопасный ток (п. 2.8) проводят в течение $(5,0 \pm 0,1)$ мин с помощью испытательной установки, электрическая схема которой приведена на черт. 1.

При испытании применяют источник постоянного тока, обеспечивающий ток $(0,220 \pm 0,005)$ А и нарастание его в момент включения до заданной величины за время, не более 0,05 мс с пульсацией выходного напряжения не более 1,5 % при максимальной нагрузке.

Для электродетонаторов типа ЭДП и ЭДП-р допускается применение источника постоянного тока, обеспечивающего ток $(0,180 \pm 0,005)$ А.



Б — источник постоянного тока; *В1* — выключатель; *В2* — переключатель; *В3* — переключатель; *В4* — контакт ртутный или полупроводниковый ключ; *R1* — регулируемый проволочный резистор ≥ 300 Ом; *R2* — регулируемый проволочный резистор ≥ 10 Ом; *R3* — регулируемый проволочный резистор ≥ 20 Ом; *А* — амперметр не ниже класса 1; Ω — омметр класса точности не ниже 2,5; *ЭД* — электродетонатор

Черт. 1

Электродетонаторы вкладывают в муфели или стальные стаканы и последовательно соединяют в группу по 20 шт.; провода крайних изделий присоединяют к клеммам. Переключатель *B3* устанавливают в положение 1. Омметром измеряют значение сопротивления группы электродетонаторов. Переключатель *B3* переводят в положение 2 и реостатом *R3* устанавливают по омметру сопротивление, равное сопротивлению группы электродетонаторов.

Переключатель *B2* устанавливают в положение 1, а переключатель *B3* — в нейтральное положение; выключателем *B1* включают питание и замыкают ртутный качающийся контакт *B4*.

С помощью реостатов *R1* и *R2* установить по амперметру ток $(0,200 \pm 0,005)$ А для испытаний на безопасный ток электродетонаторов типа ЭД-8 и ток $(0,180 \pm 0,005)$ А для электродетонаторов типов ЭДП и ЭДП-р. Размыкают контакт *B4*. Переключатель *B2* переводят в положение 2 и на $(5,0 \pm 0,1)$ мин замыкают контакт *B4*. По истечении $(5,0 \pm 0,1)$ мин размыкают контакты *B4* и *B1*. Переключатель *B2* переводят в нейтральное положение.

Электродетонаторы типа ЭД-8 продолжают испытывать на этой же установке на длительный воспламеняющий ток $(0,220 \pm 0,005)$ А в течение $(1,0 \pm 0,1)$ мин.

Порядок подготовки и проведения испытания аналогичны испытанию на безопасный ток.

4.7. Испытание электродетонаторов типа ЭДП и ЭДП-р на стомиллисекундный воспламеняющий ток (п. 2.9) проводят с помощью испытательной установки, электрическая схема которой приведена на черт. 2.

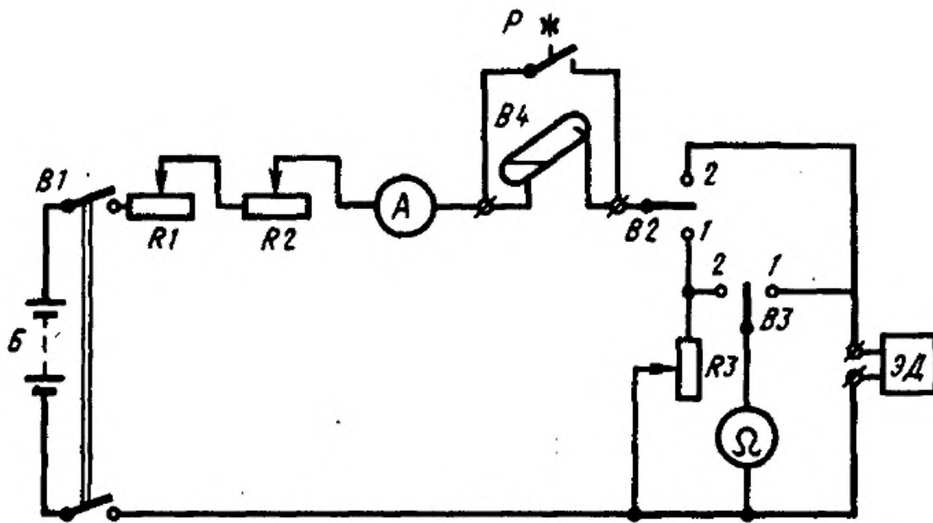
При испытании применяют источник постоянного тока, обеспечивающий ток $(0,220 \pm 0,005)$ А и нарастание его в момент включения до заданной величины за время, не более 0,05 мс с пульсацией выходного напряжения не более 1,5 % при максимальной нагрузке.

Производят регулировку импульсзадающего реле *P* на 100 мс; отклонение при регулировке допускается не более 5 мс.

После окончания регулировки выключателем *B1* размыкают цепь, замкнутую при регулировке.

Для испытания на стомиллисекундный воспламеняющий ток электродетонаторы по одному вкладывают в стальные стаканы.

Испытуемый электродетонатор присоединяют к клеммам. Переключатель *B3* устанавливают в положение 1 (сопротивление электродетонатора).



Б — источник постоянного тока; *В1* — выключатель; *В2* — переключатель; *В3* — переключатель; *В4* — контакт ртутный или полупроводниковый ключ; *Р1* — регулируемый проволочный резистор ≥ 300 Ом; *Р2* — регулируемый проволочный резистор ≥ 10 Ом; *Р3* — регулируемый проволочный резистор ≥ 20 Ом; *А* — амперметр класса точности не ниже 1; Ω — омметр класса точности не ниже 2,5; *Р* — контакт импульс-задающего реле; ЭД — электродетонатор

Черт. 2

Омметром измеряют сопротивление электродетонатора. Переключатель *В3* переводят в положение 2 и реостатом *Р3* устанавливают по омметру сопротивление, равное измеряемому сопротивлению электродетонатора. Переключатель *В2* устанавливают в положение 1 (настройка), а переключатель *В3* — в нейтральное положение; выключателем *В1* включают питание схемы и замыкают контакт *В4*. С помощью реостатов *Р1* и *Р2* устанавливают по амперметру ток $(0,50 \pm 0,01)$ А и размыкают контакт *В4*. Переключатель *В2* переводят в положение 2 и замыкают контакт импульсзадающего реле *Р*.

Стоимиллисекундный воспламеняющий ток определяют по показанию амперметра.

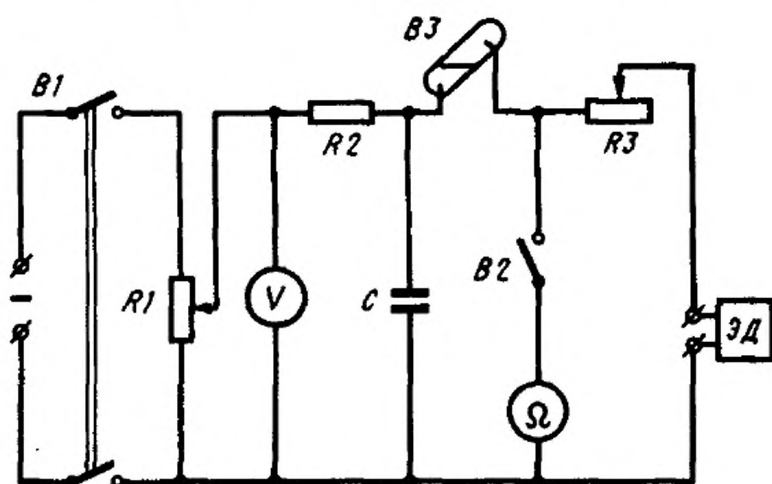
П р и м е ч а н и е. Периодически при помощи электронного секундомера проверяют время срабатывания импульсзадающего реле и при необходимости регулируют его на 100 мс.

4.6, 4.7. (Измененная редакция, Изм. № 1, 3, 5).

4.8. Испытание электродетонаторов на безопасный импульс воспламенения (пп. 2.10 и 2.11) проводят с помощью испытательной установки, электрическая схема которой приведена на черт. 3.

Вкладывают электродетонаторы по одному в стальной стакан (муфель). Испытуемый электродетонатор подсоединяют к клеммам и замыкают выключатель $B2$. По омметру реостатом $R3$ устанавливают сопротивление $(20,0 \pm 0,5)$ Ом (разрядное сопротивление) и размыкают выключатель $B2$. Выключателем $B1$ включают питание схемы.

Сопротивлением $R1$ устанавливают по вольтметру V напряжение, равное (31 ± 1) В, что соответствует безопасному импульсу воспламенения $0,6 \text{ мсА}^2$ — для электродетонаторов типа ЭД-8, и 33 В, что соответствует безопасному импульсу воспламенения $0,7 \text{ мсА}^2$ — для электродетонаторов типов ЭДП и ЭДП-р. При этом конденсатор C емкостью $25 \text{ мкФ} \pm 10\%$ заряжается через зарядное сопротивление $R2$. Разряжают конденсатор C на электродетонатор через сопротивление $R3$.



$B1$ — выключатель; $B2$ — выключатель; $B3$ — контакт ртутный или полупроводниковый ключ; $R1$ — регулируемый проволочный резистор $\geq 1-3 \text{ кОм}$; $R2$ — непроволочный резистор $\geq 10-30 \text{ кОм}$, $\geq 1 \text{ Вт}$; $R3$ — регулируемый проволочный резистор $\geq 20 \text{ Ом}$; V — вольтметр не ниже класса 1; C — конденсатор, $C = (25 \pm 10)\% \text{ мкФ}$; $U_{\text{раб}} = 250 \text{ В}$; Ω — омметр не ниже класса 1; ЭД — электродетонатор

Черт. 3

При несрабатывании электродетонатора испытание повторяют до его воспламенения, увеличивая каждый раз напряжение на 5 В.

Импульс воспламенения (K_B) в мсА^2 вычисляют по формуле

$$K_B = \frac{U^2 \cdot C}{2R_p} 10^{-3},$$

где U — напряжение, при котором электродетонатор срабатывал, В;

C — емкость конденсатора, мкФ;

R_p — сопротивление разрядной цепи, Ом.

(Измененная редакция, Изм. № 5).

4.9. Испытание электродетонаторов типа ЭД-8 на время срабатывания (п. 2.12) проводят на испытательном стенде, электрическая схема которого приведена на черт. 4.

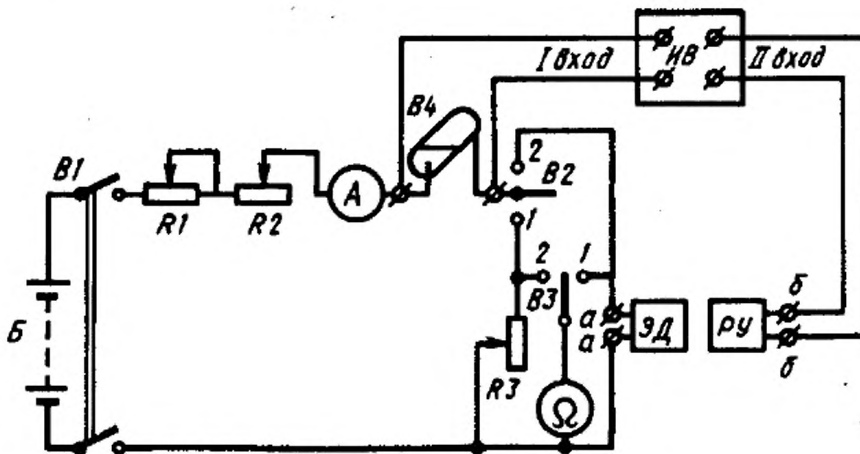
При испытании применяют источник постоянного тока, обеспечивающий ток $(0,220 \pm 0,005)$ А и нарастание его в момент включения до заданной величины за время, не более 0,05 мс с пульсацией выходного напряжения не более 1,5 % при максимальной нагрузке.

Вставляют электродетонаторы по одному в стальные стаканы.

Для испытания на инициирующую способность электродетонаторы устанавливают на квадратные или круглые пластины из свинца, изготовленные по технической документации, утвержденной в установленном порядке, прокатанные до толщины $(5 \pm 0,1)$ мм.

Испытуемый электродетонатор подсоединяют к клеммам *a-a*, а клеммам *б-б* присоединяют устройство, обеспечивающее за время не более 0,05 мс срабатывание цепи II входа измерителя времени в момент взрыва электродетонатора. Допускается параллельное включение дублирующего измерителя времени.

Допускается применение датчиков ионизационного типа и фотодатчиков.



Б — источник постоянного тока; *В1* — выключатель; *В2* — переключатель; *В3* — переключатель; *В4* — контакт ртутный или полупроводниковый ключ ≥ 300 Ом; *Р1* — регулируемый проволочный резистор ≥ 300 Ом; *Р2* — регулируемый проволочный резистор ≥ 10 Ом; *Р3* — регулируемый проволочный резистор ≥ 20 Ом; *А* — амперметр не ниже класса 1; Ω — омметр класса точности не ниже 2,5; *ИВ* — измеритель времени; *ЭД* — электродетонатор; *РУ* — устройство, обеспечивающее срабатывание цепи II входа *ИВ* при взрыве *ЭД*

Черт. 4

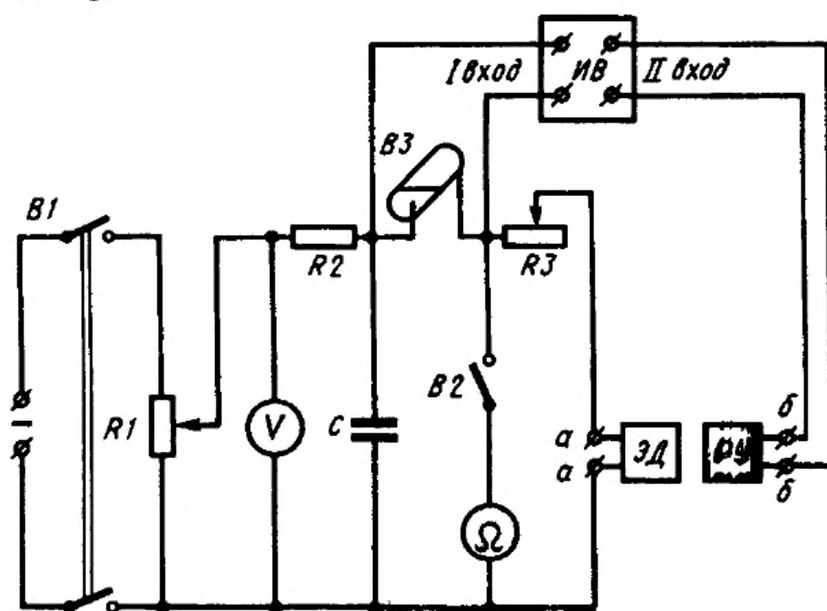
Переключатель $B3$ переводят в положение 1 и омметром измеряют сопротивление электродетонатора. Переключатель $B3$ переводят в положение 2, реостатом $R3$ по омметру устанавливают сопротивление, равное сопротивлению электродетонатора, и включают питание схемы выключателем $B1$. Переключатель $B2$ ставят в положение 1, а переключатель $B3$ — в нейтральное положение, замыкают контакт $B4$ и реостатами $R1$ и $R2$ по амперметру устанавливают ток $(1,00 \pm 0,05)$ А. Переключатель $B2$ ставят в положение 2 и замыкают контакт $B4$.

Взрыв электродетонатора вызывает срабатывание цепи II входа измерителя времени ИВ, чем достигается фиксирование момента взрыва.

Время от момента пуска до момента остановки измерителя времени ИВ фиксируется по шкале прибора.

Измерение времени срабатывания производят электронным секундомером или осциллографом с погрешностью не более $\pm 5\%$.

4.10. Испытание электродетонаторов типов ЭДП и ЭДП-р на время срабатывания проводят с помощью испытательной установки, схема которой приведена на черт. 5.



$B1$ — выключатель; $B2$ — выключатель; $B3$ — контакт ртутный или полупроводниковый ключ; $R1$ — регулируемый проволочный резистор 1—3 кОм; $R2$ — непроволочный резистор 10—30 кОм, ≥ 1 Вт; $R3$ — регулируемый проволочный резистор ≥ 20 Ом; V — вольтметр не ниже класса 1; Ω — омметр не ниже класса 1; C — конденсатор, $C = 25 \pm 10\%$ мкФ; $U_{\text{раб}} \approx 250$ В; ИВ — измеритель времени; ЭД — электродетонатор; ПУ — устройство, обеспечивающее срабатывание цепи II входа ИВ при взрыве ЭД

Черт. 5

Вкладывают электродетонаторы по одному в стальной стакан (муфель). При этом их устанавливают на квадратные или круглые пластины из свинца, изготовленные по технической документации, утвержденной в установленном порядке, прокатанные до толщины $(6 \pm 0,1)$ мм (п. 2.20).

Испытуемый электродетонатор подключают к клеммам *a-a* и к клеммам *b-b* подключают устройство, обеспечивающее за время не более 0,05 мс срабатывание цепи II входа измерителя времени в момент взрыва электродетонатора. По омметру реостатом *R3* устанавливают сопротивление 5 Ом и размыкают выключатель *B2*. Выключателем *B1* включают питание схемы. Устанавливают сопротивлением *R1* напряжение по вольтметру, равное 45 В, при этом конденсатор *C* заряжается через зарядное сопротивление *R2*. Разряжают конденсатор *C* на электродетонатор через разрядное сопротивление *R3*; при этом происходит срабатывание электродетонатора с одновременным запуском измерителя времени *ИВ*. Взрыв электродетонатора вызывает срабатывание цепи II входа измерителя времени, чем достигается фиксирование момента взрыва. Время от момента пуска до момента остановки измерителя времени фиксируется по шкале прибора. Измерение времени срабатывания производят электронным секундомером или осциллографом с погрешностью не более $\pm 5\%$.

4.9, 4.10. (Измененная редакция, Изм. № 1, 3, 5).

4.11. Испытания электродетонаторов типов ЭДП и ЭДП-р на устойчивость к воздействию температур проводят путем выдерживания их в камерах при плюс $(50 \pm 3)^\circ\text{C}$ и минус $(50 \pm 3)^\circ\text{C}$ в течение одного часа при каждой температуре.

По окончании последнего цикла испытаний электродетонаторы извлекают из камеры и выдерживают в нормальных климатических условиях не менее 2 ч.

(Измененная редакция, Изм. № 1, 3, 5).

4.12. Испытание электродетонаторов на водостойкость (п. 2.13) проводят на установке, изготовленной по технической документации, утвержденной в установленном порядке, путем выдерживания в воде температурой от 4 до 25°C электродетонаторов типа ЭД-8 под давлением $(1,96 \pm 0,20)$ МПа $[(20,0 \pm 2,0)$ кгс/см²] в течение (20 ± 1) мин и электродетонаторов типов ЭДП и ЭДП-р под давлением

($0,0096 \pm 0,0010$) МПа [$(0,10 \pm 0,01)$ кгс/см²] в течение ($24,0 \pm 0,1$) ч, при этом концы проводов должны находиться над поверхностью воды.

4.13. Испытание электродетонаторов на безотказность срабатывания при групповом подрыве (пп. 2.15, 2.16, 2.22) проводят на изготовленном по документации предприятия-изготовителя испытательном стенде, обеспечивающем возможность контроля полноты срабатывания электродетонаторов. Электрическая схема стенда приведена на черт. 1.

Электродетонаторы, прошедшие испытания по пп. 4.5 или 4.11, 4.12, соединяют последовательно в группу в количестве, установленном техническими требованиями (пп. 2.15, 2.16, 2.22).

Дальнейший порядок испытаний должен соответствовать указанному в п. 4.6. При этом сопротивлениями $R1$ и $R2$ устанавливают ток ($1,00 \pm 0,005$) А.

При испытании электродетонаторов типов ЭДП и ЭДП-р применяют источник тока напряжением (240 ± 5) В, обеспечивающий ток нагрузки не менее ($1,00 \pm 0,005$) А.

Примечание. Под полнотой срабатывания следует понимать полное разрушение капсюля-детонатора со стороны дна.

4.12, 4.13. **(Измененная редакция, Изм. № 3, 5).**

4.14. Испытания электродетонаторов типов ЭДП и ЭДПр одиночным подрывом (п. 2.17) проводят с помощью испытательной установки, электрическая схема которой приведена на черт. 1.

После выдержки в воде электродетонаторы испытывают в порядке, указанном в п. 4.6, при этом для электродетонаторов типа ЭДП и ЭДП-р с помощью реостатов $R1$ и $R2$ устанавливают величину тока ($0,40 \pm 0,01$) А.

(Измененная редакция, Изм. № 1, 3, 5).

4.15. При испытании электродетонаторов типа ЭДП и ЭДП-р на прочность крепления узлов (п. 2.18) их укрепляют по одному в вертикальном положении в специальном зажиме, соединенном с гирей массой ($2,00 \pm 0,05$) кг, после чего провода электродетонаторов привязывают к крюку подъемного механизма и всю систему поднимают до тех пор, пока гири не повиснут в воздухе. В таком положении систему выдерживают в течение (10 ± 1) мин.

После этого проверяют электрическое сопротивление у электродетонаторов по п. 4.4.

(Измененная редакция, Изм. № 1, 2, 5).

4.16. Испытание электродетонаторов типа ЭД-8 приложением динамической нагрузки на соответствие требованиям п. 2.19 произ-

водят на специальном приборе, изготовленном по технической документации, утвержденной в установленном порядке, и установленном за щитовым ограждением. Электродетонаторы по одному устанавливают в вертикальном положении пробкой вниз так, чтобы провода свободно свисали из прорези основания, на которое установлен электродетонатор. Провода электродетонатора в свободно обтянутом состоянии укрепляют на крючке груза. Груз поднимают и сбрасывают. Высота падения груза должна быть такой, чтобы исключалось зависание его при вытяжке проводов.

(Измененная редакция, Изм. № 1).

4.17. Испытание электродетонаторов на инициирующую способность (п. 2.20) проводят по п. 4.9, 4.10 одновременно с определением времени срабатывания или по п. 4.13 для электродетонаторов типа ЭД-8, установив электродетонатор на свинцовую пластину толщиной $(5,0 \pm 0,1)$ мм.

(Измененная редакция, Изм. № 1, 3).

4.18. Проверку герметичности металлических коробок с электродетонаторами типов ЭДП и ЭДП-р проводят приложением избыточного давления $(0,020 \pm 0,002)$ МПа [$(0,20 \pm 0,02)$ кгс/см²] в течение 1 мин или под вакуумом $(0,020 \pm 0,002)$ МПа [$(0,20 \pm 0,02)$ кгс/см²] в течение $(2,0 \pm 0,1)$ мин на приборе, изготовленном по технической документации, утвержденной в установленном порядке.

(Измененная редакция, Изм. № 3, 5).

4.19. Проверку сопротивления изоляции токоведущих элементов электродетонатора (п. 2.23) проводят согласно методике, изложенной в приложении 4 к ГОСТ 21806.

(Введены дополнительно, Изм. № 3).

4.20. При проведении испытаний допускается использование другого испытательного оборудования, обеспечивающего заданные режимы испытаний.

(Измененная редакция, Изм. № 5).

5. МАРКИРОВКА, УПАКОВКА, ТРАНСПОРТИРОВАНИЕ И ХРАНЕНИЕ

5.1. Каждый электродетонатор типа ЭД-8 должен иметь маркировку. Вид маркировки должен соответствовать требованиям технической документации, утвержденной в установленном порядке.

5.2. Электродетонаторы должны быть уложены рядами в картонные коробки по ОСТ 84—2449 по 5—10 шт. в каждом ряду. При этом

ряд должен быть уложен капсулями-детонаторами в одну сторону, следующий ряд — в другую сторону.

В зависимости от длины проводов в картонные коробки должно быть уложено следующее количество электродетонаторов:

30—70 шт.	ЭД-8
20—40 шт.	ЭДП
20—40 шт.	ЭДП-р

Количество электродетонаторов, укладываемое в картонную коробку, может быть изменено по согласованию с заказчиком (потребителем).

Каждый ряд электродетонаторов типов ЭДП и ЭДП-р должен быть проложен картоном по ГОСТ 7376 или ГОСТ 7933, а каждый ряд электродетонаторов типа ЭД-8 — оберточной бумагой, изготовленной по технической документации, утвержденной в установленном порядке, или картоном по ГОСТ 7376 или ГОСТ 7933.

Картонные коробки с электродетонаторами должны быть закрыты крышками и перевязаны шпагатом по ГОСТ 17308.

5.1, 5.2. (Измененная редакция, Изм. № 1, 3).

5.3. На крышке каждой коробки должна быть наклеена этикетка, изготовленная по технической документации, утвержденной в установленном порядке, с указанием:

товарного знака или условного обозначения предприятия-изготовителя;

условного обозначения электродетонатора;

сопротивления в омах;

номера партии;

количества электродетонаторов;

фамилии упаковщика (или присвоенного ему номера);

номера полуавтомата (или фамилии лица), проверяющего сопротивление;

даты изготовления (месяц, год).

(Измененная редакция, Изм. № 3).

5.4. (Исключен, Изм. № 3).

5.5. Картонные коробки с электродетонаторами всех типов, кроме ЭДП и ЭДП-р, должны быть плотно уложены в металлические коробки.

Количество электродетонаторов в металлической коробке устанавливается технической документацией, утвержденной в установленном порядке.

Свободное место в металлической коробке заполняют оберточной или гофрированной бумагой, изготовленной по технической документации, утвержденной в установленном порядке, или картоном по ГОСТ 7933.

Металлические коробки должны быть плотно закрыты крышками. На каждую металлическую коробку должна быть наклеена этикетка, приведенная в п. 5.3, без указания номера полуавтомата (или фамилии лица), проверяющего сопротивление.

При поставках в районы Крайнего Севера или приравненные к ним районы картонные коробки с электродетонаторами должны быть помещены в мешок из полиэтиленовой пленки по ГОСТ 10354. Мешок должен быть заварен в «чуб».

(Измененная редакция, Изм. № 1, 2, 3).

5.6. Картонные коробки с электродетонаторами, предназначенными для особых условий поставки, и электродетонаторами типов ЭДП и ЭДП-р должны быть плотно уложены в герметичные металлические коробки, изготовленные по нормативно-технической документации, утвержденной в установленном порядке.

(Измененная редакция, Изм. № 3).

5.7. Металлические коробки должны быть плотно уложены в ящики по нормативно-технической документации, утвержденной в установленном порядке.

Количество электродетонаторов в ящиках устанавливается технической документацией, утвержденной в установленном порядке.

В ящики с упакованными в них металлическими коробками с электродетонаторами типа ЭД-8 помещают контактные зажимы, изготовленные по технической документации, утвержденной в установленном порядке, и уложенные по 200 шт. в специальные картонные коробки из картона любой марки по ГОСТ 7933.

Количество зажимов в ящике должно соответствовать количеству электродетонаторов.

Оставшееся свободное пространство во избежание перемещения коробок в ящике заполняют гофрированным картоном, обрезками картона или бумаги.

В ящик или металлическую коробку должны быть вложены инструкции по применению электродетонаторов и зажимов (приведены в приложениях 2 и 3).

В ящик с электродетонаторами в герметичной упаковке должны быть вложены нож, изготовленный по нормативно-технической до-

кументации, и инструкция по вскрытию металлических герметичных коробок, утвержденная в установленном порядке.

Допускается упаковку контактных зажимов для электродетонаторов типа ЭД-8 производить в пакет из полиэтиленовой пленки по ГОСТ 10354 (не более 1200 шт. в каждый пакет) с последующей укладкой пакетов в отдельный ящик согласно технической документации, утвержденной в установленном порядке. Число зажимов в ящиках должно соответствовать количеству электродетонаторов, отправляемых каждому потребителю.

При поставке электродетонаторов типа ЭД-8 в районы Крайнего Севера и труднодоступные районы ящики, кроме того, должны быть окантованы стальной упаковочной лентой по боковым сторонам и дну.

(Измененная редакция, Изм. № 2, 3).

5.7а. Вид упаковки, предусмотренный настоящим стандартом, соответствует требованиям ГОСТ 26319 для упаковки группы 11.

(Введен дополнительно, Изм. № 4).

5.8. При внутрисоюзных перевозках на ящик должна быть нанесена маркировка с указанием:

условного обозначения электродетонатора (наименование не указывать);

товарного знака или условного обозначения предприятия-изготовителя;

сопротивления в омах;

номера партии;

количества электродетонаторов в ящике;

номера ящика;

массы брутто в килограммах;

даты изготовления (месяц и год);

знака опасности груза по ГОСТ 19433 (черт. 1а), с указанием класса 1, подкласса 1.1, группы совместимости В;

знака разрядности груза в равностороннем треугольнике — 23, а после введения в действие новых правил перевозки опасных грузов — условного номера груза в равностороннем треугольнике — 112;

манипуляционных знаков: «Хрупкое — осторожно», «Верх» по ГОСТ 14192.

При поставке электродетонаторов по согласованию с потребителем, не по основному назначению, на этикетке металлической коробки и в маркировке ящика (или на ярлыке) должна быть

сделана надпись об особых условиях использования электродетонаторов.

Для электродетонаторов типа ЭД-8 допускается водостойким клеем любой рецептуры приклеивать ярлык с указанной маркировкой за исключением случаев, когда изделия направляются в районы Крайнего Севера и труднодоступные районы.

При поставке контактных зажимов в отдельных ящиках на ящике с электродетонаторами должна быть нанесена маркировка или наклеен ярлык с надписью «Без контактных зажимов».

Места, способы и материалы для нанесения маркировки по ГОСТ 14192, ГОСТ 19433.

(Измененная редакция, Изм. № 4, 5).

5.9. Все ящики принятой партии должны быть опломбированы пломбой по ГОСТ 18677.

5.10. Транспортирование электродетонаторов, изготовленных и упакованных в соответствии с настоящим стандартом, осуществляется транспортом всех видов на любые расстояния в соответствии с действующими правилами перевозки опасных грузов для транспорта соответствующего вида и специальными инструкциями, утвержденными в установленном порядке.

Размещение и крепление груза в соответствии с «Техническими условиями погрузки и крепления грузов», МПС, 1988 г.

Перемещение груза на предприятиях-изготовителях производят в соответствии с требованиями ГОСТ 12.3.020, правилами эксплуатации производств, правилами устройства предприятий, правилами защиты от статического электричества, согласованными и утвержденными в установленном порядке.

При перевозке морским транспортом груз поставляют в контейнерах.

Меры безопасности и ликвидации последствий аварий должны быть изложены в аварийной карточке № 704, вручаемой отправителем перевозчику до начала погрузки или в информационной таблице.

Загрузка железнодорожных и автомобильных транспортных средств должна производиться до рационального использования их грузоподъемности в соответствии с техническими нормами, с учетом обеспечения безопасности.

(Измененная редакция, Изм. № 4).

5.11. Электродетонаторы должны храниться в упакованном виде. Условия хранения должны соответствовать требованиям действующим

щих «Единых правил безопасности при взрывных работах», утвержденных в установленном порядке.

Условие хранения электродетонаторов в упаковке предприятия-изготовителя — по ГОСТ 15150, категория размещения 2.

(Измененная редакция, Изм. № 3, 5).

5.12. Электродетонаторы по степени опасности при хранении и транспортировании должны относиться к IV группе.

6. ГАРАНТИИ ИЗГОТОВИТЕЛЯ

6.1. Изготовитель гарантирует соответствие электродетонаторов требованиям настоящего стандарта при соблюдении потребителем правил транспортирования и хранения, установленных настоящим стандартом.

6.2. Гарантийный срок хранения электродетонаторов — 18 лет для типов ЭДП и ЭДП-р, 2 года — для типа ЭД-8 со дня изготовления.

(Измененная редакция, Изм. № 3).

7. ТРЕБОВАНИЯ БЕЗОПАСНОСТИ

7.1. Электродетонаторы относятся к классу 1, подклассу 1.1, группе совместимости В согласно классификации по ГОСТ 19433, классификационный шифр — 1.1 В.

Все работы, связанные с изготовлением, испытанием, транспортированием, хранением, использованием и уничтожением электродетонаторов, должны проводиться в соответствии с действующими правилами эксплуатации производств, правилами устройства предприятий, правилами защиты от статического электричества, согласованными и утвержденными в установленном порядке, с требованиями «Единых правил безопасности при взрывных работах», утвержденных в установленном порядке, с правилами перевозок опасных грузов, действующими на транспорте каждого вида, и специальными инструкциями, утвержденными в установленном порядке.

При хранении и использовании электродетонаторов в условиях потребителей необходимо соблюдать «Инструкцию по применению электродетонаторов ЭД-8 (приложение 2), «Инструкцию по применению зажимов проводов электродетонаторов» (приложение 3).

Испытание и применение промышленных электродетонаторов в

производственных условиях проводят по разрешению Госгортехнадзора в установленном порядке.

(Измененная редакция, Изм. № 4, 5).

7.2. По чувствительности к электростатическому разряду электродетонаторы относятся к группе чувствительных изделий (выдерживают электрический разряд энергии не менее 10 мДж). Электродетонаторы требуют специальных мер, исключая возможность накопления статических зарядов на оборудовании и работающих.

(Введен дополнительно, Изм. № 3).

8. УКАЗАНИЯ ПО ЭКСПЛУАТАЦИИ

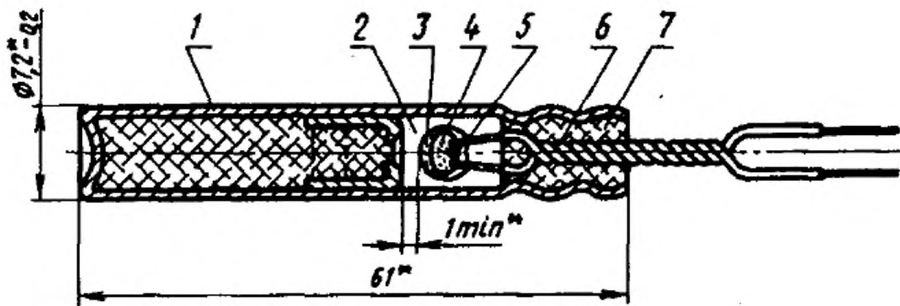
8.1. По истечении гарантийного срока хранения все электродетонаторы в партии проверяются по наружному виду на соответствие требованиям п. 2.3, а 20 электродетонаторов от партии — по электрическому сопротивлению на соответствие требованиям п. 2.6.

Электродетонаторы, выдержавшие испытания, могут быть допущены к последующему использованию в течение года с момента испытаний.

Срок использования электродетонаторов типов ЭДП и ЭДП-р, выдержавших контрольные испытания, после истечения гарантийного срока хранения определяет заказчик.

УСТРОЙСТВО ЭЛЕКТРОДЕТОНАТОРОВ

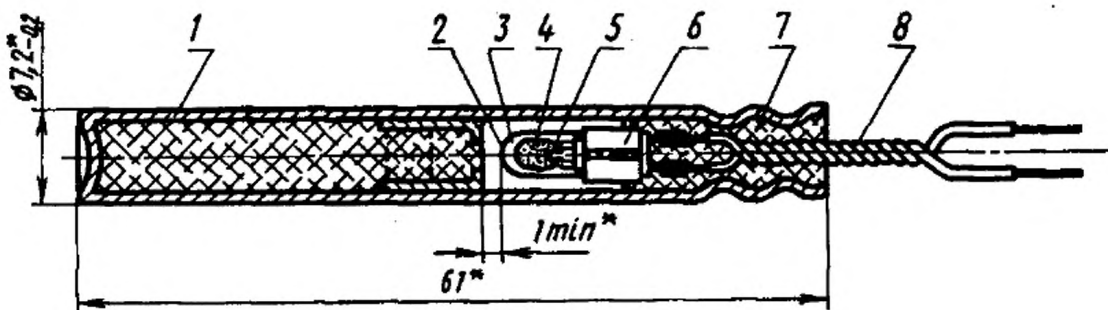
Электродетонатор ЭД-8-Э



1 — капсуль-детонатор; 2 — нитролак; 3 — состав зажигательный или инертный; 4 — состав воспламеняющий; 5 — мостик накаливания; 6 — провод; 7 — пробка пластмассовая

Черт. 1

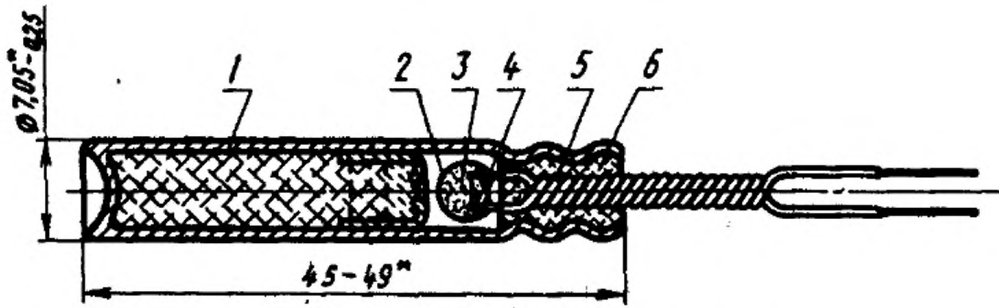
Электродетонатор ЭД-8-Ж



1 — капсуль-детонатор; 2 — нитролак; 3 — состав зажигательный или инертный; 4 — состав воспламеняющий; 5 — мостик накаливания; 6 — каркас; 7 — пробка пластмассовая; 8 — провод

Черт. 2

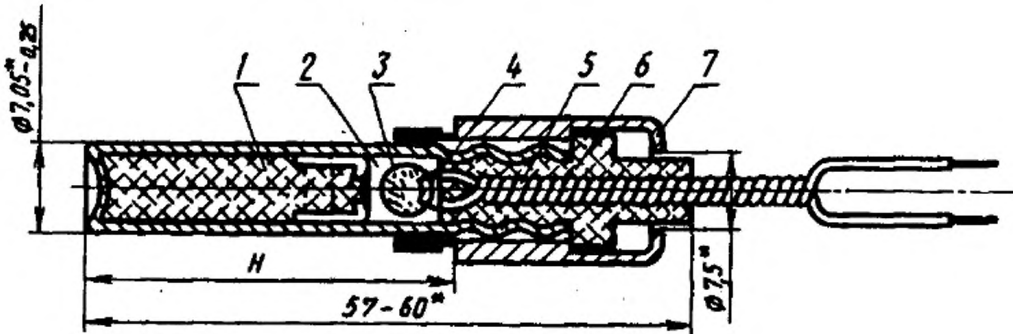
Электродетонатор ЭДП



1 — капсюль-детонатор; 2 — нитролак; 3 — состав воспламенительный; 4 — мостик накаливания; 5 — провод; 6 — пробка пластикатовая

Черт. 4**

Электродетонатор типа ЭДП-р



1 — капсюль-детонатор; 2 — нитролак; 3 — состав воспламенительный; 4 — мостик накаливания; 5 — провод; 6 — пробка пластикатовая; 7 — ниппель

Черт. 5

*Размеры для справок.

(Измененная редакция, Изм. № 1, 3).

**Черт. 3. (Исключен, Изм. № 3).

ИНСТРУКЦИЯ ПО ПРИМЕНЕНИЮ ЭЛЕКТРОДЕТОНАТОРОВ ЭД-8

1. Электродетонаторы ЭД-8 предназначены для взрывания зарядов взрывчатых веществ.

(Измененная редакция, Изм. № 3).

2. На базисных складах поступающие партии электродетонаторов подлежат проверке в соответствии с «Едиными правилами безопасности при взрывных работах».

3. Электродетонаторы перед выдачей их в работу должны быть проверены на соответствие их сопротивлений пределам, указанным на этикетке упаковочной тары.

4. В качестве источника тока для электродетонаторов допускается применять взрывные машинки конденсаторного типа, постоянный и переменный ток стандартной частоты. При взрывании электродетонаторов в группах от взрывных приборов общее сопротивление электровзрывной сети не должно превышать пределов, указанных в документации на взрывные приборы.

Величина постоянного тока для последовательного соединения электродетонаторов до 100 шт. в группу должна быть 1 А, при соединении до 300 шт. в группу — 1,3 А; в случае применения переменного тока — 2,5 А.

5. Безопасный постоянный ток для электродетонаторов типа ЭД-8 — 0,20 А.

(Измененная редакция, Изм. № 3).

6. При соединении электродетонаторов в группу места соединения проводов должны быть надежно изолированы.

7. Электродетонаторы должны храниться в закупоренном виде в проветриваемых складских помещениях в соответствии с «Едиными правилами безопасности при взрывных работах».

Гарантийный срок хранения электродетонаторов без изменения их боевых качеств — не более двух лет, после чего электродетонаторы должны быть повторно испытаны на соответствие требованиям настоящего стандарта по внешнему виду и электрическому сопротивлению, а также на безопасность срабатывания в группах по 100 шт.

(Измененная редакция, Изм. № 3).

8. Контрольно-измерительные приборы, применяемые при испытаниях электродетонаторов, должны посылать в электровзрывную сеть ток силой не более 50 мА.

9. Переноска электродетонаторов должна проводиться в специальных сумках или кассетах, допущенных Госгортехнадзором.

(Измененная редакция, Изм. № 5).

10. При обращении и применении электродетонаторов необходимо строго руководствоваться «Едиными правилами безопасности при взрывных работах» и специальными инструкциями по обеспечению электростатической безопасности работ с электродетонаторами у потребителей, утвержденными в установленном порядке.

(Измененная редакция, Изм. № 3).

11. Работающие с электродетонаторами должны быть в обуви на кожаной, войлочной подошве или резиновых формовых сапогах, в одежде (верхней и нижней), изготовленной из хлопчатобумажных или льняных тканей, содержащих не более 15 % синтетических волокон. Допускается спецодежда из других тканей при условии пропитки ее не реже одного раза в квартал антистатическими препаратами.

12. При работе с электродетонаторами должны быть заземлены все металлическое оборудование, электропроводные конструкции, приборы и оснастка, с которыми контактируют электродетонаторы.

13. Рабочие столы, стеллажи и пол производственных помещений должны быть покрыты электропроводящими материалами с обязательным подключением покрытия к контуру заземления с сопротивлением не более 100 Ом.

Перед началом работы с электродетонаторами необходимо снять с себя заряды статического электричества путем касания голыми руками заземленного оборудования в течение 5 с.

14. Работа с электродетонаторами допускается при относительной влажности воздуха на рабочем месте не ниже 50 %.

Выполнение требований пп. 12 и 13 на складах взрывчатых материалов с относительной влажностью воздуха более 70 % необязательно.

11—14. (Введены дополнительно, Изм. № 2).

15. Электродетонаторы относятся к классу 1, подклассу 1.1, группе совместимости В согласно классификации по ГОСТ 19433, классификационный шифр — 1.1 В.

(Введен дополнительно, Изм. № 4).

**ИНСТРУКЦИЯ ПО ПРИМЕНЕНИЮ ЗАЖИМОВ ПРОВОДОВ
ЭЛЕКТРОДЕТОНАТОРОВ**

Для более надежного сращивания проводов при сборке электровзрывной цепи применяется контактный зажим, который обеспечивает надежный контакт между проводами, предохраняет от искрения во время прохождения тока и изолирует от блуждающих токов и внешней среды сродки проводов.

При применении зажимов места соединения проводов не изолируются.

По одному зачищенному проводу от двух электродетонаторов (черт. 1) скручивают между собой несколькими витками (черт. 2) и вставляют в зажим (черт. 3), который затем перегибают вручную (черт. 4).



Черт. 1



Черт. 2



Черт. 3



Черт. 4

(Измененная редакция, Изм. № 1, 2, 3).

ИНФОРМАЦИОННЫЕ ДАННЫЕ

1. **УТВЕРЖДЕН И ВВЕДЕН В ДЕЙСТВИЕ** Постановлением Государственного комитета стандартов Совета Министров СССР от 26.12.75 № 4032
2. **Срок проверки IV квартал 1991 г.**
Периодичность проверки 5 лет
3. **ВЗАМЕН ГОСТ 9089—63**
4. **ССЫЛОЧНЫЕ НОРМАТИВНО-ТЕХНИЧЕСКИЕ ДОКУМЕНТЫ**

Обозначение НТД, на который дана ссылка	Номер пункта
ГОСТ 6254—85	1.1
ГОСТ 6285—74	2.4
ГОСТ 7376—89	5.2
ГОСТ 7933—89	5.2; 5.5; 5.7
ГОСТ 10354—82	5.5; 5.7
ГОСТ 14192—77	5.8
ГОСТ 15150—69	5.11
ГОСТ 17308—88	5.2
ГОСТ 17515—72	2.4
ГОСТ 18677—73	5.9
ГОСТ 19433—88	5.8
ГОСТ 21806—76	4.19
ОСТ 84—2449—90	5.2

5. **Постановлением Госстандарта от 22.09.92 № 1227 снято ограничение срока действия**
6. **ПЕРЕИЗДАНИЕ (июнь 1997 г.) с Изменениями № 1, 2, 3, 4, 5, утвержденными в марте 1978 г., сентябре 1982 г., ноябре 1987 г., декабре 1990 г., сентябре 1992 г. (ИУС 5—78, 12—82, 2—88, 5—91, 12—92)**

Редактор *Р.Г. Говердовская*
Технический редактор *Н.С. Гришанова*
Корректор *М.С. Кабашова*
Компьютерная верстка *В.И. Грищенко*

Изд. лиц. №021007 от 10.08.95. Сдано в набор 27.05.97. Подписано в печать 30.06.97.
Усл. печ. л. 2,32. Уч.-изд. л. 2,20. Тираж 127 экз. С639. Зак. 464.

ИПК Издательство стандартов, 107076, Москва, Колодезный пер., 14.
Набрано в Издательстве на ПЭВМ
Филиал ИПК Издательство стандартов — тип. "Московский печатник"
Москва, Лялин пер., 6.
Плр № 080102

Изменение № 6 ГОСТ 9089—75 Электродетонаторы мгновенного действия. Технические условия
Принято Межгосударственным советом по стандартизации, метрологии и сертификации (протокол № 61-2022 от 14.07.2022)

Зарегистрировано Бюро по стандартам МГС № 16315

За принятие изменения проголосовали национальные органы по стандартизации следующих государств: AZ, AM, BY, KG, KZ, RU, TJ, UZ [коды альфа-2 по МК (ИСО 3166) 044]

Дату введения в действие настоящего изменения устанавливают указанные национальные органы по стандартизации*

Первая страница. Заменить код: «ОКП 72 8741» на «ОКПД 2 20.51.12.150».

Стандарт дополнить разделом «2а. Нормативные ссылки»:

«2а. Нормативные ссылки

В настоящем стандарте использованы нормативные ссылки на следующие межгосударственные стандарты:

ГОСТ 6254 Капюли-детонаторы для взрывных работ. Технические условия

ГОСТ 6285 Провода для промышленных взрывных работ. Технические условия

ГОСТ 7376 Картон гофрированный. Общие технические условия¹⁾

ГОСТ 7933 Картон для потребительской тары. Общие технические условия

ГОСТ 10354 Пленка полиэтиленовая. Технические условия

ГОСТ 14192 Маркировка грузов

ГОСТ 15150 Машины, приборы и другие технические изделия. Исполнения для различных климатических районов. Категории, условия эксплуатации, хранения и транспортирования в части воздействия климатических факторов внешней среды

ГОСТ 17308 Шпагаты. Технические условия

ГОСТ 17515 Провода монтажные с пластмассовой изоляцией. Технические условия

ГОСТ 18677 Пломбы. Конструкция и размеры

ГОСТ 19433 Грузы опасные. Классификация и маркировка

ГОСТ 21806 Электродетонаторы предохранительные короткозамедленного действия. Технические условия

ГОСТ 26319 Грузы опасные. Упаковка

ГОСТ 26653 Подготовка генеральных грузов к транспортированию. Общие требования

Примечание — При пользовании настоящим стандартом целесообразно проверить действие ссылочных стандартов (и классификаторов) на официальном интернет-сайте Межгосударственного совета по стандартизации, метрологии и сертификации (www.easc.by) или по указателям национальных стандартов, издаваемым в государствах, указанных в предисловии, или на официальных сайтах соответствующих национальных органов по стандартизации. Если на документ дана недатированная ссылка, то следует использовать документ, действующий на текущий момент, с учетом всех внесенных в него изменений. Если заменен ссылочный документ, на который дана датированная ссылка, то следует использовать указанную версию этого документа. Если после принятия настоящего стандарта в ссылочный документ, на который дана датированная ссылка, внесено изменение, затрагивающее положение, на которое дана ссылка, то это положение применяется без учета данного изменения. Если ссылочный документ отменен без замены, то положение, в котором дана ссылка на него, применяется в части, не затрагивающей эту ссылку»;

дополнить сноской ¹⁾:

«¹⁾ В Российской Федерации действует ГОСТ Р 52901—2007 «Картон гофрированный для упаковки продукции. Технические условия».

Пункт 3.4.1. Примечание исключить.

Пункт 3.7. Заменить слова: «Госгортехнадзор» на «уполномоченный государственный орган в области промышленной безопасности».

Пункт 3.8. Заменить слова: «Госгортехнадзором» на «уполномоченным государственным органом в области промышленной безопасности».

* Дата введения в действие на территории Российской Федерации — 2023—01—01.

Пункт 5.2. Первый абзац. Заменить слова: «картонные коробки по ОСТ 84—2449» на «картонные коробки, изготовленные по нормативно-технической документации, утвержденной в установленном порядке».

Пункт 5.3 изложить в новой редакции:

«5.3. На крышку каждой коробки должна быть нанесена маркировка, отвечающая требованиям [1], с указанием:

- наименования (условного обозначения) электродетонатора;
- наименования предприятия-изготовителя, а также его товарного знака (при наличии) и юридического адреса;
- класса и (или) группы электродетонатора по условию применения;
- подкласса электродетонатора;
- группы совместимости;
- обозначения настоящего стандарта;
- сопротивления в омах;
- номера партии;
- количества электродетонаторов;
- фамилии упаковщика (или присвоенного ему номера);
- номера полуавтомата (или фамилии лица), проверяющего сопротивление;
- даты изготовления (месяц, год);
- гарантийного срока хранения;
- информации о подтверждении соответствия продукции требованиям [1];
- цветной отличительной полосы шириной не менее 15 мм».

Пункт 5.7. Последний абзац. Заменить слова: «труднодоступные районы» на «приравненные к ним местности».

Пункт 5.8 изложить в новой редакции:

«5.8. При транспортировании на ящик должна быть нанесена маркировка, отвечающая требованиям [1], с указанием:

- наименования (условного обозначения) электродетонатора;
- наименования предприятия-изготовителя, а также его товарного знака (при наличии) и юридического адреса;
- класса и (или) группы электродетонатора по условию применения;
- подкласса электродетонатора;
- группы совместимости;
- обозначения настоящего стандарта;
- обозначения соответствия транспортной тары по механической прочности;
- сопротивления в омах;
- номера партии;
- количества электродетонаторов в ящике;
- номера ящика;
- массы брутто в килограммах;
- даты изготовления (месяц и год);
- знака опасности груза по ГОСТ 19433 (класс 1, подкласс 1.1, группа совместимости В);
- условного номера груза в равностороннем треугольнике — 112;
- номера ООН — 0030;
- манипуляционных знаков: «Хрупкое — осторожно», «Верх» по ГОСТ 14192;
- информации о подтверждении соответствия продукции требованиям [1];
- цветной отличительной полосы шириной не менее 15 мм.

Маркировка должна быть четкой, разборчивой, стойкой к различным воздействиям (влаги, света, соли, высоких и низких температур), которые могут возникать в процессе транспортирования, а также сохраняться в течение всего гарантийного срока хранения взрывчатых веществ и изделий на их основе.

При поставке электродетонаторов по согласованию с потребителем, не по основному назначению, на этикетке металлической коробки и в маркировке ящика (или на ярлыке) должна быть сделана надпись об особых условиях использования электродетонаторов.

При поставке контактных зажимов в отдельных ящиках на ящике с электродетонаторами должна быть нанесена маркировка или наклеен ярлык с надписью «Без контактных зажимов».

Места, способы и материалы для нанесения маркировки по ГОСТ 14192, ГОСТ 19433».

Пункт 5.10. Второй абзац. Заменить слова: «в соответствии с «Техническими условиями погрузки и крепления грузов», МПС, 1988 г.» на «по ГОСТ 26653»;

пятый абзац. Заменить номер: «№ 704» на «№ 191».

Пункт 5.11 изложить в новой редакции:

«5.11. Электродетонаторы должны храниться в упакованном виде. Условия хранения должны соответствовать требованиям нормативно-технической документации, установленным уполномоченными государственными органами в области промышленной безопасности.

Условия хранения электродетонаторов в упаковке предприятия-изготовителя — по ГОСТ 15150, категория размещения 2».

Пункт 5.12 исключить.

Пункт 7.1 изложить в новой редакции:

«7.1. По степени опасности при перевозке (транспортировании) и хранении электродетонаторы относятся к классу 1 по классификации, установленной на основе международных принципов классификации опасных грузов, регламентируемых типовыми правилами Организации Объединенных Наций, к подклассу 1.1, группе совместимости В — по ГОСТ 19433, [1]; номер ООН — 0030.

Все работы, связанные с изготовлением, испытанием, транспортированием, хранением, использованием и уничтожением электродетонаторов, должны проводиться в соответствии с требованиями правил эксплуатации производств, правил устройства предприятий, правил защиты от статического электричества, согласованными и утвержденными в установленном порядке уполномоченными государственными органами в области промышленной безопасности, с требованиями правил перевозок опасных грузов, действующими на транспорте каждого вида, и специальных инструкций, утвержденных в установленном порядке.

При хранении и использовании электродетонаторов в условиях потребителей необходимо соблюдать «Инструкцию по применению электродетонаторов ЭД-8» (приложение 2), «Инструкцию по применению зажимов проводов электродетонаторов» (приложение 3).

Испытание и применение промышленных электродетонаторов в производственных условиях проводят по разрешению уполномоченных государственных органов в области промышленной безопасности в установленном порядке».

Приложение 2. Пункты 2,7,10. Заменить слова: «Едиными правилами безопасности при взрывных работах» на «правилами, установленными уполномоченными государственными органами в области промышленной безопасности».

Пункт 9. Заменить слова: «Госгортехнадзором» на «к применению уполномоченными государственными органами в области промышленной безопасности».

Пункт 15 изложить в новой редакции:

«15. По степени опасности при перевозке (транспортировании) и хранении электродетонаторы относят к классу 1 по классификации, установленной на основе международных принципов классификации опасных грузов, регламентируемых типовыми правилами Организации Объединенных Наций, к подклассу 1.1, группе совместимости В — по ГОСТ 19433 и [1]; номер ООН — 0030».

Раздел «Информационные данные». Пункт 4 исключить.

Стандарт дополнить элементом «Библиография»:

«Библиография

- [1] Технический регламент О безопасности взрывчатых веществ и изделий на их основе». Таможенного союза
ТР ТС 028/2012

(ИУС № 11 2022 г.)

Изменение № 6 ГОСТ 9089—75 Электродетонаторы мгновенного действия. Технические условия
Принято Межгосударственным советом по стандартизации, метрологии и сертификации (протокол № 61-2022 от 14.07.2022)

Зарегистрировано Бюро по стандартам МГС № 16315

За принятие изменения проголосовали национальные органы по стандартизации следующих государств: AZ, AM, BY, KG, KZ, RU, TJ, UZ [коды альфа-2 по МК (ИСО 3166) 044]

Дату введения в действие настоящего изменения устанавливают указанные национальные органы по стандартизации*

Первая страница. Заменить код: «ОКП 72 8741» на «ОКПД 2 20.51.12.150».

Стандарт дополнить разделом «2а. Нормативные ссылки»:

«2а. Нормативные ссылки

В настоящем стандарте использованы нормативные ссылки на следующие межгосударственные стандарты:

ГОСТ 6254 Капюли-детонаторы для взрывных работ. Технические условия

ГОСТ 6285 Провода для промышленных взрывных работ. Технические условия

ГОСТ 7376 Картон гофрированный. Общие технические условия¹⁾

ГОСТ 7933 Картон для потребительской тары. Общие технические условия

ГОСТ 10354 Пленка полиэтиленовая. Технические условия

ГОСТ 14192 Маркировка грузов

ГОСТ 15150 Машины, приборы и другие технические изделия. Исполнения для различных климатических районов. Категории, условия эксплуатации, хранения и транспортирования в части воздействия климатических факторов внешней среды

ГОСТ 17308 Шпагаты. Технические условия

ГОСТ 17515 Провода монтажные с пластмассовой изоляцией. Технические условия

ГОСТ 18677 Пломбы. Конструкция и размеры

ГОСТ 19433 Грузы опасные. Классификация и маркировка

ГОСТ 21806 Электродетонаторы предохранительные короткозамедленного действия. Технические условия

ГОСТ 26319 Грузы опасные. Упаковка

ГОСТ 26653 Подготовка генеральных грузов к транспортированию. Общие требования

Примечание — При пользовании настоящим стандартом целесообразно проверить действие ссылочных стандартов (и классификаторов) на официальном интернет-сайте Межгосударственного совета по стандартизации, метрологии и сертификации (www.easc.by) или по указателям национальных стандартов, издаваемым в государствах, указанных в предисловии, или на официальных сайтах соответствующих национальных органов по стандартизации. Если на документ дана недатированная ссылка, то следует использовать документ, действующий на текущий момент, с учетом всех внесенных в него изменений. Если заменен ссылочный документ, на который дана датированная ссылка, то следует использовать указанную версию этого документа. Если после принятия настоящего стандарта в ссылочный документ, на который дана датированная ссылка, внесено изменение, затрагивающее положение, на которое дана ссылка, то это положение применяется без учета данного изменения. Если ссылочный документ отменен без замены, то положение, в котором дана ссылка на него, применяется в части, не затрагивающей эту ссылку»;

дополнить сноской ¹⁾:

«¹⁾ В Российской Федерации действует ГОСТ Р 52901—2007 «Картон гофрированный для упаковки продукции. Технические условия».

Пункт 3.4.1. Примечание исключить.

Пункт 3.7. Заменить слова: «Госгортехнадзор» на «уполномоченный государственный орган в области промышленной безопасности».

Пункт 3.8. Заменить слова: «Госгортехнадзором» на «уполномоченным государственным органом в области промышленной безопасности».

* Дата введения в действие на территории Российской Федерации — 2023—01—01.

Пункт 5.2. Первый абзац. Заменить слова: «картонные коробки по ОСТ 84—2449» на «картонные коробки, изготовленные по нормативно-технической документации, утвержденной в установленном порядке».

Пункт 5.3 изложить в новой редакции:

«5.3. На крышку каждой коробки должна быть нанесена маркировка, отвечающая требованиям [1], с указанием:

- наименования (условного обозначения) электродетонатора;
- наименования предприятия-изготовителя, а также его товарного знака (при наличии) и юридического адреса;
- класса и (или) группы электродетонатора по условию применения;
- подкласса электродетонатора;
- группы совместимости;
- обозначения настоящего стандарта;
- сопротивления в омах;
- номера партии;
- количества электродетонаторов;
- фамилии упаковщика (или присвоенного ему номера);
- номера полуавтомата (или фамилии лица), проверяющего сопротивление;
- даты изготовления (месяц, год);
- гарантийного срока хранения;
- информации о подтверждении соответствия продукции требованиям [1];
- цветной отличительной полосы шириной не менее 15 мм».

Пункт 5.7. Последний абзац. Заменить слова: «труднодоступные районы» на «приравненные к ним местности».

Пункт 5.8 изложить в новой редакции:

«5.8. При транспортировании на ящик должна быть нанесена маркировка, отвечающая требованиям [1], с указанием:

- наименования (условного обозначения) электродетонатора;
- наименования предприятия-изготовителя, а также его товарного знака (при наличии) и юридического адреса;
- класса и (или) группы электродетонатора по условию применения;
- подкласса электродетонатора;
- группы совместимости;
- обозначения настоящего стандарта;
- обозначения соответствия транспортной тары по механической прочности;
- сопротивления в омах;
- номера партии;
- количества электродетонаторов в ящике;
- номера ящика;
- массы брутто в килограммах;
- даты изготовления (месяц и год);
- знака опасности груза по ГОСТ 19433 (класс 1, подкласс 1.1, группа совместимости В);
- условного номера груза в равностороннем треугольнике — 112;
- номера ООН — 0030;
- манипуляционных знаков: «Хрупкое — осторожно», «Верх» по ГОСТ 14192;
- информации о подтверждении соответствия продукции требованиям [1];
- цветной отличительной полосы шириной не менее 15 мм.

Маркировка должна быть четкой, разборчивой, стойкой к различным воздействиям (влаги, света, соли, высоких и низких температур), которые могут возникать в процессе транспортирования, а также сохраняться в течение всего гарантийного срока хранения взрывчатых веществ и изделий на их основе.

При поставке электродетонаторов по согласованию с потребителем, не по основному назначению, на этикетке металлической коробки и в маркировке ящика (или на ярлыке) должна быть сделана надпись об особых условиях использования электродетонаторов.

При поставке контактных зажимов в отдельных ящиках на ящике с электродетонаторами должна быть нанесена маркировка или наклеен ярлык с надписью «Без контактных зажимов».

Места, способы и материалы для нанесения маркировки по ГОСТ 14192, ГОСТ 19433».

Пункт 5.10. Второй абзац. Заменить слова: «в соответствии с «Техническими условиями погрузки и крепления грузов», МПС, 1988 г.» на «по ГОСТ 26653»;

пятый абзац. Заменить номер: «№ 704» на «№ 191».

Пункт 5.11 изложить в новой редакции:

«5.11. Электродетонаторы должны храниться в упакованном виде. Условия хранения должны соответствовать требованиям нормативно-технической документации, установленным уполномоченными государственными органами в области промышленной безопасности.

Условия хранения электродетонаторов в упаковке предприятия-изготовителя — по ГОСТ 15150, категория размещения 2».

Пункт 5.12 исключить.

Пункт 7.1 изложить в новой редакции:

«7.1. По степени опасности при перевозке (транспортировании) и хранении электродетонаторы относятся к классу 1 по классификации, установленной на основе международных принципов классификации опасных грузов, регламентируемых типовыми правилами Организации Объединенных Наций, к подклассу 1.1, группе совместимости В — по ГОСТ 19433, [1]; номер ООН — 0030.

Все работы, связанные с изготовлением, испытанием, транспортированием, хранением, использованием и уничтожением электродетонаторов, должны проводиться в соответствии с требованиями правил эксплуатации производств, правил устройства предприятий, правил защиты от статического электричества, согласованными и утвержденными в установленном порядке уполномоченными государственными органами в области промышленной безопасности, с требованиями правил перевозок опасных грузов, действующими на транспорте каждого вида, и специальных инструкций, утвержденных в установленном порядке.

При хранении и использовании электродетонаторов в условиях потребителей необходимо соблюдать «Инструкцию по применению электродетонаторов ЭД-8» (приложение 2), «Инструкцию по применению зажимов проводов электродетонаторов» (приложение 3).

Испытание и применение промышленных электродетонаторов в производственных условиях проводят по разрешению уполномоченных государственных органов в области промышленной безопасности в установленном порядке».

Приложение 2. Пункты 2,7,10. Заменить слова: «Едиными правилами безопасности при взрывных работах» на «правилами, установленными уполномоченными государственными органами в области промышленной безопасности».

Пункт 9. Заменить слова: «Госгортехнадзором» на «к применению уполномоченными государственными органами в области промышленной безопасности».

Пункт 15 изложить в новой редакции:

«15. По степени опасности при перевозке (транспортировании) и хранении электродетонаторы относят к классу 1 по классификации, установленной на основе международных принципов классификации опасных грузов, регламентируемых типовыми правилами Организации Объединенных Наций, к подклассу 1.1, группе совместимости В — по ГОСТ 19433 и [1]; номер ООН — 0030».

Раздел «Информационные данные». Пункт 4 исключить.

Стандарт дополнить элементом «Библиография»:

«Библиография

- [1] Технический регламент О безопасности взрывчатых веществ и изделий на их основе». Таможенного союза
ТР ТС 028/2012

(ИУС № 11 2022 г.)