

Инструмент кузнечный для ручных и молотовых работ

КЛЕЩИ ПОПЕРЕЧНЫЕ С КРУГЛЫМИ ГУБКАМИ

Конструкция и размеры

Blacksmith's hand and hammer tools.
Cross-cutting round nose calliper type pliers.
Design and dimensions

ГОСТ
11386-75*

Взамен
ГОСТ 11386-65

ОКП 39 6910

Постановлением Государственного комитета стандартов Совета Министров СССР
от 28 ноября 1975 г. № 3679 срок введения установлен

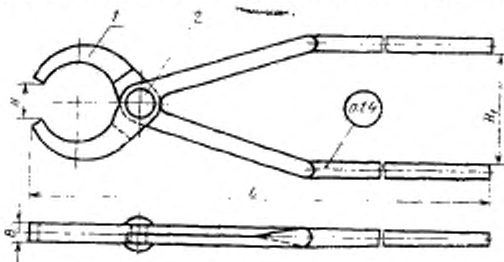
с 01.01.77

Проверен в 1982 г.

Несоблюдение стандарта преследуется по закону

1. КОНСТРУКЦИЯ И РАЗМЕРЫ ПОПЕРЕЧНЫХ КЛЕЩЕЙ
С КРУГЛЫМИ ГУБКАМИ

1.1. Конструкция и размеры поперечных клещей с круглыми губками должны соответствовать указанным на черт. 1 и в табл. 1.



Черт. 1

1.2. Материал заклёнки — сталь марки 15 по ГОСТ 1050-74.

1.3. Технические условия — по ГОСТ 11435-75.

(Измененная редакция, Изм. № 1).

1.4. Маркировать: условное обозначение клещей без наименования и товарный знак предприятия-изготовителя.

Издание официальное

Перепечатка воспрещена

★

* Переиздание (ноябрь 1986 г.) с Изменением № 1, утвержденным в мае 1982 г.;
Пост. № 2097 от 26.05.82 г. (ИУС 9-82)

Таблица 1

Размеры в мм

Обозначение клевшей	Применяемость	H	H ₁	B	L	Масса, кг, не более	Поз. 1	Поз. 2
							Клевцевина	Заклепка по ГОСТ 10299-80
							Кол. 2	Кол. 1
Обозначения								
1200-0301		25	70	12	710	0,98	1200-0301/001	10×30
1200-0302		32	80	16		1,55	1200-0302/001	10×34
1200-0303		50	90	25		3,97	1200-0303/001	12×45
1200-0304		60	100		800	5,08	1200-0304/001	16×52
1200-0305		75	110	32	900	8,07	1200-0305/001	16×60
1200-0306		90	120	36		9,92	1200-0306/001	16×65
1200-0307		110	130		950	11,40	1200-0307/001	20×65
1200-0308		125	140		15,72	1200-0308/001		

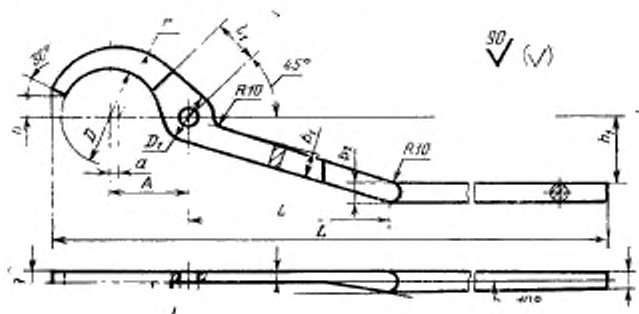
Пример условного обозначения поперечных клешей с круглыми губками размером $H=25$ мм:

Клеши 1200-0301 ГОСТ 11386—75

(Измененная редакция, Изм. № 1).

2. КОНСТРУКЦИЯ И РАЗМЕРЫ КЛЕЩЕВИНЫ [поз. 1]

2.1. Конструкция и размеры клецевины должны соответствовать указанным на черт. 2 и в табл. 2.



Размеры в мм

Обозначение клевшины	h	h_1	B	b	b_1	b_2	L	t	t_1
1200-0301/001	12,5	35	12	6,0	12	10	710	100	20
1200-0302/001	16,0	40	16	8,0	15			125	25
1200-0303/001	25,0	45	25	12,5	22	18		140	32
1200-0304/001	30,0	50			25	20	800	150	34
1200-0305/001	37,5	55	32	16,0	28	22	900	170	36
1200-0306/001	45,0	60	36	18,0	32	24		180	38
1200-0307/001	55,0	65			32	26	950	190	40
1200-0308/001	62,5	70			36	28	210	42	

Продолжение табл. 2

Размеры в мм

Обозначение клевшины	D	D_1	d	d_1 (пред. откл. по И2)	A	a	r	Масса, кг не более
1200-0301/001	50	25	8	11	40	4	35	0,48
1200-0302/001	75	30	10		60	6	50	0,76
1200-0303/001	100	50	12	13	80	8	70	1,96
1200-0304/001	125	55			100	9	80	2,49
1200-0305/001	150	60	14	17	125	10	100	3,98
1200-0306/001	175	63			140	11	110	4,90
1200-0307/001	200	65			160	12	125	5,60
1200-0308/001	250	70	16	21	180	14	160	7,76

Пример условного обозначения клевины размером $H=12,5$ мм:

Клеви́на 1200-0301/001 ГОСТ 11386—75

2.2. Материал — сталь марки 45 по ГОСТ 1050—74.

2.1, 2.2. (Измененная редакция, Изм. № 1).

2.3. Допускаемое смещение отверстия d_1 в клеви́не по продольной оси $\pm 1,5$ мм, по поперечной оси $\pm 0,5$ мм.