

Инструмент кузнечный для ручных и молотовых работ
ПОДКЛАДКИ КЛИНОВЫЕ (ОТКОСЫ)

Конструкция и размеры

Blacksmith's hand and hammer tools.

V-blocks.

Design and dimensions

ГОСТ
11428-75*

Взамен
 ГОСТ 11428-65

ОКП 39 6910

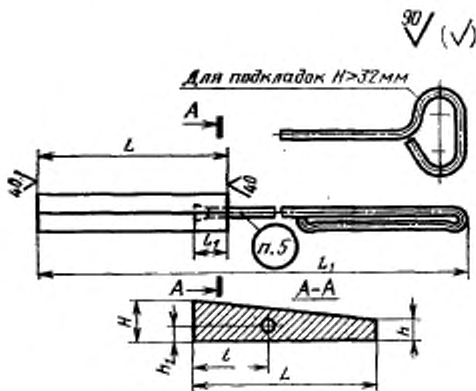
Постановлением Государственного комитета стандартов Совета Министров СССР
 от 28 ноября 1975 г. № 3679 срок введения установлен

с 01.01.77

Проверен в 1982 г.

Несоблюдение стандарта преследуется по закону

1. Конструкция и размеры клиновых подкладок (откосов) должны соответствовать указанным на чертеже и в таблице.



Издание официальное

Перепечатка воспрещена

★

* Периздание (ноябрь 1986 г.) с Изменением № 1, утвержденным в мае 1982 г.;
 Пост. № 2106 от 26.05.82 г. (ИУС 9-82)

Размеры в мм

Обозначение клиновой подкладки	Примени- мость	H	h	h ₁	L	L ₁	l	I ₁	Масса, кг, не более	Пос. 1 Подкладка Код. 1	Пос. 2 Ручка по ГОСТ 11434—75 Код. 1
1255-0001		20	10	8	100	870	36		1,60	1255-0001/001	1088-0117
1255-0002		32	16	10	125	895	40	30	2,87	1255-0002/001	
1255-0003		40	20	16	140	1110	50		5,00	1255-0003/001	1088-0126
1255-0004		55	32	20	160	1230	60		9,00	1255-0004/001	1088-0129
1255-0005		80	40	32	220	1170	85	50	25,50	1255-0005/001	1088-0131
1255-0006		105	50	40	260	1210	120		45,20	1255-0006/001	

Пример условного обозначения клиновой подкладки (откоса) размером $H = 20$ мм:

Подкладка клиновая 1255-0001 ГОСТ 11428—75

(Измененная редакция, Изм. № 1).

2. Материал — сталь марки 45 по ГОСТ 1050—74.

3. Твердость — HRC, 36,5...41,5.

4. Технические условия — по ГОСТ 11435—75.

3, 4. (Измененная редакция, Изм. № 1).

5. Маркировать: условное обозначение клиновой подкладки (откоса) без наименования и товарный знак предприятия-изготовителя.