

**КОЛОНКИ НАПРАВЛЯЮЩИЕ ДЛЯ КОКИЛЕЙ
С ЖИДКОСТНЫМ ОХЛАЖДЕНИЕМ****Конструкция и размеры**

Guide columns for chill
moulds with fluid cooling.
Construction and dimensions

**ГОСТ
21091—75**

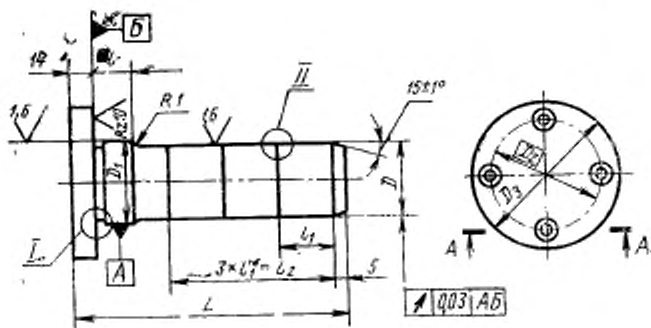
Постановлением Государственного комитета стандартов Совета Министров СССР
от 18 августа 1975 г. № 2173 срок действия установлен

с 01.01.77до 01.01.82

Несоблюдение стандарта преследуется по закону

1. Конструкция и размеры направляющих колонок должны соответствовать указанным на чертеже и в таблице.

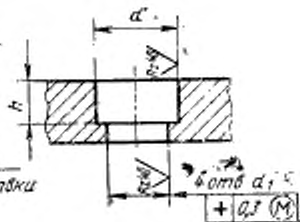
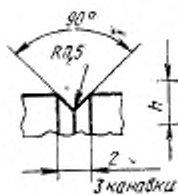
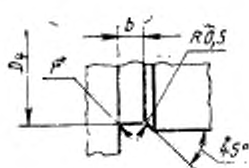
Rz 20/ (✓)



I

II

A-A



Размеры в мм

Обозначения направляющих колонок	Приводная направляющая колонка	D (сред. откл. по X ₁)	D ₁ (сред. откл. по X ₁) (D ₁)	D ₂	D ₃	D ₄	D ₅	L	t	t ₁	t ₂	h	d	d ₁	b	r	Горелки-чашки МКСМ, кг
0401-1121		25	26	40	60	25,5		125									0,73
0401-1122								150	13	30		10	18	11			0,83
0401-1123		32	34	48	70	33,5		125		90							1,11
0401-1124								150							3	1	1,23
0401-1125		40	42	58	80	41,5		160									1,76
0401-1126								190		40	120						1,86
0401-1127		50	52	67	90	51,5		230	25	60	180	12	20	13			3,25
0401-1128								210		40	120						4,33
0401-1129		63	65	80	105	64		250		60	180						4,99
0401-1130								280		60	180				5	1,6	6,80
0401-1131		80	82	98	125	81		300	40	70	210						10,51
0401-1132																	12,40

Пример условного обозначения направляющей колонки размерами D=25 мм, L=125 мм:

Колонка направляющая 0401-1121 ГОСТ 21091—75

2. Материал — сталь марки 45 по ГОСТ 1050—74.
3. Твердость — HRC 45 . . . 50.
4. Покрытие — Хим. Окс. прм (обозначение покрытия — по ГОСТ 9791—68).

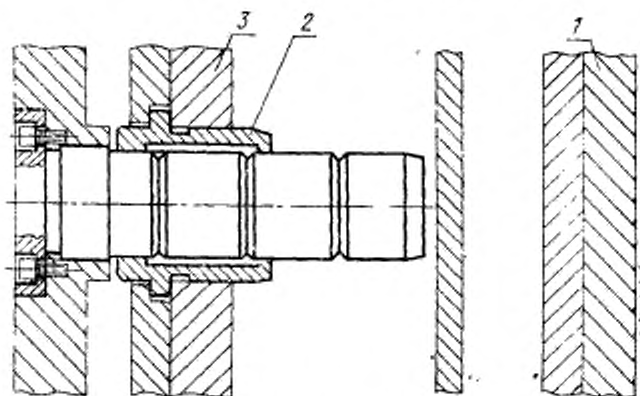
5. Неуказанные предельные отклонения размеров: отверстий — по A_7 , валов — по B_7 , остальных — по CM_7 .

6. Маркировать: наименование и обозначение направляющей колонки, обозначение стандарта и товарный знак предприятия-изготовителя.

Маркировку наносить на тару или упаковку для партии направляющих колонок одного типоразмера.

7. Пример применения направляющих колонок указан в справочном приложении.

ПРИМЕР ПРИМЕНЕНИЯ НАПРАВЛЯЮЩИХ КОЛОНК



1—кошки; 2—штулка направляющих колонок; 3—плита выталкивателей.

Допускается применение колонок по ГОСТ 16243—70.

Изменение № 1 ГОСТ 21091—75 Колодки направляющие для кокшей с жидкостным охлаждением. Конструкция и размеры

Постановлением Государственного комитета СССР по стандартам от 15.02.82 № 617 срок введения установлен

с 01.07.82


Пункт 1. Чертеж. В обозначении допуска расположения (в рамке) заменить знак: + на  ;

таблица. Заменить обозначения предельных отклонений: X₃ на I 9, Pr 1₃ на u 8; заменить наименование графы: «Теоретическая масса, кг» на «Масса, кг, не более».

Пункт 4. Заменить ссылку: ГОСТ 9791—68 на ГОСТ 9.073—77.

(Продолжение см. стр. 68)

Пункт 5. Заменить обозначения предельных отклонений: A_7 на $H14$, B_7 на $h 14$, CM_7 на $\pm \frac{IT14}{2}$.

Приложение. Исключить слова: «Допускается применение колонок по ГОСТ 16243-70».

(ИУС № 6 1982 г.)