

Инструмент кузнечный для ручных и молотовых работ  
ОБСЕЧКИ

Конструкция и размеры

Blacksmith's hand and hammer tools.  
Burring chisels.  
Design and dimensions

ГОСТ  
11433-75\*

Взамен  
ГОСТ 11433-65

ОКП 39 6910

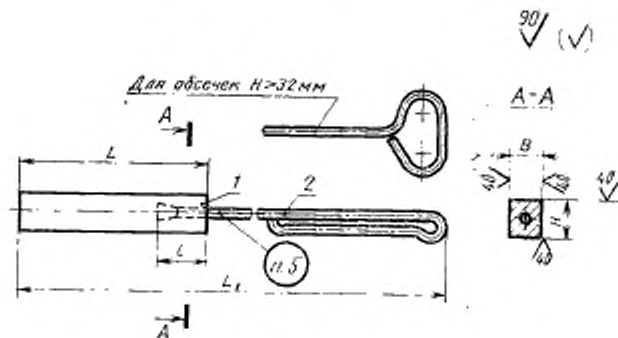
Постановлением Государственного комитета стандартов Совета Министров СССР  
от 28 ноября 1975 г. № 3679 срок введения установлен

с 01.01.77

Проверен в 1982 г.

Несоблюдение стандарта преследуется по закону

1. Конструкция и размеры обсечки должны соответствовать указанным на чертеже и в таблице.



Издание официальное

Перепечатка воспрещена

★

\* Переиздание (ноябрь 1986 г.) с Изменением № 1, утвержденным в мае 1982 г.;

Пост. № 2107 от 26.05.82 г. (ИУС 9-82)

Обозначение объекта	Приме- мость	H	B	L	L <sub>1</sub>	t	Масса, кг, не более	Пос. 1	Пос. 2
								Объекта Код. 1	Обозначения
1264-5001		20	18	160	985	25	0,60	1264-5001/001	1088-0113
1264-5002		25	20	200	1150	50	1,20	1264-5002/001	1088-0119
1264-5003		32	25	250	1100		2,20	1264-5003/001	1088-0123
1264-5004		36		320	1360		3,94	1264-5004/001	
1264-5005		40	32				4,10	1264-5005/001	1088-0129
1264-5006				360	1400		4,70	1264-5006/001	
1264-5007		50				80	7,50	1264-5007/001	1088-0132
1264-5008			40	400	1440		8,30	1264-5008/001	
1264-5009		60					9,55	1264-5009/001	
1264-5010				450	1490		11,90	1264-5010/001	1088-0135
1264-5011		70	50				15,80	1264-5011/001	
1264-5012				500	1540		19,06	1264-5012/001	
1264-5013		80	60		1460		24,17	1264-5013/001	
1264-5014				560	1520		26,33	1264-5014/001	
1264-5015		90	70			100	33,40	1264-5015/001	1088-0138
1264-5016				630	1590		39,04	1264-5016/001	
1264-5017		100	80				45,50	1264-5017/001	
1264-5018				710	1670		53,40	1264-5018/001	

Пример условного обозначения обсечки размером  $H=20$  мм:

*Обсечка 1264-5001 ГОСТ 11433—75*

**(Измененная редакция, Изм. № 1).**

2. Материал — сталь марки 35ХМ по ГОСТ 4543—71.

3. Твердость — HRC, 43,5...47,5.

4. Технические условия — по ГОСТ 11435—75.

3, 4. **(Измененная редакция, Изм. № 1).**

5. Маркировать: условное обозначение обсечки без наименования и товарный знак предприятия-изготовителя.

---