

9521



ГОСУДАРСТВЕННЫЙ СТАНДАРТ
СОЮЗА ССР

УГЛИ КАМЕННЫЕ

МЕТОД ОПРЕДЕЛЕНИЯ КОКСУЕМОСТИ

ГОСТ 9521—74

Издание официальное

Цена 10 коп.

ГОСУДАРСТВЕННЫЙ КОМИТЕТ СТАНДАРТОВ
СОВЕТА МИНИСТРОВ СССР

Москва

УГЛИ КАМЕННЫЕ

Метод определения коксемости

Coals.
Method for the determination
of coking property

ГОСТ
9521—74

Взамен
ГОСТ 9521—65

Постановлением Государственного комитета стандартов Совета Министров СССР от 30 октября 1974 г. № 2446 срок действия установлен

с 01.07.75
до 01.07.80

Несоблюдение стандарта преследуется по закону

Настоящий стандарт распространяется на каменные угли и устанавливает метод определения коксемости углей и их смесей.

Сущность метода заключается в коксовании испытуемого угля или смеси углей в электропечи и в определении показателей физико-механических свойств кокса, условно характеризующих коксимость углей, обозначаемые индексами:

B_k —выход валового кокса, %;

Σ_{10} —крупность кокса, %;

P_{25} и P_{10} —прочность кускового кокса, %;

P_c —прочность тела кокса, %.

1. МЕТОД ОТБОРА ПРОБ

1.1. Отбор проб—по ГОСТ 9815—61, ГОСТ 10742—71 или ГОСТ 16094—70.

2. АППАРАТУРА

2.1. Для проведения испытания применяют:

электропечь для лабораторного коксования (черт. 1) с обогревательной камерой размером 160×190×190 мм. На правой и левой стенках камеры размещено по пять нагревательных элементов, соединенных последовательно. Питание нагревательных элементов каждой стенки и управление ими производят раздельно.

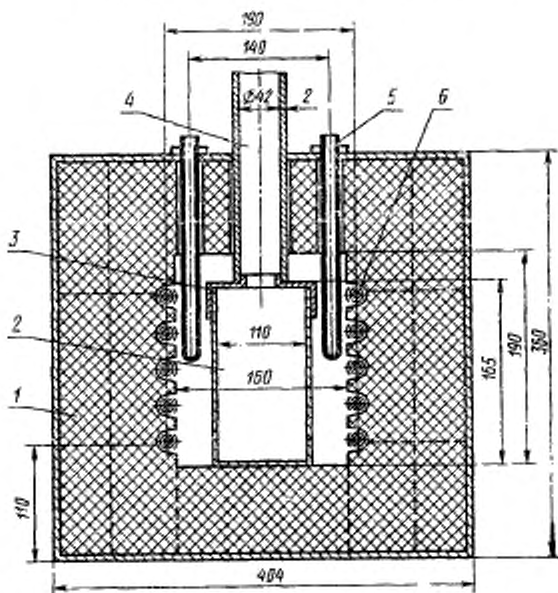
Издание официальное

Перепечатка воспрещена

Периодизация. Август 1975 г.

© Издательство стандартов, 1976

Электропечь для лабораторного коксования



1—камера печи; 2—ящик с углем; 3—крышка ящика; 4—трубка для отвода летучих продуктов коксования; 5—чехол для термопар; 6—нагревательные элементы.

Черт. 1

Для обогрева камеры применяют карборундовые стержни размером, мм:

- общая длина—300;
- длина рабочей части—180;
- диаметр рабочей части—8;
- длина холодной части—60;
- диаметр холодной части—13,5—14,0.

Предельная температура накала карборундовых стержней 1200—1400°C. Стержни должны иметь близкие по величине показатели сопротивления.

Допускается обогревать камеру нагревательными элементами, изготовленными в виде спирали из проволоки 0X27Ю5А-1—1,0X или 0X23Ю5А-1—1,2X и 0X27Ю5А-1—1,0X или 0X27Ю5А-1—1,2 по ГОСТ 12766—67. Каждый элемент помещают в кварцевую

трубку с внутренним диаметром 19 мм. Общая длина проволоки спирали вместе с выводами для каждой стенки при напряжении 127 В составляет 11 м, при напряжении 220 В — 19 м;

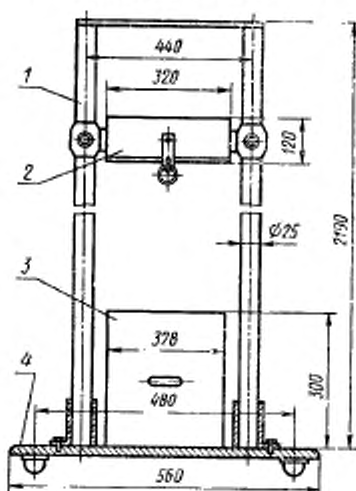
автотрансформаторы на 40 А для регулирования нагрева печи — два;

термомпары хромель-алюмель ТХА по ГОСТ 3044—74 длиной 500 м и диаметром 0,5 мм с гальванометром или потенциометром ПСР-1 по ГОСТ 7164—71 — три. Допускается использовать термомпары ТПП по ГОСТ 6616—74 и контрольный прибор с соответствующей градуировкой;

ящик размером 110×165×165 мм из листовой стали 12Х18Н10Т, ХН60Ю, 20Х23Н18, 12Х25Н16Г7АР или 36Х18Н25С2 по ГОСТ 5632—72 толщиной 0,8—1,5 мм, закрывающийся крышкой толщиной 2 мм, изготовленной из нержавеющей стали с отверстием для отвода летучих продуктов коксования. В передней стенке ящика посередине его ширины сделано отверстие для чехла термомпары диаметром 8 мм на расстоянии 72,5 мм от центра отверстия до дна;

аппарат для сбрасывания кокса (черт. 2);

Аппарат для сбрасывания кокса

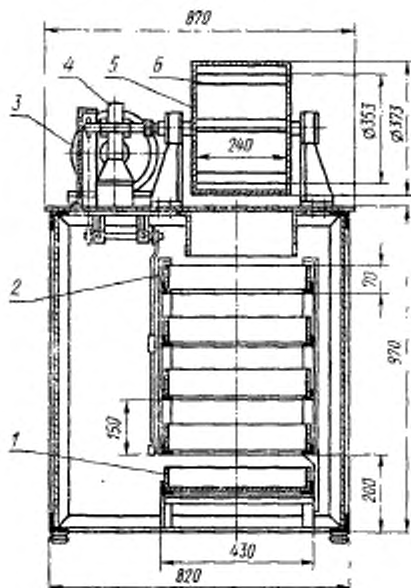


1—стойка; 2—ящик для кокса до сбрасывания; 3—ящик для кокса после сбрасывания; 4—плата.

Черт. 2

барабан колосниковый с редуктором, мотором и набором сит с квадратными отверстиями размером 60×60 , 40×40 , 25×25 и 10×10 мм для отсева кокса (черт. 3). Диаметр барабана 373 мм, длина 265 мм, расстояние между колосниками круглого сечения диаметром 10 мм—25 мм. Скорость вращения 50 об/мин;

Барабан с механическими ситами



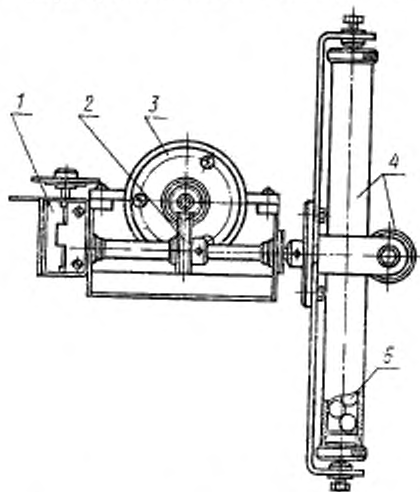
1—противень; 2—сито; 3—электромотор; 4—редуктор; 5—хопук барабана; 6—колосник.

Черт. 3

аппарат для определения прочности тела кокса (класса 3—6 мм) с приводным механизмом, мотором и счетчиком оборотов с автоматическим отключением (черт. 4). Внутренний диаметр цилиндров аппарата 25 ± 1 мм и высота $310 \pm 0,5$ мм. Цилиндры изготовляют из стали марки 15X25Т или 15X28 по ГОСТ 5632—72. Чистота обработки внутренних поверхностей цилиндров должна соответствовать классу 7 по ГОСТ 2789—73. В каждый цилиндр помещаются пять стальных шаров диаметром $15,08 \pm 0,1$ мм по ГОСТ 3722—60. Скорость вращения цилиндров 25 об/мин;

- стакан мерный с внутренним диаметром 30 мм, высотой 71 мм и вместимостью 50 см³;
 бункер для загрузки угля (черт. 5);
 вибратор (черт. 6);
 аппарат для тушения кокса (черт. 7);

Аппарат для испытания кокса класса 3—6 мм



1—счетчик оборотов с автоматическим отключателем;
 2—редуктор; 3—мотор; 4—цилиндр; 5—стальной шар.

Черт. 4

- дробилка щековая лабораторная;
 дробилка лабораторная двухвалковая по ГОСТ 12237—66;
 набор сит с ячейками круглого сечения диаметром 6,3 и 1 мм с поддоном и крышкой;
 весы лабораторные с погрешностью взвешивания не более 0,1 кг и 0,01 г;
 противни, совки, скребки и др.

3. ПОДГОТОВКА К ИСПЫТАНИЮ

3.1. Для определения коксумости от первичной пробы, сокращенной и измельченной до размера частиц 0—3 мм, отбирают пробу угля массой 10 кг.

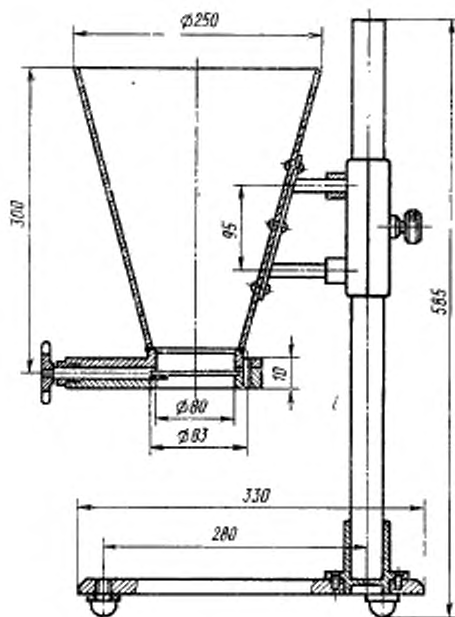
От пробы угля массой 10 кг отбирают порцию массой 3 кг. Оставшуюся пробу сохраняют для проведения повторных испытаний.

Отобранную порцию тщательно перемешивают на противне и методом квартования отбирают 0,5 кг угля для определения внешней влаги и технического анализа.

Если зольность угля более 10%, всю пробу обогащают по ГОСТ 1186—69.

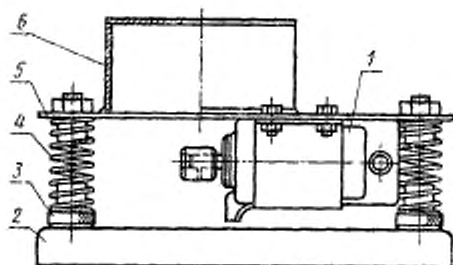
Оставшийся на противне уголь доводят до воздушно сухого состояния, отбирают пробу массой 2 кг и помещают в бункер для загрузки.

Бункер для загрузки угля



Черт. 5

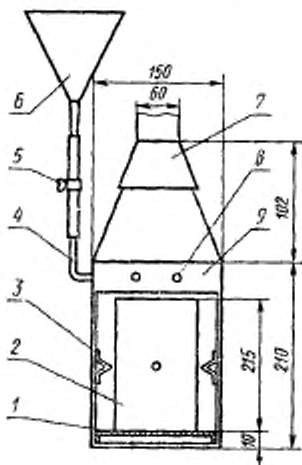
Вибратор



1—мотор с эксцентриком; 2—основная плата; 3—направляющая; 4—пружина; 5—станина; 6—гнездо для мерного цилиндра или стаяна.

Черт. 6

Аппарат для тушения кокса



1—подставка; 2—ящик с коксом; 3—направляющая; 4—резиновая трубка; 5—зажим; 6—воронка; 7—отводная трубка; 8—разбрызгиватель; 9—камера.

Черт. 7

Из бункера после открытия шибера весь уголь поступает в ящик для коксования. Высота падения угля (расстояние от шибера бункера до дна ящика) должна быть 200 мм. Для равномерной загрузки угля шибера располагают над центром ящика. Отверстие для термопары в передней части ящика прикрывают бумагой. При загрузке углем ящик устанавливают на лист бумаги или противень. Просыпавшийся уголь тщательно собирают и переносят в ящик.

Загруженный в ящик уголь разравнивают и уплотняют плоской трамбовкой так, чтобы между углем и крышкой ящика было пространство (для летучих продуктов коксования) высотой 18—20 мм. Такое заполнение соответствует полезной емкости ящика около 2,66 л и объемной плотности угля 750 кг/м^3 . После уплотнения угля ящик закрывают крышкой и обмазывают смесью глины и песка край крышки.

3.2. Перед испытанием проверяют состояние камеры печи, схему включения нагревательных элементов, работу измерительной аппаратуры, уровень расположения термопар на левой и правой сторонах камеры у стенок. Термопары устанавливают так, чтобы расстояние от концов до дна камеры составляло 84 ± 10 мм.

После проверки камеру закрывают дверцей, отверстие на верхней части печи для трубы, отводящей летучие продукты, закрывают куском асбеста и включают электропечь.

Камеру нагревают равномерно со скоростью 25°C в минуту до температуры 1000°C .

При достижении температуры 1000°C камера готова для загрузки испытуемой пробы угля.

4. ПРОВЕДЕНИЕ ИСПЫТАНИЯ

4.1. Проведение опытного коксования

4.1.1. Отключают автотрансформаторы, быстро открывают дверцу камеры и вставляют ящик на равном расстоянии от боковых стенок камеры и вплотную к стенке, противоположной дверце, так, чтобы отверстие в крышке ящика и верхней части печи, а также в дверце камеры и передней стенке ящика совпали. Дверцу камеры закрывают и через отверстие в верхней части камеры на крышку ящика ставят трубу для отвода летучих продуктов коксования.

В отверстия дверцы камеры и передней стенки ящика вставляют термопару в чехле из нержавеющей стали. Термопару вставляют так, чтобы конец ее находился в центре угольной загрузки на расстоянии 83 ± 10 мм от передней стенки ящика.

Для полной герметизации камеры печи дверцу, зазоры между трубой и верхней частью печи, чехлом для термопары и отверстием в дверце обмазывают смесью глины и песка.

Время загрузки ящика в камеру должно быть минимальным, с тем чтобы температура у стенки камеры понизилась не менее чем до 650°C.

Включают автотрансформаторы и регулятор подъема температуры. Нагрев коксовой печи производят со скоростью 2°C в минуту. При достижении у стенки камеры температуры 1050°C регулятор подъема температуры отключают и дальнейший нагрев угля производят при постоянной температуре у стенки камеры до тех пор, пока в центре коксуемой массы установится температура 950°C.

Выключают автотрансформаторы, вынимают чехол с термопарой из дверцы, снимают трубу, открывают дверцу и осторожно извлекают ящик с коксом.

Для тушения кокса быстро снимают крышку ящика, ящик вставляют в аппарат для тушения кокса, закрывают крышку аппарата, снимают зажим с резиновой трубки, соединенной с воронкой, в которой находится вода. Тушение кокса производят в ящике через трубчатые брызгала равномерно по всей поверхности кокса (расход воды до 0,8 л).

После тушения и удаления паров весь кокс из ящика взвешивают и рассчитывают выход валового кокса в процентах на сухую массу загруженного угля или шихты.

Измерение, запись и регулирование температурного режима коксовой печи производят автоматическими приборами с программными регуляторами.

Примечание. Допускается ручное регулирование режима работы печи. При этом с момента загрузки температуру у стенок камеры и в центре коксуемой массы угля фиксируют в протоколе (см. приложение 1) через каждые 10 мин. При ручной регулировке по данным протокола строят кривую подъема температуры в центре коксуемой массы угля (по оси абсцисс откладывают время коксования, а по оси ординат — температуру).

4.2. Определение физико-механических свойств кокса

4.2.1. Весь кокс после взвешивания переносят в ящик аппарата для сбрасывания, размещая его равномерно по всей площади ящика, и производят однократное сбрасывание кокса на металлическую плиту с высоты 1,8 м.

После сбрасывания весь кокс аккуратно собирают и вручную производят определение ситового состава на ситах с квадратными отверстиями размером 60×60, 40×40, 25×25 и 10×10 мм в течение 4 мин, после чего подсчитывают выход отдельных классов кокса в граммах и процентах. Результаты записывают в протокол (см. приложение 2).

По ситовому составу кокса после сбрасывания определяют крупность кокса Σ_{40} в процентах (Σ_{40} — сумма классов кокса более 40 мм). Полученные результаты записывают в протокол (см. приложение 2).

4.2.2. Кокс крупностью более 25 мм (классы более 60, 60—40 и 40—25 мм) после испытания на сбрасывание загружают в барабан, который вращают 6 мин (300 оборотов). После этого остаток кокса в барабане взвешивают, а коксовую мелочь подвергают ситовому анализу на ситах с квадратными отверстиями размером 25×25 и 10×10 мм в течение 4 мин. Полученные результаты в граммах и процентах записывают в протокол (см. приложение 2).

По результатам испытания кокса в барабане определяют прочность кускового кокса в процентах: P_{25} (выход кокса более 25 мм) и P_{10} (выход кокса класса 0—10 мм).

Расхождения между результатами двух определений (коксовых) не должно превышать 3 абс.%. За окончательный результат принимают среднее арифметическое результатов двух определений.

Если расхождение между результатами двух определений более 3%, проводят третье определение.

За окончательный результат принимают среднее арифметическое результатов двух наиболее близких определений в пределах допустимых расхождений.

4.3. Определение прочности тела кокса

4.3.1. Весь кокс после испытания в барабане дробят в лабораторной щековой дробилке до размера частиц 0—13 мм, выделяют кокс класса 3—6 мм просеиванием через сита с круглыми отверстиями диаметром 6 и 3 мм. Кокс класса менее 3 мм отбрасывают, а более 6 мм измельчают в несколько приемов в лабораторной двухвалковой дробилке с гладкими валками, постепенно сужая щель между валками от 6 до 4 мм до полного прохождения всего кокса через сито с размером отверстий диаметром 6 мм. При этом кокс класса менее 3 мм при каждом рассеве отбрасывают, а класса 3—6 мм собирают вместе и присоединяют к полученному при предварительном дроблении кокса в щековой дробилке.

Примечание. Для точности регулирования щели между валками удобно пользоваться шаблонами — железными пластинками толщиной 6 и 4 мм. Допускается измельчение кокса вручную.

Кокс класса 3—6 мм просеивают на противне в сушильном шкафу в течение 2—3 ч, затем высыпают на противень или плиту, тщательно перемешивают, распределяют по поверхности ровным слоем толщиной не более 10 мм и делят на 20 квадратов (по 5 квадратов в ряду). В мерный стакан или цилиндр вместимостью 50 см^3 от каждого квадрата отбирают пробу кокса и ун-

лотняют в течение 10 с на вибраторе, затем досыпают коксом того же класса крупности, а избыток удаляют стальной линейкой. Кокс из мерного стакана взвешивают с погрешностью не более 0,05 г и результат взвешивания заносят в протокол (см. приложение 2). Так же готовят вторую пробу.

Масса кокса объемом 50 см³ является относительным показателем насыпной массы кокса.

Цилиндр аппарата для определения прочности тела снимают с крестовины, отвинчивают пробку и извлекают стальные шары. Половину пробы кокса загружают в цилиндр, после чего в этот цилиндр, расположенный наклонно, осторожно загружают все шары, засыпают вторую половину пробы, навинчивают пробку и ставят цилиндр в крестовину аппарата.

Аналогично производят загрузку второго цилиндра.

После установки цилиндров в крестовину аппарата включают мотор. Обработку кокса в цилиндрах заканчивают после 1000 оборотов, затем производят рассев каждой пробы кокса на сите с круглыми отверстиями диаметром 1 мм.

Показатель выхода кокса класса более 1 мм в процентах характеризует прочность тела кокса (P_c).

За окончательный результат испытания принимают среднее арифметическое результатов двух параллельных определений. Расхождения между результатами параллельных определений при одновременном испытании не должны превышать 1,5 абс. %.

Если расхождения между результатами двух определений более 1,5%, определение повторяют. Результаты заносят в протокол (см. приложение 2).

Замена

ГОСТ 3044—74 введен взамен ГОСТ 3044—61.
ГОСТ 6616—74 введен взамен ГОСТ 6616—61.

Форма протокола испытания

_____ 19__ г.

Номер испытания	Дата и место отбора проб (бассейн, шахта, пласт, выработка)	Технический анализ			Загруже- но угля, г	Плотность насыпной массы, угля, кг/м ³
		Ac	Wp	Vc		

Температурный режим коксования

Время коксования		Температура в камере, °С			Примечание
часы, минуты	время от начала коксования	у левой стенки	у правой стенки	в центре коксуемой массы	

Определение прочности тела кокса класса 3—6 мм

Номер цилиндра	Масса 50 см ³ кокса, г	Выход кокса, г			Показатель прочности тела кокса P_c (выход кокса размером более 1 мм), %
		размер кусков, мм		потери	
		более 1	0-1		

Редактор *Т. П. Шашина*Технический редактор *В. В. Римявичюс*Корректор *В. А. Рякуйте*

Сдано в наб. 14.11.75. Подп. в печ. 01.03.76. 1,0 в. л. Тир. 4000. Цена 10 коп.

Ордена «Знак Почета» Издательство стандартов, Москва, Д-22, Новопроспектский пер., д. 3.
Вильнюсская типография Издательства стандартов, ул. Миндауго, 12/14. Зак. 4309

Контр экз.

Изменение № 1 ГОСТ 9521—74 Угли каменные. Метод определения коксуетности

Постановлением Государственного комитета СССР по стандартам от 28.03.84 № 1053 срок введения установлен

с 01.09.84

Под наименованием стандарта проставить код: ОКСТУ 0309.

Вводная часть. Заменить обозначение: $\Sigma 10$ на $\Sigma 40$.

Пункт 1.1. Заменить ссылку: ГОСТ 9815—61 на ГОСТ 9815—75; исключить слова: «или ГОСТ 16094—70».

(Продолжение изменения к ГОСТ 9521—74)

Пункт 2.1. Заменить ссылки: ГОСТ 12766—67 на ГОСТ 12766.1—77, ГОСТ 7164—71 на ГОСТ 7164—78, ГОСТ 3722—60 на ГОСТ 3722—81; двенадцатый абзац. Заменить слова: «по ГОСТ 3044—74 длиной 500 м» на «по ГОСТ 3044—77 длиной 500 мм»; исключить слова: «по ГОСТ 12237—66».

Пункт 4.1.1. Четвертый абзац. Заменить слова: понижилась не менее чем до 650 °С на «не опускалась ниже 650 °С».

Приложение 1. Заменить символы: A^c на A^d ; W^p на W^f ; V^p на V^{daf} .

(ИУС № 7 1984 г.)