

ГОСТ 19806—74

МЕЖГОСУДАРСТВЕННЫЙ СТАНДАРТ

---

## НИТИ ХИМИЧЕСКИЕ

### МЕТОД ОПРЕДЕЛЕНИЯ ЭЛЕКТРИЧЕСКОГО СОПРОТИВЛЕНИЯ

Издание официальное

БЗ 6—99

ИПК ИЗДАТЕЛЬСТВО СТАНДАРТОВ  
Москва

## МЕЖГОСУДАРСТВЕННЫЙ СТАНДАРТ

## НИТИ ХИМИЧЕСКИЕ

## Метод определения электрического сопротивления

ГОСТ  
19806—74Chemical threads.  
Method of electric resistance determination

ОКСТУ 2270

Дата введения 01.01.76

Настоящий стандарт распространяется на химические нити и устанавливает метод определения электрического сопротивления.

Стандарт не распространяется на нити химические с номинальной линейной плотностью свыше 29,4 текс.

(Измененная редакция, Изм. №3).

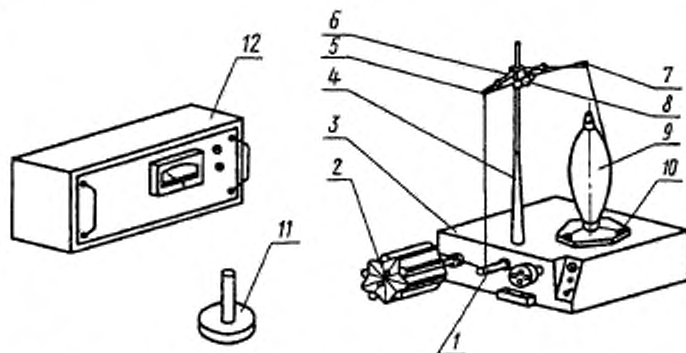
## 1. МЕТОД ОТБОРА ПРОБ

1.1. Для определения электрического сопротивления используют 10 единиц продукции, отобранных для физико-механических испытаний по ГОСТ 6611.0.

(Измененная редакция, Изм. № 2).

## 2. АППАРАТУРА

2.1. Для проведения испытаний применяют:  
прибор типа ИЭСН-1, схема которого изображена на чертеже или ИЭСН-2 по ТУ 17—01—1547;  
мотовило;  
тензиометр типа 583П;  
ножницы;  
секундомер.



1 — нитеукладчик; 2 — датчик; 3 — механизм намотки; 4 — штанга; 5 — направляющий глазок; 6 — коромысло;  
7 — направляющий глазок; 8 — нитенатяжитель; 9 — единица продукции; 10 — паковкодержатель; 11 — подставка;  
12 — термометр

### 3. ПОДГОТОВКА К ИСПЫТАНИЮ

3.1. Единицы продукции перед испытанием должны быть выдержаны в климатических условиях по ГОСТ 10681 не менее 24 ч. В этих же условиях должны проводиться испытания.

(Измененная редакция, Изм. № 2).

3.2. Нитепроводящую гарнитуру протирают тампоном, смоченным этиловым спиртом, и проверяют сопротивление датчика. Сопротивление датчика должно не менее чем на порядок превышать сопротивление нити.

3.3. С каждой единицы продукции отматывают на мотовиле верхний слой намотки — 150—200 м нити.

### 4. ПРОВЕДЕНИЕ ИСПЫТАНИЯ

4.1. Единицу продукции закрепляют в держателе механизма намотки. Коромысло устанавливают на штанге над единицей продукции на расстоянии, примерно равном половине высоты единицы продукции. Нить проводят через направляющий глазок, нитенатяжитель, направляющий глазок, нитеукладчик и заправляют на датчик.

(Измененная редакция, Изм. № 3).

4.2. Натяжение нити в зависимости от ее номинальной линейной плотности устанавливают в соответствии с таблицей.

Натяжение нити измеряют тензиометром, который устанавливают между направляющим глазком и нитеукладчиком. Регулировку натяжения нити осуществляют шайбовым или магнитным нитенатяжителями.

После установления натяжения прикасаться руками к испытываемой нити не допускается.

Номинальная линейная плотность, текс	Натяжение, мН
29,4—16,6	196
15,6—13,3	176,4
12,5—8,4	147
8,0—3,3	117,6
2,5—1,67	98
Менее 1,67	49

(Измененная редакция, Изм. № 1, 2, 3).

4.3. При испытании на приборе ИЭСН-1 нить наматывают на датчик в один слой. Затем устанавливают две верхние диаметрально противоположные контактные группы электродов для фиксации нити. После этого конец нити обрезают.

Датчик с намотанной на него нитью устанавливают на подставке из диэлектрика и подключают к термометру.

Регистрацию показаний осуществляют спустя 1 мин после подачи напряжения на единицу продукции.

4.4. При испытании на приборе ИЭСН-2 намотка нити на барабанчик и его останов осуществляются автоматически. Измерения проводят при закрытой двери камеры.

4.3, 4.4. (Измененная редакция, Изм. № 3).

4.5. На каждой единице продукции проводят три измерения.

### 5. ОБРАБОТКА РЕЗУЛЬТАТОВ

5.1. Среднее арифметическое результатов испытаний электрического сопротивления определяют по результатам испытаний всех единиц продукции. Если среди результатов есть величины с разными показателями степени, то все показатели приводятся к одной степени.

5.2. Электрическое сопротивление нити длиной 1 см ( $R_{1\text{см}}$ ) в омах вычисляют по формуле

$$R_{1\text{см}} = R_{\text{изм}} \cdot n_1 \cdot n_2,$$

где  $R_{\text{изм}}$  — среднее арифметическое результатов измерений всех единиц измерения, Ом;  
 $n_1$  — число контактных групп в датчике;  
 $n_2$  — число витков на датчике.

Вычисления проводят с погрешностью не более 0,1 Ом и округляют до 1,0 Ом.  
 (Измененная редакция, Изм. № 1).

5.3. Удельное поверхностное электрическое сопротивление нити ( $R_{\text{удс}}$ ) в омах вычисляют по формуле

$$R_{\text{удс}} = \frac{0,01 \cdot R_{1\text{см}}}{l} \sqrt{\frac{\pi T}{\rho}},$$

где  $l$  — длина нити, равная расстоянию между электродами (1 см);  
 $n$  — число элементарных нитей в комплексной нити;  
 $T$  — номинальная линейная плотность нити, текс;  
 $\rho$  — плотность нити, г/см<sup>3</sup>.

Вычисления проводят с погрешностью не более 0,01 Ом и округляют до 0,1 Ом.  
 (Измененная редакция, Изм. № 2).

## ИНФОРМАЦИОННЫЕ ДАННЫЕ

### 1. РАЗРАБОТАН И ВНЕСЕН Министерством химической промышленности СССР РАЗРАБОТЧИКИ

Ю.Т. Ташулатов, В.И. Смарнова, Н.Ф. Юнусова

### 2. УТВЕРЖДЕН И ВВЕДЕН В ДЕЙСТВИЕ Постановлением Государственного комитета стандартов Совета Министров СССР от 20.05.74 №1226

### 3. ССЫЛОЧНЫЕ НОРМАТИВНО-ТЕХНИЧЕСКИЕ ДОКУМЕНТЫ

Обозначение НТД, на который дана ссылка	Номер пункта
ГОСТ 6611.0—73	1.1
ГОСТ 10681—75	3.1
ТУ 17—01—1547—86	2.1

### 4. Ограничение срока действия снято по протоколу № 5—94 Межгосударственного Совета по стандартизации, метрологии и сертификации (ИУС 11-12—94)

### 5. ИЗДАНИЕ (апрель 2000 г.) с Изменениями № 1, 2, 3, утвержденными в марте 1981 г., феврале 1985 г., марте 1990 г. (ИУС 6—81, 5—85, 5—90)

Редактор *М.И. Максимова*  
 Технический редактор *Л.А. Кузнецова*  
 Корректор *М.И. Першина*  
 Компьютерная верстка *Е.Н. Мартыновой*

Изд. лиц. № 021007 от 10.08.95. Сдано в набор 03.04.2000. Подписано в печать 16.05.2000. Усл. печ. л. 0,47.  
 Уч.-изд. л. 0,35. Тираж 96 экз. С 5106. Зак. 434.

ИПК Издательство стандартов, 107076, Москва, Колодезный пер., 14.

Набрано в Издательстве на ПЭВМ

Филиал ИПК Издательство стандартов — тип. "Московский печатник", 103062, Москва, Лялин пер., 6.

Плр № 080102