

19438.1



ГОСУДАРСТВЕННЫЙ СТАНДАРТ
СОЮЗА ССР

**ЛАМПЫ ПРИЕМНО-УСИЛИТЕЛЬНЫЕ
И ГЕНЕРАТОРНЫЕ МОЩНОСТЬЮ,
ПРОДОЛЖИТЕЛЬНО РАССЕЙВАЕМОЙ
АНОДОМ, до 25 Вт**

**МЕТОДЫ ИЗМЕРЕНИЯ ДИНАМИЧЕСКОГО
КОЭФФИЦИЕНТА УСИЛЕНИЯ И АСИММЕТРИИ
УСИЛЕНИЯ НА НИЗКОЙ ЧАСТОТЕ**

ГОСТ 19438.1—74

Издание официальное



ГОСУДАРСТВЕННЫЙ КОМИТЕТ СТАНДАРТОВ
СОВЕТА МИНИСТРОВ СССР
Москва

ЛАМПЫ ПРИЕМНО-УСИЛИТЕЛЬНЫЕ
И ГЕНЕРАТОРНЫЕ МОЩНОСТЬЮ,
ПРОДОЛЖИТЕЛЬНО РАССЕИВАЕМОЙ АНОДОМ,
до 25 Вт

ГОСТ
19438.1—74

Методы измерения динамического коэффициента усиления и асимметрии усиления на низкой частоте
Receiving amplifier and transmitting tubes with power to 25 watt continuously scattered by anode. Measurement methods of dynamic amplification factor and amplifying asymmetry at LF

Взамен
ГОСТ 8105—56

Постановлением Государственного комитета стандартов Совета Министров СССР от 25/1 1974 г. № 251 срок действия установлен

с 01.07 1975 г.
до 01.07 1980 г.

Несоблюдение стандарта преследуется по закону

Настоящий стандарт распространяется на электронные усиленные, выпрямительные и генераторные лампы мощностью, продолжительно рассеиваемой анодом, до 25 Вт и устанавливает методы измерения динамического коэффициента усиления и асимметрии усиления в диапазоне частот от 400 до 1500 Гц с относительной погрешностью измерения не более 10%.

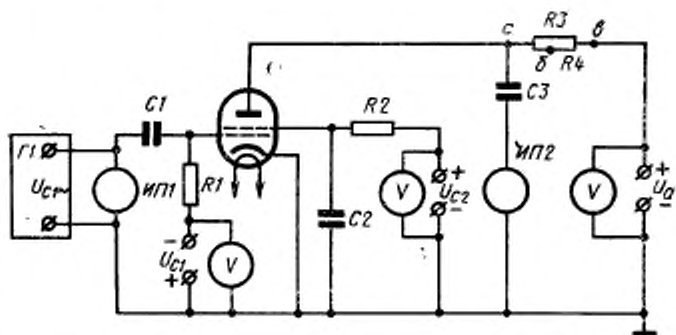
Применение данных методов измерения предусматривается стандартами или техническими условиями, утвержденными в установленном порядке (далее — стандартами), на лампы конкретных типов.

1. АППАРАТУРА

1.1. Аппаратура для измерения динамического коэффициента усиления.

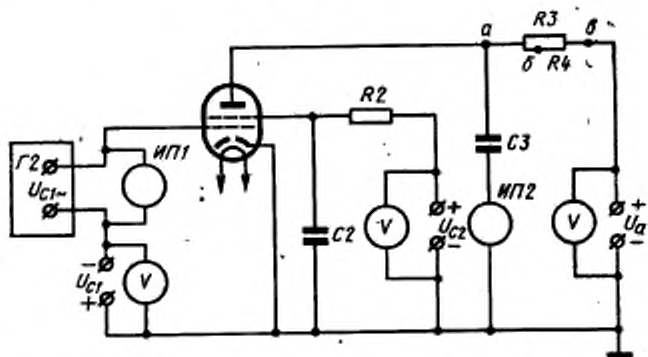
1.1.1. Общие требования к испытательным установкам — по ГОСТ 8089—71.

1.1.2. Принципиальная электрическая схема испытательной установки для измерения динамического коэффициента усиления на низкой частоте должна соответствовать приведенной на черт. 1 или 2 (в качестве примера приведены электрические схемы для измерения динамического коэффициента усиления тетрода при фиксированном смещении управляющей сетки).



$G1$ — генератор синусоидального напряжения с частотой, фиксируемой в пределах от 400 до 1500 Гц; $R1$ — резистор; $R2, R3$ — безындукционные резисторы; $MП1$ — вольтметр или делитель напряжения и вольтметр; $MП2$ — вольтметр; $C1, C2, C3$ — конденсаторы.

Черт. 1.



$G2$ — генератор синусоидального напряжения с частотой, фиксируемой в пределах от 400 до 1500 Гц; $R2, R3$ — безындукционные резисторы; $MП1$ — вольтметр или делитель напряжения и вольтметр; $MП2$ — вольтметр; $C2, C3$ — конденсаторы.

Черт. 2

1.1.3. Коэффициент нелинейных искажений нагруженных генераторов $G1$ и $G2$ не должен превышать 2%.

Выходные контакты генератора $G2$ должны быть гальванически связанными. Гальваническую связь между выходными контактами генератора $G2$ осуществляют путем включения внешнего резистора. Падение напряжения постоянного тока между выход-

ными контактами генератора $G2$ при заданном в стандартах значении напряжения переменного тока управляющей сетки не должно составлять более 0,5% этого значения.

1.1.4. Сопротивление резистора $R3$ должно соответствовать установленному в стандартах с допустимым отклонением от плюс 1 до минус 1%, а реактивная составляющая сопротивления на выбранной частоте генератора не должна превышать 1% от его номинального значения.

1.1.5. Падение напряжения постоянного тока на сопротивлении резистора $R1$ при заданном в стандартах значении напряжения переменного тока управляющей сетки не должно составлять более 0,5% напряжения управляющей сетки.

1.1.6. Сопротивление резистора $R2$ должно соответствовать установленному в стандартах с допустимым отклонением от плюс 5 до минус 5% от его номинального значения.

1.1.7. Входное сопротивление вольтметра $ИП2$ на частоте измерения должно быть не менее $100 R_3$. Допускается включение цепи вольтметра $ИП2$ к контакту $б$ (вместо контакта $а$). В этом случае входное сопротивление вольтметра должно быть не менее $100 R_4$.

При установлении напряжения анода U_a падение напряжения на сопротивлении резистора $R3$ не учитывают. Допускается градуирование вольтметра $ИП2$ непосредственно в единицах динамического коэффициента усиления.

1.1.8. В качестве вольтметров $ИП1$ и $ИП2$ применяют один и тот же прибор.

1.1.9. Емкостное сопротивление конденсатора $C1$ на выбранной частоте генератора $G1$ не должно превышать одну десятую сопротивления резистора $R1$. Сопротивление изоляции конденсатора $C1$ должно превышать сопротивление резистора $R1$ не менее чем в 100 раз.

1.1.10. Емкостное сопротивление конденсатора $C2$ на выбранной частоте генератора не должно превышать одну десятую значения сопротивления резистора $R2$. Сопротивление изоляции конденсатора $C2$ должно превышать сопротивление $R2$ не менее чем в 50 раз.

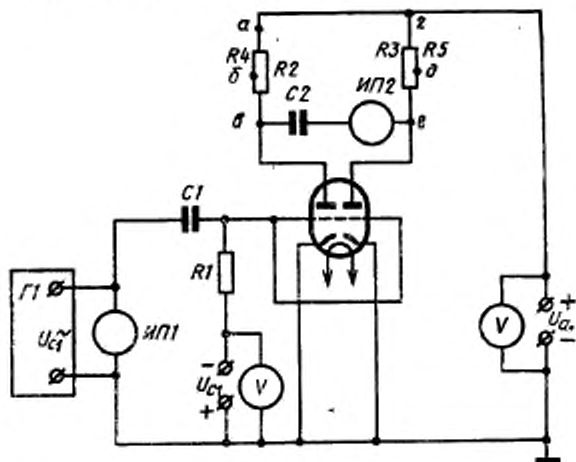
1.1.11. Емкостное сопротивление конденсатора $C3$ на выбранной частоте генератора не должно превышать одну десятую значения входного сопротивления вольтметра $ИП2$. Сопротивление изоляции конденсатора $C3$ должно превышать входное сопротивление вольтметра $ИП2$ не менее чем в 50 раз.

1.1.12. Напряжение переменного тока управляющей сетки должно быть таким, чтобы коэффициент нелинейных искажений напряжения на анодной нагрузке $R3$ не превышал 5%.

1.2. Аппаратура для измерения асимметрии усиления

1.2.1. Общие требования к испытательным установкам — по п. 1.1.1.

1.2.2. Принципиальная электрическая схема испытательной установки для измерения асимметрии усиления на низкой частоте должна соответствовать приведенной на черт 3 или 4. (В качестве примера приведены электрические схемы для измерения асимметрии усиления двойного триода.)



Г1 — генератор синусоидального напряжения с частотой, фиксируемой в пределах от 400 до 1500 Гц; R1 — резистор; R2, R3 — безындукционные резисторы; ИП1 — вольтметр или делитель напряжения и вольтметр; ИП2 — вольтметр; C1, C2 — конденсаторы.

Черт. 3

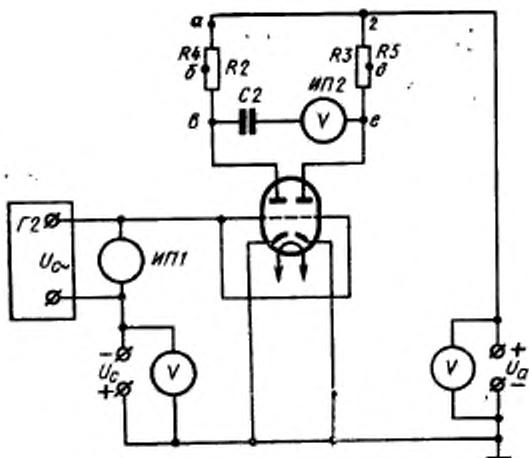
1.2.3. Требования к генераторам синусоидального напряжения Г1 и Г2 — по п. 1.1.3.

1.2.4. Падение напряжения постоянного тока на сопротивлении резистора R1 — по п. 1.1.5.

1.2.5. Сопротивления резисторов R2, R3 должны соответствовать установленным в стандартах с допустимым отклонением от плюс 5 до минус 5%, а реактивные составляющие сопротивлений резисторов на выбранной частоте генератора не должны превышать 5% от их номинальных значений.

Разность значений сопротивлений этих резисторов не должна быть более 2% от их номинальных значений.

1.2.6. Вход вольтметра ИП2 должен быть симметричным (Одна из возможных электрических схем лампового вольтметра с симметричным входом указана в приложении).



Г2 — генератор синусоидального напряжения с частотой, фиксируемой в пределах от 400 до 1300 Гц; R_1, R_2, R_3 — безындукционные резисторы; ИП1 — вольтметр или делитель напряжения и вольтметр; ИП2 — вольтметр; C_2 — конденсатор.

Черт. 4

Входное сопротивление вольтметра ИП2 на частоте измерения должно быть не менее $200 R_2$.

Допускается подключение цепи вольтметра ИП2 к контактам б и д (вместо контактов в и е). В этом случае входное сопротивление вольтметра ИП2 на частоте измерения должно быть не менее $200 R_4$.

При установлении напряжения анода U_A падение напряжения на сопротивлении резисторов R_2, R_3 не учитывают.

1.2.7. Требования к вольтметрам ИП1 и ИП2 — по п. 1.1.8.

1.2.8. Требования к емкостному сопротивлению и сопротивлению изоляции конденсатора C_1 — по п. 1.1.9.

1.2.9. Емкостное сопротивление конденсатора C_2 на выбранной частоте генератора не должно превышать одной десятой входного сопротивления вольтметра ИП2.

2. ПОДГОТОВКА К ИЗМЕРЕНИЯМ

2.1. Перед испытанием лампы подвергают предварительному подогреву в течение времени и режиме, установленных в стандартах.

2.2. Электрический режим испытания устанавливают в соответствии с требованиями стандартов.

3. ПРОВЕДЕНИЕ ИЗМЕРЕНИЙ

3.1. Лампу устанавливают на испытательную позицию и выдерживают в режиме испытания до того момента, когда контролируемый параметр достигнет установившегося значения.

3.2. Фиксируют установившееся значение параметра.

4. ОБРАБОТКА РЕЗУЛЬТАТОВ

4.1. Динамический коэффициент усиления (K_y) при измерении на испытательной установке с принципиальной схемой, указанной на черт. 1 или 2, и подключении цепи вольтметра ИП2 к контакту *a* вычисляют по формуле

$$K_{y,a} = \frac{U_{a\sim}}{U_{c1\sim}}, \quad (1)$$

а при подключении цепи вольтметра ИП2 к контакту *b* — по формуле

$$K_{y,b} = \frac{U_{a\sim}}{U_{c1\sim}} \cdot \frac{R_3}{R_1}, \quad (2)$$

где $U_{a\sim}$ — переменная составляющая напряжения анода, измеренная вольтметром ИП2, В;

$U_{c1\sim}$ — заданное в стандартах напряжение переменного тока управляющей сетки, В;

R_3 — сопротивление анодной нагрузки, Ом;

R_4 — сопротивление, измеренное между контактами *b* и *e*, Ом.

Асимметрию усиления (ΔK_y) при измерении на испытательной установке с электрической схемой, указанной на черт. 3 или 4, и при подключении цепи вольтметра ИП2 к контактам *v* и *e* вычисляют по формуле

$$\Delta K_y = \frac{\Delta U_{a\sim}}{U_{c1\sim}}, \quad (3)$$

а при подключении цепи вольтметра ИП2 к контактам *b* и *d* — по одной из формул:

$$\Delta K_y = \frac{\Delta U_{a\sim}}{U_{c1\sim}} \cdot \frac{R_3}{R_4}; \quad (4)$$

$$\Delta K_y = \frac{\Delta U_{a\sim}}{U_{c1\sim}} \cdot \frac{R_3}{R_5}, \quad (5)$$

где $\Delta U_{a\sim}$ — разность напряжений переменного тока, анодов, измеренная вольтметром ИП2, между контактами *v* и *e* или *b* и *d*, В;

$U_{c1\sim}$ — заданное в стандартах напряжение переменного тока управляющей сетки, В;

R_2, R_3 — сопротивления анодной нагрузки, Ом;

R_4, R_5 — сопротивления, измеренные между контактами a и b или g и d , Ом.

Допускается взамен вольтметра ИП2 с симметричным входом использовать вольтметр с несимметричным входом и входным сопротивлением не менее $100 R_2$ или $100 R_3$.

В этих случаях асимметрию усиления ΔK_y вычисляют по формуле:

$$\Delta K_y = \frac{U_{a1\sim} - U_{a2\sim}}{U_{c1\sim}}, \quad (6)$$

где $U_{a1\sim}$ — напряжение переменного тока анода, измеренное вольтметром между контактом a и землей, В;

$U_{a2\sim}$ — напряжение переменного тока анода, измеренное вольтметром между контактом e и землей, В;

$U_{c1\sim}$ — заданное в стандартах напряжение переменного тока управляющей сетки, В,

или по одной из формул:

$$\Delta K_y = \frac{U_{a1\sim} - U_{a2\sim}}{U_{c1\sim}} \cdot \frac{R_2}{R_4}; \quad (7)$$

$$\Delta K_y = \frac{U_{a1\sim} - U_{a2\sim}}{U_{c1\sim}} \cdot \frac{R_3}{R_5}, \quad (8)$$

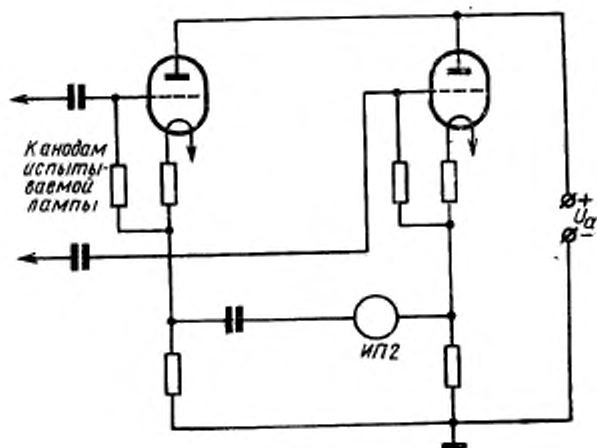
где $U_{a1\sim}$ — напряжение переменного тока анода, измеренное вольтметром между контактом b и землей, В;

$U_{a2\sim}$ — напряжение переменного тока анода, измеренное вольтметром между контактом d и землей, В;

R_2, R_3 — сопротивления анодной нагрузки, Ом;

R_4, R_5 — сопротивления, измеренные между контактами a и b или g и d , Ом.

Схема лампового вольтметра с симметричным входом для измерения асимметрии усиления двойных триодов



Редактор *Е. И. Глазкова*
Технический редактор *В. Н. Солдатов*
Корректор *В. М. Смирнова*

Сдано в набор 31.01.74 Подп. в печ. 01.08.74 0,5 л. л. Тир. 8000

Издательство стандартов Москва, Д-22, Новопресненский пер., 3
Калужская типография стандартов, ул. Московская, 266. Зак. 281

Изменение № 1 ГОСТ 19438.1—74 Лампы приемно-усилительные и генераторные мощностью, продолжительно рассеиваемой анодом, до 25 Вт. Методы измерения динамического коэффициента усиления и асимметрии усиления на низкой частоте

Постановлением Государственного комитета СССР по стандартам от 11.03.86 № 502 срок введения установлен

с 01.06.86

Вводную часть дополнить абзацем: «Общие требования при измерении и требования безопасности — по ГОСТ 19.438.0—80».

(Продолжение см. с. 332)

(Продолжение изменения к ГОСТ 19438.1—74)

Пункты 1.1.1, 1.2.1 исключить.

Пункты 1.1.3, 1.1.12. Заменить слова: «коэффициент нелинейных искажений» на «коэффициент гармоник».

Раздел 4 дополнить пунктом — 4.2: «4.2. Относительная погрешность измерения динамического коэффициента усиления и асимметрии усиления на низкой частоте находится в пределах $\pm 10\%$ с установленной вероятностью $P^* = 0,95$ ».

(ИУС № 6 1986 г.)