

ГОСУДАРСТВЕННЫЙ СТАНДАРТ СОЮЗА ССР**ФРЕЗЫ КОНЦЕВЫЕ СФЕРИЧЕСКИЕ
ЭЛЛИПСОВИДНЫЕ, ОСНАЩЕННЫЕ КОРОНКАМИ
ИЗ ТВЕРДОГО СПЛАВА,
ДЛЯ ТРУДНООБРАБАТЫВАЕМЫХ СТАЛЕЙ
И СПЛАВОВ****ГОСТ
18945—73*****Конструкция и размеры**

Spherical ellipsoidal end milling cutters with carbide bits for cutting hardworking steels and alloys.

Design and dimensions

ОКП 39 1850

Постановлением Государственного комитета стандартов Совета Министров СССР от 26 июня 1973 г. № 1557 срок введения установлен

с 01.01.75

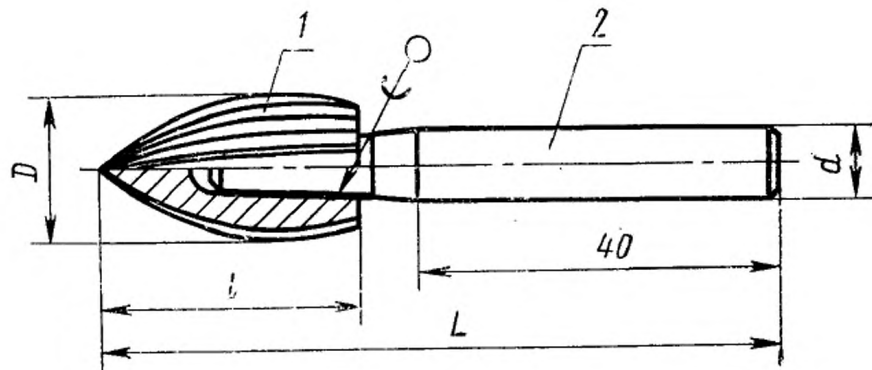
Проверен в 1984 г.

1. Фрезы должны изготавливаться двух исполнений:
 - 1 — фрезы обычного исполнения;
 - 2 — фрезы с торцовым зубом.
2. Конструкция и основные размеры фрез должны соответствовать указанным на чертеже и в таблице.

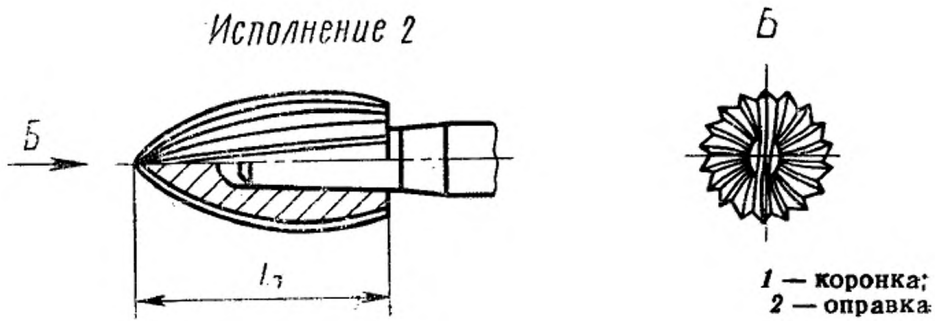
Издание официальное**Перепечатка воспрещена**

* Переиздание (Август 1993 г.) с Изменением № 1, утвержденным в августе 1979 г. (ИУС 9—79).

Исполнение 1



Исполнение 2



мм

Обозначение фрез	Применяе- мость	Исполнение	D		L	d	l	l ₇	
			1-й ряд	2-й ряд					
2844-0721		1	10,0	—	80	8	20,0	19,0	
2844-0722		2							
2844-0723		1	12,5	—				25,0	23,5
2844-0724		2							
2844-0725		1	—	14	90				
2844-0726		2							
2844-0727		1	16,0	—				31,5	30,0
2844-0728		2							
2844-0729		1	—	18	100	10	36,0	34,5	
2844-0731		2							
2844-0732		1	20,0	—				40,0	38,0
2844-0733		2							
2844-0734		1	—	22					
2844-0735		2							

Примечание. Фрезы по 1-му ряду диаметров являются предпочтительными для применения.

Пример условного обозначения фрезы диаметром $D=22$ мм, исполнения 1, из твердого сплава марки ВК8:

Фреза 2844-0734 ВК8 ГОСТ 18945—73

3. Конструкции и размеры коронки (деталь 1) и оправки (деталь 2) указаны в приложении.

4. Геометрические параметры коронки (деталь 1) — по приложению к ГОСТ 18944—73.

5. Технические требования — по ГОСТ 18949—73.

6. Центровое отверстие формы А — по ГОСТ 14034—74.

ПРИЛОЖЕНИЕ
Рекомендуемое

КОНСТРУКЦИЯ И РАЗМЕРЫ КОРОНКИ И ОПРАВКИ

1. Конструкция и размеры коронки (деталь 1) должны соответствовать указанным на черт. 1 и в табл. 1.

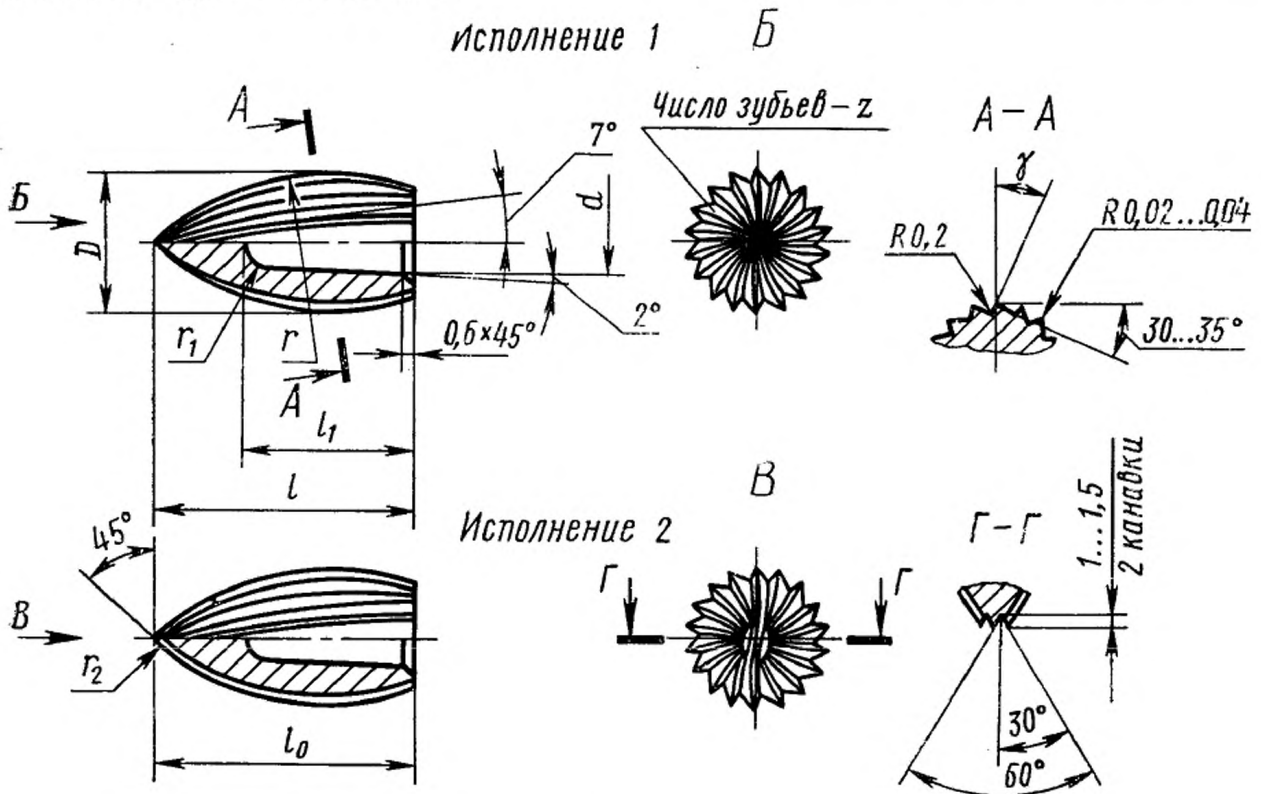
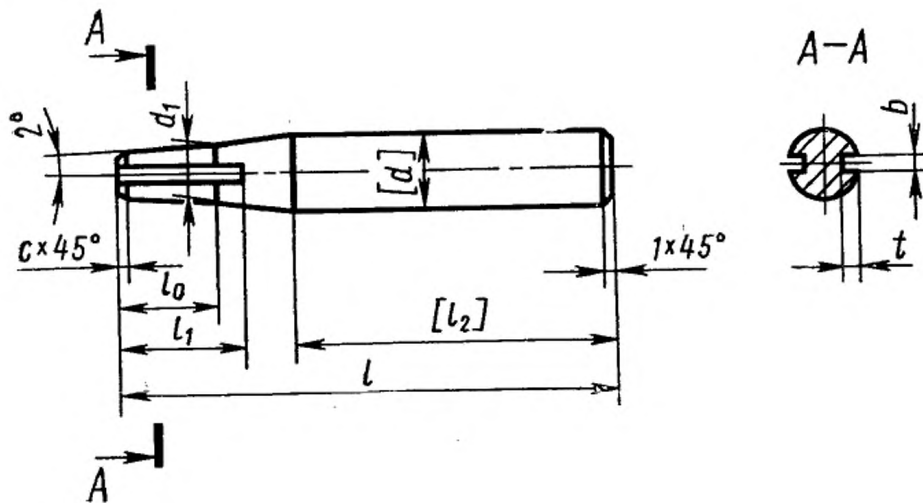


Таблица 1

Размеры в мм

D		d	l	l ₀	l ₁ ±1	r	r ₁	r ₂	Масса коронки для твердого сплава марки ВК8, г
1-й ряд	2-й ряд								
10,0	—	6,0	20,0	19,0	12,5	20	2,7	2,0	14
12,5	—	6,5	25,0	23,5	14,4	25	2,8	3,0	25
—	14	7,2			16,5	28	3,1		36
16,0	—	8,0	31,5	30,0	19,0	32	3,5	3,5	60
—	18	9,0	36,0	34,5	22,5	36	3,8		76
20,0	—	9,5	40,0	38,0	25,0	40	4,0	4,0	110
—	22	10,0			28,0	44	4,2		4,0

2. Конструкция и размеры оправки (деталь 2) должны соответствовать указанным на черт. 2 и в табл. 2.



Черт. 2

мм

D фрезы	d h9	d ₁ h12	l		l ₀		l ₁	b	t	c	l ₂
			Исполнение		Номин.	Пред. откл.					
			1	2							
10,0	8	6,0	70,5	71,5	10,5		14,5	0,6	0,3	0,6	40
12,5		6,5	67,0	68,5	12,0	-0,2	16,0				
14,0		7,2	69,0	70,5	14,0		18,0				
16,0		8,0	75,0	76,5	16,5		21,0				
18,0	10	9,0	74,0	75,5	20,0	-0,5	24,0	1,0	0,5	1,0	40
20,0		9,5	82,5	84,5	22,5		27,0				
22,0		10,0	85,0	87,0	25,0		30,0				

Примечание. Обработку по размерам в квадратных скобках производить после пайки коронки.

(Измененная редакция, Изм. № 1).