

ДРЕВЕСИНА

МЕТОД ОПРЕДЕЛЕНИЯ ЭЛЕКТРИЧЕСКОЙ ПРОЧНОСТИ ПРИ ПЕРЕМЕННОМ НАПРЯЖЕНИИ

Издание официальное

ДРЕВЕСИНА

Метод определения электрической прочности
при переменном напряженииГОСТ
18407—73

Wood.

Method for evaluation of electrical strength at a.c. voltage

ОКСТУ 5309

Постановлением Государственного комитета стандартов Совета Министров СССР от 7 февраля 1973 г. № 298 срок введения установлен

с 01.01.74

Настоящий стандарт распространяется на древесину и устанавливает метод определения электрической прочности при переменном напряжении (частоты 50 Гц).

(Измененная редакция, Изм. № 2).

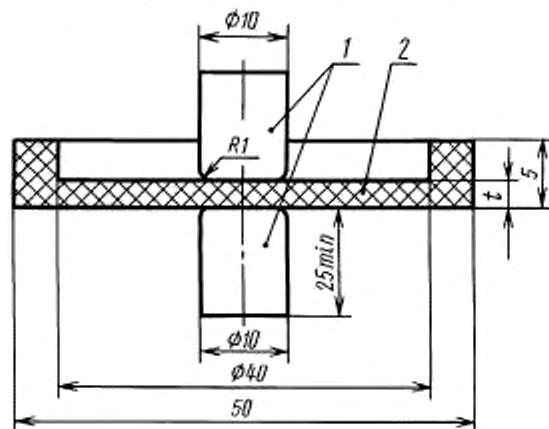
1. АППАРАТУРА И МАТЕРИАЛЫ

1.1. Испытательная установка по ГОСТ 6433.3 с погрешностью измерения напряжения не более 4 %.

1.2. Металлические электроды из нержавеющей стали, цветных или благородных металлов (см. чертеж). Рабочие поверхности электродов должны иметь чистоту обработки шероховатостью не более Ra 0,32 мкм по ГОСТ 2789.

(Измененная редакция, Изм. № 1).

Схема расположения электродов на образце



1 — электроды; 2 — образец.

1.3. Микрометр по ГОСТ 6507.

1.4. Аппаратура для определения влажности древесины по ГОСТ 16483.7.

(Измененная редакция, Изм. № 1, 2).

Издание официальное

Перепечатка воспрещена

2. ПОДГОТОВКА К ИСПЫТАНИЮ

2.1. Образцы изготовляют в форме прямоугольной пластинки размером 50×50×5 мм (последний размер берется в радиальном и тангенциальном направлениях или вдоль волокон — в зависимости от исследуемого направления) и с односторонней цилиндрической выемкой (см. чертеж). Толщина образца в рабочей зоне t при испытании вдоль волокон равна 3 мм, поперек волокон — 2 мм.

2.2. Изготовление, влажность и количество образцов должны соответствовать требованиям ГОСТ 16483.0.

При определении минимального количества образцов для каждого исследуемого направления коэффициент вариации электрической прочности принимают равным 10%.

(Измененная редакция, Изм. № 1, 2).

3. ПРОВЕДЕНИЕ ИСПЫТАНИЙ

3.1. Толщину образца в рабочей зоне t измеряют с погрешностью не более 0,05 мм в предполагаемой области расположения электродов.

3.2. Образец зажимают между электродами и плавно увеличивают напряжение со скоростью (250 ± 50) В/с до наступления пробоя.

Давление электродов на образец должно быть примерно 9,8 кПа.

За величину пробивного напряжения принимают его эффективное значение.

3.1, 3.2. **(Измененная редакция, Изм. № 2).**

3.3. После испытаний определяют влажность каждого образца в соответствии с требованиями ГОСТ 16483.7. В качестве пробы на влажность берут весь образец.

(Измененная редакция, Изм. № 1, 2).

4. ОБРАБОТКА РЕЗУЛЬТАТОВ ИСПЫТАНИЙ

4.1. Электрическую прочность ($E_{пр_w}$) в кВ/мм образца с влажностью W в момент испытания вычисляют с округлением до 0,01 кВ/мм по формуле

$$E_{пр_w} = \frac{U_{пр}}{t},$$

где $U_{пр}$ — пробивное напряжение, кВ_{эфф};

t — толщина образца в рабочей зоне, мм.

(Измененная редакция, Изм. № 1).

4.2. Электрическую прочность ($E_{пр_{12}}$) в кВ/мм образца пересчитывают к влажности 12 % с округлением до 0,01 кВ/мм по формуле

$$E_{пр_{12}} = E_{пр_w} [1 + \alpha (W - 12)],$$

где $E_{пр_w}$ — электрическая прочность образца с влажностью W в момент испытания, кВ/мм;

α — поправочный коэффициент, равный 0,25 на 1% влажности для всех пород древесины;

W — влажность образца в момент испытания, %.

4.3. Статистическую обработку опытных данных выполняют по ГОСТ 16483.0.

4.2, 4.3. **(Измененная редакция, Изм. № 1).**

4.4. Результаты испытаний заносят в протокол, приведенный в приложении.

ПРОТОКОЛ ИСПЫТАНИЯ ДРЕВЕСИНЫ НА ЭЛЕКТРИЧЕСКУЮ ПРОЧНОСТЬ

Порода _____

Температура воздуха, С° _____

Направление волокон при испытании _____

Степень насыщенности воздуха, % _____

Маркировка образца	Толщина образца в рабочей зоне l , мм	Пробивное напряжение $U_{пр}$, кВ _{эф}	Влажность образца W , %	Электрическая прочность, кВ/мм		Примечание
				$E_{арн}$	$E_{ар12}$	

« ____ » _____ 20 ____ г.

Подпись _____

ИНФОРМАЦИОННЫЕ ДАННЫЕ

1 РАЗРАБОТАН И ВНЕСЕН Министерством лесной, целлюлозно-бумажной и деревообрабатывающей промышленности СССР

РАЗРАБОТЧИКИ

А.М. Боровиков, канд. техн. наук; Г.А. Чибисова, канд. техн. наук; Н.И. Евдокимова

2. УТВЕРЖДЕН И ВВЕДЕН В ДЕЙСТВИЕ Постановлением Государственного комитета стандартов Совета Министров СССР от 07.02.73 № 298

3. ВВЕДЕН ВПЕРВЫЕ

4. ССЫЛОЧНЫЕ НОРМАТИВНО-ТЕХНИЧЕСКИЕ ДОКУМЕНТЫ

Обозначение НТД, на который дана ссылка	Номер пункта
ГОСТ 2789—73	1.2
ГОСТ 6433.3—71	1.1
ГОСТ 6507—90	1.3
ГОСТ 16483.0—89	2.2, 4.3
ГОСТ 16483.7—71	1.4, 3.3

5. Ограничение срока действия снято по протоколу № 3—93 Межгосударственного Совета по стандартизации, метрологии и сертификации (ИУС 5—6—93)

6. ИЗДАНИЕ (ноябрь 1999 г.) с Изменениями № 1, 2, утвержденными в июне 1977 г., феврале 1988 г. (ИУС 8—77, 5—88)

Редактор *М.И. Максимова*
Технический редактор *В.И. Прусакова*
Корректор *М.С. Кабакова*
Компьютерная верстка *Е.Н. Мартыановой*Изд. лиц. № 021007 от 10.08.95. Сдано в набор 05.01.2000. Подписано в печать 01.03.2000. Усл. печ. л. 0,47.
Уч.-изд. л. 0,37. Тираж 99 экз. С 4578. Зак. 177.ИПК Издательство стандартов, 107076, Москва, Колодезный пер., 14.
Набрано в Издательстве на ПЭВМ
Филиал ИПК Издательство стандартов — тип. "Московский печатник", 103062, Москва, Лялин пер., 6.
Плр № 080102