

*мес. поправка изд 4-85 л  
вм сена поправка и че 8-85*

*10332-72*

*Изм. 1, 2, 3*



**ГОСУДАРСТВЕННЫЙ СТАНДАРТ  
СОЮЗА ССР**

# **ФОТОАППАРАТЫ ДЛЯ 35-мм ПЛЕНКИ**

**ОСНОВНЫЕ РАЗМЕРЫ РЕЗЬБОВЫХ СОЕДИНЕНИЙ  
ОБЪЕКТИВОВ С ФОТОАППАРАТАМИ**

**ГОСТ 10332—72**

Издание официальное



**ГОСУДАРСТВЕННЫЙ КОМИТЕТ СССР ПО СТАНДАРТАМ  
Москва**

к ГОСТ 10332—72 Фотоаппараты для 35-мм пленки. Основные размеры резьбовых соединений объективов с фотоаппаратами (см. изменение № 2, ИУС № 3—84, дополнение)

В каком месте	Напечатано	Должно быть
Чертеж 1. Объектив	$180^{\circ} \begin{matrix} +6^{\circ**} \\ -9^{\circ} \end{matrix}$	$180^{\circ} \begin{matrix} +9^{\circ**} \\ -6^{\circ} \end{matrix}$
Пункт 4	до отказа в фотоаппарат от вертикали $\begin{matrix} +9^{\circ} \\ -9^{\circ} \end{matrix}$	в фотоаппарат от вертикали $\begin{matrix} +9^{\circ} \\ -6^{\circ} \end{matrix}$
Пункт 5	равной 10 мм/с	равной 5—10 мм/с
Пункт 6. Второй абзац	8,7 мм	8,7 мм шаг

## У. ИЗДЕЛИЯ КУЛЬТУРНО-БЫТОВОГО НАЗНАЧЕНИЯ

Группа У96

к ГОСТ 10332—72 Фотоаппараты для 35-мм пленки. Основные размеры резьбовых соединений объективов с фотоаппаратами (см. изменение № 2, ИУС № 3—84, дополнение)

В каком месте	Напечатано	Должно быть
Пункт 3 Чертеж 1 Наименование	Соединение M42×1/45,4	Соединение M42×1/45,5

(ИУС № 4 1985 г.)

ФОТОАППАРАТЫ ДЛЯ 35-ММ ПЛЕНКИ  
ОСНОВНЫЕ РАЗМЕРЫ РЕЗЬБОВЫХ СОЕДИНЕНИЙ  
ОБЪЕКТИВОВ С ФОТОАППАРАТАМИ

ГОСТ  
10332-72\*

Cameras for 35-mm film.  
Basic dimensions of threaded connections of  
lenses with cameras

Взамен  
ГОСТ 10332-63

Постановлением Государственного комитета стандартов Совета Министров СССР от 14 марта 1972 г. № 534 срок введения установлен

с 01.07.73

Несоблюдение стандарта преследуется по закону

1. Настоящий стандарт распространяется на фотоаппараты для 35-мм пленки и устанавливает размеры резьбовых соединений сменных объективов и фотоаппаратов с размером кадра  $24 \times 36$  мм.

Стандарт соответствует рекомендации СЭВ РС 5193-75 в части, касающейся резьбового соединения без электрической связи.

(Измененная редакция, Изм. № 1, 2).

2. Соединения должны изготавливаться следующих видов:

M42 $\times$ 1/45,5 — для зеркальных фотоаппаратов.

M39 $\times$ 1/28,8 — для дальномерных фотоаппаратов.

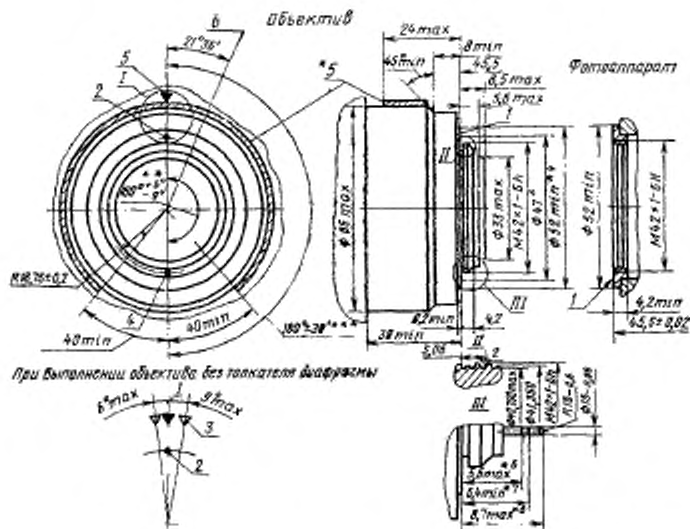
Для фотоаппаратов без привода нажимной диафрагмы в соединении M42 $\times$ 1/45,5 допускается изготавливать объективы без нажимной диафрагмы.

3. Основные размеры резьбовых соединений объективов с фотоаппаратами должны соответствовать указанным на черт. 1 и 2.

Все размеры и допуски на резьбу включают толщину покрытий.

Положение места измерения резьбы M42 $\times$ 1/45,5 по отношению к толкателю, диафрагмы проверяют резьбовым кольцом со средним диаметром  $(41,385 \pm 0,050)$  мм, внутренним диаметром  $(41,000 \pm 0,030)$  мм и длиной не менее 4,2 мм.

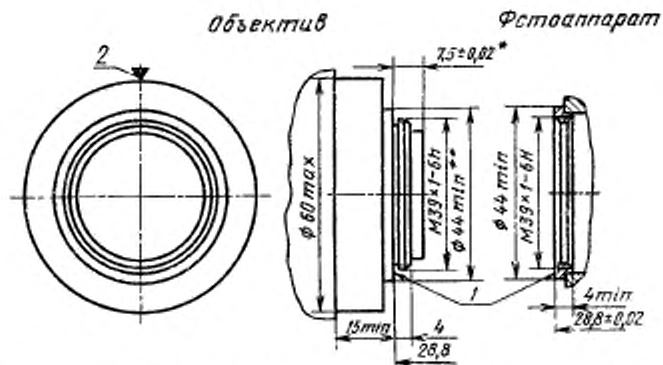
## Соединение M42×1/45,4



- \* — диаметр площадки для определения размера 3,06 мм на резьбе;
- \*\* — положение толкателя относительно места измерения резьбы;
- \*\*\* — положение индекса шкалы относительно толкателя диафрагмы;
- \*\* — для ранее разработанных объективов допускается размер  $\varnothing 52$  max;

- \*\* — зона возможного расположения рукоятки релегатора;
  - \*\* — для свободного хода толкателя;
  - \*\* — при наименьшем открытии диафрагмы;
  - \*\* — при наибольшем открытии диафрагмы;
- 1—опорный торец; 2—место измерения резьбы; 3—расположение индекса шкалы; 4—толкатель диафрагмы; 5—индекс шкалы; 6—начало захода резьбы

Черт. 1



\* — в зоне  $\pm 10^\circ$  от индекса шкалы при установке на  $\infty$  для вращающегося дальномерного торца;

\*\* — для ранее разработанных изделий допускается размер  $\phi 42,8 \text{ min}$ ;

1—опорный торец; 2—индекс шкалы

Черт. 2

Примечание. Место измерения резьбы и положение индекса шкалы для соединения  $M39 \times 1/28,8$  аналогично резьбовому соединению  $M42 \times 1/45,5$ .

Примеры условных обозначений:

Резьбовое соединение  $M42 \times 1$  объектива и зеркального фотоаппарата с рабочим отрезком 45,5 мм

*Соединение  $M42 \times 1/45,5$*

Резьбовое соединение  $M39 \times 1$  объектива и дальномерного фотоаппарата с рабочим отрезком 28,8 мм

*Соединение  $M39 \times 1/28,8$*

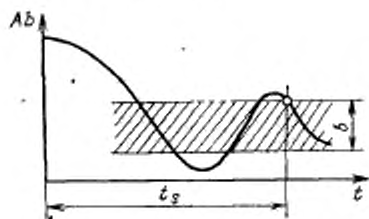
4. Индекс шкалы расстояний объектива, завинченного в фотоаппарат, должен располагаться в верхнем положении с предельным отклонением от вертикали  $\pm 18^\circ$ , предельное отклонение индекса шкалы расстояний объектива от вертикали  $\pm 6^\circ$ .

5. Максимально допустимое усилие на толкателе диафрагмы при скорости его движения равной 10 мм/с в интервале от 8,7 max до 6,4 min (черт. 1) не должно превышать 3 Н, в остальном интервале — не более 4 Н.

6. Время закрывания диафрагмы  $t_z$  при скорости толкателя  $(200 \pm 20)$  мм/с не должно превышать 30 мс.

Время закрывания измеряют между моментом начала движения толкателя от 8,7 мм до момента, при котором колебания

диафрагмы остаются в пределах допуска для соответствующего отверстия диафрагмы, установленного техническими условиями на конкретный вид диафрагмы (черт. 3).



$A_b$  — площадь отверстия диафрагмы;  
 $b$  — допуск на площадь отверстия диафрагмы

Черт. 3

В штатных объективах с нажимной диафрагмой, предназначенных для установки в фотоаппараты с механизмом ручного нажима на толкатель, время закрывания диафрагмы не регламентируется.

7. Рабочий отрезок при установке на  $\infty$  должен быть выдержан с точностью:

до 1 : 2 включительно	. . . . .	$\pm 0,02$ мм
от 1 : 2,3 до 1 : 4,5	. . . . .	$\pm 0,03$ мм
от 1 : 5 до 1 : 8	. . . . .	$\pm 0,05$ мм
св. 1 : 9	. . . . .	$\pm 0,10$ мм.

2—7. (Измененная редакция, Изм. № 2).

Изменение № 3 ГОСТ 10332—72 Фотоаппараты для 35-мм пленки. Основные размеры резьбовых соединений объективов с фотоаппаратами

Утверждено и введено в действие Постановлением Государственного комитета СССР по стандартам от 23.03.89 № 639

Дата введения 01.11.89

Под наименованием стандарта проставить коды: ОКП 44 4630, 44 4640.  
Раздел 1. Второй абзац исключить.

(ИУС № 6 1989 г.)

---



Редактор *В. С. Бабкина*  
Технический редактор *Э. В. Митяй*  
Корректор *В. А. Ряукайге*

Сдано в наб. 01.08.84 Подп. в печ. 25.12.84 0,5 п. л. 0,5 усл. кр.-отт. 0,13 уч.-изд. л.  
Тираж 6000 Цена 3 коп.

---

Ордена «Знак Почета» Издательство стандартов, 123840, Москва, ГСП,  
Новопрессненский пер., д. 3.  
Вильнюсская типография Издательства стандартов, ул. Миндауго, 12/14. Зак. 3960