



ГОСУДАРСТВЕННЫЙ СТАНДАРТ
СОЮЗА ССР

**ЛАМПЫ ЭЛЕКТРОННЫЕ
МАЛОМОЩНЫЕ**

**МЕТОДЫ ИСПЫТАНИЙ НА ВНУТРИЛАМПОВЫЕ
ЗАМЫКАНИЯ И ОБРЫВЫ**

ГОСТ 8106—70

Издание официальное

Цена 5 коп.

ГОСУДАРСТВЕННЫЙ КОМИТЕТ СССР ПО СТАНДАРТАМ
Москва

ЛАМПЫ ЭЛЕКТРОННЫЕ МАЛОМОЩНЫЕ
Методы испытаний на внутривламповые
замыкания и обрывы

ГОСТ
8106-70*

Low-power vacuum valves.
Methods of internal shorts and breaks tests

Взамен
ГОСТ 8106-56

Постановлением Комитета стандартов, мер и измерительных приборов при Совете Министров СССР от 7 июля 1970 г. № 1030 срок введения установлен с 01.01.71

Проверен в 1983 г. Постановлением Госстандарта от 27.10.83 № 5170 срок действия продлен

до 01.01.89

Несоблюдение стандарта преследуется по закону

Настоящий стандарт распространяется на лампы электронные мощностью рассеиваемой анодом, до 25 Вт и устанавливает:

метод механического возбуждения;

метод индикации при постоянных напряжениях на электродах испытываемой лампы с запоминающими индикаторами;

метод индикации при переменных напряжениях на электродах испытываемой лампы.

Применение данных методов предусматривается в стандартах или при их отсутствии в другой технической документации на лампы конкретных типов, утвержденной в установленном порядке.

(Измененная редакция, Изм. № 2).

1. ОБЩИЕ ТРЕБОВАНИЯ

1.1. Испытательные установки, предназначенные для испытания ламп на внутривламповые замыкания и обрывы, а также общие правила испытаний должны соответствовать требованиям ГОСТ 8089-71 и требованиям настоящего стандарта.

1.2. Внутривламповым замыканием (далее именуемым замыканием) между электродами или элементами и электродами лампы считают наличие кратковременного или длительного уменьшения активного сопротивления между ними, не связанного с изменением эмиссионной проводимости.

Издание официальное

Перепечатка воспрещена

* Переиздание (апрель 1981 г.) с Изменениями № 2, 3, 4, утвержденными в марте 1977 г., ноябре 1978 г., октябре 1983 г. (ИУС № 5-77, 12-78, 2-84).

1.3. Обрывом в цепи электродов, участвующих в формировании электронного потока в лампе, считают резкое увеличение активного сопротивления в цепи электрода.

1.4. Параметры замыканий:

а) величина переходного сопротивления (R);

б) длительность существования переходного сопротивления (τ).

1.5. Признаком забракования при испытании на замыкания (обрывы) являются наличие замыкания (обрыва), параметры которого не удовлетворяют установленным нормам.

Устанавливаются следующие параметры — критерии забракования:

а) для обрыва — уменьшение прямого электронного тока данного электрода на время 1000 мкс и более;

б) для длительных замыканий — величина переходного сопротивления, длительность не нормируется;

в) для кратковременных замыканий — величина переходного сопротивления и длительность замыкания.

2. МЕТОД МЕХАНИЧЕСКОГО ВОЗБУЖДЕНИЯ

2.1. Механическое возбуждение осуществляют механизированным калиброванным устройством или ручным приспособлением.

2.2. Для механического возбуждения ламп с помощью механизированных устройств используются устройства, создающие воспроизводимое повторяющееся механическое возбуждение с заданными параметрами (ускорением и частотой колебаний).

2.3. Для механического возбуждения ламп с помощью ручных приспособлений используют двухрожковый молоточек, чертеж которого дан в приложении 1, или другие приспособления, обеспечивающие воспроизводимость результатов испытаний.

2.4. Механическое возбуждение прикладывается в одном или двух наиболее тяжелых для ламп направлениях, что должно быть указано в стандарте или другой технической документации на лампы конкретных типов, утвержденной в установленном порядке.

2.5. Суммарное число механических возбуждений должно быть 8—12, из них 2—4 возбуждения при испытании на обрывы в случае отдельной (во времени) индикации замыканий и обрывов; при вибрационном возбуждении время возбуждения — 1 мин или отдельной индикации замыканий и обрывов — по 1 мин на каждое.

2.4, 2.5. (Измененная редакция, Изм. № 2).

2.6. Параметры механического возбуждения выбирают такой величины, чтобы это возбуждение после данного испытания не приводило к изменению электрических параметров или конструкции лампы:

а) для ударного или ударно-вибрационного возбуждения;

наибольшую амплитуду ускорения выбирают из ряда: 20; 45; 50; 75 *g* (см. справочное приложение 6);

значение ускорения не должно отличаться от заданного более чем на $\pm 30\%$;

длительность удара при ударном возбуждении должна быть в пределах 350—650 мкс. Частоту затухающих колебаний при ударно-вибрационном возбуждении выбирают от 70 до 150 Гц, но гибкий упругого элемента в месте крепления лампы должен быть не менее 0,5 мм.

б) для ручного возбуждения:

наименьшее расстояние между шариками двухрожкового молоточка выбирают из ряда 50; 75; 100; 150 мм; при этом оно не должно отличаться от заданного более чем на $\pm 10\%$;

в) для вибрационного возбуждения: амплитуда ускорения выбирается из ряда 10, 15, 20 *g* с погрешностью $\pm 20\%$, частота—50 Гц;

г) для ударного возбуждения: ускорение удара по платформе—350 *g* с погрешностью $\pm 15\%$, длительностью удара 100—160 мкс.

Вид и параметры механического возбуждения указывают в стандартах или другой технической документации на лампы конкретных типов, утвержденной в установленном порядке.

(Измененная редакция, Изм. № 2, 3).

2.7. Для прямо-слаточных испытаний ламп повышенной надежности применяют ударно-вибрационное или ручное, или ударное или вибрационное возбуждение с помощью механизированных калиброванных устройств. Значение ускорения при ударно-вибрационном возбуждении выбирают согласно приложению 2.

(Измененная редакция, Изм. № 2).

2.8. Примеры устройств, удовлетворяющих указанным выше требованиям, приведены в приложении 1 и 3.

3. МЕТОД ИНДИКАЦИИ ПРИ ПОСТОЯННЫХ НАПРЯЖЕНИЯХ НА ЭЛЕКТРОДАХ ИСПЫТЫВАЕМОЙ ЛАМПЫ

3.1. Индикацию замыканий и обрывов, параметры которых не удовлетворяют установленным нормам, осуществляют при подаче постоянных напряжений.

3.2. При испытании на замыкания напряжения между соседними электродами, а также между катодом и подогревателем должны выбираться в пределах 5—45 В и не должны отличаться от заданного более чем на $\pm 10\%$, пульсация напряжения не должна быть более $\pm 5\%$.

Полярность напряжения на всех электродах должна быть отрицательной по отношению к катоду; для промежутка катод—подогреватель допускается любая полярность.

3.3. Индикатор замыканий постоянного тока должен удовлетворять следующим требованиям:

а) фиксировать замыкания с параметрами, не удовлетворяющими установленным нормам;

б) чувствительность индикаторов внутрилампных замыканий для соседних электродов должна быть:

по длительным замыканиям сопротивление выбирают из ряда 50; 150; 500; 1000; 1500 кОм с допуском отклонением $\pm 30\%$;

по кратковременным замыканиям сопротивление выбирают из ряда 10; 20; 50; 100; 200; 500 кОм с допуском отклонением $\pm 30\%$; длительность должна быть 50 или 200 мкс с допуском отклонением $\pm 30\%$;

в) чувствительность индикатора замыканий в цепи катод — подогреватель должна быть 50 ± 15 кОм по длительным замыканиям и не нормируется по кратковременным замыканиям.

В отдельных случаях эти параметры могут быть иными, что оговаривается в стандартах или другой технической документации на лампы конкретных типов, утвержденной в установленном порядке.

3.4. При испытаниях на обрывы на все электроды лампы подают положительное напряжение, при этом суммарная величина тока в цепях электродов не должна превышать номинального значения тока катода и должна быть не менее 1 мкА на каждый электрод.

Чувствительность индикаторов к обрывам проверяют путем разрыва цепи данного электрода на 1000 мкс и более.

Чувствительность индикаторов по прямому электронному току указывают в стандартах или в другой технической документации на лампы конкретных типов, утвержденной в установленном порядке.

(Измененная редакция, Изм. № 2).

3.5. Для прямо-сдаточных испытаний ламп повышенной надежности применяют метод индикации на постоянном токе и выбирают величину напряжения между электродами при испытании лампы на короткие замыкания согласно приложению 2.

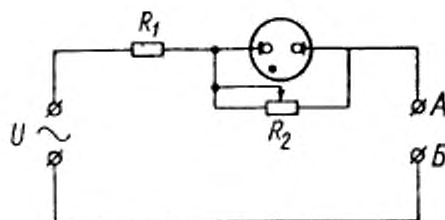
Чувствительность индикатора замыканий в цепи катод — подогреватель по кратковременным замыканиям рекомендуется устанавливать равной 30 кОм при $\tau = 1$ мс.

3.6. Примеры блок-схем индикатора, осуществляющего индикацию замыканий и обрывов в установленном выше требованиях, приведены в приложении 4.

Проверку чувствительности индикаторов замыканий проводят с помощью имитаторов замыканий.

4. МЕТОД ИНДИКАЦИИ ПРИ ПЕРЕМЕННЫХ НАПРЯЖЕНИЯХ НА ЭЛЕКТРОДАХ

4.1. Принципиальная электрическая схема испытаний ламп на замыкания и обрывы при подаче переменных напряжений должна соответствовать, указанной на черт. 1.



Черт. 1

Основные элементы и требования, предъявляемые к ним, должны быть следующие:

- U — источник напряжения с частотой 50 Гц. Величину напряжения выбирают, исходя из следующего: амплитуда напряжения сеток, имеющих отрицательный или нулевой потенциал, не должна превышать 220 В, амплитуда напряжения анодов диодов не должна превышать значения допускаемого обратного напряжения, амплитуда напряжения анодов и остальных электродов испытываемой лампы не должна превышать трехкратного значения напряжения, используемого при измерении электрических параметров, если иное не указано в стандартах или в другой технической документации на лампы конкретных типов, утвержденной в установленном порядке; минимальное напряжение должно быть выше или равно напряжению зажигания неоновой лампы;
- R_1 — защитный резистор. Величину сопротивления резистора определяют предельной величиной тока через неоновую лампу или тока электрода;
- R_2 — шунтирующий резистор. Предназначен для изменения чувствительности индикаторов. Величину сопротивления резистора определяют из величины напряжения, подаваемого на электроды, и напряжения зажигания данной неоновой лампы.

4.2. Чувствительность индикации должна быть такова, чтобы обнаруживались замыкания с сопротивлением между соседними электродами 50 кОм и менее.

Проверку чувствительности индикаторов замыканий проводят с помощью имитаторов замыканий.

В качестве имитаторов могут быть использованы резисторы, при этом при подключении к испытываемому промежутку резистора величиной 50 кОм $\pm 5\%$ индикатор должен показывать наличие короткого замыкания.

4.3. Пример схемы, обеспечивающей индикацию замыканий и обрывов, с установленными выше требованиями приведен в приложении 5.

5. ПРОВЕДЕНИЕ ИСПЫТАНИЙ

5.1. Перед испытанием на замыкание и обрывы лампы с косвенным накалом подвергают предварительному прогреву в течение времени и режиме, указанных в стандартах или в другой технической документации на лампы конкретных типов, утвержденной в установленном порядке.

5.2. После выдержки на прогреве лампа устанавливается на испытательную позицию. При ручном возбуждении лампу придерживают за верхнюю часть баллона и при помощи двухрожкового молоточка обстукивают по боковой поверхности баллона лампы. При использовании механизированного устройства лампу закрепляют в соответствующем приспособлении.

(Измененная редакция, Изм. № 3).

5.3. Признаком появления замыканий или обрывов для метода индикации при постоянных напряжениях является срабатывание одной или более индикаторных ячеек.

5.4. Признаками появления замыканий или обрывов для метода индикации при переменных напряжениях на электродах являются:

а) прерывающееся свечение неоновых ламп или полное отсутствие свечения на обоих электродах неоновых ламп, что указывает на обрывы электродов в испытываемой лампе;

б) обрывы в цепи металлического или металлизированного баллона и в цепи электродов, имеющих несколько выводов, которые определяют по отсутствию свечения сигнальных ламп, включенных в соответствующие цепи;

в) вспыхивание в момент удара или постоянное свечение обоих электродов неоновой лампы, что указывает на замыкание между электродами испытываемой лампы.

5.5. Свечение обоих электродов неоновой лампы, возникающее в момент постановки испытываемой лампы и постепенно исчезающее до нанесения ударов молоточком, не является признаком для забракования испытываемой лампы по короткому замыканию.

5.6. Свечение одного из электродов неоновой лампы и полное отсутствие свечения обоих электродов неоновой лампы, находящейся в цепи катод — подогреватель, свидетельствует об отсутствии обрывов и коротких замыканий в цепях электродов испытываемой лампы.

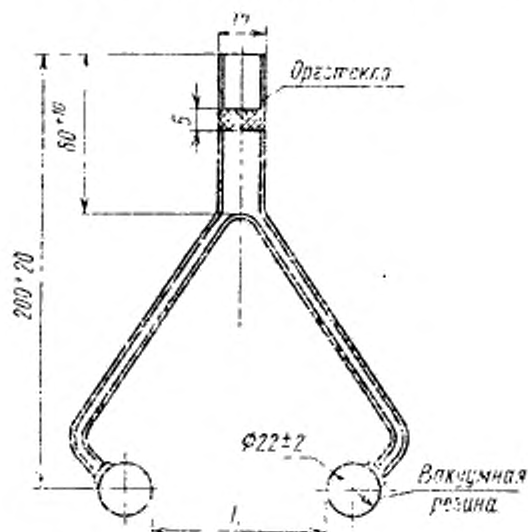
5.7. Индикаторные устройства не должны регистрировать переходные процессы в момент подключения лампы при переключении режимов и при отключении лампы.

5.8. При появлении признаков замыканий и обрыва испытываемую лампу подвергают перепроверке на той же испытательной позиции без снятия лампы.

Окончательную оценку ламп, забракованных по обрывам, производят после анализа соединенной арматуры вскрытой лампы.
(Измененная редакция, Изм. № 2).

ПРИЛОЖЕНИЕ 1

**ДВУХРОЖКОВЫЙ МОЛОТОЧЕК ДЛЯ ИСПЫТАНИЙ ЛАМП
НА ЗАМЫКАНИЯ И ОБРЫВЫ**



Примечания:

1. L задается в технической документации на лампы конкретных типов.
2. Допускается применение вместо оргстекла любого другого материала, обеспечивающего тот же вес.

При испытании на внутриламповые замыкания и обрывы ламп повышенной надежности наибольшую амплитуду затухающего ускорения выбирают из ряда 20, 35, 50, 75g, при этом.

20g; 35g; 50g — крупногабаритных (октальных, локтальных, в металлическом оформлении и т. п.) и миниатюрных ламп;

20g; 35g — для миниатюрных и сверхминиатюрных ламп с мелкоструктурными сетками;

20g; 50g; 75g — для сверхминиатюрных ламп;

50g; 75g — для сверхминиатюрных ламп с навитыми сетками.

Величина ускорения указывается в стандартах или другой технической документации на лампы конкретных типов, утвержденной в установленном порядке.

При испытании на внутриламповые замыкания ламп повышенной надежности напряжение между соседними электродами, а также между катодом и подогревателем выбирают в пределах 15—45 В (для ламп с номинальным расстоянием между первой сеткой и катодом до 35 мкм вкл. — 15 В, до 50 мкм вкл. — 20 В, до 80 мкм вкл. — 30 В, более 80 мкм — 40—45 В).

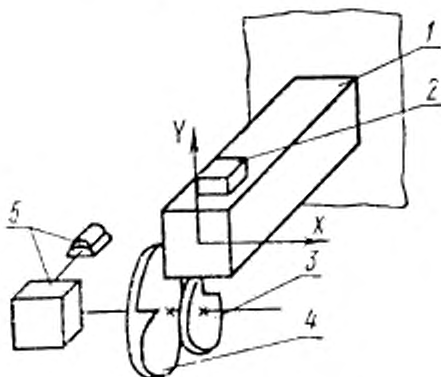
Для ламп, имеющих соединенные вместе электроды (пентоды, гептоды и т. д.), и комбинированных ламп (двойных триодов, триод — пентодов и т. д.) указанные напряжения в обоснованных случаях могут быть другими, но не выше чем 0,4 В/мкм, что оговаривается в стандартах или в другой технической документации на лампы конкретных типов, утвержденной в установленном порядке, при этом настройку чувствительности индикаторов внутриламповых замыканий для соседних электродов допускается производить относительно фактически (по конструкции) соседнего электрода (например, между анодом и третьей сеткой, соединенной с катодом).

Испытания на внутриламповые замыкания между электродами разных систем комбинированных ламп не проводят.

Для ламп с пониженным напряжением на аноде (6—12 В) указанные напряжения могут быть иными, что указывается в стандартах или в другой технической документации на лампы конкретных типов, утвержденной в установленном порядке.

(Измененная редакция, Изм. № 2).

**КИНЕМАТИЧЕСКАЯ СХЕМА УСТРОЙСТВА ДЛЯ МЕХАНИЧЕСКОГО
ВОЗБУЖДЕНИЯ ЛАМП ПРИ ИСПЫТАНИИ НА ЗАМЫКАНИЯ
И ОБРЫВЫ**



1 — упругий элемент (18×18 мм), жестко закрепляемый у основания. Изготавливается из пружинящего материала, обеспечивающего длительность послесударной вибрации на уровне 0,1 от максимальной амплитуды колебания не менее 100 мс; 2 — колодка, обеспечивающая крепление испытываемой лампы и подачу на ее электроды необходимых напряжений; 3 — торцовый кулачок, предназначенный для деформации упругого элемента 1 в направлении оси Y и внезапного освобождения; 4 — барабанный кулачок, предназначенный для деформации упругого элемента 1 в направлении оси X и внезапного освобождения; 5 — редуктор и двигатель, обеспечивающие получение необходимой угловой скорости кулачков 3 и 4 и деформацию упругого элемента в направлении осей X и Y.

Ускорение, создаваемое устройством, должно быть затухающим гармоническим колебанием с частотой 70—150 Гц (с учетом испытываемого прибора).

Необходимое ускорение определяют путем установления соответствующего начального прогиба δ_0 в миллиметрах, определяемого по формуле

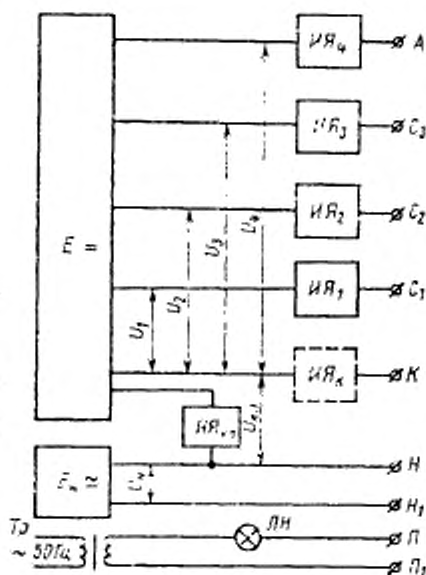
$$\delta_0 = 250 \frac{N}{f^2},$$

где f — частота собственных колебаний упругого элемента (в соответствующем направлении), Гц;

N — величина максимального ускорения g .

**БЛОК-СХЕМЫ ПРИ ИСПЫТАНИИ ЛАМП НА ОТСУТСТВИЕ ЗАМЫКАНИЙ
И ОБРЫВОВ ПРИ ПОДАЧЕ ПОСТОЯННОГО НАПРЯЖЕНИЯ
НА ЭЛЕКТРОДЫ ИСПЫТЫВАЕМОЙ ЛАМПЫ**

Для одинарного пентода косвенного накала



Черт. 1

Основные элементы, входящие в функциональные электрические схемы (черт. 1 и 2), должны соответствовать следующим требованиям:

E — источник постоянного напряжения для питания электродов и элементов испытываемой лампы;

U_n — напряжение накала (переменное или постоянное);

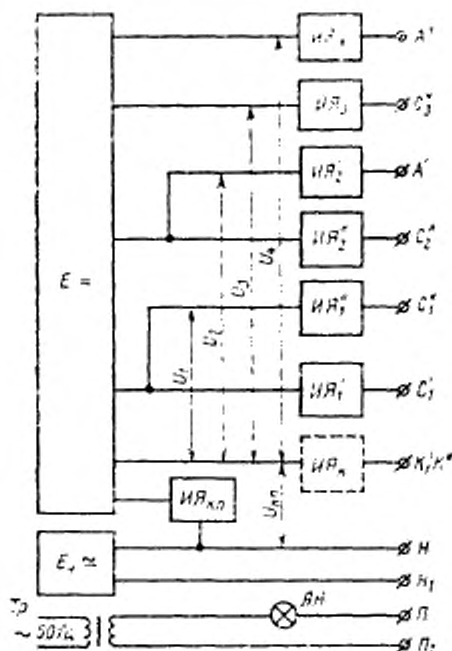
$U_1, U_2, U_3, U_4, U_{кп}$ — постоянные напряжения, подаваемые на электроды и элементы испытываемой лампы;

$ИЯ'_1, ИЯ'_2, ИЯ'_к, ИЯ''_1, ИЯ''_2, ИЯ''_3, ИЯ''_4, ИЯ''_{кп}$ — индикаторные ячейки, стоящие в цепях электродов испытываемой лампы и предназначенные для индикации замыканий (или обрывов). Наличие индикаторной ячейки в цепи катода не обязательно;

Tr — понижающий трансформатор. Напряжение вторичной обмотки равно 3—6 В;

E_n — источник напряжения накала (переменного или постоянного). Напряжение источника не должно отличаться от установленного более чем на $\pm 5\%$. Пульсация источника постоянного напряжения не должна быть более 10%;

Для триод—пентода косвенного накала



Черт. 2

H, H_1 — точки присоединения подогревателя;

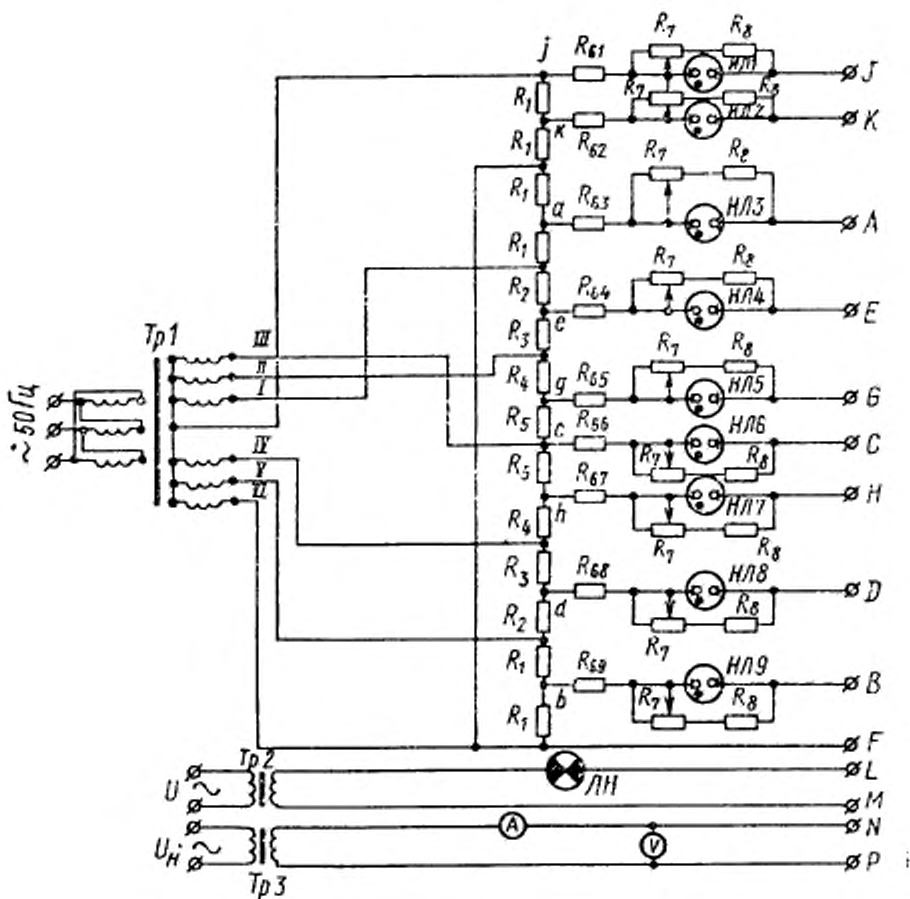
A, C_3, C_2, C_1, K^* — точки присоединения электродов испытываемой лампы;

Π, Π_1 — точки присоединения дублированных электродов лампы для контроля обрывов выводов.

В технической документации на индикаторное устройство должны быть указаны способы и оборудование для контроля чувствительности индикаторных ячеек и проверки помехоустойчивости. Если один из электродов испытываемой лампы имеет несколько выводов, контроль отсутствия обрывов дублированных выводов этого электрода производят путем подключения между отдельными выводами электрода $n-1$ цепочек из последовательно включенных источника напряжения 3—6 В и электрической лампы накаливания (цепочка $Tr, ЛН$ — точки Π, Π_1).

(Изменения редакция, Изм. № 4).

**ПРИНЦИПАЛЬНАЯ ЭЛЕКТРИЧЕСКАЯ СХЕМА ИСПЫТАНИЯ ЛАМП
НА ОТСУТСТВИЕ ЗАМЫКАНИЙ И ОБРЫВОВ ПРИ ПОДАЧЕ
ПЕРЕМЕННОГО НАПРЯЖЕНИЯ НА ЭЛЕКТРОДЫ ИСПЫТЫВАЕМОЙ
ЛАМПЫ**



Черт. 1

Основные элементы, входящие в принципиальную электрическую схему (черт. 1), должны соответствовать следующим требованиям:

Tr1 — трансформатор, вторичная обмотка которого должна быть соединена шестифазной звездой. Фазовое напряжение вторичной обмотки трансформатора должно быть равно $220 \text{ В} \pm 10\%$. Первичную обмотку трансформатора соединяют треугольником или звездой;

$Tp2$ — понижающий трансформатор, напряжение вторичной обмотки которого равно 3—6 В;

$Tp3$ — понижающий трансформатор для питания подогревателя испытываемой лампы;

$ЛН$ — лампа накаливания 3—6 В;

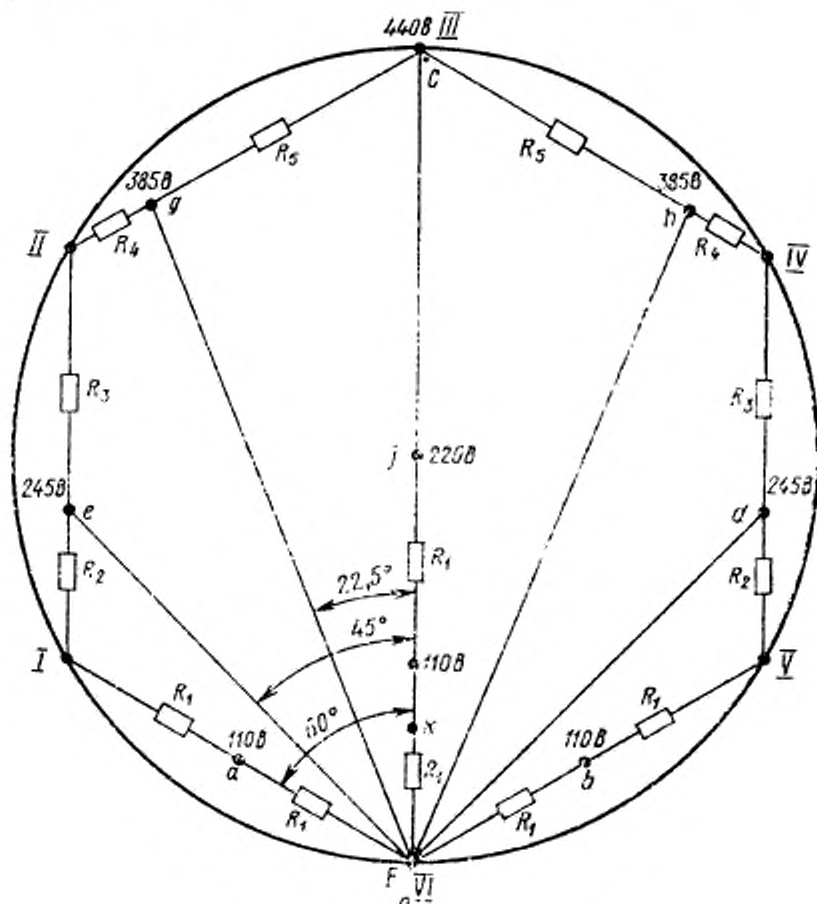
$R_1—R_5$ — резисторы. Величины сопротивлений определяют мощностью трансформатора $Tp1$ и величинами протекающих по ним токов;

$R_{61}—R_{62}$ — резисторы, ограничивающие ток через испытываемую лампу;

R_7, R_8 — резисторы, регулирующие чувствительность индикации;

$j, k, a, e, g, c, h, d, b$ — точки подсоединения индикаторных цепочек для контроля замыканий и обрывов (черт. 1);

$J, K, A, E, G, C, H, D, B, F$ — точки присоединения электродов испытываемой лампы.



Черт. 2

Соотношения между резисторами $R_1, R_2, R_{61}—R_{62}, R_7, R_8$ и порядок соединения выходных контактов установки, приведенной на черт. 1, с выводами электродов испытываемой лампы должны быть такими, чтобы напряжения меж-

ду выходными контактами ненагруженных делителей напряжений, включающих резисторы $R_1—R_3$, а также максимальные токи в цепях электродов, зависящие от $R_{81}—R_{83}$ и R_7, R_8 , соответствовали топографической диаграмме, приведенной на черт. 2 и требованиям п. 4.1 настоящего стандарта.

Рекомендуется схему включения вторичных обмоток и величины резисторов $R_1—R_3$ выбирать такими, чтобы напряжения на выходных контактах схемы черт. 1 (без нагрузки) соответствовали диаграмме, приведенной на черт. 2, с допуском $\pm 15\%$. Например $R_1=2,5$ кОм; $R_2=2$ кОм; $R_3=3$ кОм; $R_4=1,2$ кОм; $R_5=3,8$ кОм.

При испытании двойных или комбинированных ламп все катоды соединяют вместе.

Порядок соединения выходных клемм с электродами ламп рекомендуется выбирать в соответствии со следующей таблицей.

Тип лампы	Катод	Накал	Накал	Анод	Сетки			
					1	2	3	4
Диод прямого накала	—	<i>N</i>	<i>P+F</i>	<i>A</i>	—	—	—	—
Диод косвенного накала	<i>F</i>	<i>N</i>	<i>P+K</i>	<i>A</i>	—	—	—	—
Двойной диод косвенного накала	<i>F</i>	<i>N</i>	<i>P+K</i>	<i>A/B</i>	—	—	—	—
Триод прямого накала	—	<i>N</i>	<i>P+F</i>	<i>E</i>	<i>B</i>	—	—	—
Триод косвенного накала	<i>F</i>	<i>N</i>	<i>P+K</i>	<i>C</i>	<i>A</i>	—	—	—
Двойной триод прямого накала	—	<i>N</i>	<i>P+F</i>	<i>E/D</i>	<i>A/B</i>	—	—	—
Двойной триод косвенного накала	<i>F</i>	<i>N</i>	<i>P+K</i>	<i>E/D</i>	<i>A/B</i>	—	—	—
Тетрод прямого накала	—	<i>N</i>	<i>P+F</i>	<i>C</i>	<i>A</i>	<i>D</i>	—	—
Тетрод косвенного накала	<i>F</i>	<i>N</i>	<i>P+K</i>	<i>C</i>	<i>A</i>	<i>H</i>	—	—
Пентод прямого накала	—	<i>N</i>	<i>P+F</i>	<i>C</i>	<i>A</i>	<i>E</i>	<i>J</i>	—
Пентод косвенного накала	<i>F</i>	<i>N</i>	<i>P+K</i>	<i>C</i>	<i>A</i>	<i>H</i>	<i>J</i>	—
Гексод прямого накала	—	<i>N</i>	<i>P+F</i>	<i>C</i>	<i>A</i>	<i>D*</i>	<i>G</i>	—
Гексод косвенного накала	<i>F</i>	<i>N</i>	<i>P+K</i>	<i>C</i>	<i>A</i>	<i>D*</i>	<i>G</i>	—
Гептод (пентагрид) прямого накала	—	<i>N</i>	<i>P+F</i>	<i>C</i>	<i>A</i>	<i>D</i>	<i>G**</i>	<i>H</i>
Гептод косвенного накала	<i>F</i>	<i>N</i>	<i>P+K</i>	<i>C</i>	<i>A</i>	<i>D</i>	<i>G**</i>	<i>H</i>

* Сетки 2 и 4.

** Сетки 3 и 5.

Продолжение

Тип лампы	Катод	Накал	Накал	Анод	Сетки			
					1	2	3	4
Двойной диод—триод косвенного накала	<i>F</i>	<i>N</i>	<i>P+K</i>	<i>C₁E₁D</i>	<i>A</i>	—	—	—
Двойной диод пентод косвенного накала	<i>F</i>	<i>N</i>	<i>P+K</i>	<i>C₁E₁D</i>	<i>A</i>	<i>H</i>	—	—
Триод — пентод косвенного накала	<i>F</i>	<i>N</i>	<i>P+K</i>	<i>C₁H</i>	<i>A'B</i>	<i>E</i>	<i>G</i>	—

Примечания:

1. Вывод металлического баллона, внешнюю металлизацию стеклянного металлизированного баллона подсоединяют к точке *M*. Контакт *L* соединяют с защищенной поверхностью металлического баллона.

2. Если один электрод лампы присоединен к двум точкам схемы, в таблице стоит знак «+» (например: *P+K*). Дробные обозначения введены для двойных ламп, например, у двойных триодов аноды присоединены — один к точке *L*, второй — к точке *D*.

Если какой-либо электрод испытываемой лампы имеет несколько выводов, к соответствующему выводу делителей напряжения подключают дополнительно ($n-1$) цепочек, состоящих каждая из резисторов $R_{61}-R_{69}$, R_7 , R_8 и неоновых ламп *НЛ*, где n — число выводов данного электрода; или между отдельными выводами электрода подключают $n-1$ цепочек из последовательно включенных источника напряжения 3—6 В и электрической лампы накаливания (цепочка *Tr2*, *ЛН* — точки *M*, *L*).

(Измененная редакция, Изм. № 4).

ТАБЛИЦА ПЕРЕВОДА ЗНАЧЕНИЙ УСКОРЕНИЯ В СИСТЕМУ СИ

Значение ускорения, g	10	15	20	35	50	75	350
Значение ускорения, m/s^2	98,1	147	196	343	491	736	3430

(Измененная редакция, Изм. № 3).