

ПРОХОДНИКИ ВЕРТНЫЕ ПОД МЕТАЛЛИЧЕСКОЕ УПЛОТНЕНИЕ
ДЛЯ СОЕДИНЕНИЙ
ТРУБОПРОВОДОВ ПО ВНУТРЕННЕМУ КОНУСУ

Конструкция и размеры

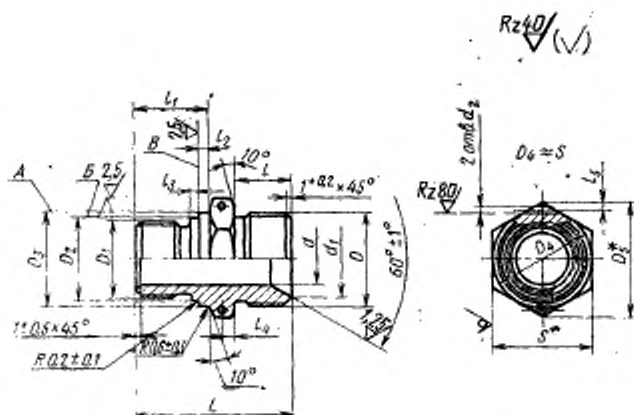
Screwed unions for metal packer
for tube connections on internal cone.
Construction and dimensions

ГОСТ
16071-70*

Постановлением Комитета стандартов, мер и измерительных приборов при Совете Министров СССР от 5 июня 1970 г.
№ 839 срок введения установлен с 01.01.71

Несоблюдение стандарта преследуется по закону

1. Конструкция и размеры ввертных проходников должны соответствовать указанным на чертеже и в таблице.



* Размеры для справок.

Размеры, мм

Наружный диаметр трубы D_n	d	d_1	d_2	Резьба		D_2	D_3	Пред. откл. по d_{11}	B_2	S	Пред. откл.						Масса 100 шт. в кг						
				D	D_1						t	t_1	t_2	t_3	t_4	t_5		t_6	L				
																				$\pm 0,4$	$\pm 0,2$	$\pm 0,4$	
6	4	11,0	1,5	M14×1,5	M10	10,2	13	19,6	17	13	17	2,5	2,0	3	35,5	3,02							
8	6	13,0		M16×1,5	M12×1,5	12,2	15															3,43	
10	8	15,0		M18×1,5	M14×1,5	14,2	17	21,9	19													4,04	
12	10	17,0		M20×1,5	M16×1,5	16,2	19	25,4	22													36,5	5,21
14	12	19,0		M22×1,5	M18×1,5	18,2	21	27,7	24												2	38,5	6,63
16	14	21,0		M24×1,5	M20×1,5	20,2	23	31,2	27							15						41,5	8,03
18	16	24,0		M27×1,5	M22×1,5	22,2	25	34,6	30													42,5	9,49
20	18	27,0		M30×1,5	M24×1,5	24,2	27	36,9	32							16						44,5	8,11
22	20	29,0		M33×1,5	M27×1,5	27,2	30	41,6	36													44,5	14,46
24	22	32,0		M36×1,5	M30×1,5	30,2	33	47,4	41													45,5	12,51
25	23	32,0		M36×1,5	M30×1,5	30,2	33	47,4	41													45,5	16,22
28	26	35,0		M39×1,5	M33×1,5	33,2	36									17			3,0	2,5		46,5	18,05
30	28	35,5		M39×1,5	M36×1,5	36,2	39															46,5	16,10
32	30	38,0		M42×1,5	M39×1,5	39,2	42	53,1	46													47,5	19,97
34	32	41,0	M45×1,5	M39×1,5	39,2	42								4	2,5	47,5	22,69						
36	34	44,0	M48×1,5	M42×1,5	42,2	46	57,7	50							23	47,5	26,24						

(Измененная редакция, Изм. № 1).

2. Материал: сталь марок 45, 38ХА, 13Х1Н2В2МФ (1Х12Н2ВМФ).

3. Допуски радиального биения поверхностей А и Б и торцового — поверхности В относительно оси резьбы D_1 : А и Б — 0,07 мм, В — 0,05 мм.

(Измененная редакция, Изм. № 2).

4. Технические требования — по ГОСТ 16078—70.

Пример условного обозначения свертного проходника к трубопроводу D_n 16 из стали марки 45:*Проходник свертной 16—022 ГОСТ 16071—70*

То же, из стали марки 38ХА:

Проходник свертной 16—021 ГОСТ 16071—70

То же, из стали марки 13Х1Н2В2МФ:

Проходник свертной 16—011 ГОСТ 16071—70

То же, для изделий авиационной и общей техники:

*Проходник свертной 16—022А ГОСТ 16071—70**Проходник свертной 16—012А ГОСТ 16071—70**Проходник свертной 16—011А ГОСТ 16071—70*