

**ОПОКА ЛИТЕЙНАЯ ЦЕЛЬНОЛИТАЯ ЧУГУННАЯ
КРУГЛАЯ ДИАМЕТРОМ В СВЕТУ
1200 мм, ВЫСОТОЙ 500 мм.**

Конструкция и размеры

Circular iron all-cast moulding box having inside diameter
1200 mm, height 500 mm Construction and dimensions

**ГОСТ
15013-69***

Взамен
МН 2018-61

Постановлением Комитета стандартов, мер и измерительных приборов при Совете Министров СССР от 23 сентября 1969 г.
№ 1062 срок введения установлен

с 01.01 1971 г.

Проверен в 1980 г. Срок действия ограничен

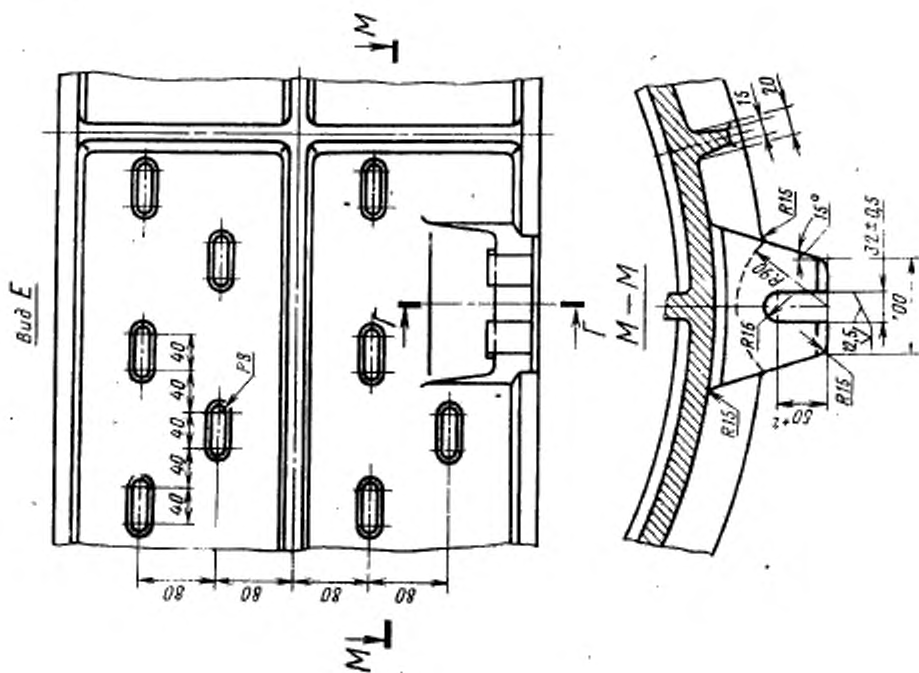
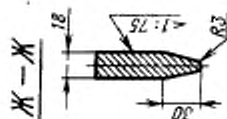
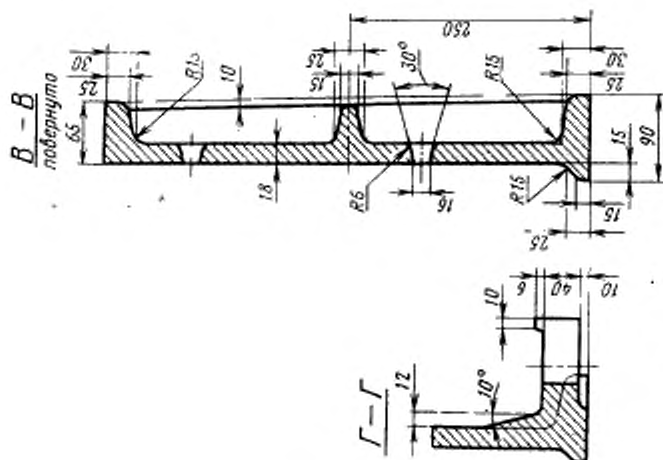
до 01.01 1991 г.

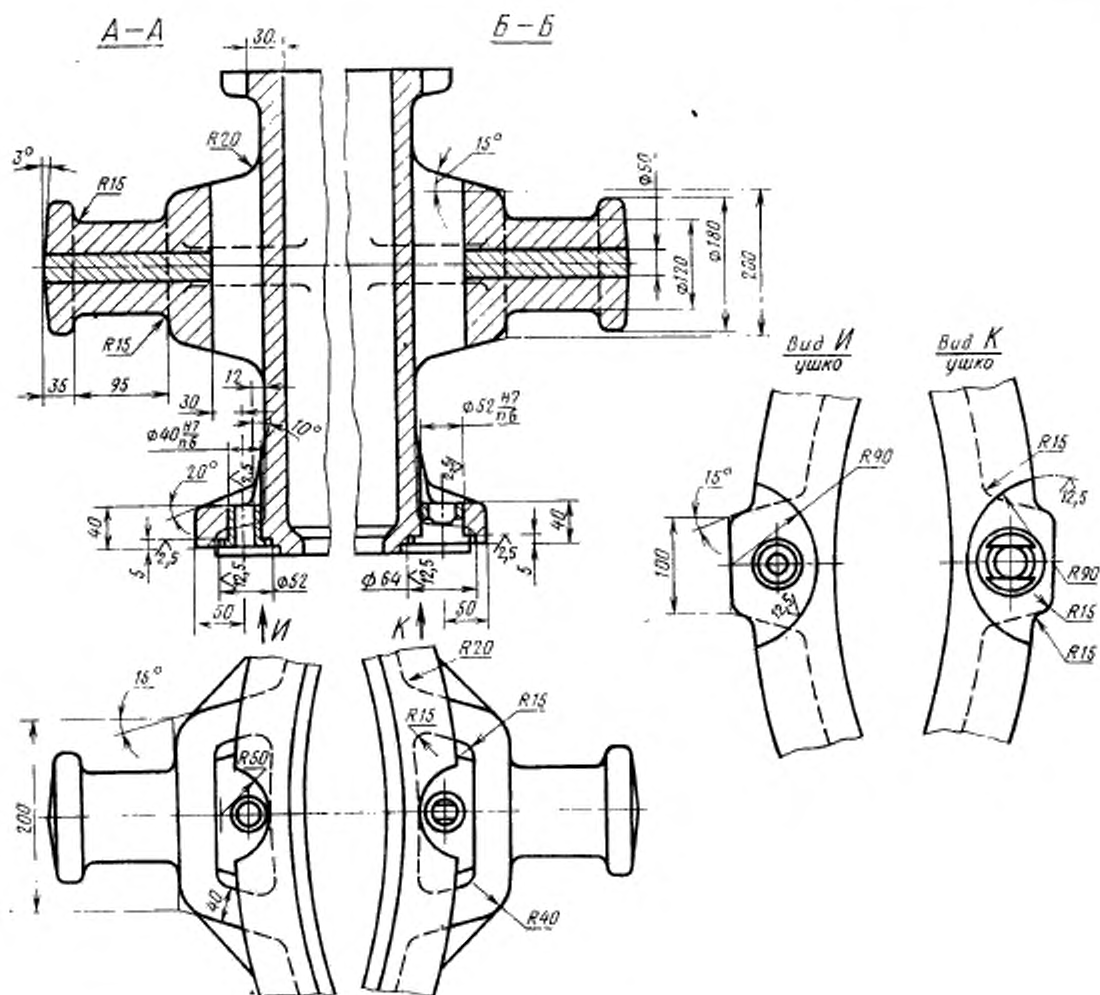
Несоблюдение стандарта преследуется по закону

1. Настоящий стандарт распространяется на литейную цельнолитую чугунную круглую опоку, предназначенную для изготовления песчаных литейных форм при машинной, пескоструйной и ручной формовке.

Стандарт не распространяется на опоки, применяемые при формовке методом прессования под высоким удельным давлением.

2. Конструкция и размеры опок должны соответствовать указанным на чертеже и в таблице.





Условное обозначение опоки исполнения 1:
Опока 0271-0071 ГОСТ 1513—69

То же, исполнения 2:
Опока 0271-0072 ГОСТ 15013—69

(Измененная редакция, Изм. № 1)

3. Исполнение 2 только для нижней опоки, применяемой при способе спаривания на штырь.

4. По требованию заказчика допускается:

а) применение направляющей втулки 0290-1354 ГОСТ 15019—69;

б) выполнение ребер крестовин в соответствии с контуром моделей.

5. Неуказанные радиусы — 8 мм.

6. В местах сопряжения ребер, цапф, ушек и пластинок со стенками опок вентиляционные отверстия не делать.

7. Технические требования на опоки — по ГОСТ 8909—75.