

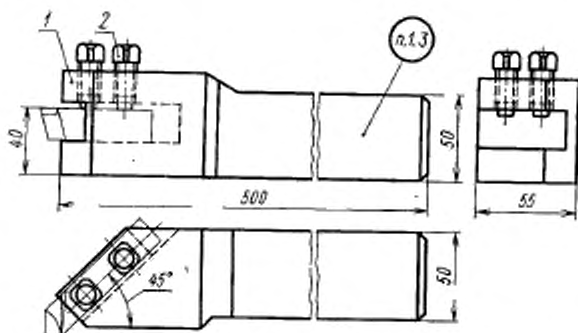
**ДЕРЖАВКА СУППОРТНАЯ С КОСЫМ КРЕПЛЕНИЕМ
СТЕРЖНЕВЫХ РЕЗЦОВ ОТКРЫТАЯ****Конструкция и размеры**Carriage holder with skew
fastening of bar cutters, open.
Design and dimensions**ГОСТ
13066—67**Взамен
МН 2523—51

Утвержден Комитетом стандартов, мер и измерительных приборов при Совете Министров СССР 14 июля 1967 г. Срок введения установлен

с 01.07.68**Несоблюдение стандарта преследуется по закону****1. КОНСТРУКЦИЯ И РАЗМЕРЫ ОТКРЫТОЙ СУППОРТНОЙ ДЕРЖАВКИ**

1.1. Конструкция и размеры открытой суппортной державки с косым креплением стержневых резцов сечением 20×20 мм должны соответствовать указанным на черт. 1.





1—корпус; 2—винт В.М12—6g×25,33,Н.05 ГОСТ 1482—84

Масса 10,1 кг

Черт. 1

Условное обозначение державки:

Державка 6701-0051 ГОСТ 13066—67

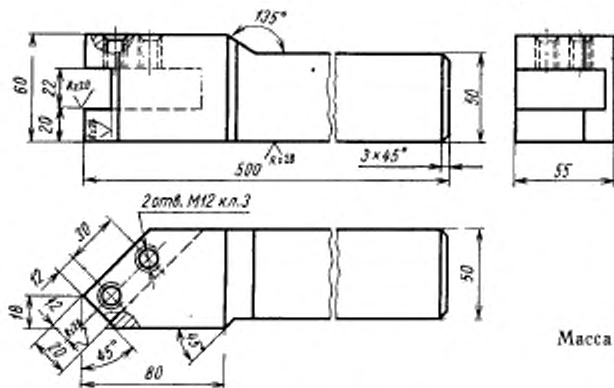
1.2. Технические требования — по ГОСТ 13072—67.

1.3. Маркировка должна содержать обозначение державки и товарный знак.

2. КОНСТРУКЦИЯ И РАЗМЕРЫ КОРПУСА

2.1. Конструкция и размеры корпуса (дет. 1) должны соответствовать указанным на черт. 2.

✓ (✓)



Масса 10 кг

Черт. 2

Условное обозначение корпуса:

Корпус 6701-0051/001 ГОСТ 13066—67

- 2.2. Материал — сталь марки 45 или 50 по ГОСТ 1050—74.
 - 2.3. Твердость — 41,5...46,5 HRC_с.
 - 2.4. Покрытие — Хим. Окс. прм по ГОСТ 9.073—77.
-