

ГОСТ Р МЭК 60789—99

ГОСУДАРСТВЕННЫЙ СТАНДАРТ РОССИЙСКОЙ ФЕДЕРАЦИИ

**ХАРАКТЕРИСТИКИ И МЕТОДЫ
ИСПЫТАНИЙ РАДИОНУКЛИДНЫХ
ВИЗУАЛИЗИРУЮЩИХ УСТРОЙСТВ
ГАММА-КАМЕР ТИПА АНГЕРА**

Издание официальное

БЗ 1—2000/755

ГОСТАНДАРТ РОССИИ
Москва

Предисловие

1 РАЗРАБОТАН Всероссийским научно-исследовательским и испытательным институтом медицинской техники (ВНИИИМТ)

ВНЕСЕН Техническим комитетом по стандартизации ТК 411 «Аппараты и оборудование для лучевой диагностики, терапии и дозиметрии»

2 ПРИНЯТ И ВВЕДЕН В ДЕЙСТВИЕ Постановлением Госстандарта России от 29 декабря 1999 г. № 826-ст

3 Настоящий стандарт представляет собой аутентичный текст международного стандарта МЭК 60789—92 «Характеристики и методы испытаний радионуклидных визуализирующих устройств гамма-камер типа Ангера»

4 ВВЕДЕН ВПЕРВЫЕ

© ИПК Издательство стандартов, 2000

Настоящий стандарт не может быть полностью или частично воспроизведен, тиражирован и распространен в качестве официального издания без разрешения Госстандарта России

Содержание

1 Область применения и цель	1
2 Определения	1
3 Методы испытаний	1
3.1 Измерение СИСТЕМНОЙ ЧУВСТВИТЕЛЬНОСТИ	2
3.2 ФУНКЦИЯ РАСШИРЕНИЯ ЛИНИИ ПШПМ, ПШДМ и ЭШ	2
3.3 НЕРАВНОМЕРНОСТЬ ЧУВСТВИТЕЛЬНОСТИ	3
3.4 Измерение СОБСТВЕННОГО ЭНЕРГЕТИЧЕСКОГО РАЗРЕШЕНИЯ (без КОЛЛИМАТОРА)	4
3.5 Проверка работы ГАММА-КАМЕРЫ в режиме ПРОСТРАНСТВЕННОЙ РЕГИСТРАЦИИ МНОЖЕСТВЕННОГО ОКНА	4
3.6 Измерение СОБСТВЕННОЙ ПРОСТРАНСТВЕННОЙ НЕЛИНЕЙНОСТИ	5
3.7 Определение ХАРАКТЕРИСТИКИ СКОРОСТИ СЧЕТА	5
3.8 Исследование пропускания излучения ЗАЩИТЫ БЛОКА ДЕТЕКТИРОВАНИЯ	5
4 ЭКСПЛУАТАЦИОННЫЕ ДОКУМЕНТЫ	5
Приложение А Термины и определения	9

Введение

Настоящий стандарт является прямым применением международного стандарта МЭК 60789—92 «Характеристики и методы испытаний радионуклидных визуализирующих устройств гамма-камер типа Ангера», подготовленного Подкомитетом 62С «Аппараты для лучевой терапии, дозиметрии и ядерной медицины» Технического комитета МЭК 62 «Изделия медицинские электрические».

В настоящем стандарте приняты следующие шрифтовые выделения:

- использованные термины — прописные буквы;
- методы испытаний — курсив.

В приложении А приведен указатель терминов.

Настоящий стандарт содержит основные характеристики ГАММА-КАМЕР типа Ангера и методы их испытаний. Методы испытаний, приведенные в настоящем стандарте, были выбраны с целью отразить по возможности более полно клиническое применение ГАММА-КАМЕР. Предположение о том, что методы испытаний разрабатывают ИЗГОТОВИТЕЛИ, дает право устанавливать характеристики ГАММА-КАМЕР на общей основе.

Некоторые требования настоящего стандарта совпадают с требованиями американского периодического издания по ядерной физике и технике № 1 Национальной ассоциации владельцев электротехнических предприятий (NEMA) и некоторые методы испытаний характеристик ГАММА-КАМЕРЫ были дополнены следующими:

- измерение **СОБСТВЕННОЙ НЕРАВНОМЕРНОСТИ ЧУВСТВИТЕЛЬНОСТИ** (3.3.1);
- измерение **СОБСТВЕННОЙ НЕРАВНОМЕРНОСТИ ЧУВСТВИТЕЛЬНОСТИ** к точечному источнику (3.3.4);
- измерение **СОБСТВЕННОГО ЭНЕРГЕТИЧЕСКОГО РАЗРЕШЕНИЯ** (3.4);
- проверка работы ГАММА-КАМЕРЫ в режиме **ПРОСТРАНСТВЕННОЙ РЕГИСТРАЦИИ МНОЖЕСТВЕННОГО ОКНА** (3.5).

В настоящем стандарте использованы ссылки на следующие стандарты:

МЭК 60788—84¹⁾ Медицинская радиационная техника. Термины и определения
NEMA № 1—86¹⁾ Оценка исполнения сцинтилляционных гамма-камер

¹⁾ Международные стандарты — во ВНИИКИ Госстандарта России.

**ХАРАКТЕРИСТИКИ И МЕТОДЫ ИСПЫТАНИЙ
РАДИОНУКЛИДНЫХ ВИЗУАЛИЗИРУЮЩИХ УСТРОЙСТВ
ГАММА-КАМЕР ТИПА АНГЕРА**

Characteristics and conditions of radionuclide imaging devices.
Anger type gamma cameras

Дата введения 2001—01—01

1 Область применения и цель

Цель настоящего стандарта — определение терминологии и условий испытаний для установления технических характеристик ГАММА-КАМЕР типа Ангера (далее — ГАММА-КАМЕРЫ), состоящих из КОЛЛИМАТОРА, устройства ЗАЩИТЫ БЛОКА ДЕТЕКТИРОВАНИЯ, БЛОКА ДЕТЕКТИРОВАНИЯ вместе с устройствами регистрации и изображения.

Требования настоящего стандарта являются обязательными.

2 Определения

В настоящем стандарте применяют термины с соответствующими определениями по МЭК 60788, а также термины по приложению А.

3 Методы испытаний

Все измерения должны быть выполнены при установке ОКНА ИМПУЛЬСНОГО АМПЛИТУДНОГО АНАЛИЗАТОРА в соответствии с условиями по таблице 1. Могут быть проведены дополнительные

Таблица 1 — РАДИОНУКЛИДЫ и ОКНА ИМПУЛЬСНОГО АМПЛИТУДНОГО АНАЛИЗАТОРА, используемые для проведения основных измерений

Энергия ГАММА-КАМЕР, кэВ	Радионуклид	Окно анализатора, кэВ
140	^{141}Tc или $^{141}\text{Ce}^{(1)}$	$141 \pm 10\%$ (127 — 155)
		$145 \pm 10\%$ (127 — 160)
360	^{131}I или ^{133}Ba	$364 \pm 10\%$ (328 — 400)
		$356 \pm 10\%$ (320 — 392)
400	^{117m}In	$393 \pm 10\%$ (354 — 432)
500	^{88}Sr	$514 \pm 10\%$ (463 — 565)

⁽¹⁾ ^{141}Ce излучает гамма-кванты, значение энергии которых примерно то же (145 кэВ), что и у ^{141}Tc (141 кэВ), но он имеет гораздо больший период полураспада — 32 сут — по сравнению с ^{141}Tc (6 ч). Это гораздо удобнее для измерений, требующих много времени.

П р и м е ч а н и е — Поскольку технические характеристики ГАММА-КАМЕРЫ могут существенно отличаться для ^{57}Co (122 кэВ) и ^{99m}Tc (141 кэВ), первый из них не считают подходящим радионуклидом. Однако его можно использовать в некоторых целях (например, для контроля качества).

измерения с другими окнами, предусмотренные ИЗГОТОВИТЕЛЕМ. Перед измерениями ГАММА-КАМЕРА должна быть отрегулирована ИЗГОТОВИТЕЛЕМ с помощью обычной процедуры, используемой при установке ГАММА-КАМЕРЫ. Для измерения отдельных параметров ГАММА-КАМЕРУ повторно не регулируют.

Измерения проводят при скоростях счета, не превышающих 20000 имп./с.

3.1 Измерение СИСТЕМНОЙ ЧУВСТВИТЕЛЬНОСТИ

Измерение следует проводить с помощью цилиндрических фантомов (далее — фантомы), изготовленных из полиметилметакрилата.

Плоский источник, показанный на рисунке 1, располагают в фантоме в цилиндрическом отверстии, размеры которого указаны на рисунке 2. Остальную часть отверстия заполняют цилиндрической вставкой, размеры которой также указаны на рисунке 2. Фантом вместе с источником устанавливают на КОЛЛИМАТОР (расстояние $d = 0$, см. рисунок 2) и центрируют по ОСИ КОЛЛИМАТОРА.

Значение измеренной величины выражают в импульсах в секунду, отнесенных к одному беккерелю.

Примечание — Измерение СИСТЕМНОЙ ЧУВСТВИТЕЛЬНОСТИ без рассеивающей среды может быть проведено с использованием кюветы с источником, изображенной на рисунке 2, расположенной прямо на ПЕРЕДНЕМ ТОРЦЕ КОЛЛИМАТОРА.

3.2 ФУНКЦИЯ РАСШИРЕНИЯ ЛИНИИ ПШПМ, ПШДМ и ЭШ

3.2.1 Определение ФУНКЦИИ РАСШИРЕНИЯ ЛИНИИ с КОЛЛИМАТОРОМ

Раствор, содержащий выбранный РАДИОНУКЛИД, вводят в трубку внутренним диаметром 1 мм и длиной, приблизительно равной ширине ПОЛЯ ЗРЕНИЯ ДЕТЕКТОРА (ПЗД). Трубку располагают так, чтобы ее ось была перпендикулярна к ОСИ КОЛЛИМАТОРА и параллельна одной из электронных осей (X, Y) на глубине измерения в воде или в водозжвеляющем материале, покрывающем все ПОЛЕ ЗРЕНИЯ ДЕТЕКТОРА. Воздушный промежуток между ПЕРЕДНИМ ТОРЦОМ КОЛЛИМАТОРА и поверхностью рассеивающей среды должен быть менее 5 мм. Глубина рассеивающей среды вдоль оси КОЛЛИМАТОРА должна быть 200 мм.

Значение измеряемой величины $L(x)$, например число импульсов, должно быть просуммировано с площадок [длиной не более 30 мм и шириной, равной или менее 10 % ПОЛНОЙ ШИРИНЫ НА УРОВНЕ ПОЛОВИНЫ МАКСИМУМА (ПШПМ) изображения источника, расположенного на глубине измерения], параллельных линейному источнику.

Площадки должны примыкать друг к другу. Значения измеренных величин выражают в процентах максимального значения. Протяженность площадок в направлении, перпендикулярном к источнику, должна ограничиваться точкой, в которой значение измеренной величины составляет 1 % ее максимального значения, или верхней границей ПОЛЯ ЗРЕНИЯ ДЕТЕКТОРА. Измеряемое число импульсов при максимальном значении ФУНКЦИИ РАСШИРЕНИЯ ЛИНИИ должно быть не менее 10^4 на каждом расстоянии от КОЛЛИМАТОРА. Если измеряют любую другую величину, то выбирают условия, позволяющие получить такую же статистическую точность. Измерения выполняют в трех параллельных плоскостях на расстояниях 50, 100 и 150 мм от ПЕРЕДНЕГО ТОРЦА КОЛЛИМАТОРА, используя источник с РАДИОНУКЛИДОМ, выбираемым по таблице 1, расположенный параллельно электронным осям X и Y для каждой плоскости.

3.2.2 Определение СОБСТВЕННОЙ ФУНКЦИИ РАСШИРЕНИЯ ЛИНИИ

Для измерений может быть использован многоцелевой фантом, показанный на рисунке 4.

Примечание — Этот фантом используют только для измерения энергий, значения которых равны или менее 140 кэВ.

Шелевой фантом, покрывающий все ПОЛЕ ЗРЕНИЯ ДЕТЕКТОРА, должен быть расположен в центре БЛОКА ДЕТЕКТИРОВАНИЯ (без КОЛЛИМАТОРА). Область вне ПОЛЯ ЗРЕНИЯ ДЕТЕКТОРА должна иметь свинцовую защиту.

Неколлимированный источник должен быть расположен вертикально над центром фантома на расстоянии, не менее чем в 5 раз большем максимальной линейной области круглого ПОЛЯ ЗРЕНИЯ ДЕТЕКТОРА [2 м от круглого ПОЛЯ ЗРЕНИЯ ДЕТЕКТОРА камеры диаметром 40 см (рисунок 5)].

Фантом ориентируют таким образом, чтобы каждая ось его щели была параллельна электронным осям X и Y. Цифровая информация должна быть собрана с пиксела размером менее 10 % собственной ПШПМ. Максимальное число импульсов в пикселе должно быть более 1000. Профили шириной (30 ± 5) мм должны быть получены под прямыми углами к оси щели.

3.2.3 Оценка определения ФУНКЦИИ РАСШИРЕНИЯ ЛИНИИ

Из результатов определения ФУНКЦИИ РАСШИРЕНИЯ ЛИНИИ (3.2.1 и 3.2.2) должна быть получена следующая информация:

а) Рассчитанная ФУНКЦИЯ ПЕРЕДАЧИ МОДУЛЯЦИИ (ФПМ) — из результатов измерений по 3.2.1 — представленная группой графиков с линейным масштабом.

б) ПШПМ, ПОЛНАЯ ШИРИНА НА УРОВНЕ ОДНОЙ ДЕСЯТОЙ МАКСИМУМА (ПШДМ) и ЭКВИВАЛЕНТ ШИРИНЫ (ЭШ) — из результатов измерений по 3.2.1 и 3.2.2.

3.3 НЕРАВНОМЕРНОСТЬ ЧУВСТВИТЕЛЬНОСТИ

3.3.1 Измерение СОБСТВЕННОЙ НЕРАВНОМЕРНОСТИ ЧУВСТВИТЕЛЬНОСТИ (без КОЛЛИМАТОРА)

Держатель источника и источник с РАДИОНУКЛИДОМ, выбранным по таблице 1, располагают так, как показано на рисунке 5. Области вне ПОЛЯ ЗРЕНИЯ ДЕТЕКТОРА должны иметь свинцовую защиту. Размер пиксела должен быть равным или не менее двойной ПШПМ СОБСТВЕННОЙ ФУНКЦИИ РАСШИРЕНИЯ ЛИНИИ и быть зафиксирован. Число импульсов на пиксел должно быть более 10000 и быть зафиксировано.

3.3.2 Определение характеристик СИСТЕМНОЙ НЕРАВНОМЕРНОСТИ ЧУВСТВИТЕЛЬНОСТИ (с КОЛЛИМАТОРОМ)

Измерения проводят, используя КОЛЛИМАТОР С ПАРАЛЛЕЛЬНЫМИ ОТВЕРСТИЯМИ, соответствующий выбранному РАДИОНУКЛИДУ. Источник, показанный на рисунке 3, с РАДИОНУКЛИДОМ, выбранным по таблице 1, располагают вплотную к ПЕРЕДНЕМУ ТОРЦУ КОЛЛИМАТОРА. Размер пиксела должен быть равен или быть не менее ПШПМ, измеренной на расстоянии 50 мм от ПЕРЕДНЕГО ТОРЦА КОЛЛИМАТОРА. Среднее зафиксированное число импульсов на пиксел должно быть более 10000.

3.3.3 Измерение НЕРАВНОМЕРНОСТИ ЧУВСТВИТЕЛЬНОСТИ

Перед измерением НЕРАВНОМЕРНОСТИ ЧУВСТВИТЕЛЬНОСТИ в соответствии с 3.3.1 и 3.3.2 анализируют изображение:

Все краевые пиксели, содержащие менее 75 % среднего числа импульсов, приравнивают к нулю.

Те краевые пиксели, которые имеют один из четырех примыкающих к нему соседних пикселей, содержащих нулевое число импульсов, исключают из анализа и приравнивают к нулю.

Остальную информацию (ненулевые пиксели, выявляемые при облучении ДЕТЕКТОРА однородным потоком) сглаживают по девяти точкам со следующими весами:

1	2	1
2	4	2
1	2	1

В тех случаях, когда пиксел с ненулевым значением вводят в процесс сглаживания, коэффициент нормализации должен быть соответственно изменен.

Примечание — Все вышеописанные манипуляции получения информации при однородном потоке необходимы, чтобы исключить влияние краевых эффектов при оценке НЕРАВНОМЕРНОСТИ ЧУВСТВИТЕЛЬНОСТИ.

3.3.3.1 Распределение НЕРАВНОМЕРНОСТИ ЧУВСТВИТЕЛЬНОСТИ

Распределение НЕРАВНОМЕРНОСТИ ЧУВСТВИТЕЛЬНОСТИ по ПОЛЮ ЗРЕНИЯ ДЕТЕКТОРА оценивают следующим образом:

а) определяют число ячеек, для которых число отсчетов отклоняется более чем на 10 % от среднего числа отсчетов на пиксел. Это число выражают в процентах всего числа пикселей с ненулевым значением;

б) определяют число пикселей, для которых число отсчетов отклоняется более чем на 5 % от среднего числа отсчетов на пиксел. Это число выражают в процентах общего числа пикселей с ненулевым значением;

с) определяют число пикселей, для которых число отсчетов отклоняется от среднего числа отсчетов на пиксел более чем на 2,5 %. Это число выражают в процентах общего числа пикселей с ненулевым значением.

3.3.3.2 Интегральная НЕРАВНОМЕРНОСТЬ ЧУВСТВИТЕЛЬНОСТИ

Определяют максимальное и минимальное значения числа отсчетов в пикселях с ненулевыми значениями. Разность этих значений делят на их сумму. Это значение отношения, умноженное на 100, является значением интегральной НЕРАВНОМЕРНОСТИ ЧУВСТВИТЕЛЬНОСТИ:

Интегральная

$$\text{НЕРАВНОМЕРНОСТЬ ЧУВСТВИТЕЛЬНОСТИ} = \pm \frac{\text{Максимальное значение} - \text{Минимальное значение}}{\text{Максимальное значение} + \text{Минимальное значение}} \cdot 100.$$

3.3.3.3 Дифференциальная НЕРАВНОМЕРНОСТЬ ЧУВСТВИТЕЛЬНОСТИ

Изображение, получаемое при воздействии на детектор однородного потока, представляют в виде рядов и колонок. Каждый ряд и колонку анализируют от начала до конца и обрабатывают. Для этого анализируют группу из пяти пикселей, включая начальный пиксел. Записывают максимальную разницу значений отсчетов в группе пикселей. Начальный пиксел продвигают вперед на один пиксел и анализируют следующую группу из пяти пикселей и т. д. Для каждой группы определяют наибольшую разность для всех рядов и колонок и для всего ПОЛЯ ЗРЕНИЯ ДЕТЕКТОРА. Значение этого наибольшего отклонения делят на сумму значений для двух пикселей, представляющих собой наибольшее отклонение, значение отношения умножают на 100, в результате чего получают значение дифференциальной НЕРАВНОМЕРНОСТИ ЧУВСТВИТЕЛЬНОСТИ (см. расчет интегральной НЕРАВНОМЕРНОСТИ ЧУВСТВИТЕЛЬНОСТИ).

3.3.4 Измерение СОБСТВЕННОЙ НЕРАВНОМЕРНОСТИ ЧУВСТВИТЕЛЬНОСТИ к точечному источнику

Контейнер для источника должен иметь, как показано на рисунке 6, размеры: $d = 3$ мм и t не менее 10 мм. В контейнер помещают источник с РАДИОНУКЛИДОМ, выбранным по таблице 1, рассчитанный для энергии, значение которой составляет около 140 кэВ. Источник располагает во множестве точек по ПОЛЮ ЗРЕНИЯ ДЕТЕКТОРА. Расстояние между точками должно быть 30 мм в обоих направлениях. Линии, соединяющие точки, должны быть параллельны осям X и Y . В каждой точке должно накапливаться не менее 100000 импульсов. При этом должна быть проведена коррекция полураспада. Указывают среднее значение СОБСТВЕННОЙ ЧУВСТВИТЕЛЬНОСТИ и максимальное отклонение от измеренного числа импульсов.

3.4 Измерение СОБСТВЕННОГО ЭНЕРГЕТИЧЕСКОГО РАЗРЕШЕНИЯ (без КОЛЛИМАТОРА)

Контейнер и помещенный в него источник с РАДИОНУКЛИДОМ, выбранным по таблице 1, располагают так, как показано на рисунке 5. Интегральная скорость счета, превышающая уровень фона, должна быть не более 20000 имп./с. Амплитудный спектр получается с шириной канала менее или равной 5 % ПШПМ фотопика. Число импульсов в канале пика должно быть более 10000. Число каналов выражают в единицах энергии путем калибровки спектра с дополнительным радионуклидом. Значение СОБСТВЕННОГО ЭНЕРГЕТИЧЕСКОГО РАЗРЕШЕНИЯ должно быть равным ПШПМ пика полного энергетического поглощения, выраженного в процентах значения этой энергии.

3.5 Проверка работы ГАММА-КАМЕРЫ в режиме ПРОСТРАНСТВЕННОЙ РЕГИСТРАЦИИ МНОЖЕСТВЕННОГО ОКНА

Коллимированный источник ^{67}Ga используют подобно показанному на рисунке 6 (t не менее 10 мм и $d = 3$ мм). 20 %-я ширина ОКНА ИМПУЛЬСНОГО АМПЛИТУДНОГО АНАЛИЗАТОРА должна быть расположена симметрично на 93, 184 и 296 кэВ. Общая скорость счета должна быть не более 10000 имп./с через каждое окно. Цифровое изображение получают для каждого положения ОКНА ИМПУЛЬСНОГО АМПЛИТУДНОГО АНАЛИЗАТОРА с источником, расположенным на осях X и Y в обоих направлениях t и на расстоянии от центра, равном 75 % расстояния от центра до края ПОЛЯ ЗРЕНИЯ ДЕТЕКТОРА (ПЗД). Размер пикселя должен быть менее или равным 10 % ПШПМ СОБСТВЕННОЙ ФУНКЦИИ РАСШИРЕНИЯ ЛИНИИ для $^{99\text{m}}\text{Tc}$. На каждое изображение должно быть собрано не менее 10000 импульсов. Для каждого значения энергии должна быть получена центроида распределения скорости счета (далее — центроида), что позволит определить таким образом взвешенные средние значения для направлений X и Y . Значения смещений, выражаемые в миллиметрах, определяют как разность между положениями центроиды в изображении 296 кэВ и в изображении 93 кэВ и разность между положениями центроиды для изображения 184 кэВ и для изображения 93 кэВ. Наибольшее из значений смещений центроиды должно быть зафиксировано. В случаях, когда применяемая матрица изображения недоста-

точна, чтобы получить необходимое пространственное разрешение, измерения проводят с использованием специального оборудования, например многоканального анализатора. В обоих случаях должно быть зарегистрировано наибольшее смещение по осям X и Y .

3.6 Измерение СОБСТВЕННОЙ ПРОСТРАНСТВЕННОЙ НЕЛИНЕЙНОСТИ

Информацию получают при измерении СОБСТВЕННОЙ ФУНКЦИИ РАСШИРЕНИЯ ЛИНИИ (см. 3.2.2). Получают две группы данных: одну — со щелями, параллельными оси X ; другую — со щелями, параллельными оси Y .

3.6.1 Дифференциальная линейность

От каждой из групп данных получают профили из срезов под прямыми углами к оси щели протяженностью не более 30 мм в направлении оси щели. Срезы должны соприкасаться друг с другом. Положение каждого пика в каждом срезе определяют из среднего интерполированного значения половины высоты, рассчитанного для каждого пика (см. рисунок 7). В каждом срезе определяют расстояния между соседними положениями пиков. Дифференциальную линейность ПОЛЯ ЗРЕНИЯ ДЕТЕКТОРА находят как стандартное отклонение всех измеренных расстояний, получаемых от двух групп данных (ориентированных по осям X и Y).

3.6.2 Абсолютная линейность

Абсолютную линейность определяют методом наименьших квадратов, при обработке изображений равномерно расположенных параллельных линий в каждой из двух групп данных отдельно (ориентированных по осям X и Y). Абсолютную линейность рассчитывают как наибольшее значение отклонений по осям X и Y в миллиметрах между наблюдаемой и рассчитанной линиями на ПОЛЕ ЗРЕНИЯ ДЕТЕКТОРА. Коэффициент преобразования получают путем деления: 30 мм на среднее значение расстояний между соседними пиками изображений линий для всех пиков на ПОЛЕ ЗРЕНИЯ ДЕТЕКТОРА.

3.7 Определение ХАРАКТЕРИСТИКИ СКОРОСТИ СЧЕТА

Используют цилиндрический фантом (3.1), представленный на рисунке 2. Прослойка воздуха между поверхностью фантома и ПЕРЕДНИМ ТОРЦОМ КОЛЛИМАТОРА должна быть не более 20 мм ($h = 20$ мм). График зависимости наблюдаемой скорости счета от ИСТИННОЙ СКОРОСТИ СЧЕТА при изменяющейся АКТИВНОСТИ источника должен быть построен для радионуклида ^{99m}Tc . Такой же график может быть построен для одного из радионуклидов с энергией, значение которой находится между 300 и 400 кэВ в соответствии с таблицей 1. Получают также изображения источника с профилями вдоль осей X и Y , проходящими через центр источника: два профиля при измеренной скорости счета, равной примерно 5000 имп./с, два при скорости 20000 имп./с и два при максимальной измеряемой скорости счета.

Значение измеряемой скорости счета, которая составляет 80 % ИСТИННОЙ СКОРОСТИ СЧЕТА, определяют из графика и фиксируют.

Примечание — Построение профилей необходимо, чтобы продемонстрировать смещение по месту нахождения события.

3.8 Исследование пропускания излучения ЗАЩИТЫ БЛОКА ДЕТЕКТИРОВАНИЯ

Источник небольшого объема [рисунок 6 (d более 20 мм и t не менее 10 мм)], заполненный одним из РАДИОНУКЛИДОВ, указанных в таблице 1, помещают вплотную к внешней поверхности ЗАЩИТЫ БЛОКА ДЕТЕКТИРОВАНИЯ в различные положения. Скорость счета детектора, которая указывает на степень пропускания ЗАЩИТЫ БЛОКА ДЕТЕКТИРОВАНИЯ, выражают в процентах скорости счета, полученной при помещении источника на оси определенного КОЛЛИМАТОРА на расстоянии 100 мм от ПЕРЕДНЕГО ТОРЦА КОЛЛИМАТОРА. Должны быть указаны и зафиксированы максимальные значения пропускания излучения для положений источника сзади и сбоку ЗАЩИТЫ БЛОКА ДЕТЕКТИРОВАНИЯ, особенно значение пропускания излучения в точках соединения частей ЗАЩИТЫ БЛОКА ДЕТЕКТИРОВАНИЯ, а также КОЛЛИМАТОРА и ЗАЩИТЫ БЛОКА ДЕТЕКТИРОВАНИЯ.

Значения пропускания излучения должны быть определены для энергии значением 140 кэВ и для максимальной энергии, для которой рассчитана конструкция ГАММА-КАМЕРЫ.

4 ЭКСПЛУАТАЦИОННЫЕ ДОКУМЕНТЫ

Каждая ГАММА-КАМЕРА должна иметь ЭКСПЛУАТАЦИОННЫЕ (далее — СОПРОВОДИТЕЛЬНЫЕ) ДОКУМЕНТЫ, включающие в себя следующую информацию:

4.1 Коллиматоры:

- диапазон энергий гамма-квантов;

- тип коллиматора [с параллельными отверстиями, с точечным отверстием (пинхол), конвергентный, дивергентный, щелевой и т. д.];
- тип конструкции (например, фольга, литые);
- число, форма, размер отверстий;
- минимальная толщина перегородки;
- толщина коллиматора.

4.2 Значения пропускания ЗАЩИТЫ БЛОКА ДЕТЕКТИРОВАНИЯ — по 3.8.

4.3 Предварительная установка энергетических окон

4.4 СОБСТВЕННОЕ ЭНЕРГЕТИЧЕСКОЕ РАЗРЕШЕНИЕ — по 3.4 для выбранного РАДИО-НУКЛИДА. Оно должно быть определено как ПОЛНАЯ ШИРИНА НА УРОВНЕ ПОЛОВИНЫ МАКСИМУМА пика полного поглощения.

4.5 Для каждого КОЛЛИМАТОРА должны быть заданы следующие параметры:

4.5.1 СИСТЕМНАЯ ЧУВСТВИТЕЛЬНОСТЬ

4.5.2 ФУНКЦИЯ РАСШИРЕНИЯ ЛИНИИ $L(x)$ для разных глубин, как определено в 3.2.1.

4.5.3 ЭШ, ПШПМ и ПШДМ как функция расстояния до окна КОЛЛИМАТОРА

4.5.4 ФУНКЦИЯ ПЕРЕДАЧИ МОДУЛЯЦИИ как функция расстояния до окна КОЛЛИМАТОРА

4.6 ХАРАКТЕРИСТИКИ СКОРОСТИ СЧЕТА — по 3.7.

4.6.1 Наблюдаемая скорость счета, составляющая 80 % соответствующей ИСТИННОЙ СКОРОСТИ СЧЕТА

4.7 Размеры ПОЛЯ ЗРЕНИЯ ДЕТЕКТОРА — по А.2.3.1.

4.8 НЕРАВНОМЕРНОСТЬ ЧУВСТВИТЕЛЬНОСТИ

4.8.1 Распределение НЕРАВНОМЕРНОСТИ ЧУВСТВИТЕЛЬНОСТИ — по 3.3.3.1.

Проводят измерения НЕРАВНОМЕРНОСТИ ЧУВСТВИТЕЛЬНОСТИ при использовании конкретного радионуклида. Если имеется устройство для коррекции НЕРАВНОМЕРНОСТИ ЧУВСТВИТЕЛЬНОСТИ, отличающееся от устройств, основанных на пространственной и спектральной коррекции, то должны быть представлены результаты с коррекцией и без коррекции.

4.8.2 Интегральная НЕРАВНОМЕРНОСТЬ ЧУВСТВИТЕЛЬНОСТИ — по 3.3.3.2.

4.8.3 Дифференциальная НЕРАВНОМЕРНОСТЬ ЧУВСТВИТЕЛЬНОСТИ — по 3.3.3.3.

4.8.4 Собственная чувствительность к точечному источнику — по 3.3.4.

4.9 СОБСТВЕННАЯ ПШПМ и ЭШ ДЕТЕКТОРНОЙ ГОЛОВКИ без КОЛЛИМАТОРА — по 3.2.3.

4.10 СОБСТВЕННАЯ ПРОСТРАНСТВЕННАЯ НЕЛИНЕЙНОСТЬ — по 3.6.

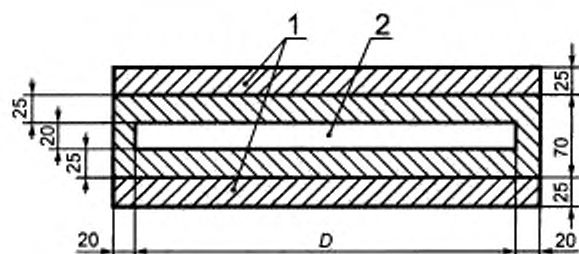
4.11 Проверка работоспособности ГАММА-КАМЕРЫ при ПРОСТРАНСТВЕННОЙ РЕГИСТРАЦИИ МНОЖЕСТВЕННОГО ОКНА — по 3.5.



Рисунок 1 — Кювета

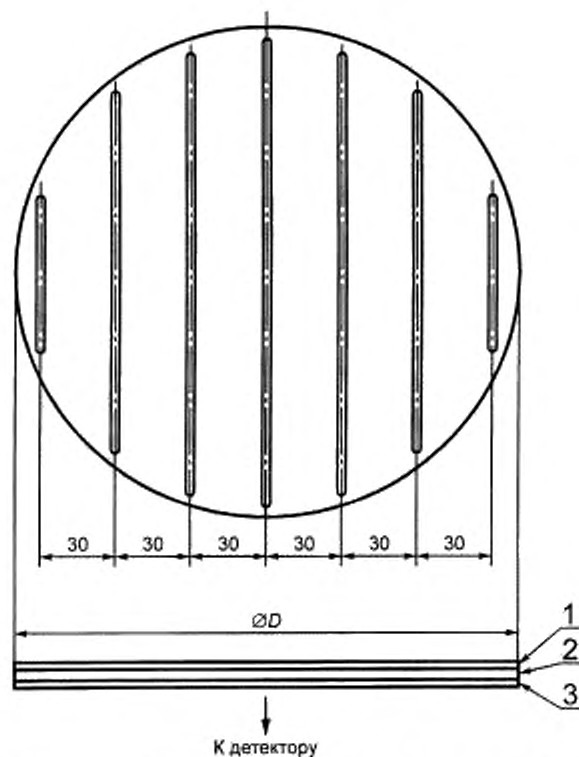


Рисунок 2 — Цилиндрический фантом



1 — отдельные листы ЗАЩИТЫ БЛОКА ДЕТЕКТИРОВАНИЯ;
2 — раствор радиоактивного источника; D — форма и примерный размер фантома с источником для исследования параметров различных ГАММА-КАМЕР. Размер D — больше, чем ПОЛЕ ЗРЕНИЯ ДЕТЕКТОРА исследуемой ГАММА-КАМЕРЫ

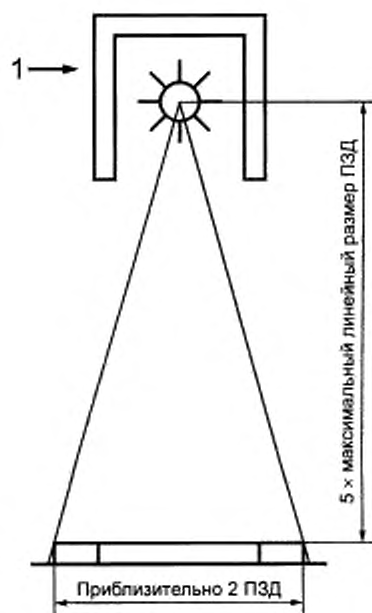
Рисунок 3 — Однородный источник



1 — алюминиевый сплав 3 мм; 2 — свинец (4 % алюминия) 3 мм;
3 — алюминиевый сплав 0,5 мм; D — форма и примерный размер фантома для исследования параметров различных ГАММА-КАМЕР. Размер D больше, чем ПОЛЕ ЗРЕНИЯ ДЕТЕКТОРА исследуемой ГАММА-КАМЕРЫ

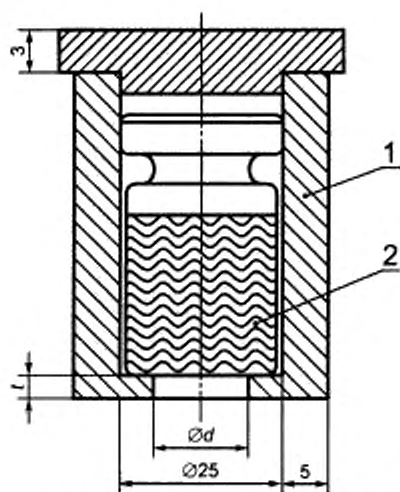
Рисунок 4 — Щелевой фантом для измерения собственного разрешения и ПРОСТРАНСТВЕННОЙ НЕЛИНЕЙНОСТИ круглой ГАММА-КАМЕРЫ

Примечание — Ширина щели ($1,0 \pm 0,005$) мм; нелинейность щели $\pm 0,05$ мм на 30 мм длины; расстояние между центрами щелей ($30,0 \pm 0,05$) мм.



1 — свинцовая защита предотвращает неконтролируемое рассеяние

Рисунок 5 — Расположение источника для определения собственных функций (3.2.2, 3.3.1, 3.4 и 3.6)



1 — опора источника (свинцовая); 2 — источник

Рисунок 6 — Небольшой жидкий источник с ЗАЩИТОЙ БЛОКА ДЕТЕКТИРОВАНИЯ

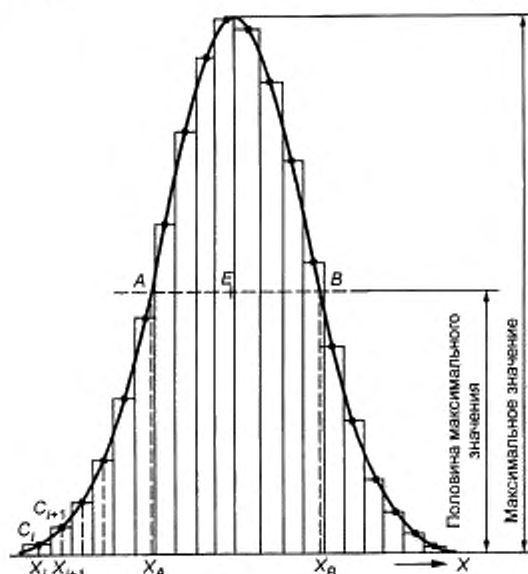


Рисунок 7 — Измерение ПОЛНОЙ ШИРИНЫ НА УРОВНЕ ПОЛОВИНЫ МАКСИМУМА (ПШПМ)

Примечание — В точках *A* и *B* интерполированная кривая пересекает линию, соответствующую половине максимального значения

$$ПШПМ = x_B - x_A.$$

ПРИЛОЖЕНИЕ А
(справочное)

Термины и определения

А.1 Указатель терминов

В настоящем стандарте для каждого термина указан соответствующий номер пункта раздела А.2 «Определения» настоящего приложения.

АКТИВНОСТЬ	А.2.1
БЛОК ДЕТЕКТИРОВАНИЯ	А.2.3.3
ВРЕМЕННОЕ РАЗРЕШЕНИЕ ПРИБОРА	А.2.5.2
ВХОДНОЕ ПОЛЕ КОЛЛИМАТОРА	А.2.4.3
ВЫХОДНОЕ ПОЛЕ КОЛЛИМАТОРА	А.2.4.4
ГАММА-КАМЕРА	А.2.3
ДЕТЕКТОРНАЯ ГОЛОВКА	А.2.3.2
ДИВЕРГЕНТНЫЙ КОЛЛИМАТОР	А.2.4.8
ЗАДНИЙ ТОРЕЦ КОЛЛИМАТОРА	А.2.4.2
ЗАЩИТА БЛОКА ДЕТЕКТИРОВАНИЯ	А.2.3.4
ИСТИННАЯ СКОРОСТЬ СЧЕТА	А.2.5
КОЛЛИМАТОР (для ГАММА-КАМЕР)	А.2.4
КОЛЛИМАТОР С ПАРАЛЛЕЛЬНЫМИ ОТВЕРСТИЯМИ	А.2.4.6
КОНВЕРГЕНТНЫЙ КОЛЛИМАТОР	А.2.4.7
НЕРАВНОМЕРНОСТЬ ЧУВСТВИТЕЛЬНОСТИ	А.2.11
ОКНО ИМПУЛЬСНОГО АМПЛИТУДНОГО АНАЛИЗАТОРА	А.2.2
ОСЬ КОЛЛИМАТОРА	А.2.4.5
ПЕРЕДНИЙ ТОРЕЦ КОЛЛИМАТОРА	А.2.4.1
ПОЛЕ ЗРЕНИЯ ДЕТЕКТОРА	А.2.3.1
ПОЛНАЯ ШИРИНА НА УРОВНЕ ПОЛОВИНЫ МАКСИМУМА (ПШПМ)	А.2.7.3
ПОЛНАЯ ШИРИНА НА УРОВНЕ ОДНОЙ ДЕСЯТОЙ МАКСИМУМА (ПШДМ)	А.2.7.4
ПРОСТРАНСТВЕННАЯ НЕЛИНЕЙНОСТЬ	А.2.12
ПРОСТРАНСТВЕННАЯ РЕГИСТРАЦИЯ МНОЖЕСТВЕННОГО ОКНА	А.2.10
СИСТЕМНАЯ НЕРАВНОМЕРНОСТЬ ЧУВСТВИТЕЛЬНОСТИ (с КОЛЛИМАТОРОМ)	А.2.11.2
СИСТЕМНАЯ ЧУВСТВИТЕЛЬНОСТЬ (ГАММА-КАМЕРЫ)	А.2.6
СИСТЕМНАЯ ФУНКЦИЯ ОТКЛИКА НА ЛИНЕЙНЫЙ ИСТОЧНИК	А.2.7.2
СОБСТВЕННАЯ НЕРАВНОМЕРНОСТЬ ЧУВСТВИТЕЛЬНОСТИ	А.2.11.1
СОБСТВЕННАЯ ПРОСТРАНСТВЕННАЯ НЕЛИНЕЙНОСТЬ	А.2.12.1
СОБСТВЕННАЯ ФУНКЦИЯ РАСШИРЕНИЯ ЛИНИИ	А.2.7.1
СОБСТВЕННОЕ ЭНЕРГЕТИЧЕСКОЕ РАЗРЕШЕНИЕ	А.2.9.1
СОБСТВЕННЫЙ ЭНЕРГЕТИЧЕСКИЙ СПЕКТР	А.2.9
ТОЧЕЧНЫЙ КОЛЛИМАТОР	А.2.4.9
ФУНКЦИЯ ПЕРЕДАЧИ МОДУЛЯЦИИ (ФПМ)	А.2.8
ФУНКЦИЯ РАСШИРЕНИЯ ЛИНИИ	А.2.7
ФУНКЦИИ РАСШИРЕНИЯ ЛИНИИ ДЕТЕКТОРНОЙ ГОЛОВКИ (или СИСТЕМА ФУНКЦИИ РАСШИРЕНИЯ ЛИНИИ)	А.2.7.2
ХАРАКТЕРИСТИКА СКОРОСТИ СЧЕТА	А.2.5.1
ЭКВИВАЛЕНТ ШИРИНЫ (ЭШ)	А.2.7.5

А.2 Определения

Таблица А.1

Пункт настоящего раздела	Термин и его определение	Обозначение термина по МЭК 60788
A.2.1	АКТИВНОСТЬ (A)	MP-13-18
A.2.2	ОКНО ИМПУЛЬСНОГО АМПЛИТУДНОГО АНАЛИЗАТОРА	MP-34-23
A.2.3	ГАММА-КАМЕРА	MP-34-03
A.2.3.1	ПОЛЕ ЗРЕНИЯ ДЕТЕКТОРА (ПЗД): Область детектора, внутри которой формируется изображение ИОНИЗИРУЮЩЕГО ИЗЛУЧЕНИЯ. Эта область определяется изготовителем	—
A.2.3.2	ДЕТЕКТОРНАЯ ГОЛОВКА	MP-34-09
A.2.3.3	БЛОК ДЕТЕКТИРОВАНИЯ	MP-34-11
A.2.3.4	ЗАЩИТА БЛОКА ДЕТЕКТИРОВАНИЯ	MP-34-10
A.2.4	КОЛЛИМАТОР	MP-34-05
A.2.4.1	ПЕРЕДНИЙ ТОРЕЦ КОЛЛИМАТОРА: Поверхность КОЛЛИМАТОРА, наиболее близкая к объекту, изображение которого надо получить	—
A.2.4.2	ЗАДНИЙ ТОРЕЦ КОЛЛИМАТОРА: Поверхность, наиболее близкая к БЛОКУ ДЕТЕКТИРОВАНИЯ	—
A.2.4.3	ВХОДНОЕ ПОЛЕ КОЛЛИМАТОРА: Площадь, ограниченная кратчайшей линией, касательной к внешним краям периферических отверстий КОЛЛИМАТОРА на ПЕРЕДНЕМ ТОРЦЕ КОЛЛИМАТОРА	—
A.2.4.4	ВЫХОДНОЕ ПОЛЕ КОЛЛИМАТОРА: Площадь, ограниченная самой короткой линией, касательной к внешним краям периферических отверстий КОЛЛИМАТОРА на ЗАДНЕМ ТОРЦЕ КОЛЛИМАТОРА	—
A.2.4.5	ОСЬ КОЛЛИМАТОРА: Прямая линия, проходящая через геометрический центр ВХОДНОГО и ВЫХОДНОГО ПОЛЕЙ КОЛЛИМАТОРА	—
A.2.4.6	КОЛЛИМАТОР С ПАРАЛЛЕЛЬНЫМИ ОТВЕРСТИЯМИ: КОЛЛИМАТОР с определенным числом отверстий, оси которых параллельны	—
A.2.4.7	КОНВЕРГЕНТНЫЙ КОЛЛИМАТОР	MP-34-07
A.2.4.8	ДИВЕРГЕНТНЫЙ КОЛЛИМАТОР	MP-34-08
A.2.4.9	ТОЧЕЧНЫЙ КОЛЛИМАТОР: КОЛЛИМАТОР с одним небольшим отверстием в плоскости на передней поверхности БЛОКА ДЕТЕКТИРОВАНИЯ	—
A.2.5	ИСТИННАЯ СКОРОСТЬ СЧЕТА	MP-34-20
A.2.5.1	ХАРАКТЕРИСТИКА СКОРОСТИ СЧЕТА	MP-34-21
A.2.5.2	ВРЕМЕННОЕ РАЗРЕШЕНИЕ ПРИБОРА	MP-34-22

Продолжение таблицы А.1

Пункт настоящего раздела	Термин и его определение	Обозначение термина по МЭК 60788
A.2.6	СИСТЕМНАЯ ЧУВСТВИТЕЛЬНОСТЬ (ГАММА-КАМЕРЫ): Использование определенного КОЛЛИМАТОРА и ОКНА ИМПУЛЬСНОГО АМПЛИТУДНОГО АНАЛИЗАТОРА — отношение скорости счета ДЕТЕКТОРНОЙ ГОЛОВКИ к АКТИВНОСТИ плоского источника, который имеет определенные размеры и включает в себя определенный РАДИОНУКЛИД, расположенный перпендикулярно к ОСИ КОЛЛИМАТОРА (см. рисунок 2)	—
A.2.7	ФУНКЦИЯ РАСШИРЕНИЯ ЛИНИИ	MP-73-01
A.2.7.1	СОБСТВЕННАЯ ФУНКЦИЯ РАСШИРЕНИЯ ЛИНИИ: ФУНКЦИЮ РАСШИРЕНИЯ ЛИНИИ определяют, используя коллимированный линейный источник, расположенный впереди ДЕТЕКТОРНОЙ ГОЛОВКИ без КОЛЛИМАТОРА	—
A.2.7.2	ФУНКЦИЯ РАСШИРЕНИЯ ЛИНИИ ДЕТЕКТОРНОЙ ГОЛОВКИ (или СИСТЕМА ФУНКЦИИ РАСШИРЕНИЯ ЛИНИИ): ФУНКЦИЮ РАСШИРЕНИЯ ЛИНИИ ДЕТЕКТОРНОЙ ГОЛОВКИ определяют, используя неколлимированный линейный источник, расположенный на определенном расстоянии Z от ПЕРЕДНЕГО ТОРЦА КОЛЛИМАТОРА	—
A.2.7.3	ПОЛНАЯ ШИРИНА НА УРОВНЕ ПОЛОВИНЫ МАКСИМУМА (ПШПМ)	MP 73-02
A.2.7.4	ПОЛНАЯ ШИРИНА НА УРОВНЕ ОДНОЙ ДЕСЯТОЙ МАКСИМУМА (ПШДМ)	MP-73-03
A.2.7.5	ЭКВИВАЛЕНТ ШИРИНЫ (ЭШ): Ширина прямоугольника, имеющего ту же площадь, что и ФУНКЦИЯ РАСШИРЕНИЯ ЛИНИИ, и высоту, равную максимальному значению этой функции	—
A.2.8	ФУНКЦИЯ ПЕРЕДАЧИ МОДУЛЯЦИИ (ФПМ)	MP 73-05
A.2.9	СОБСТВЕННЫЙ ЭНЕРГЕТИЧЕСКИЙ СПЕКТР: Измеренная гистограмма импульсных высот для ДЕТЕКТОРНОЙ ГОЛОВКИ без КОЛЛИМАТОРА (высота импульса должна соответствовать значению энергии)	—
A.2.9.1	СОБСТВЕННОЕ ЭНЕРГЕТИЧЕСКОЕ РАЗРЕШЕНИЕ: ПШПМ полного энергетического пика поглощения в СОБСТВЕННОМ ЭНЕРГЕТИЧЕСКОМ СПЕКТРЕ для определенного РАДИОНУКЛИДА	—
A.2.10	ПРОСТРАНСТВЕННАЯ РЕГИСТРАЦИЯ МНОЖЕСТВЕННОГО ОКНА: Измеряемое положение источника как функция установки ОКНА ИМПУЛЬСНОГО АМПЛИТУДНОГО АНАЛИЗАТОРА	—
A.2.11	НЕРАВНОМЕРНОСТЬ ЧУВСТВИТЕЛЬНОСТИ	MP-34-26
A.2.11.1	СОБСТВЕННАЯ НЕРАВНОМЕРНОСТЬ ЧУВСТВИТЕЛЬНОСТИ: НЕРАВНОМЕРНОСТЬ ЧУВСТВИТЕЛЬНОСТИ ДЕТЕКТОРНОЙ ГОЛОВКИ без КОЛЛИМАТОРА	—
A.2.11.2	СИСТЕМНАЯ НЕРАВНОМЕРНОСТЬ ЧУВСТВИТЕЛЬНОСТИ: НЕРАВНОМЕРНОСТЬ ЧУВСТВИТЕЛЬНОСТИ ДЕТЕКТОРНОЙ ГОЛОВКИ с КОЛЛИМАТОРОМ	—

Окончание таблицы А.1

Пункт настоящего раздела	Термин и его определение	Обозначение термина по МЭК 60788
А.2.12	ПРОСТРАНСТВЕННАЯ НЕЛИНЕЙНОСТЬ: Отклонение изображения прямолинейного источника от прямой линии	—
А.2.12.1	СОБСТВЕННАЯ ПРОСТРАНСТВЕННАЯ НЕЛИНЕЙНОСТЬ: ПРОСТРАНСТВЕННАЯ НЕЛИНЕЙНОСТЬ ДЕТЕКТОРНОЙ ГОЛОВКИ без КОЛЛИМАТОРА	—

УДК 615.849.12:006.354

ОКС 11.040.55

Ф32

ОКП 94 4220

Ключевые слова: радионуклидные визуализирующие устройства, гамма-камеры, коллиматор, блок детектирования

Редактор *Л. В. Афанасенко*
 Технический редактор *Л. А. Кузнецова*
 Корректор *Е. Ю. Митрофанова*
 Компьютерная верстка *А. П. Финюгиной*

Изд. лиц. № 02354 от 14.07.2000. Сдано в набор 08.09.2000. Подписано в печать 13.11.2000. Усл. печ. л. 1,86. Уч.-изд. л. 1,35.
 Тираж 157 экз. С 6182. Зак. 2284.

ИПК Издательство стандартов, 107076, Москва, Колодезный пер., 14.
 Набрано в Калужской типографии стандартов на ПЭВМ.
 Калужская типография стандартов, 248021, Калуга, ул. Московская, 256.
 ПЛР № 040138