

**ПРОДУКТЫ МОЛОЧНЫЕ
ДЛЯ ДЕТСКОГО ПИТАНИЯ**

Методы определения общего белка

Издание официальное

Предисловие

1 РАЗРАБОТАН Всероссийским научно-исследовательским институтом молочной промышленности (ВНИМИ) и Межгосударственным Техническим комитетом по стандартизации МТК 186 «Молоко и молочные продукты»

ВНЕСЕН Госстандартом России

2 ПРИНЯТ Межгосударственным Советом по стандартизации, метрологии и сертификации (Протокол № 15—99 от 28 мая 1999 г.)

За принятие проголосовали:

Наименование государства	Наименование национального органа по стандартизации
Республика Армения	Армгосстандарт
Республика Беларусь	Госстандарт Беларуси
Киргизская Республика	Киргизстандарт
Республика Молдова	Молдовастандарт
Российская Федерация	Госстандарт России
Туркменистан	Главная государственная инспекция Туркменистана
Республика Узбекистан	Узгосстандарт
Украина	Госстандарт Украины

3 Постановлением Государственного комитета Российской Федерации по стандартизации и метрологии от 23 сентября 1999 г. № 308-ст межгосударственный стандарт ГОСТ 30648.2—99 введен в действие непосредственно в качестве государственного стандарта Российской Федерации с 1 октября 2000 г.

4 ВВЕДЕН ВПЕРВЫЕ

© ИПК Издательство стандартов, 1999

Настоящий стандарт не может быть полностью или частично воспроизведен, тиражирован и распространен в качестве официального издания на территории Российской Федерации без разрешения Госстандарта России

Содержание

1 Область применения	1
2 Нормативные ссылки	1
3 Отбор и подготовка проб	2
4 Определение общего белка методом Кьельдаля	2
5 Определение общего белка методом Кьельдаля с использованием минерализации в блоке (ускоренный метод)	5
Приложение А Приборы для определения общего белка методом Кьельдаля и методом Кьельдаля с использованием минерализации в блоке	8
Приложение Б Библиография	11

ПРОДУКТЫ МОЛОЧНЫЕ ДЛЯ ДЕТСКОГО ПИТАНИЯ

Методы определения общего белка

Infant milk products.
Methods for determination of total protein

Дата введения 2000—10—01

1 Область применения

Настоящий стандарт распространяется на молочные продукты для детского питания (жидкие, пастообразные, сухие) и устанавливает методы определения массовой доли общего белка.

2 Нормативные ссылки

В настоящем стандарте использованы ссылки на следующие стандарты:

- ГОСТ 1770—74 Посуда мерная лабораторная стеклянная. Цилиндры, мензурки, колбы, пробирки. Технические условия
- ГОСТ 2603—79 Ацетон. Технические условия
- ГОСТ 3769—78 Аммоний серноокислый. Технические условия
- ГОСТ 4145—74 Калий серноокислый. Технические условия
- ГОСТ 4165—78 Медь (II) серноокислая 5-водная. Технические условия
- ГОСТ 4204—77 Кислота серная. Технические условия
- ГОСТ 4328—77 Натрия гидроокись. Технические условия
- ГОСТ 5833—75 Сахароза. Технические условия
- ГОСТ 5962—67 Спирт этиловый ректификованный. Технические условия
- ГОСТ 6709—72 Вода дистиллированная. Технические условия
- ГОСТ 9147—80 Посуда и оборудование лабораторные фарфоровые. Технические условия
- ГОСТ 9656—75 Кислота борная. Технические условия
- ГОСТ 10929—76 Водорода пероксид. Технические условия
- ГОСТ 14919—83 Электроплиты, электроплитки и жарочные электрошкафы бытовые. Общие технические условия
- ГОСТ 19908—90 Тигли, чаши, стаканы, колбы, воронки, пробирки и наконечники из прозрачного кварцевого стекла. Общие технические условия
- ГОСТ 20490—75 Калий марганцевоокислый. Технические условия
- ГОСТ 24104—88 Весы лабораторные общего назначения и образцовые. Общие технические условия
- ГОСТ 25336—82 Посуда и оборудование лабораторные стеклянные. Типы, основные параметры и размеры
- ГОСТ 26809—86 Молоко и молочные продукты. Правила приемки, методы отбора и подготовки проб к анализу
- ГОСТ 27752—88 Часы электронно-механические кварцевые настольные, настенные и часы-будильники. Общие технические условия
- ГОСТ 28498—90 Термометры жидкостные стеклянные. Общие технические требования. Методы испытаний
- ГОСТ 29227—91 Посуда лабораторная стеклянная. Пипетки градуировочные. Часть 1. Общие требования
- ГОСТ 29251—91 Посуда лабораторная стеклянная. Бюретки. Часть 1. Общие требования

3 Отбор и подготовка проб

Отбор проб и подготовка их к измерениям по ГОСТ 26809.

4 Определение общего белка методом Кьельдаля

Метод основан на минерализации органического вещества пробы продукта концентрированной серной кислотой в присутствии катализатора с образованием сернистого аммония, переводе его в аммиак, отгонке последнего в раствор борной кислоты, количественном учете аммиака титриметрическим методом и расчете массовой доли азота в анализируемой пробе продукта с последующим пересчетом результатов на общий белок, с использованием коэффициентов пересчета азота на молочный или растительный белки.

4.1 Аппаратура, материалы и реактивы

Весы лабораторные общего назначения по ГОСТ 24104 2-го и 4-го классов с наибольшим пределом взвешивания 200 и 500 г соответственно.

Термометр жидкостный по ГОСТ 28498 диапазоном измерения от 0 до 100 °С и ценой деления шкалы 1 °С.

Колбы мерные по ГОСТ 1770 1-100-2, 1-500-2, 1-1000-2 или 2-100-2, 2-500-2, 2-1000-2.

Цилиндры мерные по ГОСТ 1770 1-25-1, 1-50-1, 1-100-1, 1-1000-1 или 1-25-2, 1-50-2, 1-100-2, 1-1000-2 или 3-25-1, 3-50-1, 3-100-1, 3-1000-1 или 3-25-2, 3-50-2, 3-100-2, 3-1000-2.

Пипетки по ГОСТ 29227 исполнения 1 или 2, 1-го класса точности, типа 2, вместимостью 5 и 25 см³.

Бюретки по ГОСТ 29251 1-1-2-25-0,1 или 1-2-2-25-0,1.

Секундомер по НД или часы по ГОСТ 27752.

Плитка электрическая мощностью 1000 Вт по ГОСТ 14919; электронагреватели или газовые горелки, обеспечивающие поддержание заданного температурного режима 225—375 °С с погрешностью ±25 °С.

Шаф вытяжной или другие приспособления для отвода кислотных паров, выделяемых при минерализации.

Холодильник шариковый или с прямой трубкой по ГОСТ 25336 исполнений 1, 2, 3, длиной кожуха 400 мм.

Бачок-парообразователь или колба из термостойкого стекла по ГОСТ 25336 вместимостью 2000 см³.

Колбы Кьельдаля по ГОСТ 25336 2-250-ТС.

Пробирки по ГОСТ 25336 типов П₁ и П₂ диаметром 14 мм, высотой 100 или 150 мм.

Каплеуловитель по ГОСТ 25336 исполнения К0-60.

Стаканчики для взвешивания по ГОСТ 25336 типа СВ (бюксы) диаметром 20 или 25 мм.

Колбы конические по ГОСТ 25336 исполнения 2, вместимостью 250 см³.

Воронки по ГОСТ 25336 В-25-38 ХС, В-36-50 ХС, В-36-80 ХС.

Ступка фарфоровая с пестиком по ГОСТ 9147.

Стакан фарфоровый по ГОСТ 9147, вместимостью 1000 см³.

Капельница стеклянная лабораторная по ГОСТ 25336.

Стеклянные палочки.

Кислота серная концентрированная по ГОСТ 4204 плотностью 1830—1840 кг/м³, х.ч.

Кислота соляная, стандарт-титр [1], водный раствор молярной концентрации $c(\text{HCl}) = 0,2$ моль/дм³.

Кислота борная по ГОСТ 9656, ч.д.а. или х.ч.

Натрия гидроокись по ГОСТ 4328, ч.д.а. или х.ч.

Медь сернистая 5-водная по ГОСТ 4165, ч.д.а.

Калий сернистый по ГОСТ 4145, ч.д.а. или х.ч.

Спирт этиловый ректификованный по ГОСТ 5962.

Метиловый красный [2], ч.д.а.

Метиленовый голубой, ч.д.а.

Бромкрезоловый зеленый, ч.д.а.

Сахароза по ГОСТ 5833, содержащая не более 0,002 % азота.

Вода дистиллированная по ГОСТ 6709.

Допускается применение других средств измерения с метрологическими характеристиками и оборудования с техническими характеристиками не хуже, а также реактивов по качеству не ниже вышеуказанных.

4.2 Подготовка к проведению измерений

4.2.1 Приготовление смешанного катализатора

Смешивают одну весовую часть сернистой меди и 30 весовых частей сернистого калия, тщательно растирают в ступке до получения мелкозернистого порошка.

4.2.2 Приготовление водного раствора соляной кислоты молярной концентрации $c(\text{HCl}) = 0,2 \text{ моль/дм}^3$

Используют стандарт-титр соляной кислоты. Раствор готовят в соответствии с правилами, приложенными к комплексу, но используют два стандарт-титра.

4.2.3 Приготовление водного раствора борной кислоты массовой концентрации 40 г/дм^3

40,00 г борной кислоты растворяют в 500 см³ дистиллированной воды температурой $(45 \pm 5)^\circ\text{C}$ в мерной колбе вместимостью 1000 см³. После охлаждения раствора до $(20 \pm 5)^\circ\text{C}$ объем в колбе доводят до метки водой и перемешивают.

4.2.4 Приготовление смешанного индикатора

0,200 г метилового красного и 0,100 г метиленового голубого (или 0,100 г бромкрезолового зеленого) помещают в мерную колбу вместимостью 100 см³, растворяют в этиловом спирте и доводят объем до метки.

4.2.5 Приготовление водного раствора гидроокиси натрия массовой концентрации 400 г/дм^3

400,00 г гидроокиси натрия растворяют в фарфоровом стакане в 700 см³ дистиллированной воды, перемешивают до полного растворения, охлаждают раствор до $(20 \pm 5)^\circ\text{C}$, переносят в мерную колбу вместимостью 1000 см³, доводят объем до метки дистиллированной водой и перемешивают.

4.2.6 Подготовка прибора для отгонки аммиака

Собирают перегонный аппарат по приложению А (рисунок А.1).

В бачок-парообразователь 1 через воронку 2 наливают дистиллированную воду (примерно на $\frac{2}{3}$ объема) и открывают кран 3 и зажим 4. Нагревают воду в бачке на газовой горелке или электрической плитке 11. Присоединяют пустую колбу Кьельдаля 10 к каплеуловителю 7 и воронке для гидроокиси 5 и после того, как вода в бачке закипит, закрывают кран 3. Включают холодильник 8, подставляют под него пустую коническую колбу 9 и 5—10 мин «пропаривают прибор».

4.3 Проведение измерений

4.3.1 При измерении массовой доли белка в любом продукте масса сухих веществ, содержащихся в пробе, не должна превышать 0,15 г.

В стаканчик для взвешивания или стеклянную бюксу с крышкой взвешивают пробу жидкого продукта массой от 1,000 до 2,000 г. Продукт из стаканчика (бюксы) переливают в колбу Кьельдаля. Пустой стаканчик (бюксу) с крышкой вновь взвешивают и по разнице между массой стаканчика (бюксы) с крышкой с продуктом и массой пустого стаканчика (бюксы) с крышкой устанавливают массу взятого продукта.

В стаканчик с крышкой и вложенной в него стеклянной палочкой, не выступающей за его края, взвешивают пробу пастообразного продукта массой от 0,2000 до 0,3000 г. С помощью палочки переносят продукт в колбу Кьельдаля. Пустой стаканчик с крышкой и палочкой вновь взвешивают и по разнице устанавливают массу взятого продукта.

В сухой пробирке, свободно входящей в горло колбы Кьельдаля, взвешивают пробу сухого продукта массой от 0,1000 до 0,2000 г. Содержимое пробирки осторожно переносят в колбу Кьельдаля. Пустую пробирку вновь взвешивают и по разнице между первым и вторым взвешиванием определяют массу взятого продукта.

Добавляют в колбу Кьельдаля 1,50—2,00 г смешанного катализатора и затем осторожно приливают 5 см³ концентрированной серной кислоты. Колбу прикрывают насадкой или стеклянной воронкой и приступают к нагреванию в наклонном положении под углом 45° . Устанавливают регулятор нагрева нагревательного прибора в среднее положение.

Следят за тем, чтобы жидкость в колбе непрерывно кипела и на стенках колбы не оставалось черных несгоревших частиц, смывая их легкими круговыми движениями.

При наличии черных частиц на горловине колбы, если они не захватываются конденсатом паров кислоты в период кипения или кислотой при перемешивании содержимого колбы, следует хорошо охладить колбу, смыть эти частицы в колбу небольшим количеством воды, затем продолжить сжигание.

После того, как жидкость в колбе обесцветится (допускается слегка зеленоватый оттенок), нагрев продолжают еще в течение 30 мин. Дают колбе остыть до $(20 \pm 5)^\circ\text{C}$, к содержимому приливают, обмывая стенки колбы, от 20 до 30 см³ дистиллированной воды и приступают к отгонке аммиака.

Если при минерализации смесь долго остается темной или затвердевает при охлаждении, вероятно происходит неполное сжигание. В таких случаях используют больший объем серной кислоты (10 см³ вместо 5 см³).

4.3.2 После «пропаривания прибора» по 4.2.6 открывают краны 3 и 6 и закрывают зажим 4 (см. рисунок А.1). Под холодильник подставляют вместо пустой колбы колбу с 20 см³ борной кислоты

и пятью каплями смешанного индикатора так, чтобы кончик холодильника был погружен в раствор. Вместо пустой колбы Кьельдаля присоединяют колбу с минерализованной пробой.

Закрывают кран 6, наливают в воронку 20 см³ раствора гидроокиси натрия и, открывая понемногу кран 6 при осторожном покачивании колбы Кьельдаля, вливают гидроокись натрия. Открывая зажим 4, закрывают краны 3 и 6. В холодильнике пары раствора аммиака конденсируются и попадают в колбу с раствором борной кислоты. Перегонку продолжают 10 мин, считая с того момента, когда борная кислота в приемной колбе приобретет зеленое окрашивание. После окончания отгонки конец трубки холодильника вынимают из борной кислоты, ополаскивают дистиллированной водой и продолжают процесс перегонки еще 2 мин. Затем открывают краны 3 и 6, закрывают зажим 4.

4.3.3 Содержимое приемной колбы титруют водным раствором соляной кислоты молярной концентрации $c(\text{HCl}) = 0,2$ моль/дм³ до перехода окраски индикатора от зеленой к фиолетовой.

4.3.4 Для внесения соответствующей поправки на реактивы в результат измерения проводят определение азота в контрольной пробе, используя вместо продукта 1 см³ дистиллированной воды и 0,1 г сахарозы. Количество повторностей контрольной пробы должно быть не менее трех. Контрольную пробу применяют при замене хотя бы одного из реактивов.

4.4 Обработка результатов

4.4.1 Массовую долю общего белка X , %, в испытуемой пробе вычисляют по формуле

$$X = \frac{(V - V_1) \cdot n \cdot 14,0067 \cdot K \cdot 100}{m \cdot 1000}, \quad (1)$$

где V — объем раствора соляной кислоты, израсходованной на титрование испытуемого раствора, см³;

V_1 — объем раствора соляной кислоты, израсходованной на титрование в контрольном опыте, см³;

n — фактическая молярная концентрация соляной кислоты, моль/дм³;

14,0067 — масса азота, эквивалентная 1 дм³ раствора соляной кислоты с молярной концентрацией $c(\text{HCl}) = 1$ моль/дм³, г;

K — коэффициент пересчета массовой доли общего азота на массовую долю общего белка;

100 — коэффициент пересчета результатов в %;

m — масса навески, г;

1000 — коэффициент пересчета см³ в дм³.

4.4.2 Расчет коэффициента пересчета массовой доли азота на массовую долю общего белка в данном продукте K проводят по формуле

$$K = \frac{K_1 \cdot B_1 \cdot M_1 + K_2 \cdot B_2 \cdot M_2 + K_3 \cdot B_3 \cdot M_3 + \dots}{B_1 \cdot M_1 + B_2 \cdot M_2 + B_3 \cdot M_3 + \dots}, \quad (2)$$

где $K_{1,2,3,\dots}$ — коэффициенты пересчета массовой доли азота на массовую долю общего белка для данного компонента;

$B_{1,2,3,\dots}$ — массовая доля общего белка в данном компоненте, %;

$M_{1,2,3,\dots}$ — массовая доля данного компонента в конкретном продукте по НД, %.

Значения $K_{1,2,3,\dots}$, $B_{1,2,3,\dots}$ приведены в таблице 1.

Таблица 1

Компонент	$K_{1,2,3}$	$B_{1,2,3}, \%$
Крупа		
манная	5,70	10,3
овсяная	5,83	11,0
толокно	5,83	11,5
рисовая	5,95	7,0
гречневая	6,25	12,6
кукурузная	6,25	8,3
Мука пшеничная, высший сорт	5,83	10,5
Соя (изолят)	5,71	34,9
Молоко	6,38	2,8
Молоко сухое цельное	6,38	26,0
Молоко сухое обезжиренное	6,38	37,9

4.4.3 За результат измерения принимают среднее арифметическое значение двух параллельных измерений, округленное до первого десятичного знака.

4.4.4 Метрологические характеристики определения массовой доли общего белка методом Кьельдаля:

сходимость результатов измерений (допустимое расхождение между результатами двух параллельных измерений);

воспроизводимость результатов измерений (допустимое расхождение между результатами измерений, выполненных в разных лабораториях);

абсолютная погрешность измерений при вероятности $P = 0,95$ приведены в таблице 2.

Таблица 2

Наименование продукции	Абсолютная погрешность измерения, %	Сходимость результатов измерений, %, не более	Воспроизводимость результатов измерений, %, не более
Жидкие продукты: молоко, кефир	$\pm 0,06$	0,08	0,12
Жидкие продукты (с растительными компонентами)	$\pm 0,09$	0,13	0,18
Пастообразные продукты: творог	$\pm 0,45$	0,60	0,90
Сухие продукты	$\pm 0,75$	1,10	1,50

5 Определение общего белка методом Кьельдаля с использованием минерализации в блоке (ускоренный метод)

В отличие от метода, описанного в разделе 2, ускорение метода связано с использованием для минерализации пробы специального оборудования (металлический блок для нагревания пробы в пробирках или колбах Кьельдаля), окислителя и катализатора. Точку эквивалентности при титровании устанавливают как по изменению окраски индикатора (аналогично разделу 3), так и с помощью потенциометрического анализатора ручным или автоматическим титрованием.

5.1 Аппаратура, материалы и реактивы

Аппаратура, материалы и реактивы в соответствии с 4.1 с дополнением:

Анализатор потенциометрический диапазоном измерения от 0 до 12 ед. рН с ценой деления шкалы 0,05 ед. рН.

Блок автоматического титрования аппаратно совместимый с потенциометрическим анализатором и имеющий дозатор раствора — бюретку вместимостью не менее 5 см³, ценой деления шкалы не более 0,02 см³.

Колбы мерные по ГОСТ 1770 1-250-2, 1-2000-2 или 2-250-2, 2-2000-2.

Бюретки по ГОСТ 29251 1-1-2-5-0,02 или 1-2-2-5-0,02.

Пипетки по ГОСТ 29227 2-1-1-0,5, 2-1-2-10 или 2-2-2-10.

Шафр сушильный лабораторный, обеспечивающий поддержание температуры от 50 до 150 °С с погрешностью ± 2 °С.

Алюминиевый блок (прямоугольной или круглой формы) с шестью гнездами для пробирок или двумя и четырьмя гнездами для колб Кьельдаля по приложению А (рисунок А.2).

Приспособление для отвода паров кислоты, выделяющихся при минерализации по приложению А (рисунок А.3).

Пробирки кварцевые по ГОСТ 19908 типа БП или пробирки из термостойкого стекла по приложению А (рисунок А.4).

Колбы Кьельдаля по ГОСТ 25336 2-100-ТС.

Каплеуловитель по приложению А (рисунок А.5).

Воронки делительные по ГОСТ 25336 ВД-2-25 ХС.

Колбы конические по ГОСТ 25336 Кн-2-250-34-ТХС, Кн-2-1000-42-ТХС, Кн-2-2000-50-ТС.

Стаканы по ГОСТ 25336 В-1-50 ТС, В-1-100 ТС, В-1-250 ТС или В-2-50 ТС, В-2-100 ТС, В-2-250 ТС.

Отрезки стеклянных трубочек или кусочки битого фарфора.

Калий марганцевокислый по ГОСТ 20490, ч.д.а. или х.ч.

Перекись водорода по ГОСТ 10929, х.ч.; раствор массовой долей 30 %.

Бриллиантовый зеленый, ч.д.а. [3].

Ацетон по ГОСТ 2603, х.ч.

L-триптофан [4] или лизин моногидрохлорид [5].

Аммоний сернистый по ГОСТ 3769, ч.д.а. или х.ч.

5.2 Подготовка к проведению измерений

5.2.1 *Приготовление раствора гидроокиси натрия*

Растворяют 400 г гидроокиси натрия в 600 см³ дистиллированной воды.

5.2.2 *Приготовление смеси нейтральной соли и катализатора*

Смешивают 100 г сульфата калия с 0,4 г сульфата меди, смесь измельчают в ступке.

5.2.3 *Приготовление раствора индикатора*

Растворяют 0,075 г метилового красного и 0,200 г метиленового голубого, или 0,045 г метилового красного и 0,200 г бромкрезолового зеленого, или 0,045 г метилового красного и 0,010 г бриллиантового зеленого в 100 см³ ацетона.

5.2.4 *Приготовление раствора для поглощения аммиака*

5.2.4.1 Для измерения массы азота с индикацией точки эквивалентности с помощью потенциометрического анализатора растворяют 40 г борной кислоты в 1000 см³ дистиллированной воды температурой (45±5)°С и охлаждают до (20±5)°С.

5.2.4.2 Для измерения массы азота методом ручного титрования с индикацией точки эквивалентности по изменению окраски индикатора в 1000 см³ раствора борной кислоты, приготовленной по 5.2.4.1, вносят 25 см³ одного из растворов индикаторов, приготовленных по 4.2.3.

5.2.5 *Приготовление раствора соляной кислоты молярной концентрации с (HCl) = 0,1 моль/дм³ и с (HCl) = 0,2 моль/дм³*

В соответствии с инструкцией к стандарт-титру вносят соответственно содержимое одной или двух ампул стандарт-титра соляной кислоты в мерную колбу вместимостью 1000 см³, доводят дистиллированной водой до метки и перемешивают.

5.2.6 *Подготовка сульфата аммония*

Перед использованием сульфат аммония высушивают при (102±2)°С не менее 2 ч.

5.2.7 *Подготовка прибора для отгонки аммиака и «пропаривание» по 4.2.6.*

5.3 Проведение измерения

5.3.1 В пробирку или колбу Кьельдаля помещают несколько стеклянных трубочек или кусочков фарфора, 5—7 г смеси солей по 5.2.2 и пробу продукта по 4.3.1.

Затем в пробирку или колбу Кьельдаля отмеряют цилиндром 10 см³ серной кислоты, приливая осторожно по стенкам колбы или пробирки и смывая с них капли или частицы продукта.

Осторожно круговыми движениями перемешивают содержимое пробирки или колбы и оставляют в покое на 5 мин. Затем отмеряют цилиндром 10 см³ перекиси водорода и аккуратно приливают ее по стенке пробирки (колбы) или помещают в ту же пробирку (колбу) 0,5 г калия перманганата. Содержимое пробирки (колбы) осторожно круговыми движениями перемешивают, не допуская сильного вселения, и оставляют в покое на 10—15 мин.

5.3.2 Пробирку или колбу закрывают стеклянными колпачками, устанавливают в гнезда алюминиевого блока, помещенного на электроплитку, и соединяют с системой отвода кислотных паров. Устанавливают регулятор нагрева плитки в среднее положение.

После прекращения бурного вселения содержимого пробирки или колбы устанавливают регулятор нагрева плитки в положение, соответствующее максимуму. Степень нагревания считают достаточной, когда пары кипящей кислоты конденсируются в верхней трети тубуса пробирки или колбы. Время от времени содержимое пробирки или колбы перемешивают, смывая обуглившиеся частицы со стенок пробирки или колбы. Нагревание продолжают до тех пор, пока содержимое пробирки или колбы не станет прозрачным, палево-желтого цвета. После осветления содержимого пробирки или колбы продолжают минерализацию от 30 до 60 мин, когда жидкость в пробирке или колбе приобретет голубоватый цвет или станет бесцветной. Затем пробирку или колбу удаляют из блока и охлаждают до (20±5)°С. Охлажденный минерализат должен быть жидким или жидким с небольшим количеством мелких кристаллов. Стеклянные колпачки ополаскивают 5—10 см³ дистиллированной воды над пробиркой или колбой.

К охлажденному минерализату по 5.3.2 добавляют цилиндром от 20 до 25 см³ дистиллированной воды, перемешивают круговыми движениями до возможного растворения кристаллов и охлаждают до (20±5)°С.

При наличии черных частиц на горловине пробирки или колбы и если они не захватываются парами кислоты при минерализации или кислотой при перемешивании содержимого пробирки или колбы следует охладить пробирку или колбу до (20±5)°С и смыть эти частицы в пробирку или колбу от 5 до 10 см³ дистиллированной воды, затем продолжить минерализацию, как описано выше.

Если при минерализации сжигаемая смесь долго остается темной или затвердевает при охлаждении, то минерализация прошла неполно. В таких случаях повторяют минерализацию, используя или меньшую массу продукта или больший объем кислоты (15 см³ вместо 10 см³). В конце минерализации остаточный объем минерализата должен быть не менее 5 см³.

5.3.3 Пробирку или колбу с подготовленными минерализатами продукта по 5.3.1 и 5.3.2

присоединяют к перегонному аппарату по приложению А (рисунок А.6), подготовленному («пропаренному») по 4.2.6.

5.3.4 При измерении массы азота методом ручного титрования в коническую колбу или с помощью потенциометрического анализатора в химический стакан вместимостью 250 см³ отмеривают цилиндром 20 см³ соответственно смесь раствора борной кислоты с раствором индикатора по 5.2.4.2 или раствор борной кислоты по 5.2.4.1 и помешают их под конец холодильника так, чтобы он был значительно ниже поверхности раствора борной кислоты.

5.3.5 В делительную воронку перегонного аппарата по приложению А (рисунок А.6) отмеряют цилиндром 50 см³ раствора гидроокиси натрия по 5.2.1, осторожно открывают зажим воронки и, не допуская выбросов, переливают его в пробирку или колбу Кьельдаля. Зажим воронки сразу закрывают, открывают зажим на линии подачи пара из колбы-парообразователя в пробирку или колбу Кьельдаля, закрывают зажим на отводе пара из колбы-парообразователя.

5.3.6 Дистилляцию ведут до достижения объема дистиллята от 80 до 90 см³ (время перегонки около 10 мин). Температура воды на выходе из холодильника должна быть (20±6) °С.

5.3.7 При измерении массы азота методом ручного титрования с индикацией точки эквивалентности по изменению окраски индикатора, содержащее коническую колбу с раствором индикатора, борной кислоты и дистиллятом титруют раствором соляной кислоты молярной концентрации 0,2 моль/дм³ по 5.2.5 до следующего изменения цвета:

- от зеленого до серого — при использовании метиленового голубого;
- от зеленого до серо-желтого — при использовании бромкрезолового зеленого;
- от зеленого до серо-желтого — при использовании бриллиантового зеленого.

Для более объективной оценки цвета дистиллят титруют до цвета, соответствующего свежеприготовленному раствору (образец сравнения цвета), состоящему из объема воды, соответствующего количеству дистиллята, 20 см³ раствора борной кислоты с индикатором.

5.3.8 При измерении массы азота методом ручного титрования с индикацией точки эквивалентности с помощью потенциометрического анализатора электроды анализатора погружают в коническую колбу с раствором борной кислоты и дистиллятом и титруют содержимое колбы раствором соляной кислоты молярной концентрации 0,1 моль/дм³ по 5.2.5 до достижения значения pH = 5,4. Проводят отсчет объема кислоты, затраченной на титрование содержимого колбы.

5.3.8.1 При измерении массы азота методом автоматического титрования с индикацией точки эквивалентности с помощью потенциометрического анализатора работу проводят в следующем порядке.

Подключают блок автоматического титрования к потенциометрическому анализатору согласно инструкции, прилагаемой к блоку. Подключают блок и анализатор к сети и прогревают их в течение 10 мин. Заполняют дозатор блока автоматического титрования раствором соляной кислоты молярной концентрации 0,1 моль/дм³ по 5.2.5. Настраивают потенциометрический анализатор на диапазон, включающий значение 5,4 ед. pH. Настраивают блок автоматического титрования на точку эквивалентности, равную 5,4 ед. pH, и устанавливают на блоке значение pH, начиная с которого подача соляной кислоты должна вестись по каплям — 5,0 ед. pH.

Устанавливают время выдержки после окончания титрования, равное 15 с.

В коническую колбу со смесью конденсата с раствором борной кислоты помещают стержень магнитной мешалки. Включают двигатель мешалки и погружают электроды потенциометрического анализатора и сливную трубку дозатора блока автоматического титрования.

Включают кнопку «Пуск» блока автоматического титрования, а спустя 2—3 с кнопку «Выдержка». При этом раствор соляной кислоты начинает поступать из дозатора блока в колбу с дистиллятом, нейтрализуя последний. По достижении точки эквивалентности и после времени выдержки 15 с процесс нейтрализации автоматически прекращается, а на панели блока автоматического титрования загорается сигнал «Конец». После этого отключают все кнопки. Проводят отсчет объема раствора кислоты, затраченного на нейтрализацию.

5.3.9 Параллельно проводят контрольный опыт, как указано в 4.3.4.

5.3.10 Точность метода в зависимости от результатов анализа периодически подтверждают контрольными измерениями.

5.3.10.1 Для подтверждения полноты освобождения всего азота при сжигании и перегонке проводят минерализацию смеси 1 см³ воды, 0,0800 г *L*-триптофана или 0,0600 г лизина моногидрохлорида. Далее проводят измерения в соответствии с 5.3.1—5.3.8.

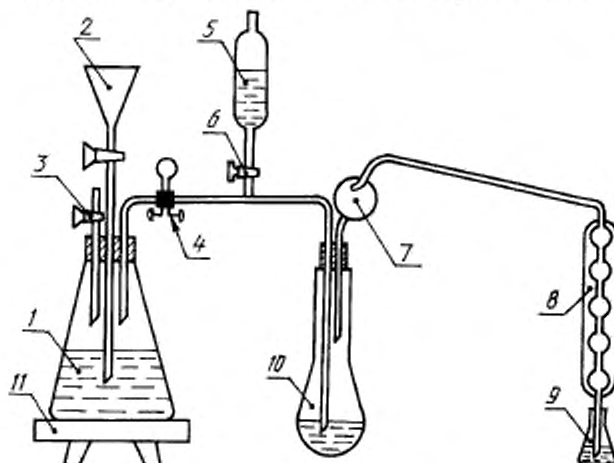
5.3.10.2 Для подтверждения полноты перегонки проводят перегонку смеси, состоящей из 10 см³ раствора сернокислого аммония молярной концентрации 0,05 моль/дм³ и 20 см³ дистиллированной воды. Далее проводят измерения в соответствии с 5.3.3—5.3.8.

5.4 Обработка результатов

Обработка результатов — в соответствии с 4.4.

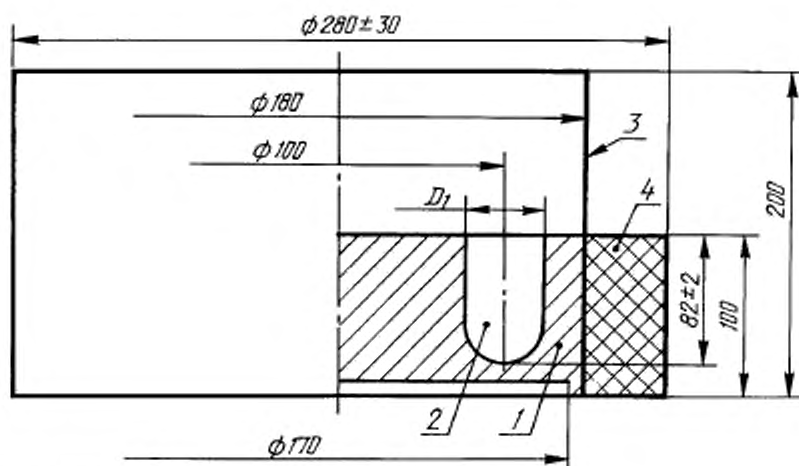
ПРИЛОЖЕНИЕ А
(обязательное)

Приборы для определения общего белка методом Кьельдаля
и методом Кьельдаля с использованием минерализации в блоке



1 — бачок-парообразователь (или колба из термостойкого стекла вместимостью 2000 см³); 2 — воронка; 3 — кран; 4 — зажим; 5 — воронка для гидропероксида; 6 — кран; 7 — каплеуловитель; 8 — холодильник; 9 — коническая колба вместимостью 250 см³; 10 — колба Кьельдаля; 11 — плитка электрическая

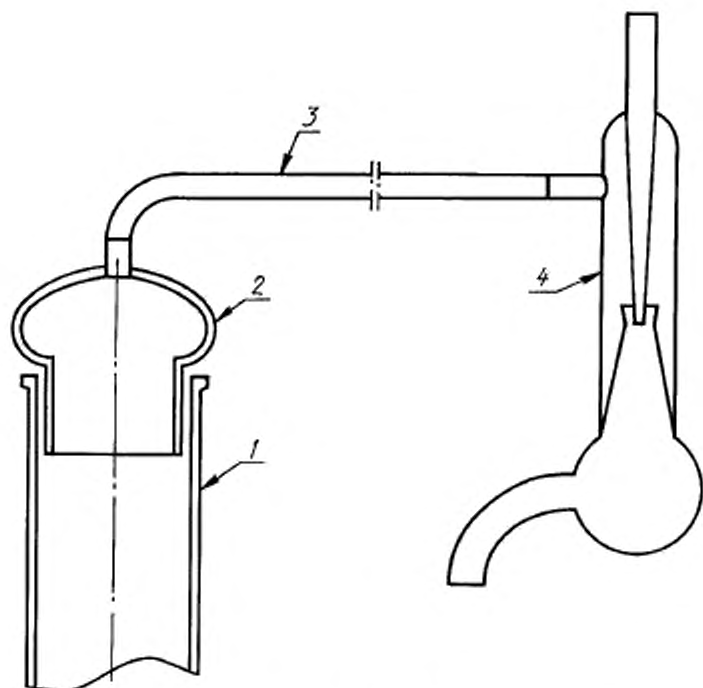
Рисунок А.1 — Прибор для отгонки аммиака методом Кьельдаля



Сосуд	D_1	Число гнезд
Пробирка	45 ± 1	6
Колба Кьельдаля	67 ± 1 $V = 100 \text{ см}^3$	4
Колба Кьельдаля	87 ± 1 $V = 250 \text{ см}^3$	2

1 — алюминиевый блок; 2 — гнездо для пробирки или колбы Кьельдаля; 3 — цилиндрический алюминиевый экран; 4 — теплоизоляция (асбест или асбоцемент)

Рисунок А.2 — Алюминиевый блок с гнездами для пробирок или колб Кьельдаля



1 — пробирка или колба Кьельдаля; 2 — стеклянный колпак; 3 — трубка из резины или фторопласта; 4 — водоструйный насос

Рисунок А.3 — Приспособление для отвода кислотных паров

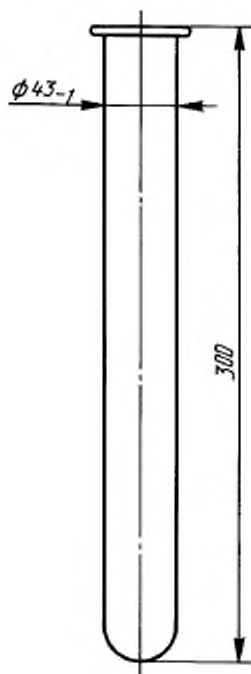


Рисунок А.4 — Пробирка из стекла ТС

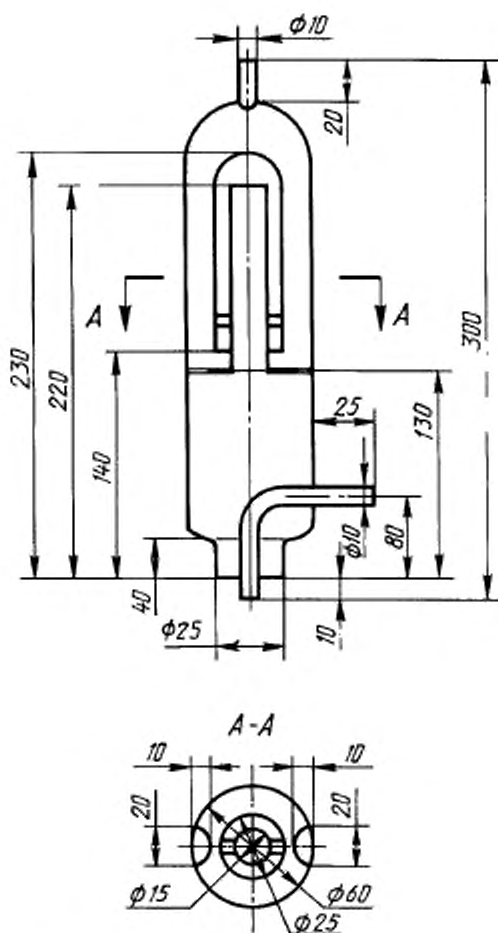
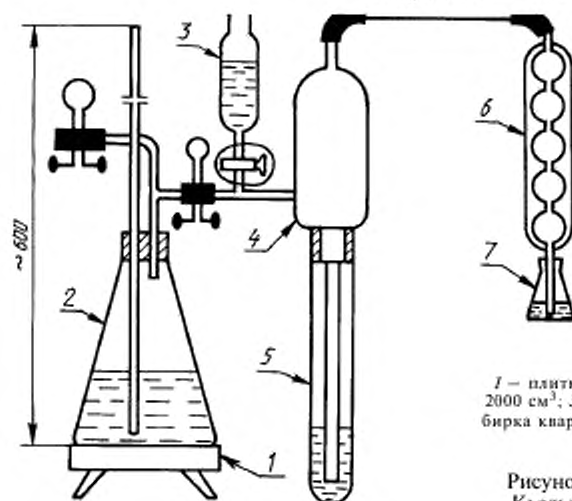


Рисунок А.5 — Каплеуловитель



1 — плита электрическая; 2 — колба коническая вместимостью 2000 см³; 3 — воронка делительная; 4 — каплеуловитель; 5 — пробирка кварцевая; 6 — холодильник; 7 — колба коническая вместимостью 250 см³

Рисунок А.6 — Прибор для отгонки аммиака методом Кьельдаля с использованием минерализации в блоке

ПРИЛОЖЕНИЕ Б
(справочное)

Библиография

- [1] ТУ 6—09—2540—87 Стандарт-титры (фиксаналы, нормадозы)
- [2] ТУ 6—09—5169—84 Метиловый красный, индикатор (метилрот, 4'--(диметиламино)-азобензол-2-карбоновая кислота), ч.д.а.
- [3] ТУ 6—09—4278—88 Бриллиантовый зеленый оксалат (диэтил-N-4-(4-диэтил-аминофенил-фенил-метил)-2,5-циклогексадиен-1-имиден-аммоний оксалат, 1-водный), ч.
- [4] ТУ 6—09—4080—78 L-триптофан (L-альфа-Амино-бета (3 индолил)-пропионовая кислота), х.ч. и ч.
- [5] ТУ 6—09—4077—79 Лизин моногидрохлорид, х.ч. и ч.

Ключевые слова: молочные продукты для детского питания, общий белок, массовая доля, метод Кьельдаля, ускоренный метод Кьельдаля, минерализация в блоке

Редактор *Т.П.Шашина*
Технический редактор *В.И.Прусакова*
Корректор *Н.И.Гавришук*
Компьютерная верстка *А.Н.Золотаревой*

Изд. лиц. № 021007 от 10.08.95. Сдано в набор 30.09.99. Подписано в печать 09.11.99. Усл.печ.л. 1,86, Уч.-изд.л. 1,45.
Тираж 422 экз. С 3958. Зак. 926.

ИПК Издательство стандартов, 107076, Москва, Колодезный пер., 14
Набрано в Издательстве на ПЭВМ
Филиал ИПК Издательство стандартов — тип. "Московский печатник", 103062, Москва, Лялин пер., 6
Плр № 080102