

ГОСТ ИСО 12301—95

МЕЖГОСУДАРСТВЕННЫЙ СТАНДАРТ

ПОДШИПНИКИ СКОЛЬЖЕНИЯ
МЕТОДЫ КОНТРОЛЯ
ГЕОМЕТРИЧЕСКИХ ПОКАЗАТЕЛЕЙ
И ПОКАЗАТЕЛЕЙ КАЧЕСТВА МАТЕРИАЛОВ

Издание официальное

БЗ 7—93/533

МЕЖГОСУДАРСТВЕННЫЙ СОВЕТ
ПО СТАНДАРТИЗАЦИИ, МЕТРОЛОГИИ И СЕРТИФИКАЦИИ
Минск

Предисловие

1 РАЗРАБОТАН Российской Федерацией

ВНЕСЕН Техническим секретариатом Межгосударственного Совета по стандартизации, метрологии и сертификации

2 ПРИНЯТ Межгосударственным Советом по стандартизации, метрологии и сертификации 28 ноября 1995 г.

За принятие проголосовали:

| Наименование государства | Наименование национального органа по стандартизации |
|--------------------------|---|
| Республика Беларусь | Белстандарт |
| Республика Казахстан | Госстандарт Республики Казахстан |
| Республика Узбекистан | Узгосстандарт |
| Республика Украина | Госстандарт Украины |
| Российская Федерация | Госстандарт России |

Настоящий стандарт представляет собой полный аутентичный текст международного стандарта ИСО 12301—92 “Подшипники скольжения. Методы контроля геометрических показателей и показателей качества материалов”

3 Постановлением Комитета Российской Федерации по стандартизации, метрологии и сертификации от 14 марта 1996 г. № 169 межгосударственный стандарт ГОСТ ИСО 12301—95 введен в действие непосредственно в качестве государственного стандарта Российской Федерации с 1 января 1997 г.

4 ВЗАМЕН ГОСТ 27673—88

© ИПК Издательство стандартов, 1996

Настоящий стандарт не может быть полностью или частично воспроизведен, тиражирован и распространен в качестве официального издания на территории Российской Федерации без разрешения Госстандарта России

Содержание

| | |
|---|----|
| 1 Область применения | 1 |
| 2 Нормативные ссылки | 1 |
| 3 Определения | 2 |
| 4 Обозначения и единицы измерения | 3 |
| 5 Сводная таблица показателей качества | 4 |
| 6 Геометрические показатели качества | 7 |
| 6.1 Толщина стенки s_{tot} | 8 |
| 6.2 Наружный диаметр D_o | 16 |
| 6.3 Внутренний диаметр D_i | 18 |
| 6.4 Ширина B | 22 |
| 6.5 Фиксаторы | 23 |
| 6.6 Элементы подачи и распределения смазочного материала | 25 |
| 6.7 Шероховатость поверхности | 26 |
| 6.8 Выступание a (длина развертки) | 27 |
| 6.9 Распрямление вкладыша | 29 |
| 6.10 Отклонение от прямолинейности образующей поверхности скольжения | 31 |
| 6.11 Отклонение от параллельности плоскостей стыка относительно образующей наружной цилиндрической поверхности h_{Δ} | 32 |
| 6.12 Прилегание по посадочной поверхности | 33 |
| 6.13 Неперпендикулярность торцев образующей наружной цилиндрической поверхности V_{Δ} | 34 |
| 6.14 Высота упорного полукольца H | 35 |
| 6.15 Отклонение от взаимной параллельности торцев | 36 |
| 6.16 Диаметр фланца (бурта) D_{fl} | 37 |
| 6.17 Расстояние между фланцами (буртами) a_{fl} | 39 |
| 6.18 Толщина фланцев (буртов) s_{fl} | 41 |
| 6.19 Отклонение от перпендикулярности фланцев (буртов) | 42 |
| 6.20 Отклонения от правильной геометрической формы | 43 |
| 7 Показатели качества подшипниковых материалов | 48 |
| 7.1 Монометаллические материалы | 48 |
| 7.2 Многослойные металлические материалы | 49 |
| 7.3 Полимерные покрытия | 50 |
| 7.4 Термопласты | 52 |

ГОСТ ИСО 12301—95

| | |
|--|----|
| 7.5 Спеченные материалы | 52 |
| Приложение А Расчет тангенциальной нагрузки | 53 |
| А.1 Пример расчета тангенциальной нагрузки $F_{\text{тан}}$ на подшипник без буртов | 53 |
| А.2 Пример расчета тангенциальной нагрузки $F_{\text{тан}}$ на подшипник с буртом | 54 |
| Приложение Б Библиографические данные | 57 |

МЕЖГОСУДАРСТВЕННЫЙ СТАНДАРТ

ПОДШИПНИКИ СКОЛЬЖЕНИЯ

Методы контроля геометрических показателей
и показателей качества материаловPlain bearings. Quality control techniques and inspection of geometrical
and material quality characteristics

Дата введения 1997—01—01

1 ОБЛАСТЬ ПРИМЕНЕНИЯ

Настоящий стандарт регламентирует методы контроля геометрии и качества материалов подшипников скольжения следующих типов:

- металлические тонкостенные вкладыши по ГОСТ 28342;
- металлические тонкостенные фланцевые вкладыши по ГОСТ 28341;
- металлические толстостенные вкладыши (в том числе буртовые), изготовленные в форме вкладышей с соотношением $s_{\text{тол}}/D_0 \geq 0,11$;
- свертные втулки по ГОСТ 27672;
- сплошные металлические втулки (в том числе буртовые) однослойные и многослойные по ГОСТ 29201 с наружным диаметром до 230 мм;
- втулки из термопластов (в том числе буртовые) с внутренним диаметром до 200 мм;
- упорные кольца и прессованные биметаллические полукольца по ГОСТ 28801 и ГОСТ 29203 соответственно;
- подшипники по ГОСТ 24833 из спечаемых материалов.

2 НОРМАТИВНЫЕ ССЫЛКИ

В настоящем стандарте использованы ссылки на следующие стандарты:

- ГОСТ 2.308—79 Единая система конструкторской документации. Указание на чертежах допусков и расположения поверхностей
- ГОСТ 2789—73 Шероховатость поверхности. Параметры, характеристики и обозначения
- ГОСТ 18282—88 Подшипники скольжения. Термины и определения

Издание официальное

ГОСТ ИСО 12301—95

ГОСТ 19300—86 Средства измерения шероховатости поверхности профильным методом. Профилографы-профилометры контактные. Типы и основные параметры

ГОСТ 24833—81 Втулки подшипников скольжения из спекаемых материалов. Типы и основные размеры

ГОСТ 27672—88 Подшипники скольжения. Втулки свертные. Размеры, допуски и методы контроля

ГОСТ 28341—89 Подшипники скольжения. Тонкостенные фланцевые вкладыши. Размеры, допуски и методы контроля

ГОСТ 28342—89 Подшипники скольжения. Тонкостенные вкладыши. Размеры, допуски и методы их контроля

ГОСТ 28801—90 Подшипники скольжения. Колына упорные. Типы, размеры и допуски

ГОСТ 29201—91 Подшипники скольжения. Втулки из медных сплавов

ГОСТ 29202—91 Подшипники скольжения. Испытания на твердость металлических материалов для подшипников скольжения. Монометаллические подшипники

ГОСТ 29203—91 Подшипники скольжения. Прессованные биметаллические упорные полукольца. Конструкция и допуски

ГОСТ 29212—91 Подшипники скольжения. Испытания на твердость металлических материалов для подшипников скольжения. Многослойные подшипники

3 ОПРЕДЕЛЕНИЯ

В настоящем стандарте применяют определения терминов по ГОСТ 18282.

3.1 Качество подшипника скольжения

Требования, предъявляемые к подшипниковому узлу, необходимые для выполнения ими своих функций. Функции зависят от области назначения подшипника.

3.2 Метод контроля качества

Метод, оборудование и последовательность действий, посредством которых оценивается качество подшипника скольжения.

3.3 Показатели качества

Характеристики подшипника, по которым судят о его качестве

3.4 Контроль

Проверка одного или более показателей качества подшипника скольжения на соответствие определенным требованиям.

3.5 Вероятностная погрешность измерений

Погрешность оценивается по формуле

$$u = \pm t \sigma,$$

где t — параметр распределения Стьюдента; $t = 2$ соответствует статистической неопределенности измерений $P = 95\%$, для которой вероятность превышения данного значения составляет $(1 - P) = 0,05$ (или 5 %);

σ — среднее квадратическое отклонение.

Примечание — Погрешность, как правило, включена в данный допуск.

3.6 Точки (сечения) измерений

Оговоренные точки (сечения) измерений.

Примечание — Выбор одних точек (сечений) не является препятствием при необходимости измерений в других местах.

3.7 Допуск

Диапазон допустимых значений размеров между верхним и нижним предельными размерами.

4 ОБОЗНАЧЕНИЯ И ЕДИНИЦЫ ИЗМЕРЕНИЯ

Обозначения и единицы измерения стандарта приведены в таблице 1.

Таблица 1

| Обозначение | Наименование параметра |
|-------------|--|
| a | Выступание стыковочной кромки, мм |
| Δa | Измеренное изменение величины a , мм |
| a_c | Расстояние до сечения измерений, мм |
| a_E | Расстояние между губками измерителя (микрометра, штангенциркуля и т.п.), мм |
| a_B | Расстояние между буртами, мм |
| A_{eff} | Эффективная площадь сечения, мм ² |
| B | Ширина, мм |
| B_δ | Неперпендикулярность торцев образующей наружной цилиндрической поверхности, мм |
| d_c | Диаметр контрольного измерительного блока, мм |
| d_n | Диаметр корпуса, мм |
| D_B | Диаметр бурта, мм |
| D_δ | Диаметр сечения, перпендикулярного к стыку, в свободном состоянии, диаметр в свободном состоянии, мм |

| Обозначение | Наименование параметра |
|------------------------|---|
| D_A | Внутренний диаметр, мм |
| D_B | Наружный диаметр, мм |
| $E_{сжд}$ | Деформация сжатия под контрольной нагрузкой, мм |
| F_c | Контрольная нагрузка, Н |
| $F_{сжп}$ | Контрольная нагрузка, примененная к сжимающему упору, Н |
| $F_{тан}$ | Тангенциальная нагрузка в подшипнике после установки в корпусе, Н |
| h_A | Отклонение от параллельности плоскостей стька относительно образующей наружной цилиндрической поверхности, мм |
| H | Высота, мм |
| r | Воспроизводимость, мкм |
| s_1 | Толщина стальной основы, мм |
| s_2 | Толщина втулки, мм |
| $s_{2,ред}$ | Уменьшенная толщина втулки, мм |
| s_B | Толщина фланца (бурта), мм |
| $s_{ст}$ | Общая толщина стенки, мм |
| T | Допуск, мм |
| u | Погрешность измерений, мм |
| x_1, x_2, \dots, x_i | Значения отдельных измерений, мм |
| $E_{сжм}$ | Максимальная деформация сжатия, мм |
| $E_{сжн}$ | Минимальная деформация сжатия, мм |
| $\sigma_{тан}$ | Тангенциальное напряжение, Н/мм ² |
| Φ | Коэффициент напряжения, Н/мм ² |

5 СВОДНАЯ ТАБЛИЦА ПОКАЗАТЕЛЕЙ КАЧЕСТВА

Показатели, предусмотренные настоящим стандартом, сведены в таблицу 2. Для удобства пользования они классифицированы и указаны области их применения.

Последовательность приводимых показателей не связана с их важностью. Необходимость использования тех или иных показателей для контроля надежности и долговечности определяют по согласованию изготовителя с потребителем.

Примечание — Ключ к обозначениям приведен в таблице 2.

Т а б л и ц а 2

| Номер пункта | Наименование показателя | Тип подшипника | | | | | | |
|--------------|---|-----------------------|-------------------------|--------------------|-------------------------------|------------------------|--------------------------------|-----------------------------|
| | | Тонкостенные вкладыши | Толсто-стенные вкладыши | Сферические втулки | Сплошные металлические втулки | Втулки из термопластов | Втулки из спеченного материала | Упорные кольца и полукольца |
| 6 | Геометрические показатели | | | | | | | |
| 6.1 | Толщина стенки $\epsilon_{\text{тол}}$ | | | | | | | |
| 6.1.1 | Толщина стенки по заданным сечениям | + | + | + | + | + | - | - |
| 6.1.2 | Толщина стенки в заданных точках | + | + | + | + | + | + | + |
| 6.2 | Наружный диаметр $D_{\text{в}}$ | - | + | + | + | + | + | + |
| 6.3 | Внутренний диаметр $D_{\text{в}}$ | - | + | + | + | + | + | + |
| 6.4 | Ширина B | + | + | + | + | + | + | - |
| 6.5 | Фиксаторы | + | + | + | + | + | - | + |
| 6.6 | Элементы подачи и распределения смазочного материала | + | + | + | + | + | - | + |
| 6.7 | Шероховатость поверхности | + | + | + | + | + | - | + |
| 6.8 | Выступание стыковочной кромки a | + | - | - | - | - | - | - |
| 6.9 | Распрямление вкладыша | + | + | - | - | - | - | - |
| 6.10 | Отклонение от прямолинейности образующей поверхности скольжения | + | - | - | - | - | - | - |
| 6.11 | Отклонение от параллельности плоскостей стыка k_{Δ} | + | - | - | - | - | - | - |
| 6.12 | Прилегание по посадочной поверхности | + | - | - | - | - | - | - |
| 6.13 | Неперпендикулярность торцев B_{Δ} | - | - | + | - | - | - | - |
| 6.14 | Высота упорного полукольца H | - | - | - | - | - | (+) | + |
| 6.15 | Отклонение от взаимной параллельности торцев | - | - | - | - | - | (+) | + |

Продолжение таблицы 2

| Номер пункта | Наименование показателя | Тип подшипника | | | | | | Упорные кольца и полукольца |
|--------------|---|-----------------------|------------------------|-----------------|-------------------------------|------------------------|--------------------------------|-----------------------------|
| | | Тонкостенные вкладыши | Толстостенные вкладыши | Свертные втулки | Сплошные металлические втулки | Втулки из термoplastов | Втулки из спеченного материала | |
| 6.16 | Диаметр фланца (бурта) D_f | + | + | + | + | + | + | — |
| 6.17 | Расстояние между фланцами (буртами) a_f | + | + | + | + | + | — | — |
| 6.18 | Толщина фланцев (буртов) S_f | + | + | + | + | + | + | — |
| 6.19 | Отклонение от перпендикулярности фланцев (буртов) | + | + | + | + | + | (+) | — |
| 6.20 | Отклонения от правильной геометрической формы | | | | | | | |
| 6.20.1 | Отклонение от цилиндричности | — | (+) | — | + | — | (+) | — |
| 6.20.2 | Торцовое биение упорной поверхности | — | (+) | — | + | + | (+) | — |
| 6.20.3 | Отклонение от соосности и концентричности | — | + | — | + | + | + | — |
| 7 | Показатели качества материалов | | | | | | | |
| 7.1 | Монометаллические материалы | | | | | | | |
| 7.1.1 | Твердость | — | + | — | + | — | — | — |
| 7.1.2 | Состав | — | + | — | + | — | — | — |
| 7.1.3 | Структура | — | + | — | + | — | — | — |
| 7.2 | Многослойные материалы | | | | | | | |
| 7.2.1 | Свойства прирабочного слоя | + | + | + | — | — | — | + |
| 7.2.2 | Свойства антифрикционного слоя | + | + | + | — | — | — | + |
| 7.2.3 | Свойства основы | + | + | + | — | — | — | + |
| 7.2.4 | Прочность сцепления слоев | + | + | + | — | — | — | + |
| 7.3 | Полимерные покрытия | | | | | | | |

Окончание таблицы 2

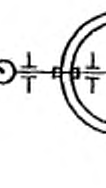

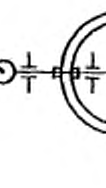
| Номер пункта | Наименование показателя | Тип подшипника | | | | | | |
|--------------|--------------------------------|-----------------------|------------------------|-----------------|-------------------------------|------------------------|--------------------------------|-----------------------------|
| | | Тонкостенные вкладыши | Толстостенные вкладыши | Свертные втулки | Слоистые металлические втулки | Втулки из термопластов | Втулки из спеченного материала | Упорные кольца и полукольца |
| 7.3.1 | Свойства поверхностного слоя | — | — | + | — | — | — | (+) |
| 7.3.2 | Свойства антифрикционного слоя | — | — | + | — | — | — | (+) |
| 7.3.3 | Свойства основы | — | — | + | — | — | — | (+) |
| 7.3.4 | Прочность сцепления слоев | — | — | + | — | — | — | (+) |
| 7.4 | Термопласты | | | | | | | |
| 7.4.1 | Состав | — | — | — | — | + | — | — |
| 7.4.2 | Структура | — | — | — | — | + | — | — |
| 7.5 | Спеченные материалы | | | | | | | |
| 7.5.1 | Состав | — | — | — | — | — | + | — |
| 7.5.2 | Структура | — | — | — | — | — | + | — |

Ключ:
 Знак "+" означает, что показатель широко используют в данном типе подшипника.
 Знак "(+)" (в скобках) означает, что показатель используют не всегда.
 Знак "—" означает, что показатель не относится к данному подшипнику.

6 ГЕОМЕТРИЧЕСКИЕ ПОКАЗАТЕЛИ КАЧЕСТВА

В данном стандарте приведены важные безразмерные характеристики качества подшипников. Если специально не оговаривается, то размерность принимается в миллиметрах.

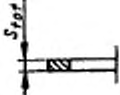
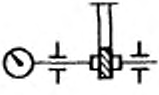
6.1 Толщина стенки $S_{\text{от}}$ — по таблице 3.

| Применимость | Определение измеряемой геометрической характеристики | Методы испытаний/сущность измерений | Оборудование |
|--------------------------------------|---|--|--|
| Металлические тонкостенные вкладыши | <p>В соответствии с рисунком 1</p>  <p>Рисунок 1</p> | <p>В соответствии с рисунком 2</p>  <p>Рисунок 2</p> | <p>Устройство для измерения толщины стенки</p> |
| Металлические толстостенные вкладыши | <p>В соответствии с рисунком 1</p>  <p>Рисунок 1</p> | <p>Примечание — Метод прижмаем и для измерения скосов</p> <p>Измерения производят перпендикулярно к опорной поверхности (спинке вкладыша) в нескольких местах вдоль оси, используя сферические измерительные наконечники (рисунок 2)</p> | <p>Устройство для измерения толщины стенки</p> |

Продолжение таблицы 3

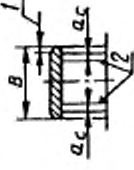
| Применяемость | Определение измеряемой геометрической характеристики | Методы испытаний/сущность измерения | Оборудование |
|----------------------------------|--|---|---|
| Свертные втулки | В соответствии с рисунком 1 | <p>В соответствии с рисунком 2</p> <p>Примечание — Втулки могут иметь допустимые выточки на опорной поверхности. В этом случае измерения проводят вне этих выточек (ГОСТ 27672)</p> <p>При $D_1 < 8$ мм или $D_1 > 150$ мм метод испытаний подлежит согласованию между изготовителем и потребителем</p> | Устройство для измерения толщины стенки |
| Сплошные металлургические втулки | В соответствии с рисунком 1 | <p>В соответствии с рисунком 2</p> <p>Примечание — Толщина стенки также может быть измерена как разность между наружным и внутренним диаметрами $\frac{D_o - D_i}{2}$ (6.2 и 6.3)</p> | Устройство для измерения толщины стенки |
| Втулки из термостойких сплавов | В соответствии с рисунком 1 | В соответствии с рисунком 2 | Устройство для измерения толщины стенки |
| Втулки из спеченных материалов | В соответствии с рисунком 1 | В соответствии с рисунком 2 | Устройство для измерения толщины стенки |

Окончание таблицы 3

| Применимость | Определение измеримой геометрической характеристики | Металлы испытаний/сущность измерений | Оборудование |
|-----------------------------|--|--|---|
| Упорные кольца и полукольца | Измеряют расстояние между торцевыми поверхностями кольца (рисунок 3) | Измерения проводят параллельно оси с помощью сферических штуров (рисунок 4) | Устройство для измерения толщины стенки |
| |  <p>Рисунок 3</p> |  <p>Рисунок 4</p> | |

6.1.1 Толщина стенки по заданным сечениям — по таблице 4.

Таблица 4

| Применяемость | Определение измеряемой геометрической характеристики | Методы испытаний/сущность измерения | Оборудование |
|--|---|---|--|
| <p>Металлические тонкостенные вкладыши</p> | <p>В соответствии с рисунком 5</p>  <p>1 — фаска; 2 — сечение измерений</p> <p>Рисунок 5</p> | <p>Вкладыш или втулку измеряют непрерывно по одной, двум или трем кольцевым контролируемым сечениям (рисунок 5)</p> <p>П р и м е ч а н и е — Положение контролируемых сечений выбирают так, чтобы обойти канавки, смазочные отверстия и т.п.</p> | <p>Устройство для измерения толщины стенки</p> |
| | <p>П р и м е ч а н и е — Расстояние a_c измеряют от торцевой поверхности до контролируемых участков</p> | | |

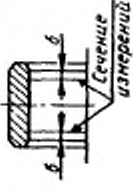
| Применяемость | Определение измераемой геометрической характеристики | Методы испытаний/сущность измерений | Оборудование | | | | | | | | | | | |
|--|---|--|---|--------------------|---|---------------------------------|--|--------------|---------------|--------------|-------|---------------------|----------------|-------------|
| <p>Металлические толстолистовые вкладыши</p> | <p>В соответствии с рисунком 6. Примечание — Расстояние a_0 = 6 до контролируемых участков — от торцовой поверхности вкладыша</p> | <p>Размеры вкладышей контролируют по двум отговоренным сечениям (рисунок 6). Примечание 1 При $\zeta_{\text{из}} > 25$ метод испытаний по согласованию между изготовителем и потребителем. 2 Возможно изменение положения контролируемых участков, чтобы обойти канавки и т.п.</p> | <p>Устройство для измерения толщины стенки. Значения параметров устройства</p> | | | | | | | | | | | |
|  | | | | | | | | | | | | | | |
| <table border="1"> <thead> <tr> <th data-bbox="644 834 730 928">Толщина стенки t</th> <th data-bbox="644 703 730 834">Контрольная нагрузка $F_{\text{кр}}, H$</th> <th data-bbox="644 572 730 703">Пределная погрешность измерения</th> <th data-bbox="644 459 730 572">Разрешающая контактная погрешность измерительного щупа</th> </tr> </thead> <tbody> <tr> <td data-bbox="730 834 783 928">До 10 включ.</td> <td data-bbox="730 703 783 834">От 0,8 до 1,5</td> <td data-bbox="730 572 783 703">$\pm 0,0015$</td> <td data-bbox="730 459 783 572" rowspan="2">3±0,2</td> </tr> <tr> <td data-bbox="783 834 842 928">Св. 10 до 25 включ.</td> <td data-bbox="783 703 842 834">Св. 1,5 до 2,5</td> <td data-bbox="783 572 842 703">$\pm 0,002$</td> </tr> </tbody> </table> | | | | Толщина стенки t | Контрольная нагрузка $F_{\text{кр}}, H$ | Пределная погрешность измерения | Разрешающая контактная погрешность измерительного щупа | До 10 включ. | От 0,8 до 1,5 | $\pm 0,0015$ | 3±0,2 | Св. 10 до 25 включ. | Св. 1,5 до 2,5 | $\pm 0,002$ |
| Толщина стенки t | Контрольная нагрузка $F_{\text{кр}}, H$ | Пределная погрешность измерения | Разрешающая контактная погрешность измерительного щупа | | | | | | | | | | | |
| До 10 включ. | От 0,8 до 1,5 | $\pm 0,0015$ | 3±0,2 | | | | | | | | | | | |
| Св. 10 до 25 включ. | Св. 1,5 до 2,5 | $\pm 0,002$ | | | | | | | | | | | | |

Рисунок 6

Окончание таблицы 4

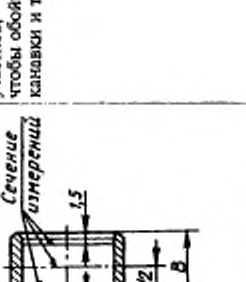
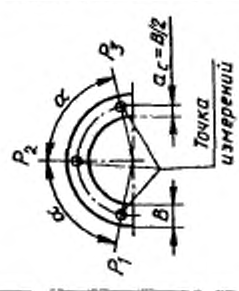
| Применимость | Определение измеряемой геометрической характеристики | Методы испытания/сущность измерений | Оборудование | | | | | | | | | | | | |
|---|--|--|---|------------------------|-----------------------------------|---|---------------------------------|---------------|----------------------|-------------|-------------|-----------------------|-----------------------|-------------|-------------|
| Втулки из термопластов | В соответствии с рисунком 7. | Втулку контролируют по одному, двум или трем оговоренным сечениям в соответствии с рисунком 7. | Устройство для измерения толщины стенки. Значения параметров устройства | | | | | | | | | | | | |
| <p>Примечание — Расстояние $a_c = 1,5$ до контролируемых участков — от торцовой поверхности втулки</p> | | <table border="1" data-bbox="517 938 717 1022"> <thead> <tr> <th data-bbox="517 938 579 1022">Наружный диаметр D_o</th> <th data-bbox="517 1022 579 1106">Контрольная нагрузка F_{lim}, H</th> <th data-bbox="517 1106 579 1191">Радиус контактной поверхности измерительного шупа</th> <th data-bbox="517 1191 579 1275">Пределная погрешность измерения</th> </tr> </thead> <tbody> <tr> <td data-bbox="579 938 638 1022">До 150 включ.</td> <td data-bbox="579 1022 638 1106">От 0,8 до 1,5 включ.</td> <td data-bbox="579 1106 638 1191">$3 \pm 0,2$</td> <td data-bbox="579 1191 638 1275">$\pm 0,005$</td> </tr> <tr> <td data-bbox="638 938 697 1022">Св. 150 до 300 включ.</td> <td data-bbox="638 1022 697 1106">Св. 1,5 до 2,5 включ.</td> <td data-bbox="638 1106 697 1191">$5 \pm 0,2$</td> <td data-bbox="638 1191 697 1275">$\pm 0,005$</td> </tr> </tbody> </table> | | Наружный диаметр D_o | Контрольная нагрузка F_{lim}, H | Радиус контактной поверхности измерительного шупа | Пределная погрешность измерения | До 150 включ. | От 0,8 до 1,5 включ. | $3 \pm 0,2$ | $\pm 0,005$ | Св. 150 до 300 включ. | Св. 1,5 до 2,5 включ. | $5 \pm 0,2$ | $\pm 0,005$ |
| Наружный диаметр D_o | Контрольная нагрузка F_{lim}, H | Радиус контактной поверхности измерительного шупа | Пределная погрешность измерения | | | | | | | | | | | | |
| До 150 включ. | От 0,8 до 1,5 включ. | $3 \pm 0,2$ | $\pm 0,005$ | | | | | | | | | | | | |
| Св. 150 до 300 включ. | Св. 1,5 до 2,5 включ. | $5 \pm 0,2$ | $\pm 0,005$ | | | | | | | | | | | | |
|  | | <p>П р и м е ч а н и е — Расстояние $a_c = 1,5$ до контролируемых участков — от торцовой поверхности втулки</p> <p>Втулку контролируют по одному, двум или трем оговоренным сечениям в соответствии с рисунком 7.</p> <p>Устройство для измерения толщины стенки. Значения параметров устройства</p> <table border="1" data-bbox="717 737 908 1022"> <thead> <tr> <th data-bbox="717 737 776 825">Наружный диаметр D_o</th> <th data-bbox="717 825 776 909">Контрольная нагрузка F_{lim}, H</th> <th data-bbox="717 909 776 994">Радиус контактной поверхности измерительного шупа</th> <th data-bbox="717 994 776 1078">Пределная погрешность измерения</th> </tr> </thead> <tbody> <tr> <td data-bbox="776 737 835 825">До 150 включ.</td> <td data-bbox="776 825 835 909">От 0,8 до 1,5 включ.</td> <td data-bbox="776 909 835 994">$3 \pm 0,2$</td> <td data-bbox="776 994 835 1078">$\pm 0,005$</td> </tr> <tr> <td data-bbox="835 737 894 825">Св. 150 до 300 включ.</td> <td data-bbox="835 825 894 909">Св. 1,5 до 2,5 включ.</td> <td data-bbox="835 909 894 994">$5 \pm 0,2$</td> <td data-bbox="835 994 894 1078">$\pm 0,005$</td> </tr> </tbody> </table> | | Наружный диаметр D_o | Контрольная нагрузка F_{lim}, H | Радиус контактной поверхности измерительного шупа | Пределная погрешность измерения | До 150 включ. | От 0,8 до 1,5 включ. | $3 \pm 0,2$ | $\pm 0,005$ | Св. 150 до 300 включ. | Св. 1,5 до 2,5 включ. | $5 \pm 0,2$ | $\pm 0,005$ |
| Наружный диаметр D_o | Контрольная нагрузка F_{lim}, H | Радиус контактной поверхности измерительного шупа | Пределная погрешность измерения | | | | | | | | | | | | |
| До 150 включ. | От 0,8 до 1,5 включ. | $3 \pm 0,2$ | $\pm 0,005$ | | | | | | | | | | | | |
| Св. 150 до 300 включ. | Св. 1,5 до 2,5 включ. | $5 \pm 0,2$ | $\pm 0,005$ | | | | | | | | | | | | |

Рисунок 7

4 6.1.2 Толщина стенки в заданных точках — по таблице 5.



| Применимость | Описание измеряемой геометрической характеристики | Методы испытаний/сущность измерений | Оборудование |
|-------------------------------------|---|---|--|
| Металлические тонкостенные вкладыши | Толщина стенки в заданных точках | Примечание — Положение контролируемых точек выбирают вне расположения канавок и т.п. | Устройство для измерения толщины стенки |
| Свертные втулки | Толщина стенки в заданных точках | Примечание — Положение контролируемых точек выбирают вне расположения канавок и т.п. | Микрометр для измерения по наружным поверхностям с индикатором часового типа |
| Сплошные металлические втулки | Толщина стенки в заданных точках по согласованию между изготовителем и потребителем | Примечание — Положение контролируемых точек выбирают вне расположения канавок и т.п. | Микрометр для измерения по наружным поверхностям с индикатором часового типа |
| Втулки из термoplastов | Толщина стенки в заданных точках | Примечание — Положение контролируемых точек выбирают вне расположения канавок и т.п. | Устройство для измерения толщины стенки |
| Втулки из спеченных материалов | Толщина стенки в заданных точках | Примечание — Положение контролируемых точек выбирают вне расположения канавок и т.п. | Устройство для измерения толщины стенки |

Окончание таблицы 5


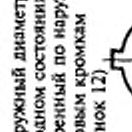
| Применяемость | Определение измеряемой геометрической характеристики | Методы испытаний/сущность измерений | Оборудование | | | | | | |
|--|--|---|--|--|---|----------------------------------|----------------------|-------------|--|
| Упорные кольца и полукольца | <p>Толщина стенки в заданных точках (P) на контролируемых участках на расстоянии a_c от внутреннего диаметра упорного кольца в соответствии с рисунком 8</p>  <p>Упорное полукольцо $\alpha = 80^\circ$ Упорное полукольцо $\alpha = 120^\circ$</p> <p>Рисунок 8</p> | <p>Измерения производят по точкам, указанным на рисунке 8.</p> <p>П р и м е ч а н и е — Положение контролируемых точек выбирают вне канавок и т.п., конструктивных элементов</p> | <p>Микрометр для измерения по наружным поверхностям с индикатором часового типа</p> <p>Устройство для измерения толщины стенки</p> <p>Значения параметров устройства</p> | | | | | | |
| | | <table border="1"> <thead> <tr> <th data-bbox="671 694 763 821">Контрольная нагрузка $F_{\text{кн}}$, Н</th> <th data-bbox="671 562 763 694">Радиус контактной поверхности измерительного шупа</th> <th data-bbox="671 435 763 562">Предельная погрешность измерения</th> </tr> </thead> <tbody> <tr> <td data-bbox="763 694 855 821">От 0,8 до 1,5 включ.</td> <td data-bbox="763 562 855 694">$3 \pm 0,2$</td> <td data-bbox="763 435 855 562">$\pm 10\%$ значения поля допуска на размер</td> </tr> </tbody> </table> | | Контрольная нагрузка $F_{\text{кн}}$, Н | Радиус контактной поверхности измерительного шупа | Предельная погрешность измерения | От 0,8 до 1,5 включ. | $3 \pm 0,2$ | $\pm 10\%$ значения поля допуска на размер |
| Контрольная нагрузка $F_{\text{кн}}$, Н | Радиус контактной поверхности измерительного шупа | Предельная погрешность измерения | | | | | | | |
| От 0,8 до 1,5 включ. | $3 \pm 0,2$ | $\pm 10\%$ значения поля допуска на размер | | | | | | | |

6.2 Наружный диаметр D_o — по таблице 6.

Таблица 6


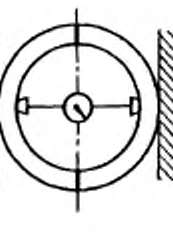
| Применяемость | Определение измеряемой геометрической характеристики | Методы испытаний/сущность измерений | Оборудование |
|---------------------------------------|---|--|--|
| Металлические толстолистовые вкладыши | <p>Наружный диаметр в свободном состоянии определяют как среднее арифметическое значение по двум измерениям</p> $D_o = \frac{x_1 + 0,5(x_1 + x_2)}{2}$ <p>(рисунок 9)</p> | <p>Измерения в радиальном направлении, нормальном двум параллельным плоскостям поверхностям измерительных шупов (рисунок 10)</p> | <p>Измерительное устройство Установочное устройство Погрешность измерения ± 10 % поля допуска на наружный диаметр</p> |
| |  |  | <p>Рисунок 9</p> <p>Рисунок 10</p> |

Окончание таблицы 6



| Применимость | Определение измеряемой геометрической характеристики | Методы испытания/сущность измерения | Оборудование |
|--|---|---|---|
| <p>Сплошные металлические втулки</p> <p>Втулки из термoplastов</p> <p>Втулки из спеченных материалов</p> | <p>Наружный диаметр втулки в свободном состоянии определяют как среднее арифметическое значение, по крайней мере, по трем измерениям (рисунок 11)</p>  | <p>Измерения в радиальном направлении, нормальном двум параллельным плоскостям измерительных шупов (рисунок 10)</p> | <p>Измерительное устройство</p> <p>Микрометр</p> <p>Установочное устройство</p> <p>Погрешность измерения ± 10 % поля допуска на наружный диаметр</p> |
| <p>Упорные кольца и полукольца</p> | <p>Наружный диаметр в свободном состоянии, измеренный по наружным торцовым кромкам (рисунок 12)</p>  | <p>Измерения в радиальном направлении, перпендикулярном к плоскостям двух шупов измерительного устройства</p> <p>П р и м е ч а н и е —</p> <p>Измерения должны учитывать наличие таких конструктивных элементов как фаски</p> | <p>Универсальное измерительное оборудование</p> <p>Погрешность измерения ± 10 % поля допуска на наружный диаметр</p> |

6.3 Внутренний диаметр D_1 — по таблице 7.

Т а б л и ц а 7

| Применимость | Определение измеряемой геометрической характеристики | Методы испытаний/сушность измерений | Оборудование |
|--------------------------------------|---|---|---|
| Металлические толстостенные вкладыши | Внутренний диаметр вкладыша с цилиндрической рабочей поверхностью в свободном состоянии как среднее арифметическое значение по двум измерениям (рисунок 13) $D_1 = \frac{x_1 + 0,5(x_1 + x_2)}{2}$ | Измерения в радиальном направлении в точках касания со сферическими шупами измерительного инструмента (рисунок 14). П р и м е ч а н и я 1 Внутренний диаметр может быть также измерен как разность между наружным диаметром и толщиной стенки ($D_0 - 2x_{\text{ст}}$) определенными в соответствии с 6.1 и 6.2 2 Измерения должны проводиться вне конструктивных элементов типа смазочных карманов и т.п. | Измерительный инструмент со сферическими шупами радиусом (3x0,2) мм Установочное устройство Погрешность измерений $\pm 10\%$ поля допуска на внутренний диаметр |
| |  |  | Рисунок 13 Рисунок 14 |

Продолжение таблицы 7

| Применяемость | Определение измеримой геометрической характеристики | Методы испытаний/сущность измерений | Оборудование | | | | | | | | | |
|--------------------------|---|---|--|--------------------------|---|---------------------------------|--------------|-----------------|------------|----------------------|-------|-------------------------------|
| Свертные втулки | <p>Внутренний диаметр в сжатом состоянии (рисунок 15)</p>  <p>Рисунок 15</p> | <p>Измерения в радиальном направлении, инструментом со сферическими шутлами (рисунок 16).</p> <p>П р и м е ч а н и е — Внутренний диаметр может быть также измерен как разность между внутренним диаметром и толщиной стенки ($D_0 - 2s_{\text{от}}$), определенными в соответствии с 6.1 и 6.2</p>  <p>Рисунок 16</p> | <p>Устройство с установочным отверстием (контакт по двум или трем точкам)</p> <p>Воздушный манометр с регулировочным устройством</p> <p>Измерительный инструмент</p> <p>Значения параметров устройства</p> <table border="1" data-bbox="611 450 822 816"> <thead> <tr> <th data-bbox="611 703 704 816">Внутренний диаметр D_0</th> <th data-bbox="611 572 704 703">Радиус контактной поверхности измерительного шупа</th> <th data-bbox="611 450 704 572">Пределная погрешность измерения</th> </tr> </thead> <tbody> <tr> <td data-bbox="704 703 769 816">До 15 включ.</td> <td data-bbox="704 572 769 703">По согласованию</td> <td data-bbox="704 450 769 572">$\pm 10\%$</td> </tr> <tr> <td data-bbox="769 703 822 816">Св. 15 до 200 включ.</td> <td data-bbox="769 572 822 703">3±0,2</td> <td data-bbox="769 450 822 572">допуска на внутренний диаметр</td> </tr> </tbody> </table> | Внутренний диаметр D_0 | Радиус контактной поверхности измерительного шупа | Пределная погрешность измерения | До 15 включ. | По согласованию | $\pm 10\%$ | Св. 15 до 200 включ. | 3±0,2 | допуска на внутренний диаметр |
| Внутренний диаметр D_0 | Радиус контактной поверхности измерительного шупа | Пределная погрешность измерения | | | | | | | | | | |
| До 15 включ. | По согласованию | $\pm 10\%$ | | | | | | | | | | |
| Св. 15 до 200 включ. | 3±0,2 | допуска на внутренний диаметр | | | | | | | | | | |

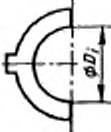
Продолжение таблицы 7

| Применяемость | Определение измеримой геометрической характеристики | Метод испытаний/сущность измерений | Оборудование |
|--|--|---|--|
| <p>Сплошные металлические втулки</p> <p>Втулки из спеченных материалов</p> | <p>Внутренний диаметр в свободном состоянии определяют как среднее арифметическое значение по двум измерениям (рисунок 17)</p> | <p>Измерения в радиальном направлении инструментом со сферическими щупами (рисунок 16)</p> | <p>Устройство с установочным отверстием (контакт по двум или трем точкам)</p> <p>Воздушный манометр с регулировочным устройством</p> <p>Калибр-пробка</p> <p>Значения параметров устройства в таблице 7 для свертных втулок</p> |
| <p>Втулки из термoplastов</p> | <p>Внутренний диаметр в запрессованном состоянии измеряют как среднее арифметическое значение по крайней мере, двух измерений (рисунок 15)</p> | <p>Измерения в радиальном направлении инструментом со сферическими щупами (рисунок 16)</p> <p>П р и м е ч а н и я</p> <p>1 Втулку запрессовывают последовательно в два калибра-кольца, один из которых соответствует максимальному размеру, а другой — минимальному размеру поля допуска на установочное отверстие.</p> | <p>Устройство с установочным отверстием (контакт по двум или трем точкам)</p> <p>Воздушный манометр с регулировочным устройством</p> <p>Калибр-кольцо</p> <p>Значения параметров устройства указаны выше для свертных втулок.</p> <p>П р и м е ч а н и е — Реко-</p> |



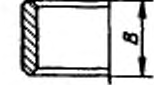
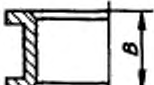


Рисунок 17

Окончание таблицы 7

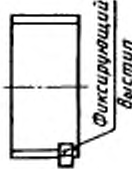
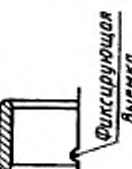
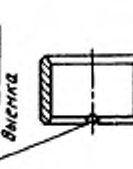
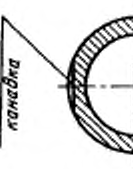
| Применяемость | Определение измеренной геометрической характеристики | Метод испытания/сущность измерения | Оборудование |
|------------------------------------|---|--|--|
| <p>Упорные кольца и полукольца</p> | <p>Внутренний диаметр в свободном состоянии между внутренними торцовыми кромками (рисунок 18)</p> | <p>При запрессовке в калибр-кольцо с минимальным размером внутреннего диаметра втулки не должен быть меньше нижнего отклонения. При запрессовке в калибр-кольцо с максимальным размером внутреннего диаметра втулки не должен превышать верхнего отклонения.</p> <p>2 Втулки с двумя буртами измеряют с помощью разрезного калибра-кольца</p> <p>Измерения в направлении, перпендикулярном к радиальному.</p> <p>П р и м е ч а н и е — Учитывать фаски и т.п.</p> <p>Конструктивные элементы</p> | <p>Меняются использовать измерительные приборы, пригодные для отверстий втулок с отклонениями от шлицевидной формы</p> <p>Ширина калибра-кольца должна превышать ширину втулки.</p> <p>Предельное отклонение для калибра-кольца $\pm 1/3$ IT3 по ГОСТ 2.308</p> <p>Универсальное измерительное оборудование</p> <p>Погрешность измерения $\pm 10\%$ поля допуска на внутренний диаметр</p> |
| |  <p>Рисунок 18</p> | | |

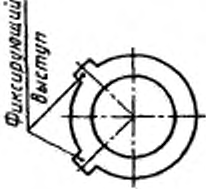
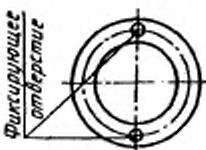
6.4. Ширина B — по таблице 8.

Т а б л и ц а 8

| Применяемость | Определение измеряемой геометрической характеристики | Методы испытаний/сущность измерений | Оборудование |
|---|---|--|---|
| Металлические тонкостенные и толстостенные вкладыши | Расстояние между торцовыми поверхностями в любой точке в осевом направлении (рисунок 19) | Измерение между двумя плоскими и параллельными шупами измерительного устройства | Измерительное устройство Универсальное измерительное оборудование Погрешность измерений $\pm 10\%$ поля допуска на длину вкладыша |
| Свертные втулки |   | <p>П р и м е ч а н и е — Буртовые шлиппики можно изготавливать из радиальных шлиппиков и угорных колес; способ контроля в этом случае подлежит согласованию между изготовителем и потребителем</p> | |
| Сплошные металлические втулки Втулки из термопластов Втулки из стеченных материалов |   <p>Рисунок 19</p> | | |

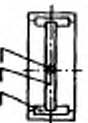


6.5 Фиксаторы — по таблице 9

| Применимость | Определение измеримой геометрической характеристики | Методы испытаний/сущность измерений | Оборудование |
|--|---|---------------------------------------|--|
| <p>Металлические тонкостенные и толстостенные вкладыши</p> <p>Свертные втулки</p> <p>Сплошные металлические втулки</p> <p>Втулки из термoplastов</p> | <p>Элементы, фиксирующие положение вкладыша, втулки или упорного кольца и полукольца (рисунки 20—25)</p>   | <p>Универсальные методы измерений</p> | <p>Измерительное устройство</p> <p>Универсальное измерительное оборудование</p> <p>Погрешность измерений $\pm 10\%$ поля допуска на размер</p> <p>Калибры</p> |
| <p>Упорные кольца и полукольца</p> |   | | |

| Применяемость | Определение измеренной геометрической характеристики | Методы испытания/сущность измерения | Оборудование |
|---------------|---|--|--------------|
| |  <p data-bbox="690 1116 717 1210">Рисунок 24</p> |  <p data-bbox="690 900 717 994">Рисунок 25</p> | |

6.6 Элементы подачи и распределения смазочного материала — по таблице 10.

Т а б л и ц а 10

| Применяемость | Определение измеряемой геометрической характеристики | Методы испытаний/сущность измерений | Оборудование |
|--|---|-------------------------------------|--|
| Металлические тонкостенные вкладыши Свертные втулки | Размеры элементов подачи и распределения смазочного материала во вкладыше, втулке и упорном кольце в соответствии с рисунками 26—28 Значения параметров — по ГОСТ 27672, ГОСТ 28342, ГОСТ 28801, ГОСТ 29203 | Универсальные методы измерений | Измерительное устройство Универсальное измерительное оборудование Погрешность измерения $\pm 10\%$ по допуску на размер Калибры |
| Сплошные металлические втулки Втулки из термoplastов Упорные кольца и полукольца |   <p>1 — смазочный карман, 2 — смазочная камера, 3 — смазочное отверстие</p> | | |
| |  <p>1 — смазочная камера, 2 — смазочный карман</p> | | |

26 6.7 Шероховатость поверхности — по таблице 11.

Таблица 11

| Применяемость | Определение измеримой геометрической характеристики | Методы испытаний/сущность измерений | Оборудование |
|---|--|-------------------------------------|--|
| Металлические тонкостенные и толкостенные вкладыши | Шероховатость поверхности в соответствии с ГОСТ 2789 | В соответствии с ГОСТ 2789 | Универсальное измерительное оборудование Радиус щупа в соответствии с ГОСТ 19300:(0,005±0,001) мм, базовая длина — 0,8 мм. |
| Свертные втулки | | | П р и м е ч а н и е — В необходимых случаях может быть использован иной радиус. |
| Сплошные металлические втулки | Дефекты поверхности, образуемые при производстве и транспортировке. П р и м е ч а н и е — Дефекты можно отнести к значительным или незначительным в зависимости от их характера | Визуальный контроль | Невооруженный глаз Увеличительное стекло Винюкулярный микроскоп Микроскоп Устройство для контроля шероховатости Профилометр |
| Втулки из термостойких сплавов Упорные кольца и полукольца | Значительные дефекты: — трещины, — заусенцы, — наволакивание материала, — выступы. Незначительные дефекты: — пятна, — следы калибров, — царапины и т.п. | | |

6.8 Выступание a (длина развертки) — по таблице 12.

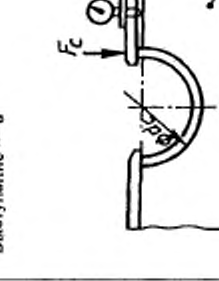
| Т а б л и ц а 12 | Применяемость | Определение измеримой геометрической характеристики | Метод испытания/сущность измерения | Оборудование |
|-------------------------------------|---|--|---|---|
| Металлические тонкостенные вкладыши | <p>Длина развертки вкладыша</p> <p>Длина развертки вкладыша от одной до другой стыковочной кромки.</p> | <p>Метод обеспечивает точность по ГОСТ 28341 и ГОСТ 28342</p> <p>Метод А</p> <p>Для $D_s \leq 200$</p> <p>Выступание — a</p> |  <p>1 — базовая плоскость, 2 — контрольный блок</p> | <p>Параметры устройства в соответствии с ГОСТ 28341 и ГОСТ 28342.</p> <p>Примечание — Кроме того может быть использован комплекс измерительных средств с параметрами, отличающимися от приведенных в ГОСТ 28341 и ГОСТ 28342 при условии, что точность измерения будет отвечать требованиям к точности по ГОСТ 28341 и ГОСТ 28342</p> |
| | | | | |
| | | | | |
| | | | | |
| | | | | |
| | | | | |
| | | | | |
| | | | | |
| | | | | |

Рисунок 29

Окончание таблицы 12

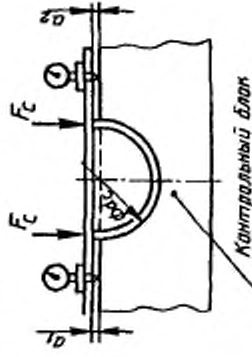

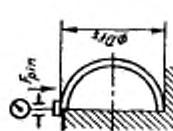
| Применяемость | Определение измеряемой геометрической характеристики | Методы испытаний/сущность измерений | Оборудование |
|---------------|---|---|--------------|
| | <p>Определение измеряемой геометрической характеристики</p> | <p>Метод В Для $D_0 > 200$ При $D_0 > 500$, метод подлежит согласованию между изготовителем и потребителем Контрольная нагрузка F_c должна быть приложена к каждой из двух кромок выкладывая. Выступание — $a = a_1 + a_2$</p>  | |

Рисунок 30

6.9 Распрямление вкладки — по таблице 13.

Т а б л и ц а 13

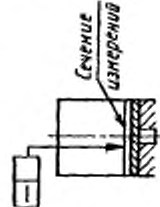
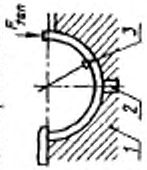
| Применение | Определение измеримой геометрической характеристики | Методы испытаний/сушьность измерений | Оборудование | | | | | | | | | |
|--|--|--|---|------------------------|--|---|---------------|---------------|-------------|-----------------------|----------------|-------------|
| Металлические тонкостенные и толстостенные вкладки | <p>Размер, на который свободный размер D_0 вкладки, измеренный по торшам стыка, превышает номинальный диаметр d_c (рисунок 31)</p>  <p>Распрямление $-D_0 - d_c$</p> | Измерения в направлении, перпендикулярном к радиальному (рисунок 32) | <p>Микрометр</p> <p>Устройство для выпрямления</p> <p>Значения параметров устройства для металлических тонкостенных вкладок</p> <table border="1" data-bbox="565 431 750 844"> <thead> <tr> <th>Наружный диаметр D_0</th> <th>Контрольная нагрузка (контрольный упор) $F_{кн}$, Н</th> <th>Пределная относительная погрешность измерений</th> </tr> </thead> <tbody> <tr> <td>До 150 включ.</td> <td>От 0,8 до 1,5</td> <td>$\pm 0,007$</td> </tr> <tr> <td>Св. 150 до 500 включ.</td> <td>Св. 1,5 до 2,5</td> <td>$\pm 0,013$</td> </tr> </tbody> </table> | Наружный диаметр D_0 | Контрольная нагрузка (контрольный упор) $F_{кн}$, Н | Пределная относительная погрешность измерений | До 150 включ. | От 0,8 до 1,5 | $\pm 0,007$ | Св. 150 до 500 включ. | Св. 1,5 до 2,5 | $\pm 0,013$ |
| Наружный диаметр D_0 | Контрольная нагрузка (контрольный упор) $F_{кн}$, Н | Пределная относительная погрешность измерений | | | | | | | | | | |
| До 150 включ. | От 0,8 до 1,5 | $\pm 0,007$ | | | | | | | | | | |
| Св. 150 до 500 включ. | Св. 1,5 до 2,5 | $\pm 0,013$ | | | | | | | | | | |
| |  | Рисунок 32 | | | | | | | | | | |
| | Рисунок 31 | | | | | | | | | | | |

Окончание таблицы 13

| Применяемость | Определение измеренной геометрической характеристики | Методы испытаний/сущность измерений | Оборудование | | | | | | |
|------------------------|--|---|---|------------------------|--|---|-----------------|----------|-------------|
| | | | <p>Значения параметров устройства для металлических толстостенных валах</p> | | | | | | |
| | | | <table border="1"> <tr> <td data-bbox="598 778 677 938">Наружный диаметр D_0</td> <td data-bbox="598 609 677 778">Контрольная нагрузка (контрольный упор) $F_{исп. Н}$</td> <td data-bbox="598 440 677 609">Пределная относительная погрешность измерений</td> </tr> <tr> <td data-bbox="677 778 776 938">До 325 включ.</td> <td data-bbox="677 609 776 778">2,5 макс</td> <td data-bbox="677 440 776 609">$\pm 0,012$</td> </tr> </table> <p>При $D_0 > 325$ мм метод испытаний и оборудование выбирают по согласованию с заказчиком (основным потребителем)</p> | Наружный диаметр D_0 | Контрольная нагрузка (контрольный упор) $F_{исп. Н}$ | Пределная относительная погрешность измерений | До 325 включ. | 2,5 макс | $\pm 0,012$ |
| Наружный диаметр D_0 | Контрольная нагрузка (контрольный упор) $F_{исп. Н}$ | Пределная относительная погрешность измерений | | | | | | | |
| До 325 включ. | 2,5 макс | $\pm 0,012$ | | | | | | | |



6.10 Отклонение от прямолинейности образующей поверхности скольжения — по таблице 14.

Таблица 14

| Применимость | Определение измеремой геометрической характеристики | Методы испытания/сущность измерений | Оборудование |
|---|--|---|--------------|
| <p>Металлические тонкостенные вкладыши</p> <p>Отклонение от прямолинейности образующей поверхности (скольжения в осевом направлении) (рисунок 33)</p>  | <p>Измеряют в соответствии с рисунком 34</p> <p>П р и м е ч а н и я</p> <p>1 Метод применим для $D_0 \leq 150$ мм, при $D_0 > 150$ мм метод выбирают по согласованию с заказчиком (основным потребителем)</p> <p>2 Если используют выталкиватель, то сечение измерений должно отступать на 3—5 мм от контролируемого участка.</p> <p>Измеряют при приложении тангенциальной нагрузки</p> <p>3 Расчет тангенциальной нагрузки $F_{\text{тан}}$ приведен в приложении А</p> | <p>Устройство для измерения выступания</p> <p>Контрольный блок</p> <p>Устройство для измерения линейности</p> | |
| <p>Рисунок 33</p>  | <p>1 — контрольный блок, 2 — выталкиватель, 3 — сечение измерений</p> <p>Рисунок 34</p> | | |

32 6.11 Отклонение от параллельности плоскостей стыка относительно образующей наружной цилиндрической поверхности h_A — по таблице 15.

Таблица 15

| Применяемость | Определение измеряемой геометрической характеристики | Методы испытаний/сущность измерений | Оборудование |
|-------------------------------------|--|--|---|
| Металлические тонкостенные вкладыши | Отклонение от параллельности плоскостей стыка в осевом направлении (рисунки 35 и 36)  | По согласованию с заказчиком (основным потребителем) | Оборудование по согласованию с заказчиком (основным потребителем) |
| |  | | |

6.12 Приложение по посадочной поверхности — по таблице 16.

Таблица 16

| Применимость | Определение измеренной геометрической характеристики | Методы испытаний/сущность измерений | Оборудование |
|-------------------------------------|---|-------------------------------------|---|
| Металлические тонкостенные вкладыши | Степень прилегания наружной цилиндрической поверхности подшипников к постели контрольного блока под контрольной нагрузкой F_c | Визуальная оценка | Устройство для измерения выступающих вкладыша Контрольный блок Контроль пятна по краске |

Ж 6.13 Неперпендикулярность торцев образующей наружной цилиндрической поверхности
 B_A — по таблице 17.

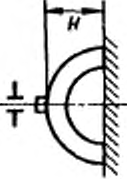
Т а б л и ц а 17

| Применяемость | Определение измеряемой геометрической характеристики | Методы испытаний/сущность измерений | Оборудование |
|-----------------|--|--|--|
| Свертные втулки | Неперпендикулярность торцев образующей наружной цилиндрической поверхности (рисунок 37) <div data-bbox="585 1041 717 1247" style="text-align: center;"> </div> | По согласованию с заказчиком (основным потребителем) | Универсальное измерительное оборудование Погрешность измерения $\pm 10\%$ поля допуска на длину |

Рисунок 37

6.14 Высота упорного полукольца H — по таблице 18.

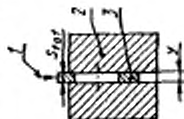
Т а б л и ц а 18

| Применимость | Определение измеренной геометрической характеристики | Методы испытаний/сущность измерений | Оборудование |
|-----------------------------|---|--|---|
| Упорные кольца и полукольца | <p>Высота кольца, измеренная над плоскостями разьема в свободном состоянии (рисунок 38)</p>  <p>Рисунок 38</p> | Измерения производят в радиальном направлении между двумя плоскими и параллельными шупами измерительного инструмента | Измерительное устройство Погрешность измерений $\pm 10\%$ поля допуска на высоту |

36 6.15 Отклонение от взаимной параллельности торцев — по таблице 19.

Т а б л и ц а 19

| Применяемость | Определение измеренной геометрической характеристики | Методы испытаний/сущность измерений | Оборудование |
|-----------------------------|---|--|--------------|
| Угловые кольца и полукольца | Отклонение от взаимной параллельности двух торцев относительно друг друга | <p>Кольца должны проходить через калибр под действием собственной массы</p> <p>П р и м е ч а н и е — Метод имеет ограничение по массе, наружному диаметру и толщине кольца</p> | Калибр |

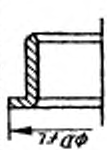



1 — масса (вес кольца);
2 — калибр; 3 — угловое кольцо

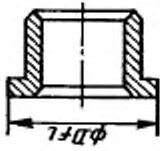
Рисунок 39

6.16 Диаметр фланца (бурта) D_f — по таблице 20.

Т а б л и ц а 20

| Применяемость | Определение измеряемой геометрической характеристики | Методы испытаний/сущность измерений | Оборудование |
|--------------------------------------|---|--|---|
| Металлические тонкостенные вкладыши | Диаметр вкладыша в постели, измеренный по фланцу (бурту) в соответствии с рисунками 40, 41  Рисунок 40 | Измерения проводят в радиальном направлении между двумя плоскими и параллельными шупами измерительного прибора | Универсальное измерительное оборудование Погрешность измерений ± 10 % поля допуска на диаметр фланца (бурта) |
| Металлические толстостенные вкладыши | Диаметр вкладыша, измеренный по фланцу (бурту) в свободном состоянии, определяемый по формуле $D_f = \frac{x_1 + 0,5(x_1 + x_2)}{2}$  Рисунок 41 | Измерения проводят в радиальном направлении между двумя плоскими и параллельными шупами измерительного прибора | Универсальное измерительное оборудование Погрешность измерений ± 10 % поля допуска на диаметр фланца (бурта) |

Окончание таблицы 20

| Применяемость | Определение измеряемой геометрической характеристики | Методы испытаний/сушность измерений | Оборудование |
|--|---|--|---|
| Свертные втулки Сплошные металлические втулки Втулки из спеченных материалов | Диаметр втулки по фланцу (бурту) в сжатом состоянии (рисунок 42)  Рисунок 42 | Измерения проводят в радиальном направлении между двумя плоскими и параллельными щупами измерительного прибора | Универсальное измерительное оборудование Погрешность измерений $\pm 10\%$ поля допуска на диаметр фланца (бурта) |

6.17 Расстояние между фланцами (буртами) a_f — по таблице 21.

Т а б л и ц а 21

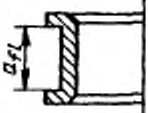
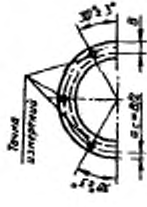
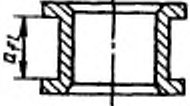
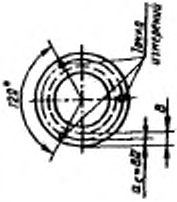
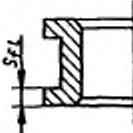
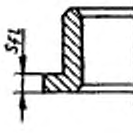
| Применяемость | Определение измеряемой геометрической характеристики | Методы испытаний/сущность измерений | Оборудование |
|--------------------------------------|---|--|--|
| Металлические тонкостенные вкладыши | Расстояние в осевом направлении между фланцами (буртами) в свободном состоянии (рисунок 43) | Измерения в осевом направлении между двумя плоскими и параллельными шпателя измерительного прибора | Нутромер Микрометр Универсальное измерительное оборудование |
| Металлические толстостенные вкладыши |  | По согласованию с заказчиком (основным потребителем) можно использовать другой метод, но измерения должны проводиться в точках, обозначенных на рисунке 44 | Потребность измерения $\pm 10\%$ поля допуска на расстояние между фланцами (буртами) |
| |  | | |

Рисунок 44

Окончание таблицы 21

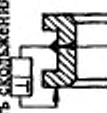
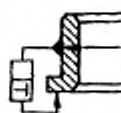
| Применяемость | Определение измеряемой геометрической характеристики | Методы испытаний/сущность измерений | Оборудование |
|--|---|--|---|
| Свертные втулки Сплошные металлические втулки Втулки из термoplastов | Расстояние между фланцами (буртами) в осевом направлении (рисунок 45) | Измерения в осевом направлении между двумя плоскими и параллельными шупами измерительного прибора По согласованию с заказчиком (основным потребителем) можно использовать другой метод, но измерения следует проводить в точках, обозначенных на рисунке 46 | Нутрометр Калибр-скоба Универсальное измерительное оборудование Погрешность измерений $\pm 10\%$ поля допуска на расстоянии между фланцами (буртами) |
| |  Рисунок 45 |  Рисунок 46 | |

6.18 Толщина фланцев (буртов) S_f — по таблице 22.

| Применимость | Определение измеримой геометрической характеристики | Методы испытания/сущность измерений | Оборудование |
|---|---|--|---|
| Металлические толстостенные и втулки Свертные втулки Сплошные металлические втулки Втулки из термометров Втулки из спеченных материалов | Расстояние между наружной и внутренней поверхностями фланца (бурта) в осевом направлении (рисунки 47, 48)  Рисунок 47  Рисунок 48 | Универсальные методы измерений Точки измерения в соответствии с рисунком 44 (вкладыши) и рисунком 46 (втулки). П р и м е ч а н и е — Измерения проводят вне смазочных канавок, карманов и т.п. | Измерительное устройство Микрометр со сферическими шутами радиусом $(3 \pm 0,2)$ мм Погрешность измерений $\pm 10\%$ поля допуска на толщину фланца (бурта) |

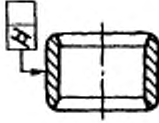
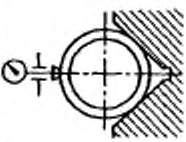
4 6.19 Отклонение от перпендикулярности фланцев (буртов) — по таблице 23.

Таблица 23

| Применяемость | Определение измеримой геометрической характеристики | Методы испытаний/сушность измерения | Оборудование |
|--|--|--|--|
| Металлические тонкостенные и толстостенные вкладыши Сварные втулки Сплошные металлические втулки Втулки из термoplastов Втулки из спеченных материалов | Отклонение от перпендикулярности фланца (бурта) в осевом направлении относительно наружной поверхности (рисунки 49, 50). П р и м е ч а н и е — Базой для подшипников скольжения из спеченных материалов является поверхность скользяния | По согласованию с заказчиком (основным потребителем) | По согласованию с заказчиком (основным потребителем) |
| |  | Рисунок 49 | |
| |  | Рисунок 50 | |

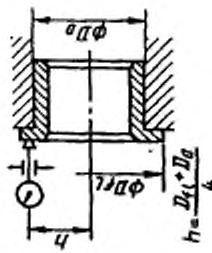
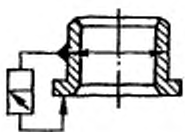
6.20 Отклонения от правильной геометрической формы
6.20.1 Отклонения от цилиндричности — по таблице 24.

Таблица 24

| Применяемость | Определение измеряемой геометрической характеристики | Методы испытаний/сущность измерений | Оборудование |
|--|--|---|--|
| <p>Сплошные металлические втулки</p>  <p>Рисунок 51</p> | <p>Отклонение от цилиндричности наружной поверхности в осевом направлении (рисунок 51)</p> | <p>Отклонение от цилиндричности измеряют в направлении, перпендикулярном к оси (рисунок 52). Пр и м е ч а н и я 1 При оценке отклонения от цилиндричности — конусность, выкружность и т.п. также включают в измерения. При этом показание индикатора принимают равным удвоенному отклонению от цилиндричности. 2 Кроме оговоренных случаев, положение точек измерения то же, что и при контроле сплошных металлических втулок (6.1.1)</p> | <p>Универсальное измерительное оборудование Индикатор со стойкой и установочная призма Значения радиуса измерительного шупа в таблице 4 для втулок из термoplastов Погрешность измерений $\pm 10\%$ поля допуска цилиндричности</p> |
| | |  <p>Рисунок 52</p> | |

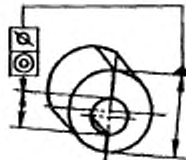
4 6.20.2 Торцевое биение упорной поверхности — по таблице 25.

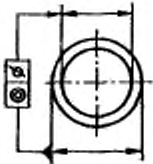
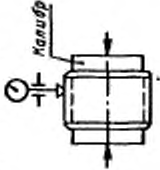
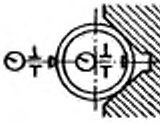
Т а б л и ц а 25

| Применяемость | Определение измерительной геометрической характеристики | Методы испытаний/сущность измерений | Оборудование |
|--|--|--|--|
| <p>Сплошные металлические втулки</p> <p>Втулки из термoplastов</p> <p>Втулки из спеченных материалов</p> | <p>Торцевое биение поверхности в осевом направлении наружного диаметра (база отсчета) (рисунок 53).</p> <p>П р и м е ч а н и е — Базой для подшипников из спеченных материалов является поверхность скольжения</p> | <p>Торцевое биение поверхности измеряют на расстоянии h от оси (рисунок 54)</p>  | <p>Универсальное измерительное оборудование</p> <p>Специальное контрольное устройство</p> <p>Погрешность измерения $\pm 10\%$ поля допуска торцевого биения</p> |
| |  | <p>Рисунок 54</p> | <p>Рисунок 53</p> |

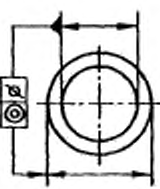
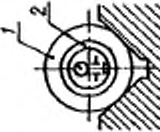
6.20.3 Отклонение от соосности и концентричности — по таблице 26.

Т а б л и ц а 26

| Применяемость | Определение измеряемой геометрической характеристики | Методы испытаний/сущность измерений | Оборудование |
|--------------------------------------|---|--|--|
| Металлические толстостенные вкладыши | <p>Отклонение от соосности наружной и внутренней поверхностей (рисунк 55)</p>  <p>Рисунок 55</p> | <p>По согласованию с заказчиком (основным потребителем). П р и м е ч а н и е — Отклонения, связанные с несоосностью и эксцентрисичностью, должны быть в поле допуска на толщину стенки</p> | По согласованию с заказчиком (основным потребителем) |

| Применяемость | Определение измеряемой геометрической характеристики | Методы испытаний/сущность измерения | Оборудование |
|---|--|---|---|
| <p>Сплошные металлургические втулки</p> <p>Втулки из специальных материалов</p> | <p>Отклонение от соосности наружной и внутренней поверхностей (рисунок 56).</p> <p>П р и м е ч а н и е — Наружный и внутренний диаметры втулки можно поочередно использовать как базовые</p> | <p>Кроме специально оговоренных случаев, предусматривают непрерывное измерение положения по радиальной поверхности в заданных местах вдоль оси в соответствии с 6.1.1, для контроля сплошных металлургических втулок (рисунки 57, 58)</p> | <p>Специальное контрольное оборудование</p> <p>Погрешность измерений $\pm 10\%$ поля допуска</p> <p>Погрешность измерений отклонения от concentричности калибра не более 10% поля допуска отклонения от concentричности втулки</p> |
| <p>Рисунок 56</p> |  |  <p>Рисунок 57</p>  <p>Рисунок 58</p> | |

Окончание таблицы 26

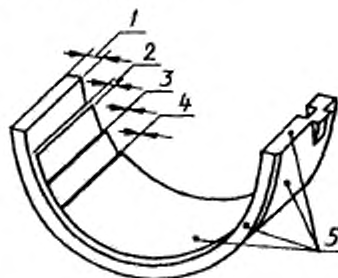
| Применяемость | Определение измеряемой геометрической характеристики | Методы испытаний/сущность измерений | Оборудование | |
|------------------------|---|---|--|---|
| Втулки из термопластов | Отклонение от соосности наружной и внутренней поверхностей (рисунок 59) |  <p>Рисунок 59</p> | <p>Кроме специально оговоренных случаев предусматривают непрерывное измерение положения по радиальной поверхности в заданных местах вдоль оси в соответствии с 6.1.1, для контроля втулок из термопластов (рисунок 60);</p>  <p>1 — калибр-контур, 2 — втулка</p> <p>Рисунок 60</p> | <p>Специальное измерительное устройство с кольцевым калибром (втулка установлена в кольцевой калибр).</p> <p>Радиус шупа измерительного устройства $R = (3 \pm 0,2)$ мм</p> <p>Погрешность измерений ± 10 % поля допуска на погрешность установки</p> <p>Погрешность отклонения от концентричности калибра не более 10 % поля допуска на погрешность отклонения от концентричности втулки</p> |

7 ПОКАЗАТЕЛИ КАЧЕСТВА ПОДШИПНИКОВЫХ МАТЕРИАЛОВ

В разделе регламентируют наиболее важные показатели качества подшипниковых материалов, необходимых для оценки качества подшипников.

Примечание — Область применения показателей для определенных типов подшипников в таблице 2.

Пример конструкции типового многослойного тонкостенного вкладыша приведен на рисунке 61.



1 — стальная основа; 2 — подшипниковый слой;
3 — промежуточный слой; 4 — приработочный
слой, 5 — защитный слой

Рисунок 61

7.1 Монометаллические материалы — по таблице 27.

Таблица 27

| Показатели качества материалов | Методы испытаний/ сущность измерений | Оборудование |
|--------------------------------|---|--|
| 7.1.1 Твердость | Измерения твердости в соответствии с ГОСТ 29202 | Твердомер |
| 7.1.2 Состав | Методы химического и/или физического анализа | Подлежит согласованию с заказчиком (основным потребителем) |
| 7.1.3 Структура | Универсальные методы анализа микрошлифов | Микроскоп и др. |

7.2 Многослойные металлические материалы — по таблице 28

Таблица 28

| Показатели качества материалов | Методы испытаний/ сущность измерений | Оборудование |
|--|--|--|
| 7.2.1 Свойства прирабочного слоя 7.2.1.1 Толщина | Неразрушающие методы Метод обратного бетарассеяния | Универсальное измерительное оборудование |
| 7.2.1.2 Состав | Методы химического и/или физического анализа | Подлежит согласованию с заказчиком (основным потребителем) |
| 7.2.1.3 Твердость | Измерение твердости в соответствии с ГОСТ 29212 | Прибор для измерения твердости |
| 7.2.2 Свойства подшипникового слоя 7.2.2.1 Толщина | Метод магнитодефектоскопии | Магнитодефектоскоп |
| 7.2.2.2 Состав | Методы химического и/или физического анализа | Подлежит согласованию с заказчиком (основным потребителем) |
| 7.2.2.3 Структура | Методы анализа микроструктуры подлежат согласованию с заказчиком (основным потребителем) | Микроскоп |
| 7.2.3 Свойства основы 7.2.3.1 Состав | Методы химического и/или физического анализа | Подлежит согласованию с заказчиком (основным потребителем) |
| 7.2.3.2 Твердость | Измерение твердости в соответствии с ГОСТ 29212 | Твердомер |
| 7.2.4 Прочность сцепления слоев 7.2.4.1 Прочность сцепления подшипникового слоя со стальной основой | Метод должен соответствовать типу материала, марке стали и толщине слоев Единый унифицированный метод отсутствует Выбор метода определяется конкретными объектами контроля Испытания включают — При толщине заливки менее 2 | Соответствующее принятому методу |

| Показатели качества материалов | Методы испытаний/ сущность измерений | Оборудование |
|---|--|--------------|
| 7.2.4.2 Прочность сцепления приработочного слоя с антифрикционным слоем | <p>а) метод вырезания и отслаивания для сплавов на основе алюминия;</p> <p>б) метод отслаивания при изгибе для сплавов на основе меди;</p> <p>в) метод резкого изгиба для всех видов сплавов;</p> <p>г) испытания на усталость для всех сплавов;</p> <p>д) неразрушающую ультразвуковую дефектоскопию — оловянные и свинцовые сплавы.</p> <p>— При толщине более или равной 2:</p> <p>а) методы а—д, указанные выше;</p> <p>б) неразрушающую ультразвуковую дефектоскопию — свинцовые и оловянные сплавы.</p> <p>Примечание — Нарушения сцепления по краям антифрикционного слоя могут быть обнаружены визуально или по прониканию краски;</p> <p>в) разрушающие испытания — все сплавы;</p> <p>г) неразрушающие нестрайкционные методы</p> <p>Унифицированный метод отсутствует</p> <p>Методы, используемые на практике, обычно являются разрушающими и включают испытания типа "липкой ленты"</p> | |

7.3 Полимерные покрытия — по таблице 29.

Таблица 29

| Показатели качества материалов | Методы испытаний/ сущность измерений | Оборудование |
|---|--|--|
| 7.3.1 Свойства прирабочного слоя покрытия | | |
| 7.3.1.1 Толщина | Полировка (визуальная оценка) | — |
| 7.3.1.2 Состав | Методы химического и/или физического анализа | По согласованию с заказчиком (основным потребителем) |
| 7.3.2 Свойства защитного слоя | | |
| 7.3.2.1 Толщина | По согласованию с заказчиком (основным потребителем) | — |
| 7.3.2.2 Состав | Методы химического и/или физического анализа | По согласованию с заказчиком (основным потребителем) |
| 7.3.2.3 Структура | Микроструктурный анализ методами, согласованными с заказчиком (основным потребителем) | Микроскоп |
| 7.3.3 Свойства основы | | |
| 7.3.3.1 Состав | Методы химического и/или физического анализа | По согласованию с заказчиком (основным потребителем) |
| 7.3.3.2 Твердость | Испытания на твердость в соответствии с ГОСТ 29212 | Прибор для измерения твердости |
| 7.3.4 Прочность сцепления слоев | | |
| 7.3.4.1 Прочность сцепления подшипникового слоя со стальной основой | Метод должен соответствовать типу материала и толщине слоев Единый унифицированный метод отсутствует Выбор метода зависит от конкретных условий производства, характеристик материалов и технологий соединения слоев Используют методы: а) метод вырезания и отслаивания, б) изгиба, в) скалывания | Соответствующее принятому методу |

ГОСТ ИСО 12301—95

7.4 Термопласты — по таблице 30.

Т а б л и ц а 30

| Показатели качества материалов | Методы испытаний/ сущность измерений | Оборудование |
|--------------------------------|--|--|
| 7.4.1 Состав | Методы химического и/или физического анализа | По согласованию с заказчиком (основным потребителем) |
| 7.4.2 Структура | Универсальные методы микроанализа | Микроскоп и др. |

7.5 Спеченные материалы — по таблице 31

Т а б л и ц а 31

| Показатели качества материалов | Методы испытаний/ сущность измерений | Оборудование |
|--------------------------------|--|--|
| 7.5.1 Состав | Методы химического и/или физического анализа | По согласованию с заказчиком (основным потребителем) |
| 7.5.2 Структура | Универсальные методы микроанализа | Микроскоп и др. |

ПРИЛОЖЕНИЕ А
(справочное)

РАСЧЕТ ТАНГЕНЦИАЛЬНОЙ НАГРУЗКИ

А 1 Пример расчета тангенциальной нагрузки $F_{\text{тан}}$ на подшипник без бурта

А 1 1 Технические данные

Заказчик _____

Партия № _____

Тип двигателя _____

Тип подшипника шатунный подшипник без бурта

Антифрикционный сплав G—CuPb24Sn (ГОСТ 28813)

Материал корпуса сталь

Диаметр корпуса $d_{\text{н}}$ 64^{+0,019} мм

Толщина стенки $s_{\text{кор}}$ 1,990—2,000 мм

Толщина стального слоя s_1 1,5 мм

Толщина слоя антифрикционного подшипникового сплава $s_2 = 0,5$ мм

Ширина подшипника B 25 мм

Контрольная нагрузка F_c 4500 Н (метод А)

А 1 2 Расчетное снижение толщины подшипникового слоя относительно стальной основы

Сталь/свинцовый сплав, сталь/оловянный сплав $s_{2, \text{ред}} = s_2^{(1)}$ мм (нет снижения)

Сталь/медный сплав $s_{2, \text{ред}} = \frac{s_2}{2} = \frac{0,5}{2} = 0,25$ мм

Сталь/алюминиевый сплав $s_{2, \text{ред}} = \frac{s_2}{3} = 0,17$ мм

А 1 3 Площадь эффективного поперечного сечения $A_{\text{эф}}$

Площадь эффективного поперечного сечения $A_{\text{эф}}$ — при расчетах используют формулы

$$A_{\text{эф}} = s_{\text{кор,эф}} \times B,$$

где $s_{\text{кор,эф}}$ — снижение толщины стенки (т.е. $s_1 + s_{2, \text{ред}}$)

$$s_{\text{кор,эф}} = 1,5 + 0,25 = 1,75 \text{ мм}$$

Следовательно, для данной толщины стенки 1,75 мм

$$A_{\text{эф}} = 1,75 \times 25 = 44 \text{ мм}^2$$

А 1 4 Деформация сжатия под контрольной нагрузкой $E_{\text{ред}}$

Деформацию сжатия под контрольной нагрузкой $E_{\text{ред}}$ рассчитывают по формуле

$$E_{\text{ред}} = \frac{d_{\text{н}} \times F_c}{A_{\text{эф}}} \times 6 \times 10^{-6} = \frac{64 \times 4500}{44} \times 6 \times 10^{-6} = 0,039 \text{ мм}$$

А 1 5 Выступление a

В соответствии с рисунком $a = 0,040 - 0,070$ мм

⁽¹⁾ Не требуется в данном случае

ГОСТ ИСО 12301—95

Допуск на выступание $T_a = 0,030$ мм
 А 1 6 Д е ф о р м а ц и я с ж а т и я ϵ

П р и м е ч а н и е — Если диаметр постели контрольного блока превышает наибольший диаметр корпуса, то ϵ увеличивают на это значение.

Минимальную деформацию сжатия ϵ_{\min} рассчитывают по формуле

$$\epsilon_{\min} = \frac{2}{\pi} (E_{\text{ред}} + \sigma_{\min}) = \frac{2}{\pi} (0,039 + 0,040) = 0,05 \text{ мм},$$

где σ_{\min} — минимальное выступание

Максимальную деформацию сжатия ϵ_{\max} рассчитывают по формуле

$$\epsilon_{\max} = \frac{2}{\pi} \cdot T_a + (T_{dH} + \epsilon_{\min}) = \frac{2}{\pi} \cdot 0,030 + (0,019 + 0,05) = 0,088 \text{ мм},$$

где T_{dH} — поле допуска на диаметр корпуса d_H .

А.1.7 Тангенциальная нагрузка $F_{\text{тан}}$

$$\frac{\sigma_{\text{tot,eff}}}{d_H} = \frac{1,75}{64} = 0,027$$

(рисунок А 1).

Коэффициент напряжения Φ определяют по диаграмме рисунка А.1.

$$\Phi = 1,93 \cdot 10^5 \text{ Н/мм}^2.$$

Используя это значение Φ , минимальное и максимальное, тангенциальное напряжение вычисляют по формулам:

$$\sigma_{\text{тан, min}} = \frac{\Phi}{d_H} \cdot \epsilon_{\min} = \frac{1,93 \cdot 10^5}{64} \cdot 0,05 = 150 \text{ Н/мм}^2,$$

$$\sigma_{\text{тан, max}} = \frac{\Phi}{d_H} \cdot \epsilon_{\max} = \frac{1,93 \cdot 10^5}{64} \cdot 0,088 = 264,88 \text{ Н/мм}^2.$$

Среднюю тангенциальную нагрузку $\bar{F}_{\text{тан}}$ вычисляют по формуле

$$\bar{F}_{\text{тан}} = \frac{\sigma_{\text{тан, min}} + \sigma_{\text{тан, max}}}{2} \cdot A_{\text{эф}} = \frac{133 + 241}{2} \cdot 44 = 9127,36 \text{ Н}.$$

А.2 Пример расчета тангенциальной нагрузки $F_{\text{тан}}$ на подшипник с буртом

А.2.1 Технические данные

Заказчик: _____

Партия №: _____

Тип двигателя: _____

Тип подшипника: коренной подшипник с буртом

Антифрикционный сплав: G—CuPb24Sn (ГОСТ 28813)

Материал корпуса: серый чугун

Диаметр корпуса d_H : $110^{+0,022}$ мм

Толщина стенки $s_{\text{ст}}$: $3,455^{+0,015}$ мм

Толщина стальной основы s_1 : 3 мм

Толщина слоя антифрикционного подшипникового сплава s_2 : $\leq 0,5$ мм

Толщина бурта стальной основы s_B : 3 мм

Диаметр бурта D_B : 128 мм

Ширина подшипника B : $39,82_{-0,07}$ мм

Расстояние между буртами a_B : $33^{+0,05}$ мм

Контрольная нагрузка F_c : 18000 Н (метод А)

А.2.2 Расчетное снижение толщины подшипникового слоя относительно стальной основы

Сталь/свинцовый сплав, сталь/оловянный сплав $s_{2,red} = s_2 = 1^1$ мм (нет снижения)

Сталь/медный сплав $s_{2,red} = \frac{s_2}{2} = \frac{0,5}{2} = 0,25$ мм

Сталь/алюминиевый сплав $s_{2,red} = \frac{s_2}{3} = 0,33$ мм

А.2.3 Площадь эффективного поперечного сечения A_{eff}

Площадь эффективного поперечного сечения A_{eff} — при расчетах используют формулу

$$A_{eff} = s_{tot,eff} (B + s_{fl}(D_{fl} - d_H)),$$

где $s_{fl,eff}$ — снижение толщины стенки (т.е. $s_1 + s_{2,red}$)

$$s_{fl,eff} = 3 + 0,25 = 3,25 \text{ мм}$$

Следовательно, для данной реальной толщины стенки 3,25 мм,

$$A_{eff} = (3,25 \cdot 39,82) + 3(128 - 110) = 183,4 \text{ мм}^2$$

Для определения коэффициента напряжения Φ по диаграмме рисунка А.1, эффективную толщину стенки (подшипника и бурта) $s_{tot,eff}$ рассчитывают по формуле

$$s_{tot,eff} = \frac{A_{eff}}{d_H} = \frac{183,4}{33} = 5,55 \text{ мм}$$

А.2.4 Деформация сжатия под контрольной нагрузкой E_{red}

Деформацию сжатия под контрольной нагрузкой E_{red} рассчитывают по формуле

$$E_{red} = \frac{d_H \times F_c}{A_{eff}} \times 6 \times 10^{-6} = \frac{110 \times 18000}{183,4} \times 6 \times 10^{-6} = 0,065 \text{ мм}$$

А.2.5 Выступание a

В соответствии с рисунком $a = 0,050 - 0,080$ мм

Допуск на выступание $T_a = 0,030$ мм

А.2.6 Деформация сжатия ϵ

Примечание — Если диаметр постели контрольного блока превышает наибольший диаметр корпуса, то ϵ увеличивают на это значение

Минимальную деформацию сжатия ϵ_{min} рассчитывают по формуле

$$\epsilon_{min} = \frac{2}{\pi} (E_{red} + a_{min}) = \frac{2}{\pi} (0,065 + 0,050) = 0,073 \text{ мм}$$

Максимальную деформацию сжатия ϵ_{max} рассчитывают по формуле

$$\epsilon_{max} = \frac{2}{\pi} (T_a + (T_{d_H} + \epsilon_{min})) = \frac{2}{\pi} (0,030 + (0,022 + 0,073)) = 0,114 \text{ мм},$$

где T_{d_H} — поле допуска на диаметр корпуса d_H

А.2.7 Тангенциальная нагрузка F_{tan}

$$\frac{s_{tot,eff}}{d_H} = \frac{5,55}{110} = 0,05$$

(рисунок А.1)

¹⁾ Не требуется в данном случае.

ГОСТ ИСО 12301—95

Коэффициент напряжения Φ определяют по диаграмме рисунка А 1

$$\Phi = 1,75 \times 10^3 \text{ Н/мм}^2$$

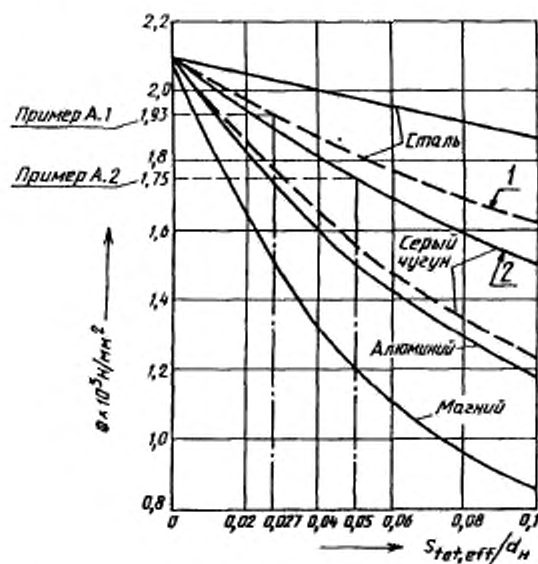
Используя это значение Φ , минимальное и максимальное тангенциальное напряжение вычисляют по формулам

$$\sigma_{\text{тан, мин}} = \frac{\Phi}{d_H} \cdot c_{\text{мин}} = \frac{1,75 \cdot 10^3}{110} \cdot 0,073 = 116,8 \text{ Н/мм}^2,$$

$$\sigma_{\text{тан, макс}} = \frac{\Phi}{d_H} \cdot c_{\text{макс}} = \frac{1,75 \cdot 10^3}{110} \cdot 0,114 = 182,4 \text{ Н/мм}^2$$

Таким образом среднюю тангенциальную нагрузку вычисляют по формуле

$$\bar{F}_{\text{тан}} = \frac{\sigma_{\text{тан, макс}} + \sigma_{\text{тан, мин}}}{2} \cdot A_{\text{эф}} = \frac{97+162}{2} \cdot 183,4 = 27276,64 \text{ Н}$$



1 — шатунный подшипник, 2 — коренной подшипник

Рисунок А.1

ГОСТ ИСО 12301—95

ПРИЛОЖЕНИЕ Б
(справочное)

БИБЛИОГРАФИЧЕСКИЕ ДАННЫЕ

ГОСТ 28813—90 Подшипники скольжения. Металлические многослойные материалы для тонкостенных подшипников скольжения

ГОСТ ИСО 12301—95

УДК 621.822.5.001.4:006.354 ОКС 21.100.10 Г16 ОКП 41 8210

Ключевые слова: подшипники, подшипники скольжения, испытания, методы испытаний, показатели качества материалов, размеры

Редактор *Р.Г. Говердовская*
Технический редактор *Л.А. Кузнецова*
Корректор *В.И. Кануркина*
Компьютерная верстка *Е.Н. Мартымянова*

Изд. лиц. № 021007 от 10.08.95. Сдано в набор 19.04.96. Подписано в печать 28.06.96.
Усл. печ. л. 3,49. Уч.-изд. л. 3,10. Тираж 466 экз. С3554. Зак. 305.

ИПК Издательство стандартов
107076, Москва, Колодезный пер., 14.
Набрано в Издательстве на ПЭВМ
Филиал ИПК Издательство стандартов — тип. "Московский печатник"
Москва, Лялин пер., 6.