



ГОСУДАРСТВЕННЫЙ СТАНДАРТ
СОЮЗА ССР

МИКРОСХЕМЫ ИНТЕГРАЛЬНЫЕ
МЕТОДЫ ИЗМЕРЕНИЯ ВХОДНОГО
И ВЫХОДНОГО СОПРОТИВЛЕНИЙ
ОПЕРАЦИОННЫХ УСИЛИТЕЛЕЙ

ГОСТ 23089.17—90

Издание официальное

БЗ 2—90/71

ГОСУДАРСТВЕННЫЙ КОМИТЕТ СССР ПО УПРАВЛЕНИЮ
КАЧЕСТВОМ ПРОДУКЦИИ И СТАНДАРТАМ

Москва

МИКРОСХЕМЫ ИНТЕГРАЛЬНЫЕ

Методы измерения входного и выходного
сопротивлений операционных усилителей

Integrated circuits. Methods of measuring
input and output resistances of operational
amplifiers

ГОСТ**23089.17—90**

ОКП 62 3100

Срок действия с 01.07.91
до 01.07.96

Настоящий стандарт устанавливает методы измерения входного (дифференциального) сопротивления $R_{вх}$ и выходного сопротивления $R_{вых}$ операционных усилителей (далее — ОУ).

Общие требования и требования безопасности — по ГОСТ 23089.0.

1. МЕТОД ИЗМЕРЕНИЯ ВХОДНОГО СОПРОТИВЛЕНИЯ**1.1. Условия и режим измерений**

1.1.1. Метод основан на двух измерениях отношения выходного напряжения ОУ к пропорциональному входному напряжению в суммирующей точке с при заданном значении частоты входного переменного напряжения при включении ОУ без добавочных резисторов во входных цепях и с включенными резисторами во входных цепях, а также последующим вычислением входного сопротивления ОУ.

1.1.2. Электрический режим и условия измерения должны соответствовать установленным в технических условиях (ТУ) на ОУ конкретных типов

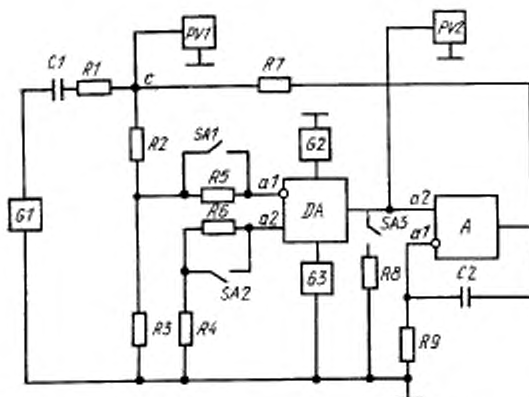
1.2. Аппаратура

1.2.1. Измерения следует проводить на установке, электрическая структурная схема которой приведена на чертеже

1.2.2. Сопротивления резистора ($R_3 = R_4$) в омах выбирают из условия

$$R_3 \leq 0,01 R_{вх \text{ или } R_{вых}} \quad (1)$$





DA—проверяемый ОУ; G1—источник переменного напряжения; G2 и G3—источники постоянного напряжения; A—вспомогательное устройство балансировки (ВУБ); PV1, PV2—измерители переменного напряжения; R1, R7 суммирующие резисторы; R2, R3—резисторы входного делителя напряжения; R4—симметрирующий резистор; R5, R6—добавочные резисторы; R8—резистор нагрузки проверяемого ОУ, R9—входной резистор ВУБ; C1 — разделительный конденсатор; C2 — конденсатор цепи обратной связи ВУБ; SA1—SA3—устройства коммутации; a1—инвертирующий вход; a2—неинвертирующий вход; с—суммирующая точка

где $R_{вх \min}$ — минимальное значение входного сопротивления проверяемого ОУ, Ом.

II.2.3. Сопротивления резисторов (R_1 , R_7 и R_2) в омах выбирают из следующих условий

$$U_{см \max} \cdot \frac{R_2 + R_3 + R_7}{R_3} \leq \frac{U'_{вых \max}}{2}, \quad (2)$$

где $U_{см \max}$ — абсолютное максимальное значение напряжения смещения нуля проверяемого ОУ, В;

$U'_{вых \max}$ — абсолютное максимальное значение выходного напряжения вспомогательного устройства балансировки A, В.

$$R_1 + \frac{1}{\frac{1}{R_{PV1}} + \frac{1}{R_2 + R_3} + \frac{1}{R_7}} \geq R_{G1}, \quad (3)$$

где R_{PV1} — входное сопротивление измерителя PV1, Ом;

R_{01} — минимальное допустимое сопротивление нагрузки источника переменного напряжения GI , Ом.

$$R_2 + \frac{1}{\frac{1}{R_{PV1}} + \frac{1}{R_1} + \frac{1}{R_2 + R_3}} \geq 2R'_n, \quad (4)$$

где R'_n — минимальное допустимое сопротивление нагрузки ВУБ, Ом.

1.2.4. Сопротивления резистора ($R_5 = R_6$) в омах выбирают из условия

$$R_5 = R_6 \approx R_{\text{вх min}}. \quad (5)$$

Допустимое отклонение сопротивления резисторов R_5 и R_6 должно быть в пределах $\pm 1\%$.

1.2.5. Сопротивление резистора (R_8) в омах выбирают из условия

$$\frac{1}{R_8} = \frac{1}{R_n} - \frac{1}{R_{PV2}} - \frac{1}{R_A}, \quad (6)$$

где R_n — сопротивление нагрузки, установленное в ТУ на ОУ конкретных типов, Ом;

R_{PV2} — входное сопротивление измерителя $PV2$ на частоте f_0 , Ом;

R_A — входное сопротивление ВУБ на частоте f_0 , Ом.

1.2.6. Сопротивление резистора (R_9) в омах выбирают из условия

$$R_9 \geq 2R'_n. \quad (7)$$

1.2.7. Допустимые отклонения сопротивления резисторов R_1 — R_4 , R_7 — R_9 должны быть в пределах $\pm 0,5\%$.

1.2.8. Источник переменного напряжения GI должен обеспечивать установление и поддержание на время измерения переменного напряжения синусоидальной формы U_1 , установленного в ТУ на ОУ конкретных типов, с погрешностью в пределах $\pm 3\%$. Частоту (f_0) в герцах переменного напряжения источника GI выбирают из условия

$$f_0 < f_{\text{срз}}, \quad (8)$$

где $f_{\text{срз}}$ — частота среза проверяемого ОУ, Гц.

Нестабильность по напряжению источника переменного напряжения GI за время измерения не должна превышать $\pm 2\%$.

Погрешность установления и поддержания частоты переменного напряжения источника GI должна находиться в пределах $\pm 2\%$.

1.2.9. Источники постоянного напряжения $G2$ и $G3$ должны обеспечивать установление и поддержание напряжения питания, установленного в стандартах или технических условиях на ОУ конкретных типов с погрешностью в пределах $\pm 1\%$.

1.2.10. Емкость конденсатора C_1 в фарадах выбирают из условия

$$\frac{1}{2\pi f_0 C_1} \leq 0,05 R_1. \quad (9)$$

Допустимое отклонение емкости конденсатора C_1 должно находиться в пределах $\pm 10\%$.

1.2.11. Емкость конденсатора C_2 в фарадах выбирают из условия

$$\frac{1}{2\pi f_0 C_2} \leq 0,05 R_9. \quad (10)$$

Допустимое отклонение емкости конденсатора C_2 должно находиться в пределах $\pm 10\%$.

1.2.12. Измеритель переменного напряжения $PV1$ должен обеспечивать измерение напряжения в суммирующей точке с погрешностью в пределах $\pm 2\%$ на частоте f_0 .

1.2.13. Измеритель переменного напряжения $PV2$ должен обеспечивать измерение напряжения $U_{\text{вых}}$ на выходе проверяемого ОУ с погрешностью в пределах $\pm 2\%$ на частоте f_0 .

1.2.14. Коэффициент усиления ВУБ A без обратной связи на частоте f_0 должен удовлетворять условию

$$K'_y \geq 10, \quad (11)$$

где K'_{y0} — коэффициент усиления ВУБ A на частоте f_0 .

ВУБ A , резистор R_9 и конденсатор C_2 исключают из схемы измерительной установки, если выполняется условие

$$U_{\text{см max}} \cdot \frac{R_2 + R_3 + R_7}{R_3} \leq 0,1 U_{\text{вых max}}, \quad (12)$$

где $U_{\text{вых max}}$ — абсолютное максимальное значение выходного напряжения ОУ, В.

При этом выход проверяемого ОУ подсоединяют к правому по схеме выводу резистора R_7 .

В этом случае значение сопротивления резистора R_8 в омах вместо условия (6) выбирают из условия

$$\frac{1}{R_8} = \frac{1}{R_{\text{н}}} - \frac{1}{R_{PV2}} - \frac{1}{R_7 + \frac{1}{\frac{1}{R_{PV1}} + \frac{1}{R_1} + \frac{1}{R_9 + R_3}}}. \quad (13)$$

II.2.15. Рекомендации по выбору приборов для автоматизированных измерений входного сопротивления ОУ приведены в приложении 1.

1.3. Подготовка и проведение измерений

1.3.1. Подключают ОУ к измерительной установке.

1.3.2. На ОУ подают напряжение питания от источников $G2$ и $G3$.

1.3.3. При замкнутых устройствах коммутации $SA1$ – $SA3$ подают от источника $G1$ переменное напряжение U_1 с частотой f_0 .

1.3.4. Измеряют напряжение U_c^* в суммирующей точке с измерителем $PV1$ и напряжение $U_{\text{вых}}^*$ на выходе ОУ измерителем $PV2$.

1.3.5. Размыкают устройства коммутации $SA1$ и $SA2$.

1.3.6. Измеряют напряжение U_c^* в суммирующей точке с измерителем $PV1$ и напряжение $U_{\text{вых}}^*$ на выходе ОУ измерителем $PV2$.

1.4. Обработка результатов

1.4.1. Значение входного сопротивления $R_{\text{вх}}$ в омах рассчитывают по формуле

$$R_{\text{вх}} = \frac{2R_0}{\frac{U_{\text{вых}}^* \cdot U_c^*}{U_c^* \cdot U_{\text{вых}}^*} - 1} \quad (14)$$

II.5. Показатели точности измерений

1.5.1. Показатели точности измерения входного сопротивления проверяемого ОУ должны соответствовать установленным в ТУ на ОУ конкретных типов.

Интервал, в котором с установленной вероятностью 0,997 находится погрешность измерения, рассчитывают по формулам, приведенным в приложении 2.

2. МЕТОД ИЗМЕРЕНИЯ ВЫХОДНОГО СОПРОТИВЛЕНИЯ

2.1. Условия и режим измерения

2.1.1. Метод основан на двух измерениях отношения выходного напряжения ОУ к пропорциональному входному напряжению в суммирующей точке с при заданном значении частоты входного переменного напряжения при включении ОУ без резистора нагрузки и с включенным резистором нагрузки, а также последующим вычислением выходного сопротивления ОУ.

2.1.2. Электрический режим и условия измерения должны соответствовать установленным в ТУ на ОУ конкретных типов.

2.2. Аппаратура

2.2.1. Измерения следует проводить на установке, электрическая структурная схема которой приведена на чертеже (см. п. 1.2.1).

2.2.2. Сопротивления резисторов $R_1—R_6$, R_7 и R_9 в омах должны удовлетворять требованиям пп. 1.2.2—1.2.4 и 1.2.6, 1.2.7.

2.2.3. Резисторы R_5 и R_6 и устройства коммутации $SA1$ и $SA2$ исключают из схемы измерительной установки в случае измерения только выходного сопротивления ОУ. При этом соединяют вход a_1 проверяемого ОУ с точкой соединения резисторов R_2 и R_3 , а вход a_2 — с резистором R_4 .

2.2.4. Сопротивление резистора R_8 в омах выбирают из условия

$$R_8 \approx R_{\text{вых max}} \quad (15)$$

где $R_{\text{вых max}}$ — максимальное значение выходного сопротивления ОУ, Ом.

Допустимое отклонение сопротивления резистора R_8 должно быть в пределах $\pm 0,5\%$.

2.2.5. Источник переменного напряжения $G1$ должен обеспечивать установление и поддержание на время измерения значительного переменного напряжения синусоидальной формы U_1 с погрешностью в пределах $\pm 3\%$ на частоте f_0 .

Значение переменного напряжения (U_1) в вольтах выбирают из условия

$$U_1 \leq R_8 I_{\text{вых max}} \quad (16)$$

где $I_{\text{вых max}}$ — максимальный допустимый ток нагрузки проверяемого ОУ, А.

Частота f_0 должна удовлетворять условию (8).

2.2.6. Источники постоянного напряжения $G2$ и $G3$ должны удовлетворять требованиям п. 1.2.9.

2.2.7. Емкости конденсаторов C_1 и C_2 должны удовлетворять требованиям пп. 1.2.10 и 1.2.11.

2.2.8. Измерители переменного напряжения $PV1$ и $PV2$ должны удовлетворять требованиям пп. 1.2.12 и 1.2.13. Входное сопротивление измерителя $PV2$ должно удовлетворять дополнительно условию

$$R_{\text{вх PV2}} > 200 R_{\text{вых max}} \quad (17)$$

где $R_{\text{вх PV2}}$ — входное сопротивление измерителя $PV2$ на частоте f_0 , Ом.

2.2.9. Вспомогательный усилитель балансировки A должен удовлетворять требованиям п. 1.2.14.

Входное сопротивление ВУБ A должно удовлетворять дополнительно условию

$$R_A > 200 R_{\text{вых max}} \quad (18)$$

где R_A — входное сопротивление ВУБ на частоте f_0 , Ом.

При исключении ВУБ, резистора R_9 и конденсатора C_2 из схемы измерительной установки требования п. 2.2.4 к сопротивлению резистора R_8 не изменяются.

2.2.10. Рекомендации по выбору приборов для автоматизированных измерений выходного сопротивления ОУ приведены в приложении 4.

2.3. Подготовка к проведению измерений

2.3.1. Подключают ОУ к измерительной установке.

2.3.2. На ОУ подают напряжение питания от источников $G2$ и $G3$.

2.3.3. От источника $G1$ подают переменное напряжение U_1 с частотой f_0 при замкнутых устройствах коммутации $SA1$, $SA2$ и разомкнутом $SA3$.

2.3.4. Измеряют напряжение U'_c в суммирующей точке с измерителем $PV1$ и напряжение $U'_{\text{вых}}$ на выходе ОУ измерителем $PV2$.

2.3.5. Замыкают устройство коммутации $SA3$.

2.3.6. Измеряют напряжение U'_c в суммирующей точке с измерителем $PV1$ и напряжение $U'_{\text{вых}}$ на выходе ОУ измерителем $PV2$.

2.4. Обработка результатов измерений

2.4.1. Значение выходного сопротивления ОУ ($R_{\text{вых}}$) в омах рассчитывают по формуле

$$R_{\text{вых}} = R_8 \left(\frac{U'_{\text{вых}} \cdot U'_c}{U'_c \cdot U'_{\text{вых}}} - 1 \right) \quad (19)$$

2.5. Показатели точности измерения

2.5.1. Показатели точности измерения выходного сопротивления проверяемого ОУ должны соответствовать установленным в ТУ на ОУ конкретных типов.

Интервал, в котором с установленной вероятностью 0,997 находится погрешность измерения, рассчитывают по формулам, приведенным в приложении 2.

РЕКОМЕНДАЦИИ ПО ВЫБОРУ ПРИБОРОВ ДЛЯ
АВТОМАТИЗИРОВАННОГО ИЗМЕРЕНИЯ ВХОДНОГО
И ВЫХОДНОГО СОПРОТИВЛЕНИЙ ОУ

В качестве измерителей $PV1$ и $PV2$, а также источника переменного напряжения GI рекомендуется применять приборы, имеющие выход на шину IEEE 488. Для автоматизированного измерения входного и выходного сопротивлений ОУ рекомендуется применять следующие типы приборов: ВЗ—63, В7—34, ГЗ—119, ГЗ—122 или аналогичные.

ОПРЕДЕЛЕНИЕ ПОКАЗАТЕЛЕЙ ТОЧНОСТИ ИЗМЕРЕНИЯ
ВХОДНОГО И ВЫХОДНОГО СОПРОТИВЛЕНИЯ

1. Составляющие погрешности измерения

1.1. Погрешность (δ_1), вызванную неточностью установления и поддержания переменного напряжения источника GI , определяют по формуле

$$\delta_1 = \delta U_{OI}, \quad (20)$$

где δU_{OI} — относительная погрешность установления и поддержания переменного напряжения источника GI

1.2. Погрешность (δ_2), вызванную неточностью установления и поддержания частоты переменного напряжения источника GI для метода 1, рассчитывают по формуле

$$\delta_2 = \frac{\Delta R_{вх\ 1}}{R_{вх\ min}}, \quad (21)$$

где $\Delta R_{вх\ 1}$ — значение изменения входного сопротивления, вызванное неточностью установления и поддержания частоты переменного напряжения, Ом;

$R_{вх\ min}$ — минимальное значение входного сопротивления проверяемого ОУ, Ом

1.3. Погрешность (δ_3), вызванную неточностью установления и поддержания частоты переменного напряжения источника GI для метода 2, рассчитывают по формуле

$$\delta_3 = \frac{\Delta R_{вых\ 1}}{R_{вых\ min}}, \quad (22)$$

где $\Delta R_{вых\ 1}$ — значение изменения выходного сопротивления, вызванное неточностью установления и поддержания частоты переменного напряжения, Ом.

$R_{вх\ min}$ — минимальное значение выходного сопротивления проверяемого ОУ, Ом.

1.4 Погрешность (δ_4), вызванную неточностью установления и поддержания напряжения питания ОУ при измерении входного сопротивления, рассчитывают по формуле

$$\delta_4 = \frac{\Delta R_{вх\ 2}}{R_{вх\ min}}, \quad (23)$$

где $\Delta R_{вх\ 2}$ — значение изменения входного сопротивления, вызванное неточностью установления и поддержания напряжения питания ОУ, Ом.

1.5 Погрешность (δ_5), вызванную неточностью установления и поддержания напряжения питания ОУ при измерении выходного сопротивления, рассчитывают по формуле

$$\delta_5 = \frac{\Delta R_{вых\ 2}}{R_{вых\ min}}, \quad (24)$$

где $\Delta R_{вых\ 2}$ — значение изменения выходного сопротивления, вызванное неточностью установления и поддержания напряжения питания ОУ, Ом.

1.6 Погрешность (δ_6), вызванную конечным значением коэффициента усиления схемы включения ОУ с отрицательной обратной связью $K_{у\ o.c}$ при измерении входного сопротивления, рассчитывают по формуле

$$\delta_6 = \frac{\Delta R_{вх\ 3}}{R_{вх\ min}}, \quad (25)$$

где $\Delta R_{вх\ 3}$ — значение изменения входного сопротивления, вызванное конечным значением коэффициента усиления схемы включения ОУ, Ом.

1.7 Погрешность (δ_7), вызванную конечным значением коэффициента усиления $K_{у\ o.c}$ схемы включения ОУ при измерении выходного сопротивления, рассчитывают по формуле

$$\delta_7 = \frac{\Delta R_{вых\ 3}}{R_{вых\ min}}, \quad (26)$$

где $\Delta R_{вых\ 3}$ — значение изменения выходного сопротивления, вызванное конечным значением коэффициента усиления схемы включения ОУ, Ом.

1.8 Погрешность (δ_8), вызванную отклонением сопротивления нагрузки R_n проверяемого ОУ при измерении входного сопротивления, рассчитывают по формуле

$$\delta_8 = \frac{\Delta R_{вх\ 4}}{R_{вх\ min}}, \quad (27)$$

где $\Delta R_{вх\ 4}$ — значение изменения входного сопротивления, вызванное отклонением сопротивления нагрузки проверяемого ОУ, Ом.

1.9 Погрешность (δ_9), вызванную допустимым отклонением сопротивления добавочных резисторов R_5 и R_6 , рассчитывают по формуле

$$\delta_9 = 2\delta R, \quad (28)$$

где δR — допустимое отклонение сопротивления резисторов R_5 и R_6 .

1.10. Погрешность (δ_{10}), вызванную допустимым отклонением резистора R_8 , рассчитывают по формуле

$$\delta_{10} = \delta R, \quad (29)$$

где δR — допустимое отклонение сопротивления резистора R_8 .

1.11. Погрешность (δ_{11}), вызванную конечным значением входного сопротивления измерителя $PV2$, рассчитывают по формуле

$$\delta_{11} = \frac{R_8}{R_{\text{вх PV2 min}}}, \quad (30)$$

где $R_{\text{вх PV2 min}}$ — минимальное значение входного сопротивления измерителя $PV2$, Ом.

1.12. Погрешность (δ_{12}), вызванную конечным значением входного сопротивления ВУБ A , рассчитывают по формуле

$$\delta_{12} = \frac{R_8}{R_{\text{вх A}}}, \quad (31)$$

где $R_{\text{вх A}}$ — входное сопротивление ВУБ A , Ом.

1.13. Погрешность (δ_{13}), вызванную шумовыми параметрами проверяемого ОУ, определяют экспериментально статистической обработкой результатов измерений конкретных типов ОУ.

1.14. Погрешность (δ_{14}), вызванную погрешностью измерителя $PV1$, рассчитывают по формуле

$$\delta_{14} = \delta_{PV1}, \quad (32)$$

где δ_{PV1} — относительная погрешность измерителя переменного напряжения $PV1$.

1.15. Погрешность (δ_{15}), вызванную погрешностью измерителя $PV2$, рассчитывают по формуле

$$\delta_{15} = \delta_{PV2}, \quad (33)$$

где δ_{PV2} — относительная погрешность измерителя переменного напряжения $PV2$.

2. Погрешность измерения

2.1. Интервал (δ_{21}), в котором с установленной вероятностью находится погрешность измерения входного сопротивления ОУ, рассчитывают по формуле

$$\delta_{21} = \pm K_{\Sigma} \sqrt{\frac{\left(\frac{\delta_1}{K_1}\right)^2 + \left(\frac{\delta_2}{K_1}\right)^2 + \left(\frac{\delta_4}{K_1}\right)^2 + \left(\frac{\delta_6}{K_2}\right)^2 + \left(\frac{\delta_8}{K_2}\right)^2 + \left(\frac{\delta_9}{K_1}\right)^2 + \left(\frac{\delta_{12}}{K_1}\right)^2 + \left(\frac{\delta_{15}}{K_1}\right)^2}{2}}, \quad (34)$$

где K_{Σ} — коэффициент, зависящий от закона распределения погрешности измерения и установленной вероятности P_{Σ} . $K_{\Sigma} = 2,97$ для нормального закона распределения и $P_{\Sigma} = 0,997$;

K_1, K_2 — коэффициенты, зависящие от законов распределения частных погрешностей. Для частной погрешности с нормальным законом рас-

предела $K_1=2,97$. Для частной погрешности с равномерным законом распределения $K_2=1,72$.

2.2 Интервал, в котором с установленной вероятностью находится погрешность измерения выходного сопротивления ОУ, рассчитывают по формуле

$$\delta_{\Sigma 2} = \pm K_{\Sigma} \sqrt{\left(\frac{\delta_1}{K_1}\right)^2 + \left(\frac{\delta_2}{K_1}\right)^2 + \left(\frac{\delta_3}{K_1}\right)^2 + \left(\frac{\delta_4}{K_2}\right)^2 + \left(\frac{\delta_{10}}{K_2}\right)^2 + \left(\frac{\delta_{11}}{K_2}\right)^2 + \left(\frac{\delta_{12}}{K_2}\right)^2 + \left(\frac{\delta_{13}}{K_1}\right)^2 + \left(\frac{\delta_{14}}{K_1}\right)^2 + \left(\frac{\delta_{15}}{K_1}\right)^2} \quad (35)$$

ИНФОРМАЦИОННЫЕ ДАННЫЕ

1. РАЗРАБОТЧИКИ

А. К. Атанасян, А. В. Бильштейн, В. А. Зайко, М. Н. Коробкова, Е. Г. Татевосян, И. А. Туманова

2. УТВЕРЖДЕН И ВВЕДЕН В ДЕЙСТВИЕ Постановлением Государственного комитета СССР по управлению качеством продукции и стандартам от 30.03.90 № 698

3. Срок проверки — 1995 г. Периодичность проверки — 5 лет

4. В стандарт введен международный стандарт МЭК 748—3—86

5. ВВЕДЕН ВПЕРВЫЕ

6. ССЫЛОЧНЫЕ НОРМАТИВНО-ТЕХНИЧЕСКИЕ ДОКУМЕНТЫ

Обозначение НТД, на который дана ссылка	Номер пункта
ГОСТ 23089—78	Вводная часть

Редактор *Т. С. Шекс*
Технический редактор *Г. А. Тербинкина*
Корректор *В. С. Черная*

Сдано в наб. 26.01.90 Пошл. в печ. 02.07.90 1,0 усл. п. л. 1,0 усл. кр.-отт.
4,70 Уч.-изд. л. Тир. 10 000 Цена 15 к

Орден «Знак Почета» Издательство стандартов, 123557, Москва, ГСП, Новооресненский пер., 3
Тип. «Московский печатник», Москва, Лялин пер., 6. Зак. 1834