



ГОСУДАРСТВЕННЫЙ СТАНДАРТ
СОЮЗА ССР

**НАКОНЕЧНИКИ СТОМАТОЛОГИЧЕСКИЕ
ПНЕВМОТУРБИННЫЕ И МУФТЫ ШЛАНГОВ**

ПРИСОЕДИНИТЕЛЬНЫЕ РАЗМЕРЫ

**ГОСТ 27875—88
(СТ СЭВ 6148—87)**

Издание официальное



ГОСУДАРСТВЕННЫЙ КОМИТЕТ СССР ПО СТАНДАРТАМ
Москва

**НАКОНЕЧНИКИ СТОМАТОЛОГИЧЕСКИЕ
ПНЕВОТУРБИННЫЕ И МУФТЫ ШЛАНГОВ**

Присоединительные размеры

Air turbine dental handpieces and flexible hose
connectors. Mounting dimensions

ГОСТ 27875—88

(СТ СЭВ 6148—87)

ОКП 94 5226

Дата введения 01.07.89

Настоящий стандарт распространяется на стоматологические пневмотурбинные наконечники, пневматические аппараты для снятия зубного камня (далее — наконечники), пневмобормашин и устанавливает присоединительные размеры наконечников и муфт гибких шлангов, предназначенных для соединения наконечников и гибких шлангов пневмобормашин, с помощью которых обеспечивается питание наконечников водой, воздухом, светом и отвод воздуха.

Присоединительные размеры, размещение и применение каналов наконечников должны быть в соответствии с черт. 1, 2 и 4.

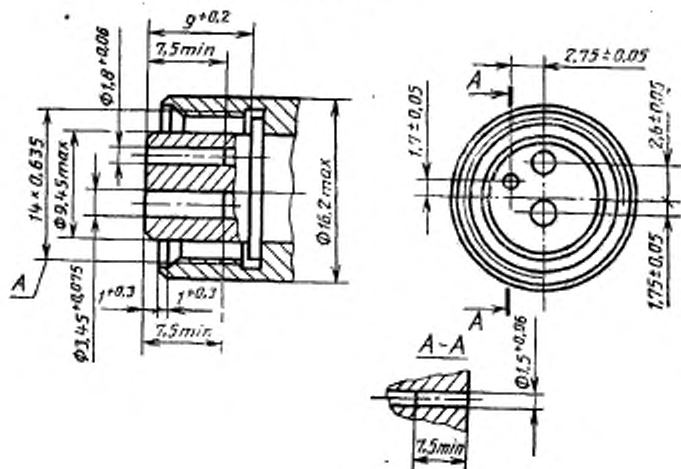
Профиль специальной резьбы и размеры его элементов приведены на черт. 3 и в табл. 1 и 2 или по СТ СЭВ 184—75.

Присоединительные размеры по черт. 4 не предпочтительны.

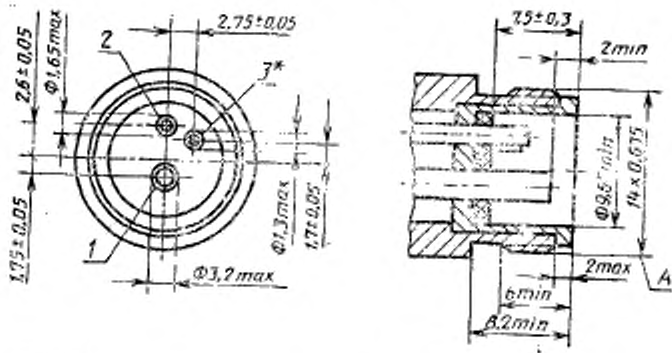


3- и 2-КАНАЛЬНОЕ ПРИСОЕДИНЕНИЕ

Муфта шланга



Наконечник

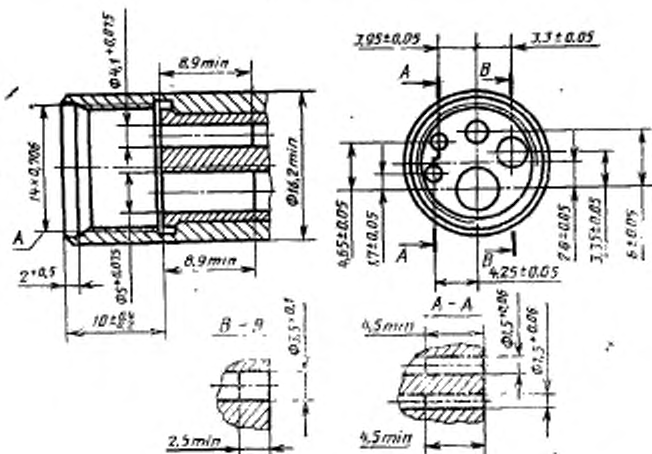


- * При 2-канальном присоединении не применяется.
 А — специальная резьба; 1 — подвод воздуха; 2 — подвод воды; 3 — подвод воздуха для водовоздушной смеси

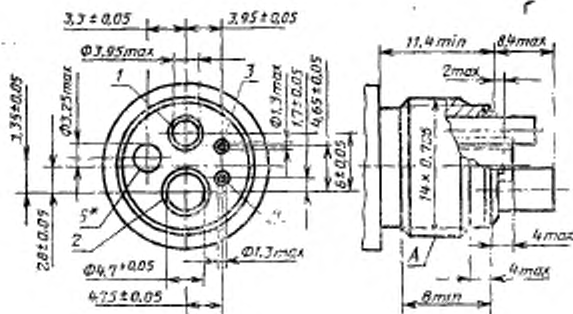
Черт. 1

5- и 4-КАНАЛЬНОЕ ПРИСОЕДИНЕНИЕ

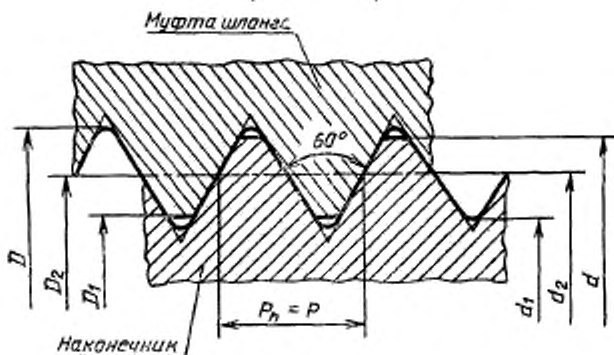
Муфта шланга



Наконечник



* При 4-канальном присоединении не применяется.
 А — специальная резьба; 1 — подвод воздуха; 2 — отвод воздуха; 3 — подвод воды; 4 — подвод воздуха для водовоздушной смеси; 5 — подвод света

Значения специальной резьбы окончания муфты
шланга наконечника

Черт. 3

3- и 2-канальное присоединение

Таблица 1

мм

Наименование размера резьбы и диаметра	Наконечник		Окончание муфты шланга	
	min	max	min	max
Наружный диаметр d, D	14,133	14,262	14,287	14,379
Внутренний диаметр d_1, D_1	13,437	13,482	13,589	13,767
Средний диаметр d_2, D_2	13,769	13,851	13,876	13,980
Шаг резьбы $P_n = P$	0,635 (40 витков на 1")			

5- и 4-канальное присоединение

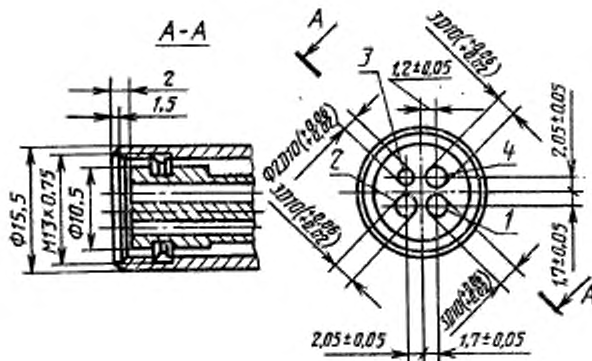
Таблица 2

мм

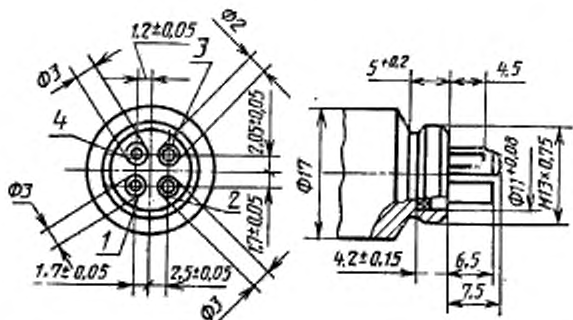
Наименование размера резьбы	Наконечник		Окончание муфты шланга	
	min	max	min	max
Наружный диаметр d, D	13,932	14,071	14,097	14,198
Внутренний диаметр d_1, D_1	13,157	13,208	13,335	13,512
Средний диаметр d_2, D_2	13,530	13,614	13,640	13,777
Шаг резьбы $P_n = P$	0,706 (36 витков на 1")			

4-КАНАЛЬНОЕ ПРИСОЕДИНЕНИЕ

Муфта шланга



Наконечник



1 — подвод воздуха; 2 — отвод воздуха; 3 — подвод воды; 4 — подвод воздуха для воловооздушной смеси

Черт. 4

ИНФОРМАЦИОННЫЕ ДАННЫЕ

1. **РАЗРАБОТАН И ВНЕСЕН** Министерством приборостроения, средств автоматизации и систем управления СССР
2. Постановлением Государственного комитета СССР по стандартам от 28.10.88 № 3587 стандарт Совета Экономической Взаимопомощи СТ СЭВ 6148—87 «Наконечники стоматологические пневмотурбинные и муфты шлангов» введен в действие непосредственно в качестве государственного стандарта СССР с 01.07.89
3. Срок первой проверки — 1991 г., периодичность проверки — 5 лет
4. Стандарт соответствует международному стандарту ИСО 9168—88
5. **ВВЕДЕН ВПЕРВЫЕ**

Редактор *М. Е. Искандарян*
Технический редактор *О. Н. Никитина*
Корректор *В. С. Черная*

Сдано в наб. 28.11.88 Подп. в печ. 11.01.89 0,5 усл. в. л. 0,5 усл. кр.-отт. 0,33 уч.-изд. л.
Тир 5 000 Цена 3 коп.

Ордена «Знак Почета» Издательство стандартов, 123940, Москва, ГСП, Новопресненский пер., 3
Тип. «Московский печатник», Москва; Лялин пер., 6. Зак. 3590