
М Е Ж Г О С У Д А Р С Т В Е Н Н Ы Й С Т А Н Д А Р Т

КАЛИБРЫ ГЛАДКИЕ ДЛЯ РАЗМЕРОВ СВЫШЕ 500 до 3150 мм**Допуски****ГОСТ
24852—81**

Plain gages for dimensions over 500 to 3150 mm. Tolerances

МКС 17.040.30
ОКП 39 3100

Постановлением Государственного комитета СССР по стандартам от 23 июня 1981 г. № 3064 дата введения установлена
01.01.82

Настоящий стандарт распространяется на предельные гладкие калибры для контроля отверстий и валов (внутренних и наружных размеров) с номинальными размерами свыше 500 до 3150 мм и с допусками от 9 до 17 квалитета, а также на контрольные калибры.

Для контроля изделий с допусками, отличающимися от указанных в СТ СЭВ 145—75, следует применять калибры по настоящему стандарту. При этом размеры калибра определяются по квалитету, значение допуска которого является ближайшим к допуску изделия.

Стандарт полностью соответствует СТ СЭВ 1920—79.

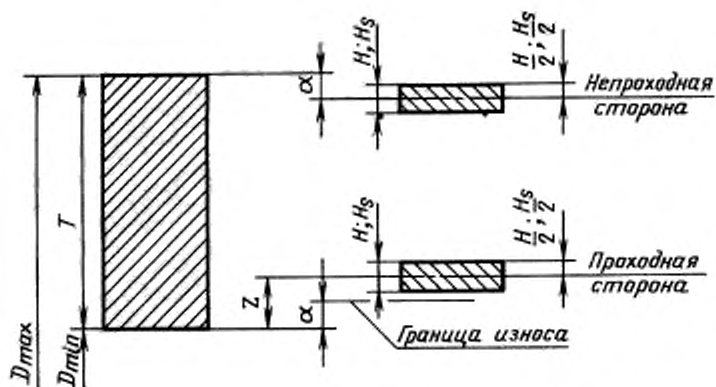
1. ОБОЗНАЧЕНИЯ

1.1. В настоящем стандарте приняты следующие обозначения размеров и допусков:

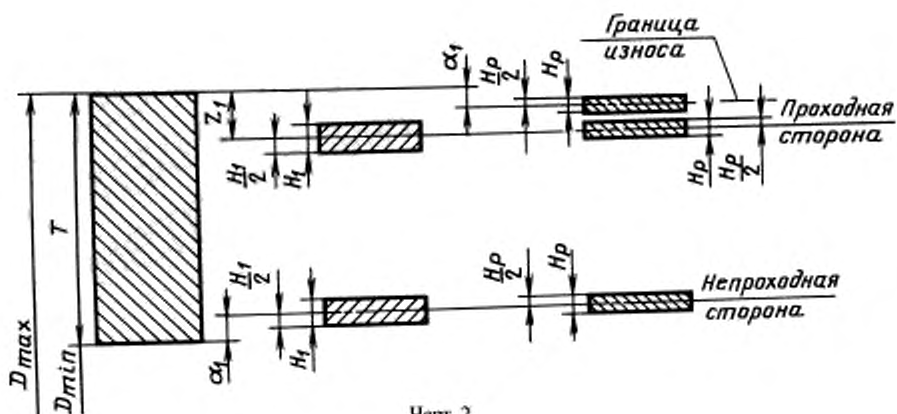
- D_{\max} — наибольший предельный размер изделия;
- D_{\min} — наименьший предельный размер изделия;
- H — допуск калибров (за исключением калибров со сферическими измерительными поверхностями) для отверстий;
- H_1 — допуск калибров для валов;
- H_2 — допуск контрольных калибров для скоб;
- H_3 — допуск калибров со сферическими измерительными поверхностями для отверстий;
- T — допуск изделия;
- Z — расстояние от наименьшего предельного размера отверстия изделия до середины поля допуска проходного калибра-пробки;
- Z_1 — расстояние от наибольшего предельного размера вала изделия до середины поля допуска проходного калибра-скобы;
- α — величина для компенсации погрешности контроля калибрами отверстий;
- α_1 — величина для компенсации погрешности контроля калибрами валов.

2. РАСПОЛОЖЕНИЕ ПОЛЕЙ ДОПУСКОВ КАЛИБРОВ

2.1. Расположение полей допусков калибров для контроля отверстий должно соответствовать указанному на черт. 1, для контроля валов — на черт. 2.



Черт. 1



Черт. 2

3. ФОРМУЛЫ ДЛЯ ОПРЕДЕЛЕНИЯ РАЗМЕРОВ КАЛИБРОВ

3.1. Размеры калибров и их предельные отклонения должны определяться по формулам, указанным в табл. 1.

Таблица 1

мм

Калибры		Рабочие калибры		Контрольные калибры	
		Размер	Предельные отклонения	Размер	Предельные отклонения
Для отверстия	Проходная сторона новая	$D_{\text{нн}} + Z$	$\pm \frac{H}{2}$ или $\pm \frac{H_s}{2}$	—	—
	Проходная сторона изношенная	$D_{\text{нн}} + \alpha$	—	—	—
	Непроходная сторона	$D_{\text{нн}} - \alpha$	$\pm \frac{H}{2}$ или $\pm \frac{H_s}{2}$	—	—
Для вала	Проходная сторона новая	$D_{\text{вн}} - Z_1$	$\pm \frac{H_1}{2}$	$D_{\text{вн}} - Z_1$	$\pm \frac{H_p}{2}$
	Проходная сторона изношенная	$D_{\text{вн}} - \alpha_1$	—	$D_{\text{вн}} - \alpha_1$	$\pm \frac{H_p}{2}$
	Непроходная сторона	$D_{\text{вн}} + \alpha_1$	$\pm \frac{H_1}{2}$	$D_{\text{вн}} + \alpha_1$	$\pm \frac{H_p}{2}$

Примечания:

1. При расчете исполнительных размеров следует определять наименьший предельный размер калибров-скоб и наибольший предельный размер калибров-пробок.

2. Округление размеров проводят до целого микрометра в сторону уменьшения производственного допуска.

4. ДОПУСКИ И ВЕЛИЧИНЫ, ОПРЕДЕЛЯЮЩИЕ ПОЛОЖЕНИЕ ПОЛЕЙ ДОПУСКОВ КАЛИБРОВ

4.1. Допуски и величины, определяющие расположение полей допусков калибров, указаны в табл. 2.

Таблица 2

Квалитет допуска изделия	Обозначения размеров и допусков	Интервалы размеров, мм								Квалитет допуска формы калибра
		Св. 500 до 630	Св. 630 до 800	Св. 800 до 1000	Св. 1000 до 1250	Св. 1250 до 1600	Св. 1600 до 2000	Св. 2000 до 2500	Св. 2500 до 3150	
		Размеры и допуски, мкм								
9	Z; Z ₁	36	40	44	50	57	67	77	89	—
	α ; α_1	16	18	20	24	28	34	40	47	—
	H	16	18	21	24	29	35	41	50	2
	H ₁	22	25	29	34	40	48	57	69	3
	H _s ; H _s	11	13	15	18	21	25	30	36	1
10	Z; Z ₁	42	47	52	60	69	81	93	107	—
	α ; α_1	22	25	28	34	40	48	56	65	—
	H	16	18	21	24	29	35	41	50	2
	H ₁	22	25	29	34	40	48	57	69	3
	H _s ; H _s	11	13	15	18	21	25	30	36	—
11	Z; Z ₁	75	82	89	102	116	133	153	168	—
	α ; α_1	32	36	40	48	56	67	80	95	—
	H; H ₁	30	35	40	46	54	65	77	93	4
	H _s	22	25	29	34	40	48	57	69	3
	H _s	11	13	15	18	21	25	30	36	1

Квалитет допуска изделия	Обозначения размеров и допусков	Интервалы размеров, мм								Квалитет допуска формы калибра
		Св. 500 до 630	Св. 630 до 800	Св. 800 до 1000	Св. 1000 до 1250	Св. 1250 до 1600	Св. 1600 до 2000	Св. 2000 до 2500	Св. 2500 до 3150	
		Размеры и допуски, мкм								
12	Z; Z ₁	88	96	105	121	140	161	183	213	—
	α; α ₁	45	50	56	67	80	95	110	130	—
	H; H ₁	30	35	40	46	54	65	77	93	4
	H _γ	22	25	29	34	40	48	57	69	3
	H _ρ	11	13	15	18	21	25	30	36	1
13	Z; Z ₁	148	162	175	197	219	255	294	328	—
	α; α ₁	70	80	90	105	120	150	180	210	—
	H; H ₁	70	80	90	105	125	150	175	210	5
	H _γ	44	50	56	66	78	92	110	135	5
	H _ρ	16	18	21	24	29	35	41	50	2
14	Z; Z ₁	188	202	225	262	299	335	394	448	—
	α; α ₁	110	120	140	170	200	230	280	330	—
	H; H ₁	70	80	90	105	125	150	175	210	5
	H _γ	44	50	56	66	78	92	110	135	5
	H _ρ	16	18	21	24	29	35	41	50	2
15	Z; Z ₁	325	350	375	420	465	540	625	710	—
	α; α ₁	180	200	220	260	300	370	450	530	—
	H; H ₁	70	80	90	105	125	150	175	210	5
	H _γ	44	50	56	66	78	92	110	135	5
	H _ρ	16	18	21	24	29	35	41	50	2
16 и 17	Z; Z ₁	425	450	515	580	665	770	875	1030	—
	α; α ₁	280	300	360	420	500	600	700	850	—
	H; H ₁	70	80	90	105	125	150	175	210	5
	H _γ	44	50	56	66	78	92	110	135	5
	H _ρ	16	18	21	24	29	35	41	50	2