

**ФРЕЗЫ ДИСКОВЫЕ ДВУХСТОРОННИЕ СО ВСТАВНЫМИ  
НОЖАМИ ИЗ БЫСТРОРЕЖУЩЕЙ СТАЛИ  
ДЛЯ ОБРАБОТКИ ЛЕГКИХ СПЛАВОВ****Конструкция и размеры**

Double-angle disc cutters with inserted blades  
for machining light alloys.  
Design and dimensions

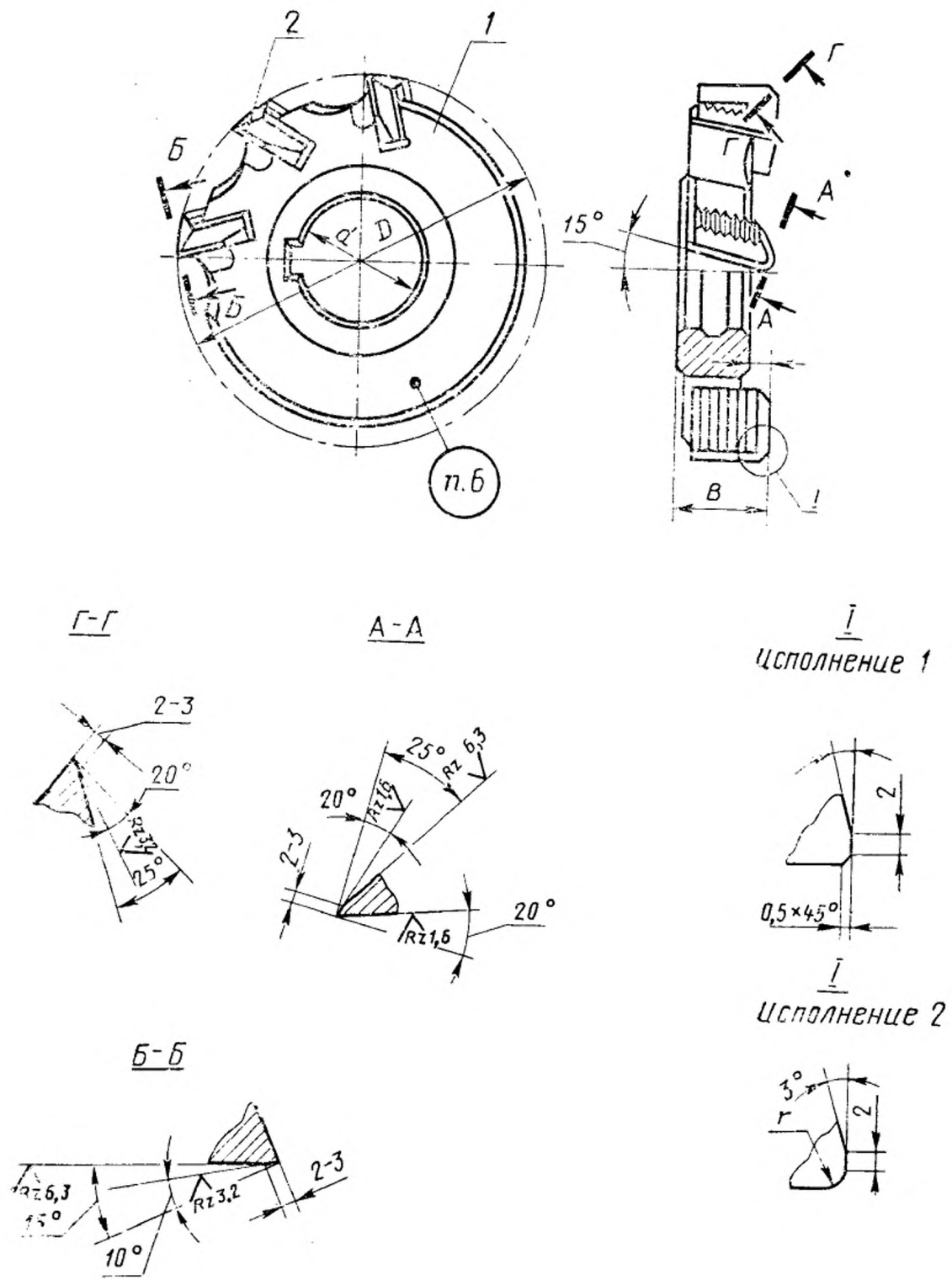
**ГОСТ****16229—81**ОКП 39183

---

**Дата введения****01.01.83**

1. Настоящий стандарт распространяется на праворежущие и леворежущие двухсторонние дисковые фрезы диаметром  $D$  от 80 до 315 мм со вставными ножами из быстрорежущей стали для обработки легких сплавов.

2. Конструкция и размеры фрез должны соответствовать указанным на черт. 1 и в табл. 1.



Черт. 1

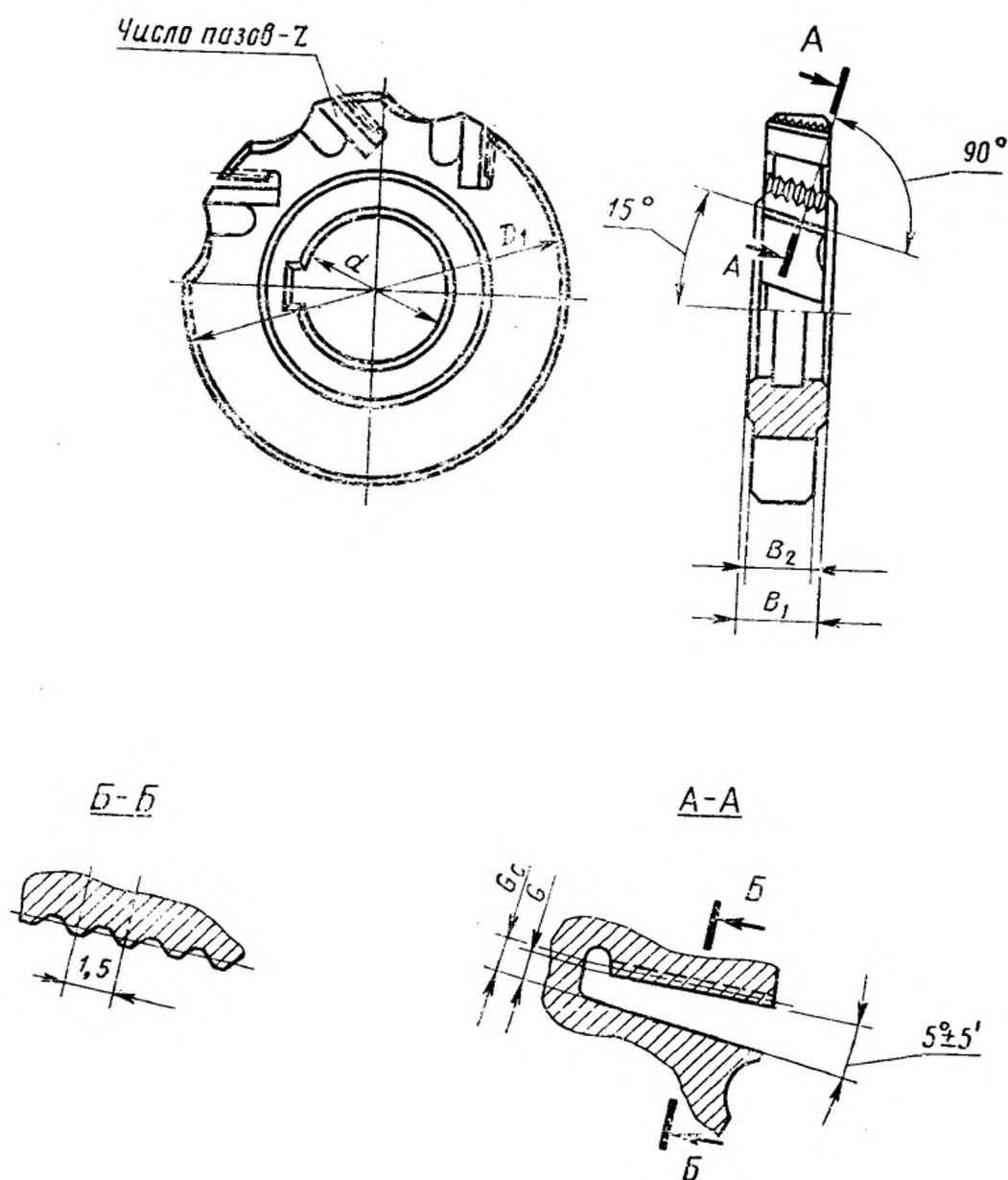
Пример условного обозначения праворежущей фрезы диаметром  $D=200$  мм, шириной  $B=18$  мм, исполнения 1:

Фреза 2245-0531 ГОСТ 16229—81

То же, исполнения 2, радиусом  $r=5$  мм:

Фреза 2245-0131  $r=5$  мм ГОСТ 16229—81

3. Конструкция и размеры корпусов фрез должны соответствовать указанным на черт. 2 и в табл. 2.



Черт. 2

С. 4 ГОСТ 16229—81

| Праворежущие фрезы |               |              |               | Леворежущие фрезы |               |              |               | D   | B    |
|--------------------|---------------|--------------|---------------|-------------------|---------------|--------------|---------------|-----|------|
| Исполнение 1       |               | Исполнение 2 |               | Исполнение 1      |               | Исполнение 2 |               |     |      |
| Обозначение        | Применяемость | Обозначение  | Применяемость | Обозначение       | Применяемость | Обозначение  | Применяемость |     |      |
| 2245-0501          |               | 2245-0101    |               | 2245-0502         |               | 2245-0102    |               | 80  | 12   |
| 2245-0503          |               | 2245-0103    |               | 2245-0504         |               | 2245-0104    |               |     | 16   |
| 2245-0505          |               | 2245-0105    |               | 2245-0506         |               | 2245-0106    |               |     | 18   |
| 2245-0507          |               | 2245-0107    |               | 2245-0508         |               | 2245-0108    |               | 100 | (12) |
| 2245-0509          |               | 2245-0109    |               | 2245-0510         |               | 2245-0112    |               |     | 16   |
| 2245-0511          |               | 2245-0111    |               | 2245-0512         |               | 2245-0114    |               |     | 20   |
| 2245-0513          |               | 2245-0113    |               | 2245-0514         |               | 2245-0116    |               | 125 | (12) |
| 2245-0515          |               | 2245-0115    |               | 2245-0516         |               | 2245-0118    |               |     | 20   |
| 2245-0517          |               | 2245-0117    |               | 2245-0518         |               | 2245-0122    |               |     | 22   |
| 2245-0519          |               | 2245-0119    |               | 2245-0520         |               | 2245-0124    |               | 160 | (14) |
| 2245-0521          |               | 2245-0121    |               | 2245-0522         |               | 2245-0126    |               |     | 20   |
| 2245-0523          |               | 2245-0123    |               | 2245-0524         |               | 2245-0128    |               |     | 22   |
| 2245-0525          |               | 2245-0125    |               | 2245-0526         |               | 2245-0132    |               | 180 | 16   |
| 2245-0527          |               | 2245-0127    |               | 2245-0528         |               | 2245-0134    |               |     | 20   |
| 2245-0529          |               | 2245-0129    |               | 2245-0530         |               | 2245-0136    |               |     | 25   |
| 2245-0531          |               | 2245-0131    |               | 2245-0532         |               | 2245-0138    |               | 200 | 18   |
| 2245-0533          |               | 2245-0133    |               | 2245-0534         |               | 2245-0142    |               |     | 20   |
| 2245-0535          |               | 2245-0135    |               | 2245-0536         |               | 2245-0144    |               |     | 25   |
| 2245-0537          |               | 2245-0137    |               | 2245-0538         |               | 2245-0146    |               | 224 | (22) |
| 2245-0539          |               | 2245-0139    |               | 2245-0540         |               | 2245-0148    |               |     | 28   |
| 2245-0541          |               | 2245-0141    |               | 2245-0542         |               | 2245-0152    |               |     | 32   |
| 2245-0543          |               | 2245-0143    |               | 2245-0544         |               | 2245-0154    |               | 250 | 22   |
| 2245-0545          |               | 2245-0145    |               | 2245-0546         |               | 2245-0156    |               |     | 28   |
| 2245-0547          |               | 2245-0147    |               | 2245-0548         |               | 2245-0158    |               |     | 32   |
| 2245-0549          |               | 2245-0149    |               | 2245-0550         |               | 2245-0162    |               | 315 | 25   |
| 2245-0551          |               | 2245-0151    |               | 2245-0552         |               | 2245-0164    |               |     | 32   |
| 2245-0553          |               | 2245-0153    |               | 2245-0554         |               | 2245-0166    |               |     | 36   |

Примечание. Размеры, заключенные в скобки, применять не рекомен-

Таблица 1

| d  | h | r,<br>не<br>более | Число<br>ножей<br>z | Поз. 1<br>Корпус<br>Кол. 1 |                     | Поз. 2<br>Нож<br>по ГОСТ 6214—78<br>кол. z |           |
|----|---|-------------------|---------------------|----------------------------|---------------------|--|-----------|
|    |   |                   |                     | праворежущих<br>фрез       | леворежущих<br>фрез | правый                                     | левый     |
| мм |   |                   |                     | Обозначение                |                     |  |           |
| 27 | 2 | 4                 | 8                   | 2245-0501/001              | 2245-0502/001       | 2020-0151                                  | 2020-0152 |
|    |   | 5                 |                     | 2245-0503/001              | 2245-0504/001       | 2020-0155                                  | 2020-0156 |
|    |   | 4                 |                     | 2245-0505/001              | 2245-0506/001       |  |           |
|    |   | 5                 |                     | 2245-0507/001              | 2245-0508/001       | 2020-0161                                  | 2020-0162 |
| 32 | 4 | 4                 | 10                  | 2245-0509/001              | 2245-0510/001       | 2020-0165                                  | 2020-0166 |
|    |   | 2                 |                     | 2245-0511/001              | 2245-0512/001       | 2020-0021                                  | 2020-0022 |
|    |   | 4                 |                     | 2245-0513/001              | 2245-0514/001       | 2020-0161                                  | 2020-0162 |
|    |   | 4                 |                     | 2245-0515/001              | 2245-0516/001       | 2020-0021                                  | 2020-0022 |
| 40 | 2 | 5                 | 10                  | 2245-0517/001              | 2245-0518/001       |  |           |
|    |   | 4                 |                     | 2245-0519/001              | 2245-0520/001       | 2020-0163                                  | 2020-0164 |
|    |   | 4                 |                     | 2245-0521/001              | 2245-0522/001       | 2020-0021                                  | 2020-0022 |
|    |   | 2                 |                     | 2245-0523/001              | 2245-0524/001       |  |           |
| 50 | 4 | 8                 | 12                  | 2245-0525/001              | 2245-0526/001       | 2020-0167                                  | 2020-0168 |
|    |   | 5                 |                     | 2245-0527/001              | 2245-0528/001       | 2020-0021                                  | 2020-0022 |
|    |   | 2                 |                     | 2245-0529/001              | 2245-0530/001       | 2020-0023                                  | 2020-0024 |
|    |   | 5                 |                     | 2245-0531/001              | 2245-0532/001       | 2020-0167                                  | 2020-0168 |
| 50 | 5 | 5                 | 12                  | 2245-0533/001              | 2245-0534/001       | 2020-0021                                  | 2020-0022 |
|    |   | 10                |                     | 2245-0535/001              | 2245-0536/001       | 2020-0023                                  | 2020-0024 |
|    |   | 5                 |                     | 2245-0537/001              | 2245-0538/001       | 2020-0021                                  | 2020-0022 |
|    |   | 10                |                     | 2245-0539/001              | 2245-0540/001       | 2020-0169                                  | 2020-0170 |
| 50 | 7 | 10                | 14                  | 2245-0541/001              | 2245-0542/001       | 2020-0171                                  | 2020-0172 |
|    |   | 5                 |                     | 2245-0543/001              | 2245-0544/001       | 2020-0021                                  | 2020-0022 |
|    |   | 5                 |                     | 2245-0545/001              | 2245-0546/001       | 2020-0169                                  | 2020-0170 |
|    |   | 7                 |                     | 2245-0547/001              | 2245-0548/001       | 2020-0171                                  | 2020-0172 |
| 50 | 5 | 10                | 16                  | 2245-0549/001              | 2245-0550/001       | 2020-0023                                  | 2020-0024 |
|    |   | 5                 |                     | 2245-0551/001              | 2245-0552/001       | 2020-0171                                  | 2020-0172 |
|    |   | 7                 |                     | 2245-0553/001              | 2245-0554/001       | 2020-0173                                  | 2020-0174 |

дуются.

Таблица 2  
Размеры, мм

| Обозначение корпусов |                     | Диаметр<br>фрезы<br>D | Ширина<br>фрезы<br>B | D <sub>1</sub> | B <sub>1</sub> | B <sub>2</sub> | d<br>H7 | G<br>+0,07 | G <sub>c</sub><br>-0,07 | Число<br>пазов<br>z |
|----------------------|---------------------|-----------------------|----------------------|----------------|----------------|----------------|---------|------------|-------------------------|---------------------|
| праворежущих<br>фрез | леворежущих<br>фрез |                       |                      |                |                |                |         |            |                         |                     |
| 2245-0501/001        | 2245-0502/001       | 80                    | 12                   | 71             | 10             | 8,5            | 27      | 2,75       | 3,05                    | 8                   |
| 2245-0503/001        | 2245-0504/001       |                       |                      |                |                | 12,0           |         |            |                         |                     |
| 2245-0505/001        | 2245-0506/001       |                       |                      |                |                | 14,0           |         |            |                         |                     |
| 2245-0507/001        | 2245-0508/001       | 100                   | 12                   | 89             | 10             | 8,5            | 32      | 3,75       | 4,05                    | 8                   |
| 2245-0509/001        | 2245-0510/001       |                       |                      |                |                | 12,0           |         |            |                         |                     |
| 2245-0511/001        | 2245-0512/001       | 125                   | 20                   | 86             | 16             | 14,0           | 40      | 4,66       | 4,96                    | 10                  |
| 2245-0513/001        | 2245-0514/001       |                       |                      |                |                | 8,5            |         |            |                         |                     |
| 2245-0515/001        | 2245-0516/001       |                       |                      |                |                | 14,0           |         |            |                         |                     |
| 2245-0517/001        | 2245-0518/001       | 160                   | 22                   | 111            | 16             | 16,0           | 50      | 4,66       | 4,96                    | 10                  |
| 2245-0519/001        | 2245-0520/001       |                       |                      |                |                | 10,5           |         |            |                         |                     |
| 2245-0521/001        | 2245-0522/001       | 180                   | 16                   | 146            | 18             | 14,0           | 40      | 4,66       | 4,96                    | 10                  |
| 2245-0523/001        | 2245-0524/001       |                       |                      |                |                | 16,0           |         |            |                         |                     |
| 2245-0525/001        | 2245-0526/001       |                       |                      |                |                | 12,0           |         |            |                         |                     |
| 2245-0527/001        | 2245-0528/001       | 200                   | 20                   | 166            | 20             | 18,0           | 50      | 4,66       | 4,96                    | 12                  |
| 2245-0529/001        | 2245-0530/001       |                       |                      |                |                | 14,0           |         |            |                         |                     |
| 2245-0531/001        | 2245-0532/001       | 200                   | 18                   | 186            | 16             | 14,0           | 50      | 4,66       | 4,96                    | 12                  |
| 2245-0533/001        | 2245-0534/001       |                       |                      |                |                | 18,0           |         |            |                         |                     |



## Размеры, мм

| Обозначение корпусов |                  | Диаметр фрезы $D$ | Ширина фрезы $B$ | $D_1$ | $B_1$ | $B_2$ | $d_{H7}$ | $G_{+0,07}$ | $G_c_{-0,07}$ | Число пазов $z$ |
|----------------------|------------------|-------------------|------------------|-------|-------|-------|----------|-------------|---------------|-----------------|
| праворезущих фрез    | леворезущих фрез |                   |                  |       |       |       |          |             |               |                 |
| 2245-0535/001        | 2245-0536/001    | 200               | 25               | 186   | 20    | 18,0  |          |             |               | 12              |
| 2245-0537/001        | 2245-0538/001    |                   | 22               | 210   | 17    | 15    |          |             |               |                 |
| 2245-0539/001        | 2245-0540/001    | 224               | 28               | 208   | 23    | 21    |          |             |               | 14              |
| 2245-0541/001        | 2245-0542/001    |                   | 32               |       | 25    | 22    |          |             |               |                 |
| 2245-0543/001        | 2245-0544/001    |                   | 22               |       | 17    | 15    | 50       | 4,66        | 4,96          |                 |
| 2245-0545/001        | 2245-0546/001    | 250               | 28               | 236   | 23    | 21    |          |             |               | 16              |
| 2245-0547/001        | 2245-0548/001    |                   | 32               |       | 25    | 22    |          |             |               |                 |
| 2245-0549/001        | 2245-0550/001    |                   | 25               |       | 20    | 18    |          |             |               |                 |
| 2245-0551/001        | 2245-0552/001    | 315               | 32               | 301   | 25    | 22    |          |             |               | 20              |
| 2245-0553/001        | 2245-0554/001    |                   | 36               |       | 29    | 26    |          | 6,66        | 6,96          |                 |

Пример условного обозначения корпуса праворезущей фрезы диаметром  $D=200$  мм, шириной  $B=25$  мм:

Корпус 2245-0535/001 ГОСТ 16229—81

То же, корпуса леворезущей фрезы:

Корпус 2245-0536/001 ГОСТ 16229—81

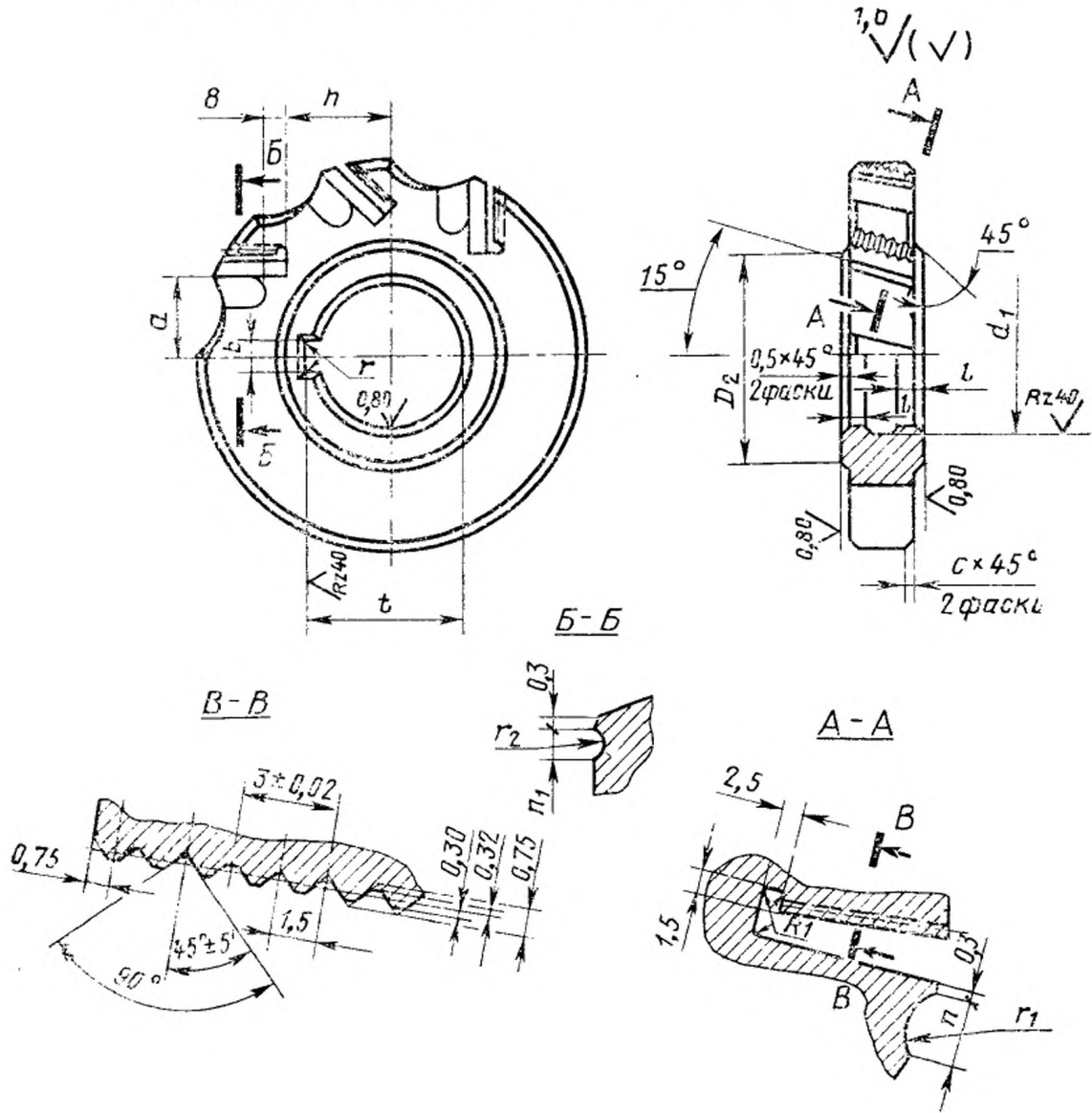
**С. 8 ГОСТ 16229—81**

4. Размеры шпоночного паза — по ГОСТ 9472—83.
5. Размеры рифлений — по ГОСТ 2568—71.
6. Маркировать: обозначение фрезы, радиус фрезы для исполнения 2, марку стали и товарный знак предприятия-изготовителя.
7. **(Исключен, Изм. № 1).**
8. Технические требования — по ГОСТ 1671—77.
9. Элементы конструкции и размеры корпусов фрез указаны в рекомендуемом приложении.



ПРИЛОЖЕНИЕ  
Рекомендуемое

ЭЛЕМЕНТЫ КОНСТРУКЦИИ И РАЗМЕРЫ КОРПУСОВ ФРЕЗ



Размеры, мм

| Диаметр фрезы $D$ | Ширина фрезы $B$ | $D_2$ | $d_1$ | $l$ | $b_{C11}$ | $t_{H12}$ | $r_1$ не более | $r_1$ | $r_2$ | $a_{\pm 0,5}$ | $h_{\pm 0,2}$ | $n$ | $n_1$ | $c$ |
|-------------------|------------------|-------|-------|-----|-----------|-----------|----------------|-------|-------|---------------|---------------|-----|-------|-----|
| 80                | 12               | 40    | —     | —   | 7         | 29,8      | 1,2            | 8     | 6     | 14,5          | 17,0          | 12  | 7     | 1   |
|                   | 16               |       |       |     |           |           |                |       |       | 18,2          | 19,3          |     |       | 2   |
|                   | 18               |       |       |     |           |           |                |       |       |               |               |     |       |     |
| 100               | 12               | 50    | —     | 8   | 34,8      | 1,2       | 16             | 8     | 6     | 18,7          | 14,0          | 12  | 7     | 1   |
|                   | 16               |       |       |     |           |           |                |       |       | 23,0          | 31,0          |     |       | 2   |
|                   | 20               |       |       |     |           |           |                |       |       |               |               |     |       |     |
| 125               | 12               | 60    | —     | —   | 10        | 43,5      | 1,6            | 16    | 8     | 29,0          | 47,5          | 20  | 10    | 1   |
|                   | 20               |       |       |     |           |           |                |       |       | 29,5          | 42,0          |     |       | 2   |
|                   | 22               |       |       |     |           |           |                |       |       |               |               |     |       |     |
| 160               | 16               | 75    | 42    | 7   | 12        | 53,5      | 1,6            | —     | —     | 33,0          | 51,2          | 20  | 10    | 1   |
|                   | 20               |       |       |     |           |           |                |       |       | 37,0          | 61,0          |     |       | 2   |
|                   | 25               |       |       |     |           |           |                |       |       |               |               |     |       |     |
| 180               | 18               | —     | —     | —   | —         | —         | —              | —     | —     | —             | —             | —   | —     | —   |
|                   | 20               |       |       |     |           |           |                |       |       |               |               |     |       |     |
|                   | 25               |       |       |     |           |           |                |       |       |               |               |     |       |     |
| 200               | 18               | —     | —     | —   | —         | —         | —              | —     | —     | —             | —             | —   | —     | —   |
|                   | 20               |       |       |     |           |           |                |       |       |               |               |     |       |     |
|                   | 25               |       |       |     |           |           |                |       |       |               |               |     |       |     |

Продолжение

Размеры, мм

| Диаметр<br>фрезы<br>$D$ | Ширина<br>фрезы<br>$B$ | $D_2$ | $d_1$ | $l$ | $b$<br>С11 | $t$<br>H12 | $r$ ,<br>не<br>более | $r_1$ | $r_2$ | $a$<br>$\pm 0,5$ | $h$<br>$\pm 0,2$ | $n$ | $n_1$ | $c$ |
|-------------------------|------------------------|-------|-------|-----|------------|------------|----------------------|-------|-------|------------------|------------------|-----|-------|-----|
| 224                     | 22                     | 75    | —     | —   | 12         | 53,5       | 1,6                  | 16    | 8     | 41,0             | 72,0             | 20  | 10    | 2   |
|                         | 28                     |       | —     | 3   |            |            |                      |       |       |                  |                  |     |       |     |
|                         | 32                     |       | 7     | 2   |            |            |                      |       |       |                  |                  |     |       |     |
| 250                     | 22                     | 75    | —     | —   | 12         | 53,5       | 1,6                  | 16    | 8     | 46,0             | 84,0             | 20  | 10    | 2   |
|                         | 28                     |       | —     | 3   |            |            |                      |       |       |                  |                  |     |       |     |
|                         | 32                     |       | —     | 2   |            |            |                      |       |       |                  |                  |     |       |     |
| 315                     | 25                     | 75    | —     | —   | 12         | 53,5       | 1,6                  | 16    | 8     | 57,0             | 114,5            | 20  | 10    | 2   |
|                         | 32                     |       | —     | 3   |            |            |                      |       |       |                  |                  |     |       |     |
|                         | 36                     |       | 8     | 2   |            |            |                      |       |       |                  |                  |     |       |     |

## ИНФОРМАЦИОННЫЕ ДАННЫЕ

1. **УТВЕРЖДЕН И ВВЕДЕН В ДЕЙСТВИЕ** Постановлением Государственного комитета СССР по стандартам от 30.04.81 № 2268
2. **Срок проверки — 1996 г.**  
**Периодичность проверки — 10 лет**
3. **ВЗАМЕН ГОСТ 16229—70**
4. **ССЫЛОЧНЫЕ НОРМАТИВНО-ТЕХНИЧЕСКИЕ ДОКУМЕНТЫ**

| Обозначение НТД, на который дана ссылка | Номер пункта |
|---|--------------|
| ГОСТ 2568—71                            | 5            |
| ГОСТ 9472—83                            | 4            |
| ОСТ 2 И64—1—88                          | 8            |
| ТУ 2.035.0224638.1 156—88               | 2            |

5. **Переиздание (май 1990 г.) с Изменением № 1, утвержденным в декабре 1987 г. (ИУС 3—88)**