

СОЕДИНЕНИЯ ТРУБОПРОВОДОВ С ВРЕЗАЮЩИМСЯ
КОЛЬЦОМ УГЛОВЫЕ ПРОХОДНЫЕ

Конструкция и основные размеры

Elbow passage tube with cut ring.
Construction and basic dimensionsГОСТ
24075-80Взамен
ГОСТ 15767-70 и
ГОСТ 21841-76Постановлением Государственного комитета СССР по стандартам от 8 апреля
1980 г. № 1586 срок действия установлен

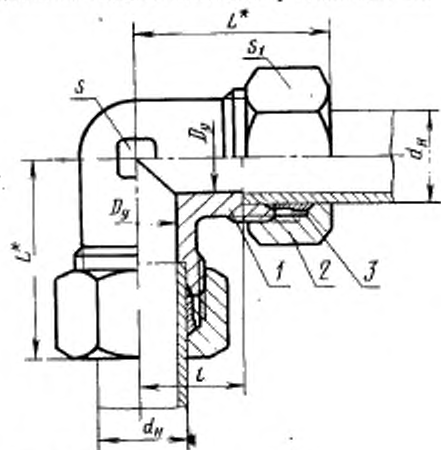
с 01.07. 1981 г.

до 01.07. 1991 г.

Несоблюдение стандарта преследуется по закону

1. Настоящий стандарт распространяется на угловые проходные соединения трубопроводов с врезающимся кольцом, работающие в условиях неагрессивных сред при температуре от 233 К (минус 40°C) до 393 К (плюс 120°C).

2. Конструкция и основные размеры соединений трубопроводов должны соответствовать указанным на чертеже и в таблице.



1—угольник по ГОСТ
21809-78; 2—натяжная гайка
по ГОСТ 23353-78; 3—вреза-
ющееся кольцо по ГОСТ
23354-78

* Размер для справок.

Издание официальное

Перепечатка воспрещена

Размеры в мм

Группа	Наружный диаметр трубы d_n	Условный проход D_y	L	l	Размеры „под ключ“		Масса 1000 шт., кг, не более
					S	S ₁	
1	4	2,5	21	11,0	7	10	23
	5	3,0	22*	9,5	9	12	29
	6	4,0					31
	8	6,0	23	11,5			36
2	6	4,0	27	12,0	12	14	41
	8	6,0	29	14,0			17
	10	8,0	31	15,0	14	19	79
	12	10,0	33	17,0	17	22	105
	16	12,0	38	20,5	24	30	226
	18	15,0	40	23,5			32
	22	20,0	45	27,5	27	36	352
	28	25,0	49	30,5	36	41	457
	34	32,0	58	34,5	41	50	784
	42	40,0	64	40,0	50	60	1154
3	6	3,0	31	16,0	12	17	75
	8	4,0	32	17,0	14	19	106
	10	5,0	35	17,5		22	131
	12	6,0	39	21,5	17	24	157
	14	8,0	42	22,0			19
	16	10,0	45	24,5	24	30	271
	20	12,0	50	26,5	27	36	321
	25	15,0	55	30,0	36	46	803
	30	20,0	64	35,5	41	50	1040
	38	25,0	74	41,0	50	60	1655

Примечание. Размер L указан при затянутом состоянии соединения.

Пример условного обозначения соединения группы 1 с $d_n = 6$ мм:

Соединение 1—6 ГОСТ 24075—80

3. Условные давления для каждой группы соединений приведены в ГОСТ 22525—77, рекомендуемое приложение 1.

4. Технические требования, правила приемки, методы испытаний, маркировка, упаковка, транспортирование и хранение — по ГОСТ 15763—75.

Изменение № 1 ГОСТ 24075—80 Соединения трубопроводов с врезающимся кольцом угловые проходные. Конструкция и основные размеры

Утверждено и введено в действие Постановлением Государственного комитета СССР по управлению качеством продукции и стандартам от 26.10.89 № 3203

Дата введения 01.07.90

Наименование стандарта. Исключить слова: «и основные размеры», «and basic dimensions».

Под наименованием стандарта проставить код: ОКП 41 9300.

Пункт 1 изложить в новой редакции: «1. Настоящий стандарт распространяется на угловые проходные соединения трубопроводов с врезающимся кольцом с углом конуса угольника 24°».

Пункт 2. Заменить обозначение размера: d_n на D_n ;

таблицу (группа 2) для условных проходов 12,0 и 32,0 изложить в новой редакции:

(Продолжение см. с. 142)

Группа	Наружный диаметр трубы D_n	Условный проход D_y	L	l	Размер „под ключ“		Масса 1000 шт., кг, не более
					S	S_1	
2	15	12,0	38	21,0	19	27	179
	(16)			20,5	24	30	236
	(34)	32,0	58	34,5	41	50	789
	35						774

графа «Масса 1000 шт., кг, не более». Заменить значения: 31 на 30, 41 на 45, 61 на 66, 105 на 106, 282 на 277, 106 на 91, 321 на 431, 1040 на 1042, 1655 на 1657;

таблицу дополнить примечанием — 2: «2. Размеры, приведенные в скобках, неpreferred.»

(ИУС № 2 1990 г.)